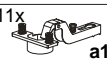

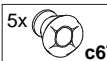

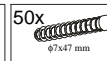
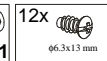
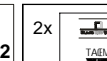





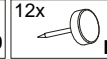


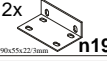





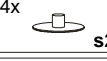
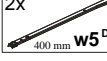
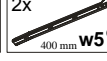
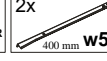

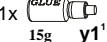



## KOLEJNOSC MONTAZU:

- Wybrać z paczek potrzebne elementy (wymiary elementów umieszczone są w tabelkach na rysunkach montażowych).
- W otwory o średnicy 8 mm znajdujące się w krawędziach elementów wbić kolki **f1**. (otwory na trzpień **r16** pozostawić wolne).  
**Uwaga:** W przypadku stwierdzenia, że któryś z kolków wystaje z otworu na długość większą niż 10 mm, należy go dobrać, wymienić lub skrócić, gdyż może on spowodować, przy składaniu, uszkodzenie boku. **Przypadki takie nie podlegają reklamacji!**
- W dolne krawędzie boków wbić slizgacze **k1**.
- Do boków segmentów w wyznaczonych miejscach przykręcić odpowiednie okucia meblowe i wbić podpórki kolkowe **d1**.
- Złożyć wybrane segmenty zgodnie z rysunkami skrecając konfirmatami **e1**, i łączyć łączem mimosrodowym **r1, r16** (tam gdzie występuje) używając kluczyka **z1**.
- Ułożyć korpus danego segmentu frontem do dołu na równej powierzchni, ustawiając go tak, aby jego przekątne były równe. (W przypadku biurka przekątne mierzyć z zamontowanym blatem 5).
- Uwaga:** podczas montażu elementy należy układać na miękkim i czystym podłożu np.: ręcznik, koc. Nie montować mebla na dywanie, wykładzinie itp. *Nie stosowanie się do zaleceń producenta może spowodować zarysowanie powierzchni mebla.*
- Przybić pilnie na obwodzie gwoździkami **f1**, przed przybiciem połączyc listwa, (tam gdzie występuje), dla ułatwienia można narysować ołówkiem linie wzdłuż których gwoździe będą wbijane.
- Ułożyć fronty na równej powierzchni i delikatnie zamocować puszki zawiasów **a1**.
- Zamocować fronty i wyregulować.
- Złożyć szufladę w następującej kolejności:
  - wbić kolki plastikowe **f25** i wsunąć pilnie szuflady,
  - połączyć front szuflady **2** z bokami (lewy **3**, prawy **4**) kolkami **f1**.
  - przykręcić prowadnice **w5<sup>DL</sup>** (bok **3**) i **w5<sup>DR</sup>** (bok **4**) wkretami **p54**.
- Kolejność skreślenia kompletu powinna przebiegać w następującej kolejności:
  - połączyć biurko z szafą, (blaszki **n19** i eurowkrety **e2**).
  - przysunąć słupkę do biurka.
  - z pomocą drugiej osoby przykręcić do szafy i słupka, górną część biurka konfirmatami **e1** używając kluczyka **z1**.
  - przykręcić półkę stałą **1\*** konfirmatami **e1**.
- Przykręcić uchwyty **c67** wkretem **j30**.

## ZESTAWIENIE AKCESORIÓW:

11x  <b>a1</b>	11x  <b>b1</b>	5x  <b>c67</b>	16x  <b>d1</b> φ5x17 mm	50x  <b>e1</b> φ7x47 mm	12x  <b>e2</b> φ6.3x13 mm	2x  <b>p38</b> φ3.5x16 mm	2x  <b>n26</b>
12x  <b>e3</b> φ6x13 mm	67x  <b>f1</b> φ8x30 mm	4x  <b>f25</b> φ6.5x40 mm	5x  <b>j30</b> M4x22 mm	12x  <b>k1</b>	120x  <b>l1</b>		
2x  <b>n1</b>	2x  <b>n19</b> φ8x16x22 mm	2x  <b>p1</b> φ3.5x13 mm	8x  <b>p54</b> φ3x12 mm	4x  <b>r1</b> φ15 #16	4x  <b>r16</b>		
50x  <b>s1</b>	4x  <b>s2</b>	2x  <b>w5<sup>DR</sup></b> 400 mm	2x  <b>w5<sup>CR</sup></b> 400 mm	2x  <b>w5<sup>DL</sup></b> 400 mm	2x  <b>w5<sup>CL</sup></b> 400 mm		
1x  <b>y1</b> 15g	1x  <b>z1</b>						

Szanowny Kliencie, w przypadku zgłaszania reklamacji, prosimy posługiwać się numerem kodu podanym w instrukcji montażu. Wszelkie uwagi i reklamacje należy zgłaszać do punktu zakupu mebla. Nie należy montować elementów, jeżeli zostaną zauważone wady lub uszkodzenia tych elementów. Powierzchnie mebli należy czyścić wilgotną szmatką lub papierowym ręcznikiem. **N i e u z y w a c c h e m i c z n y c h s r o d k ó w c z y s t o s c i !**

CANDY - 04.2003

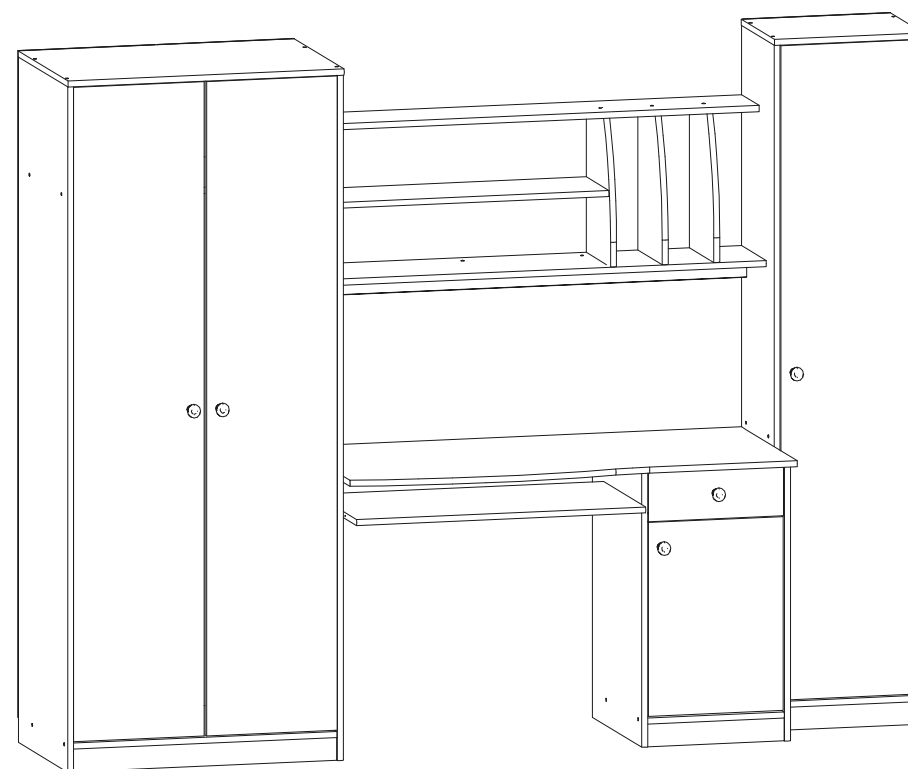
  
BLACK RED WHITE

## Instrukcja montażu

# CANDY

### WYMIARY GABARYTOWE:

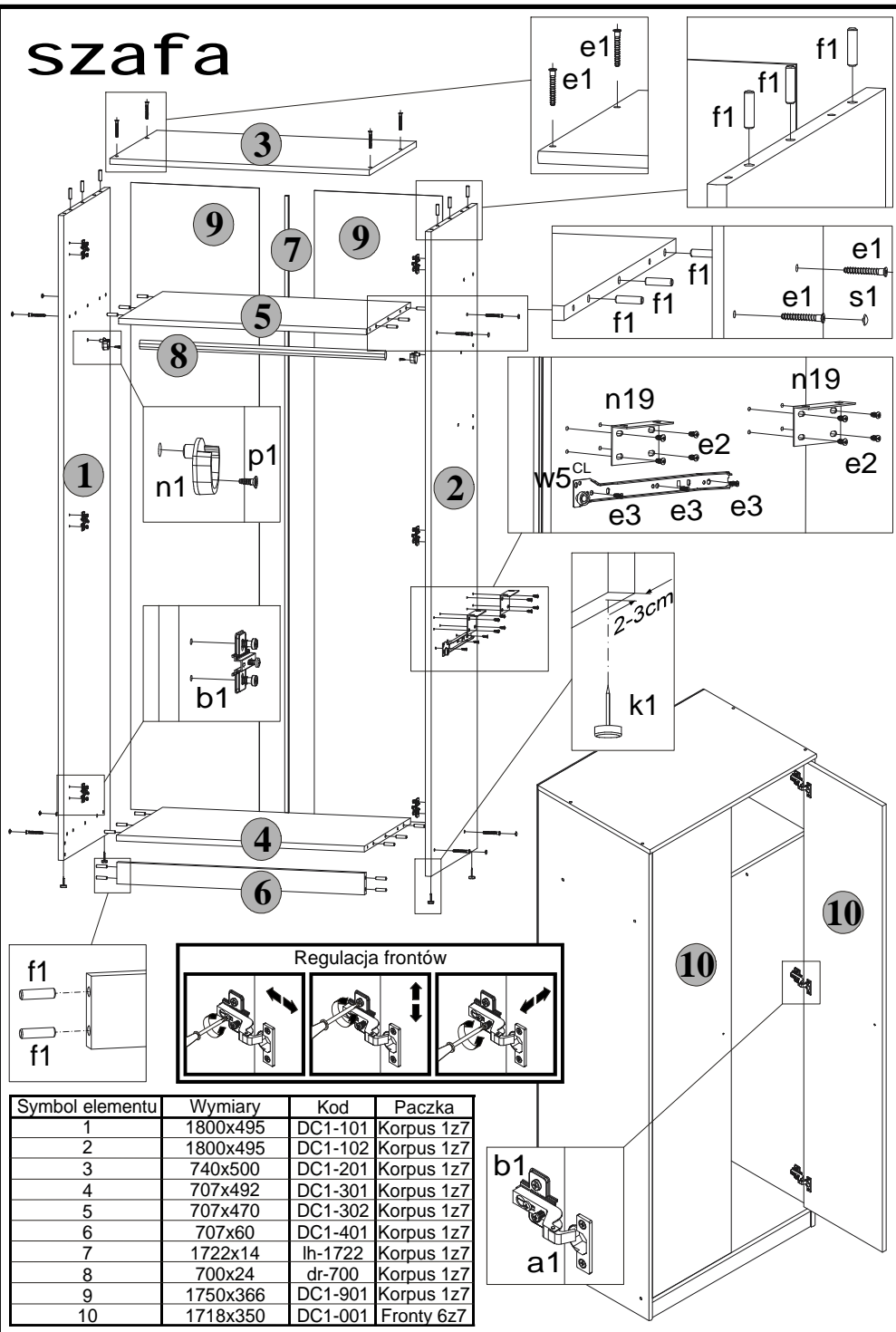
SZEROKOŚĆ: 234 cm, WYSOKOŚĆ: 182 cm, GŁĘBOKOŚĆ: 60 cm



BLACK RED WHITE S.A. UL. KRZESZOWSKA 63 23-400 BILGORAJ

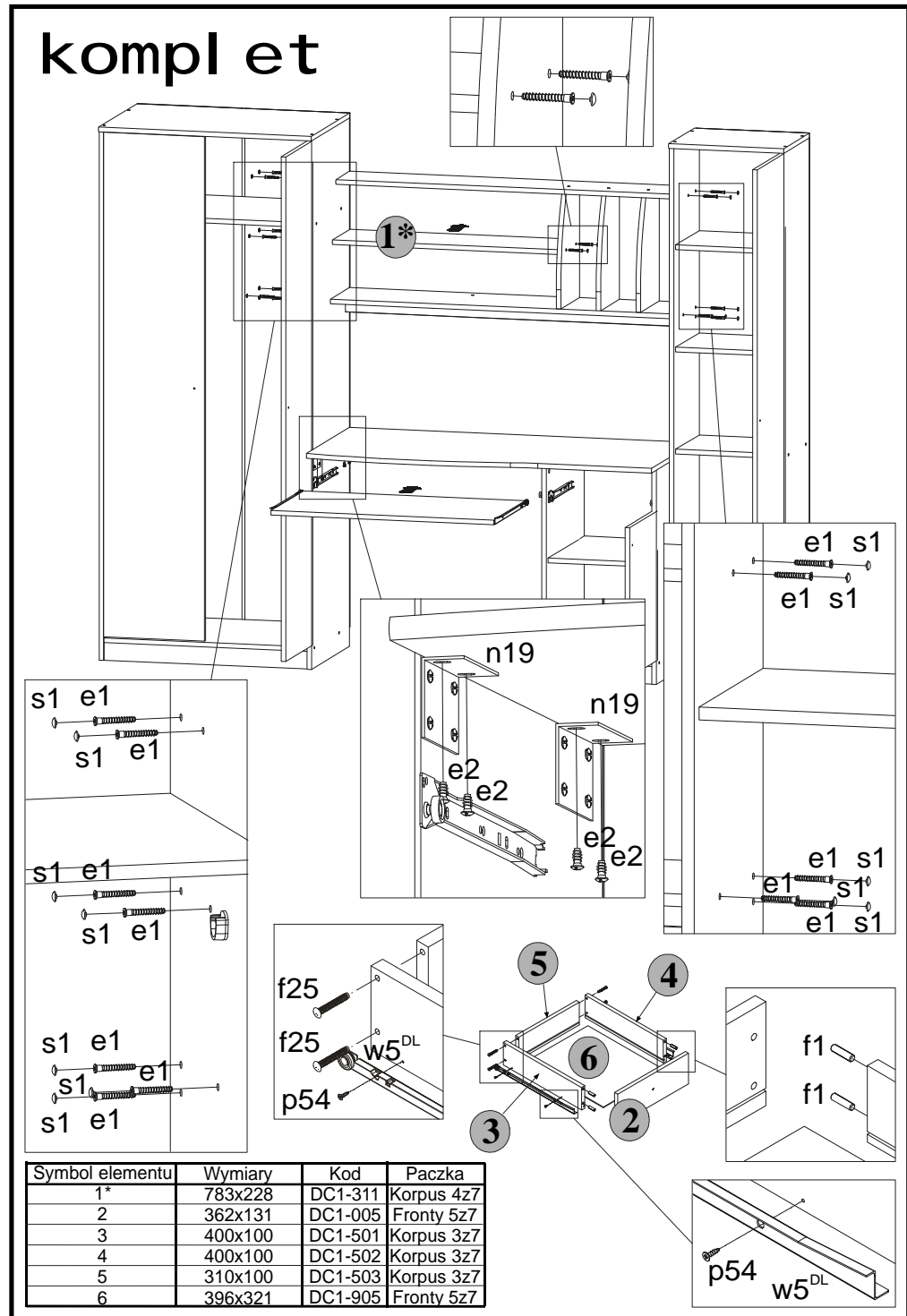
CANDY - 04.2003

# szafa



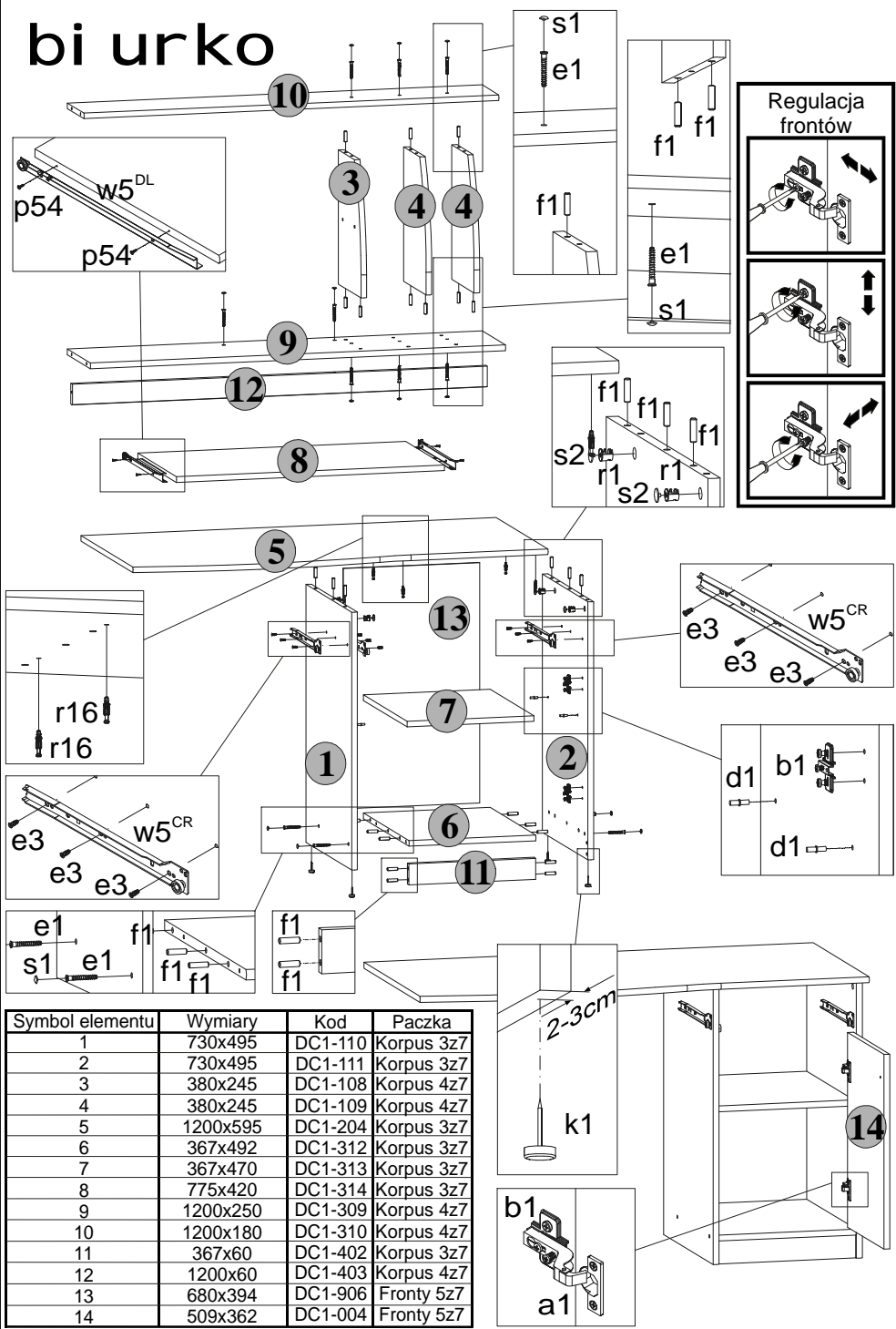
Symbol elementu	Wymiary	Kod	Paczka
1	1800x495	DC1-101	Korpus 1z7
2	1800x495	DC1-102	Korpus 1z7
3	740x500	DC1-201	Korpus 1z7
4	707x492	DC1-301	Korpus 1z7
5	707x470	DC1-302	Korpus 1z7
6	707x60	DC1-401	Korpus 1z7
7	1722x14	lh-1722	Korpus 1z7
8	700x24	dr-700	Korpus 1z7
9	1750x366	DC1-901	Korpus 1z7
10	1718x350	DC1-001	Fronty 6z7

# komplet



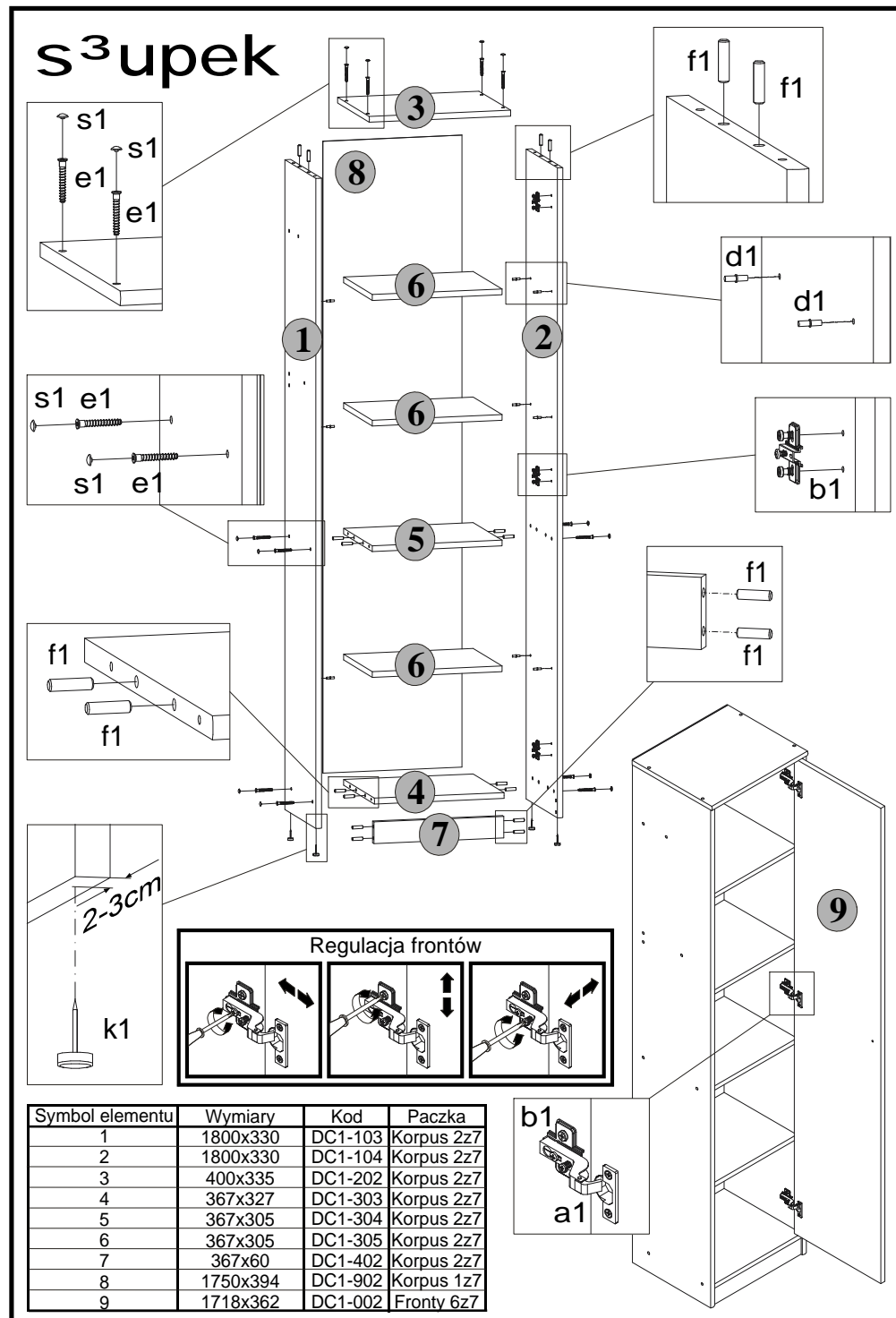
Symbol elementu	Wymiary	Kod	Paczka
1*	783x228	DC1-311	Korpus 4z7
2	362x131	DC1-005	Fronty 5z7
3	400x100	DC1-501	Korpus 3z7
4	400x100	DC1-502	Korpus 3z7
5	310x100	DC1-503	Korpus 3z7
6	396x321	DC1-905	Fronty 5z7

# bi urko



Symbol elementu	Wymiary	Kod	Paczka
1	730x495	DC1-110	Korpus 3z7
2	730x495	DC1-111	Korpus 3z7
3	380x245	DC1-108	Korpus 4z7
4	380x245	DC1-109	Korpus 4z7
5	1200x595	DC1-204	Korpus 3z7
6	367x492	DC1-312	Korpus 3z7
7	367x470	DC1-313	Korpus 3z7
8	775x420	DC1-314	Korpus 3z7
9	1200x250	DC1-309	Korpus 4z7
10	1200x180	DC1-310	Korpus 4z7
11	367x60	DC1-402	Korpus 3z7
12	1200x60	DC1-403	Korpus 4z7
13	680x394	DC1-906	Fronty 5z7
14	509x362	DC1-004	Fronty 5z7

# s<sup>3</sup>upek



Symbol elementu	Wymiary	Kod	Paczka
1	1800x330	DC1-103	Korpus 2z7
2	1800x330	DC1-104	Korpus 2z7
3	400x335	DC1-202	Korpus 2z7
4	367x327	DC1-303	Korpus 2z7
5	367x305	DC1-304	Korpus 2z7
6	367x305	DC1-305	Korpus 2z7
7	367x60	DC1-402	Korpus 2z7
8	1750x394	DC1-902	Korpus 1z7
9	1718x362	DC1-002	Fronty 6z7