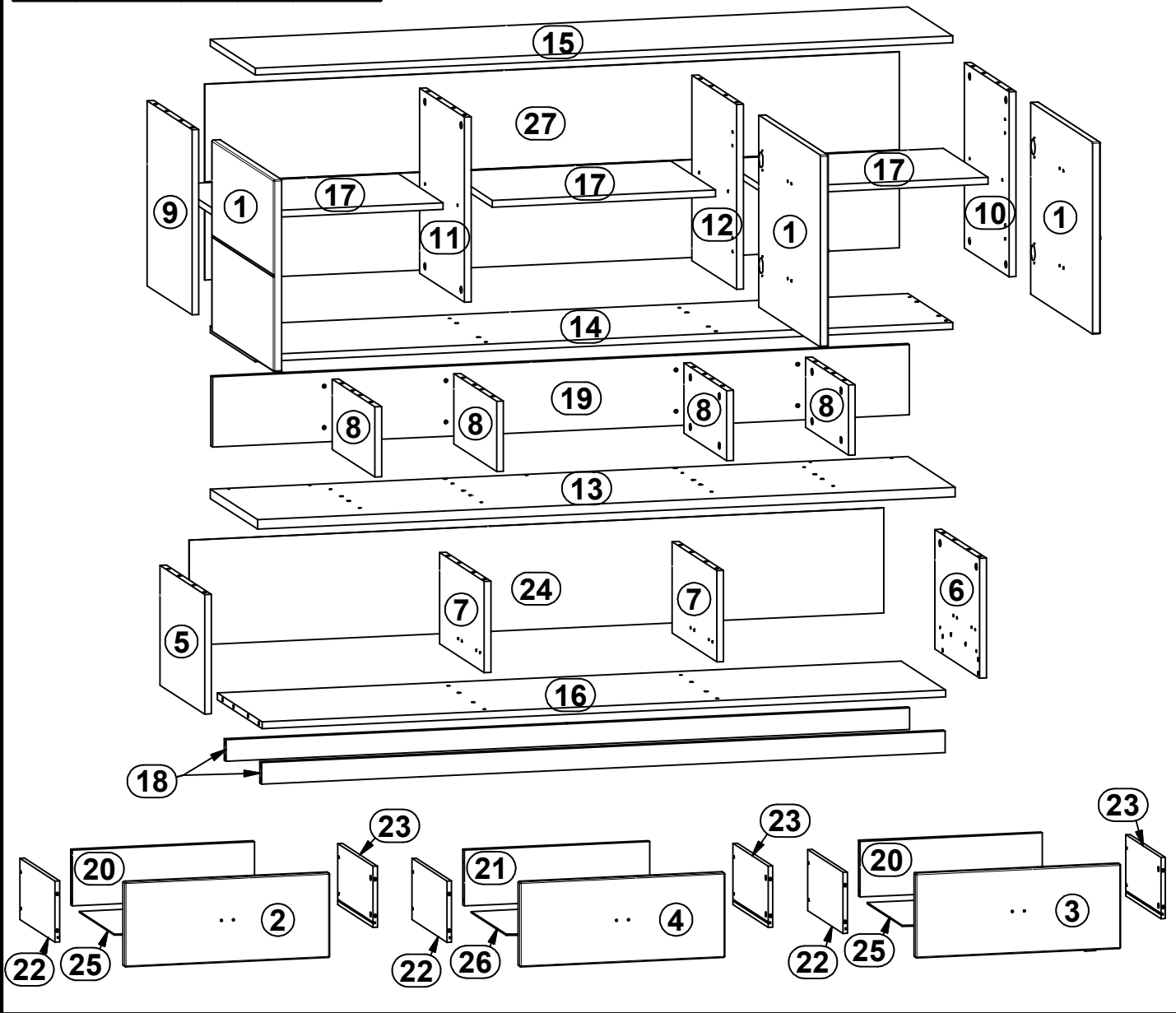
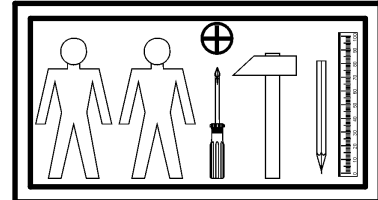
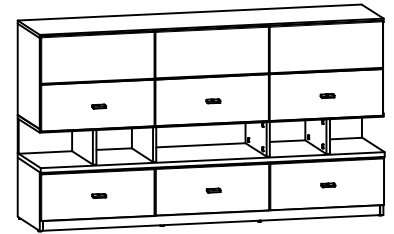
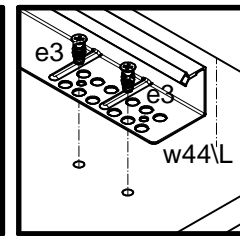
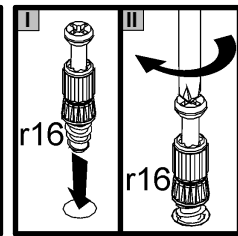
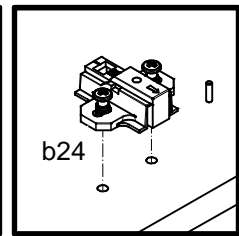
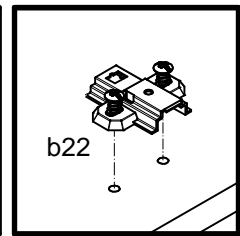
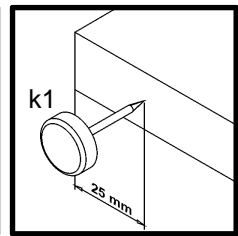
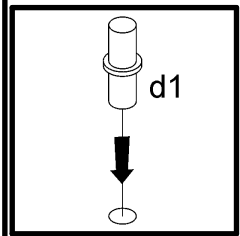
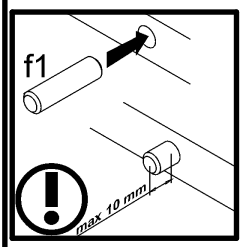
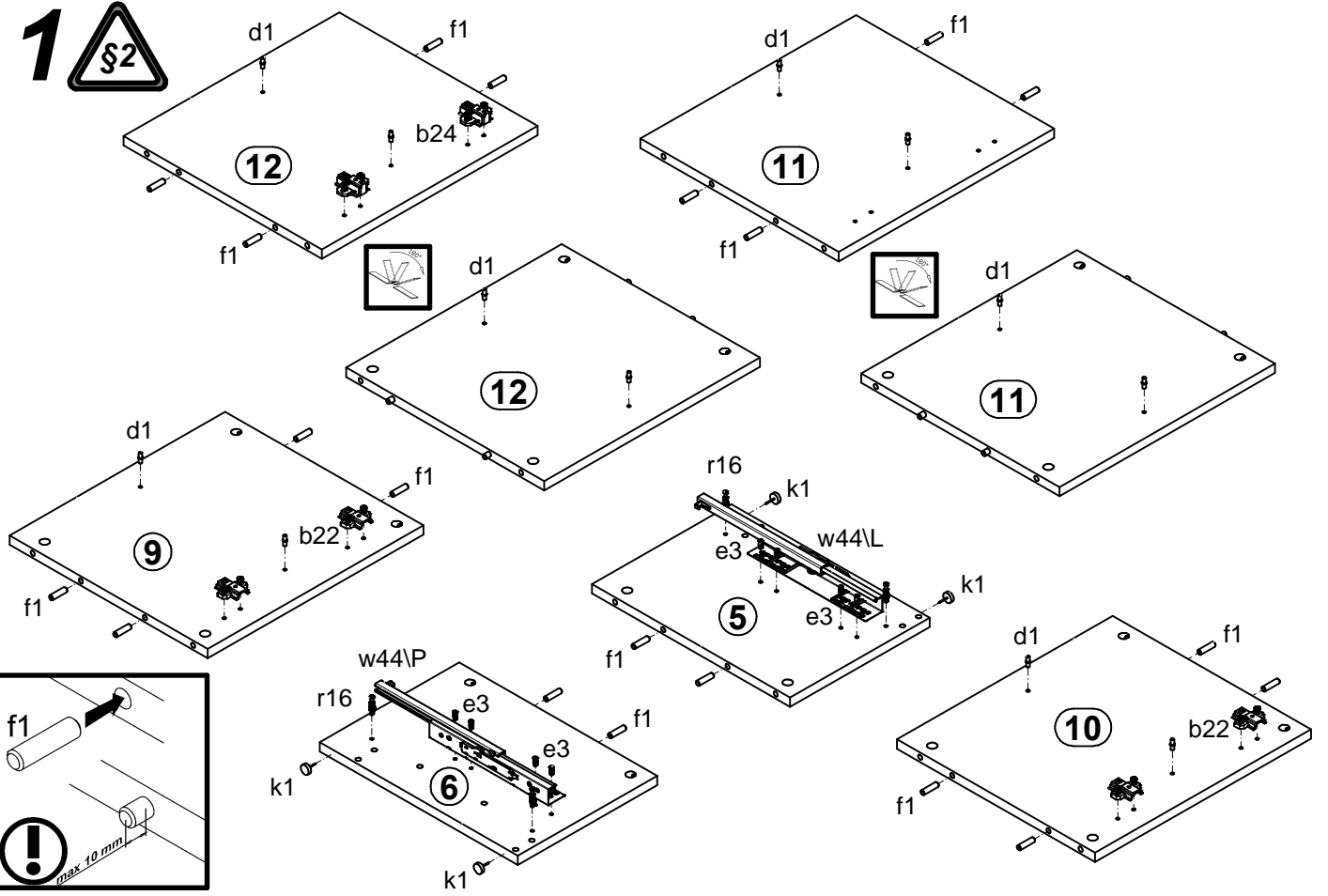


A	B	C	D	A	B	C	D		
1	S89-001	546	446	3/3	15	S89-211	1650	395	2/3
2	S89-002	546	221	3/3	16	S89-303	1617	395	1/3
3	S89-003	546	221	3/3	17	S89-306	528	395	1/3
4	S89-004	546	221	3/3	18	S89-402	1617	50	2/3
5	S89-110	278	395	1/3	19	S89-405	1648	163	2/3
6	S89-111	278	395	1/3	20	S89-503	485	146	1/3
7	S89-112	212	395	1/3	21	S89-504	494	146	1/3
8	S89-113	163	377	2/3	22	S89-505	350	160	1/3
9	S89-114	430	395	1/3	23	S89-506	350	160	1/3
10	S89-115	430	395	1/3	24	S89-903	1643	244	1/3
11	S89-116	430	395	1/3	25	S89-905	355	495	1/3
12	S89-117	430	395	1/3	26	S89-906	355	504	1/3
13	S89-209	1650	417	2/3	27	S89-9905	1643	455	1/3
14	S89-210	1650	395	2/3					

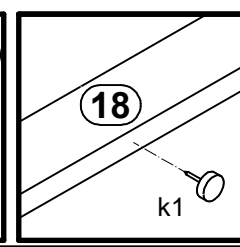
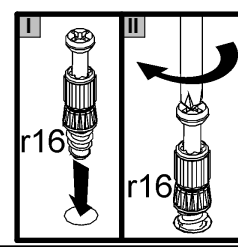
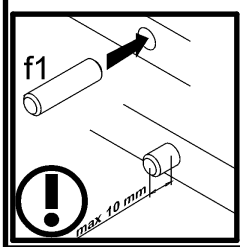
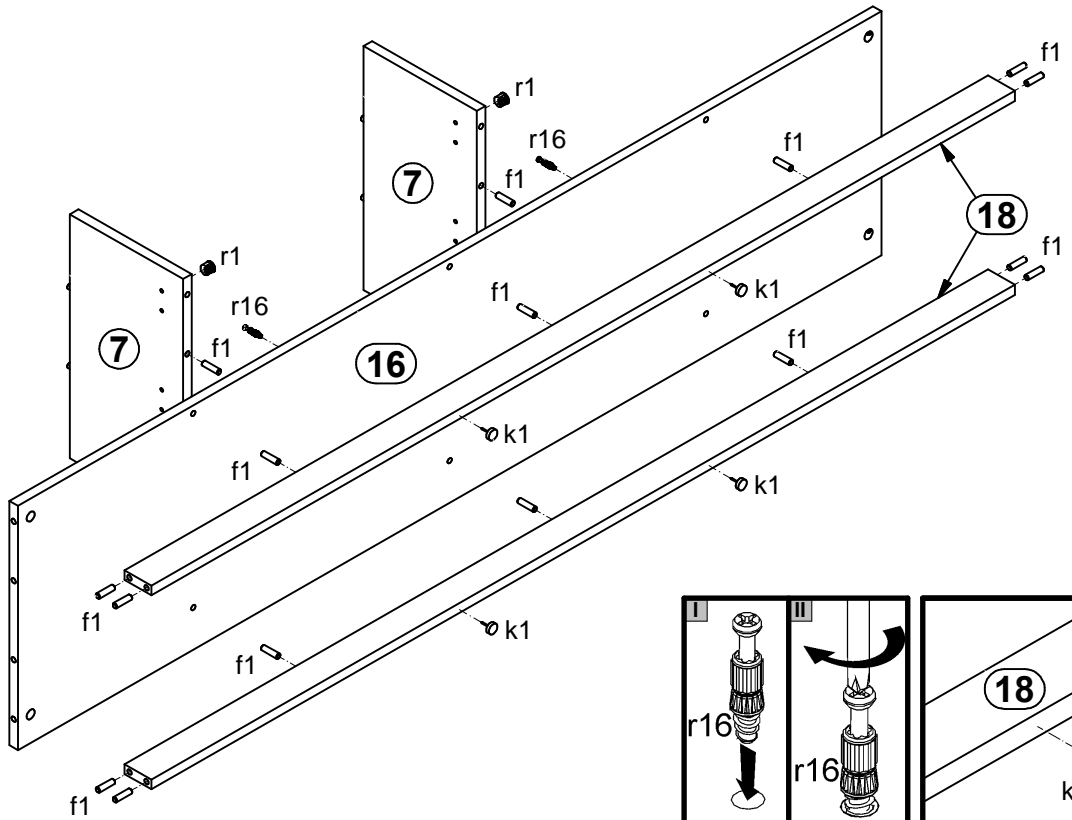


6x a58	2x b24	4x b22	6x c250	12x d1 φ5x17 mm	24x e3 φ6x13 mm	74x f1 φ8x30 mm	12x f25 φ6,5x40 mm	12x j11 M4x28 mm
8x k1	105x l1	9x p38 φ3,5x16 mm	12x p51 φ3,5x15 mm	60x r1 φ15x12mm #16	12x r15 φ12x10,5mm #12	72x r16	36x s2 ø16	3x w44L 350 mm
3x w44P 350 mm	1x n26/1	1x p38 φ3,5x16 mm						

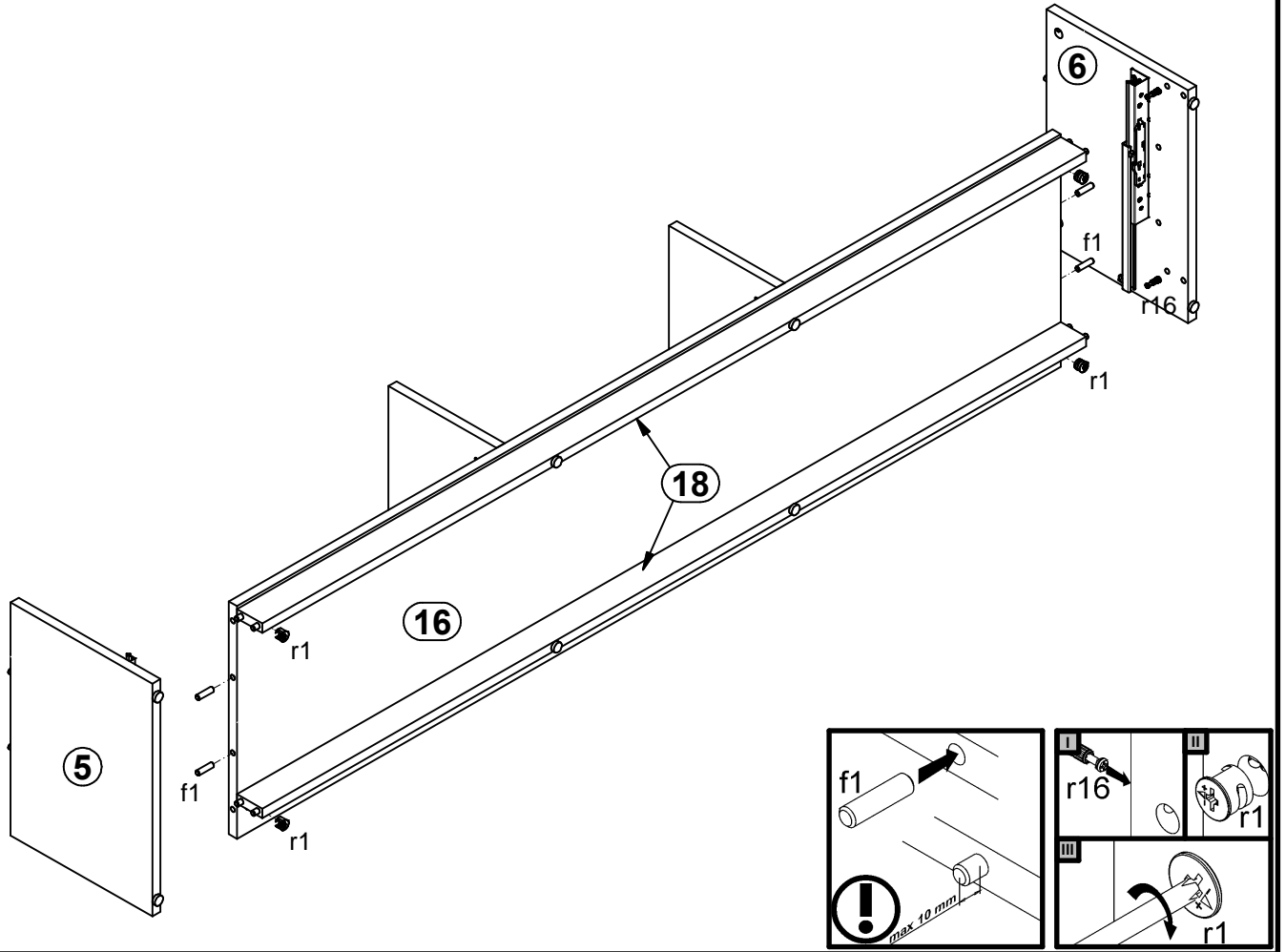
1



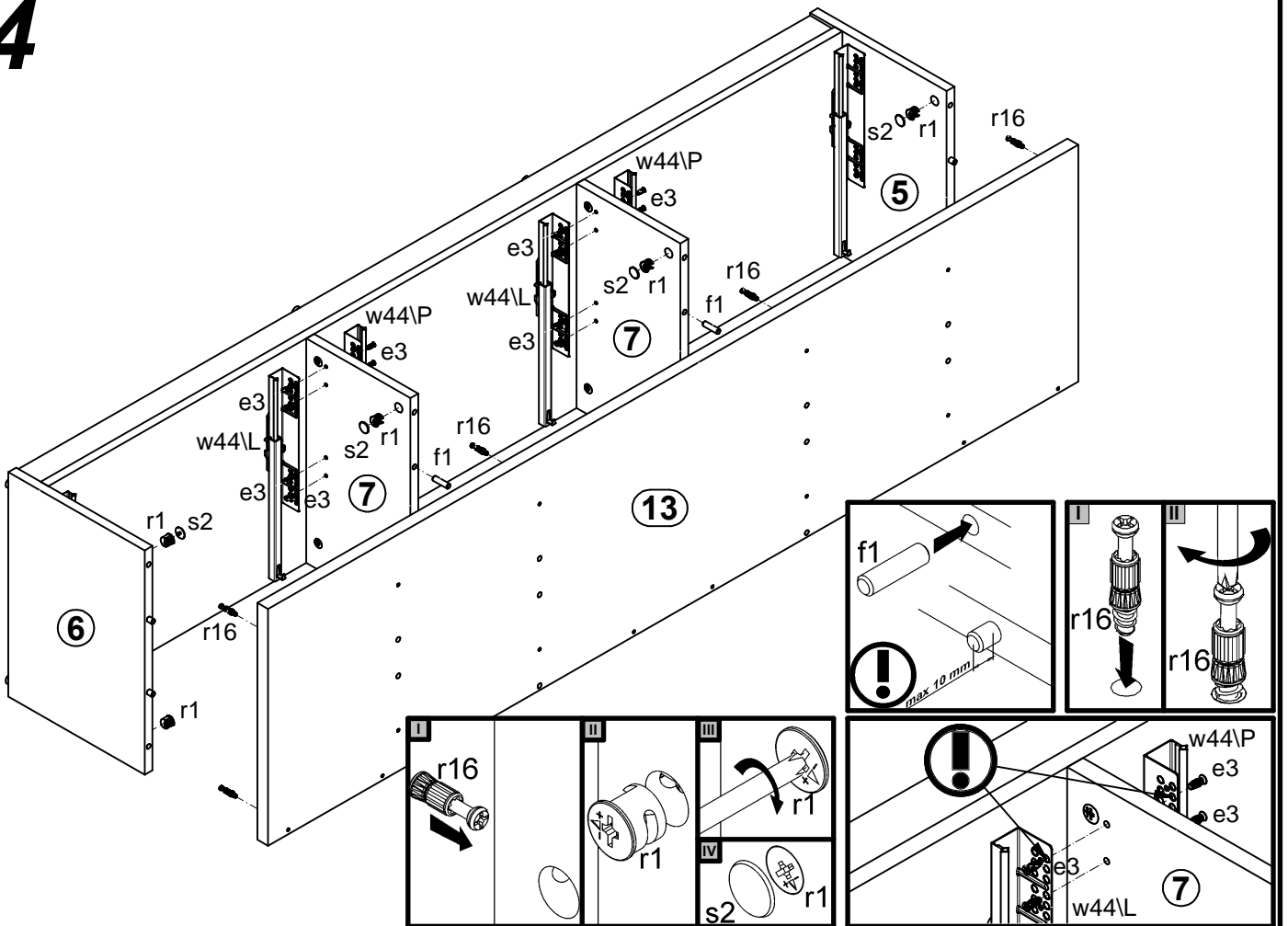
2



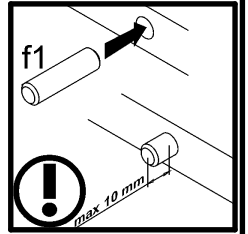
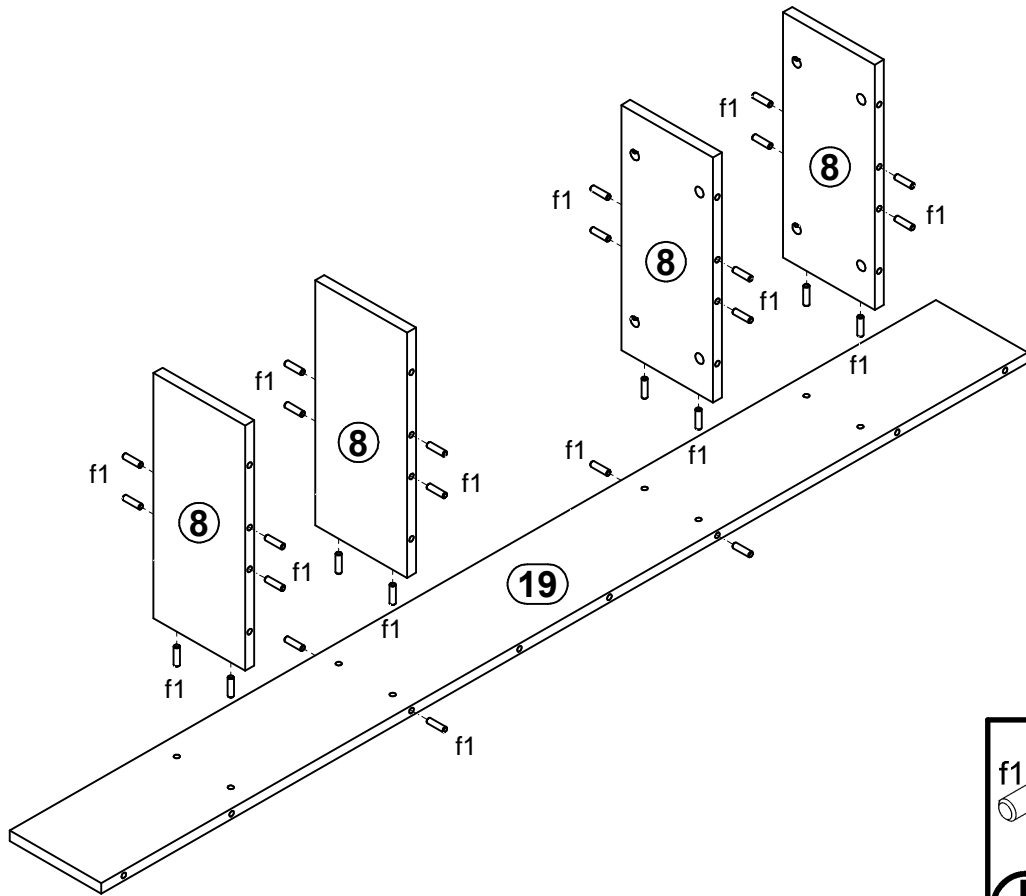
3



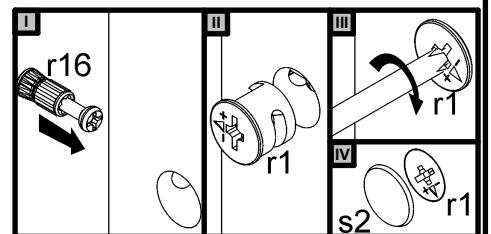
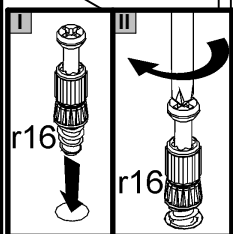
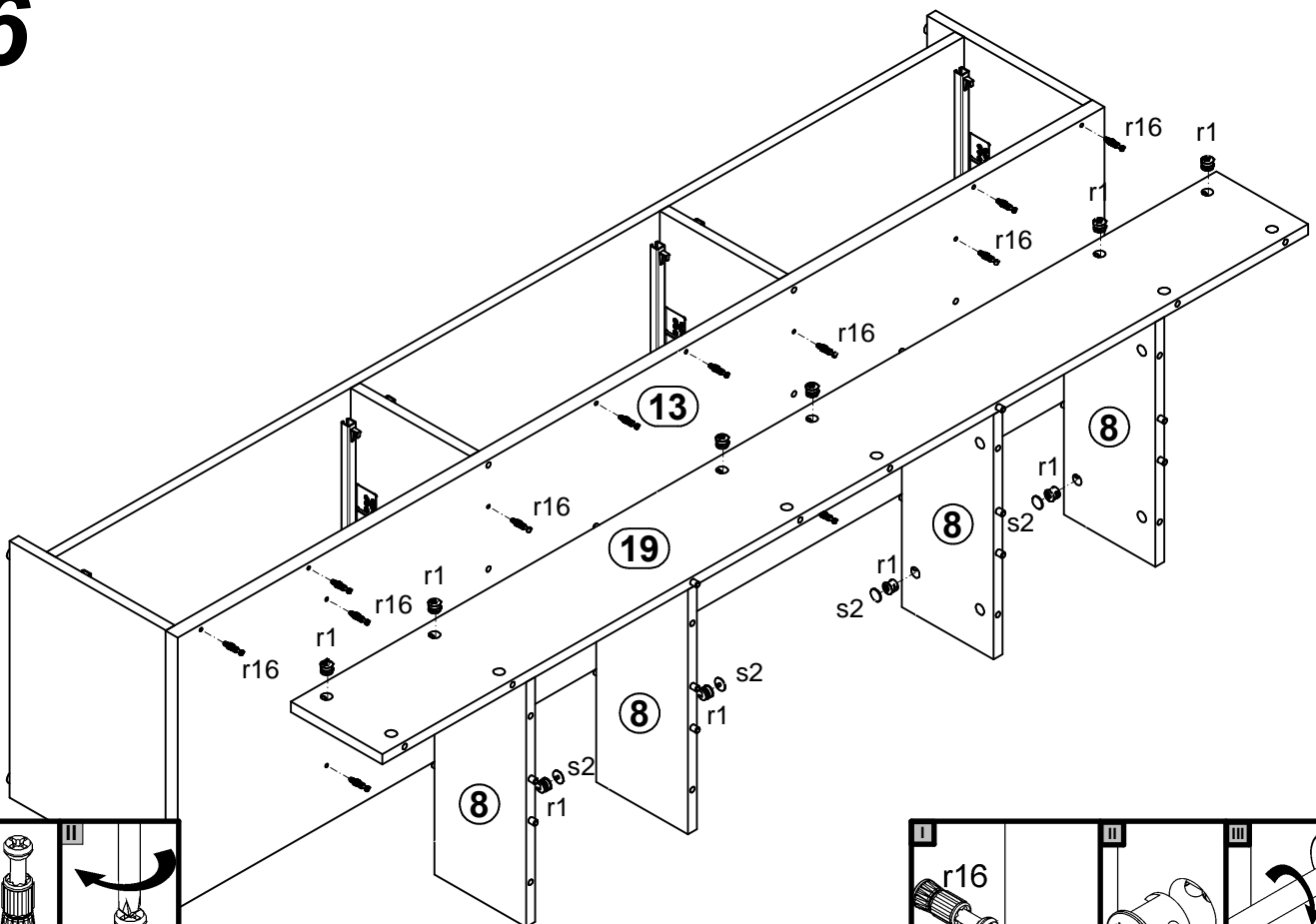
4



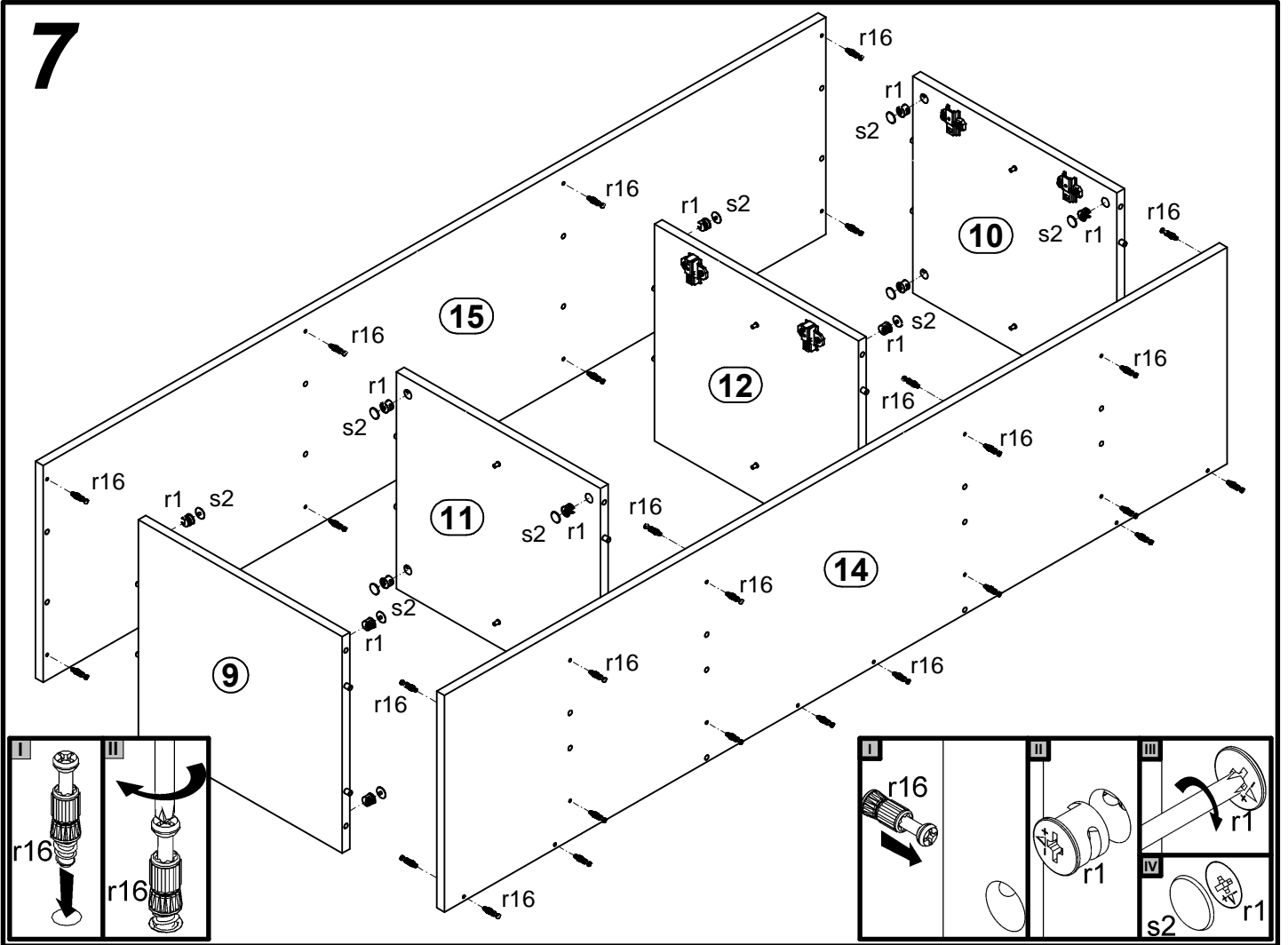
5



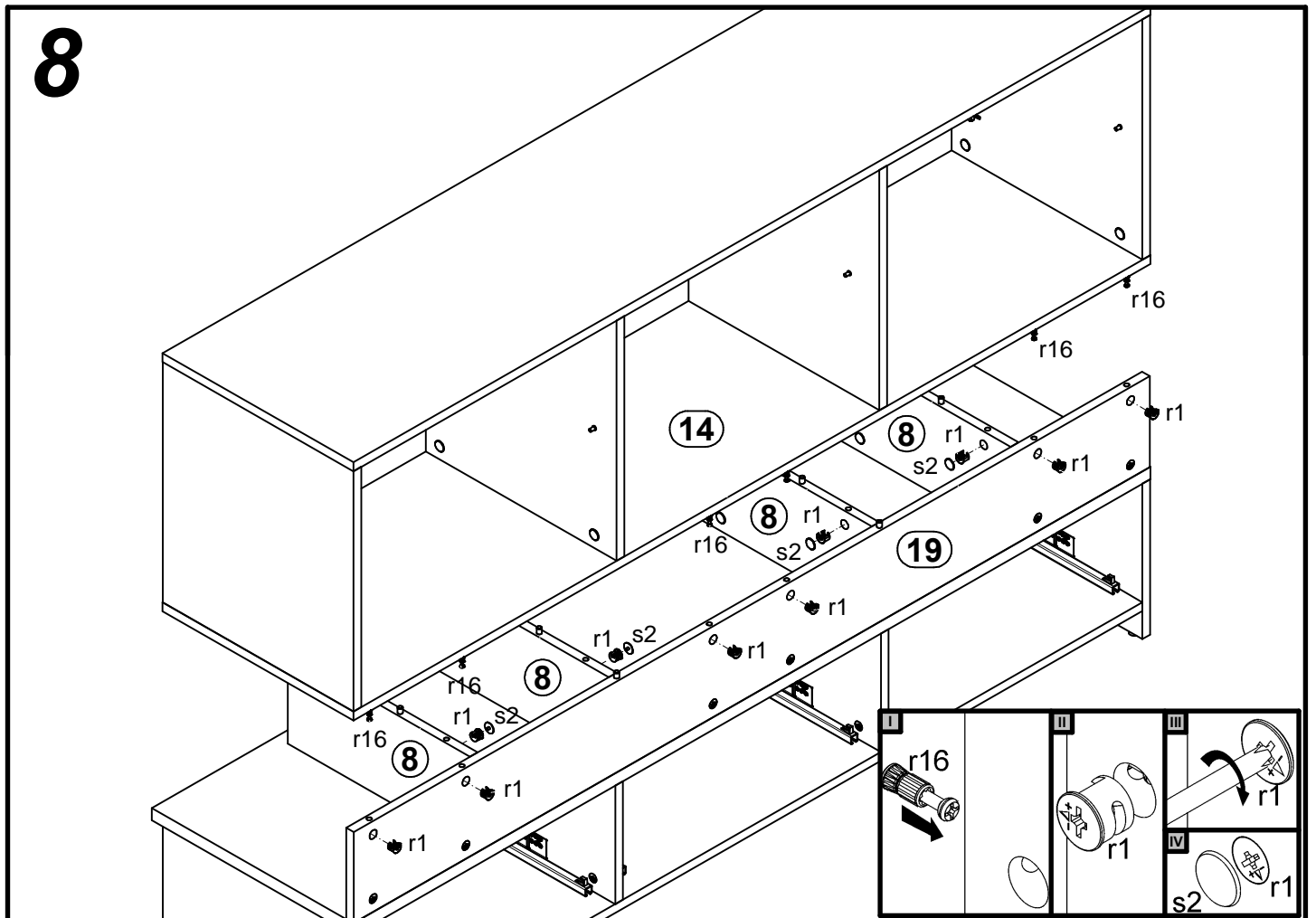
6

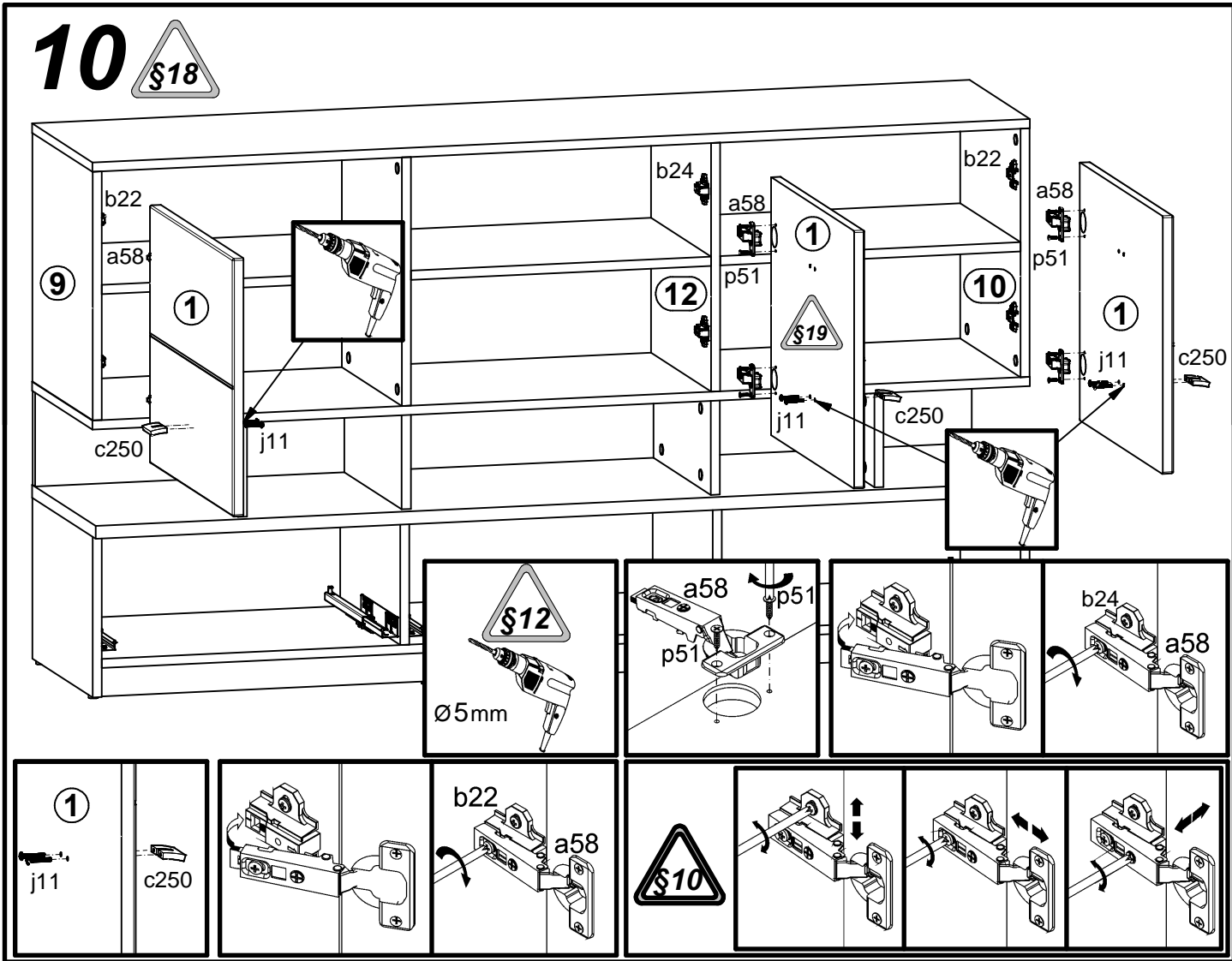
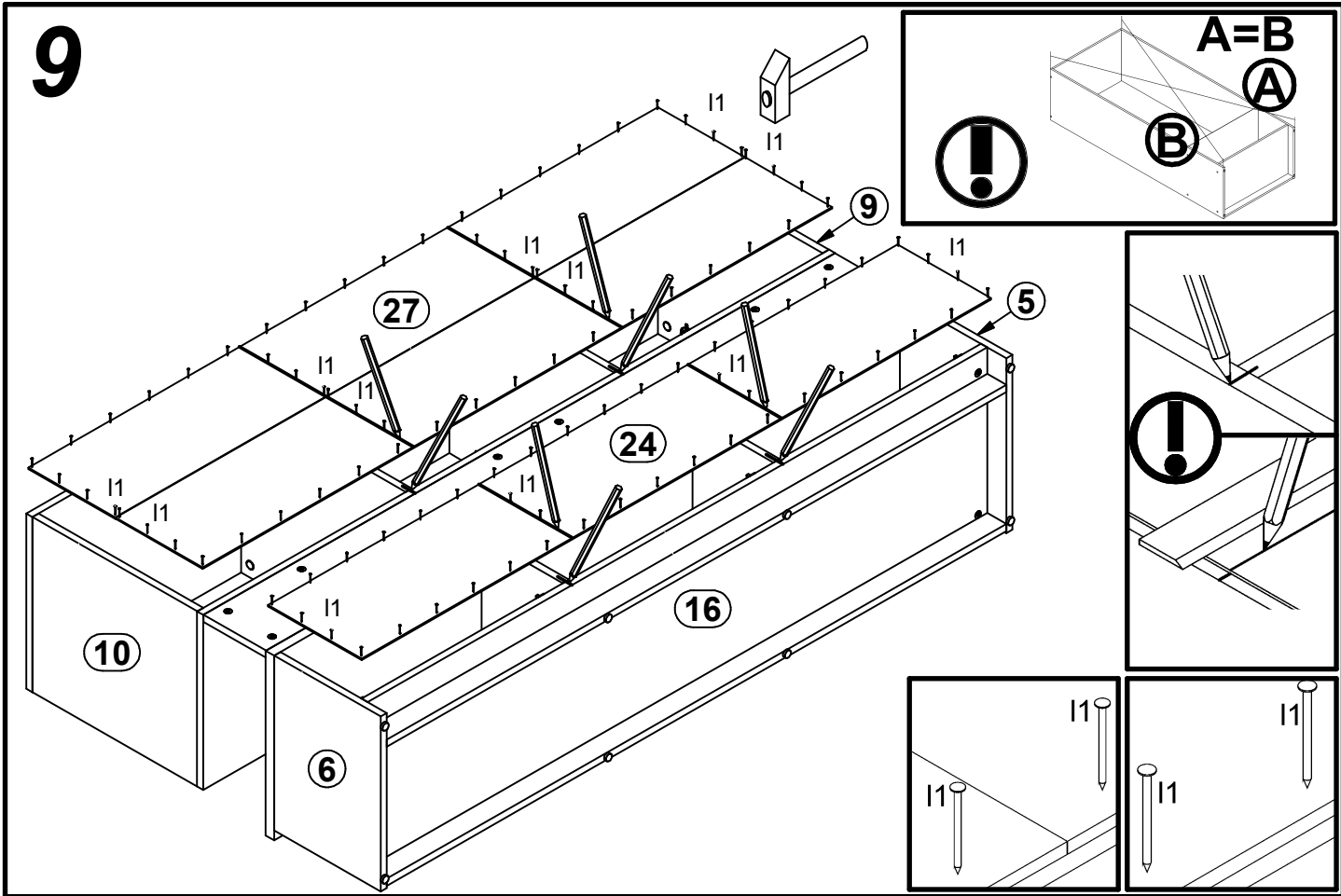


7

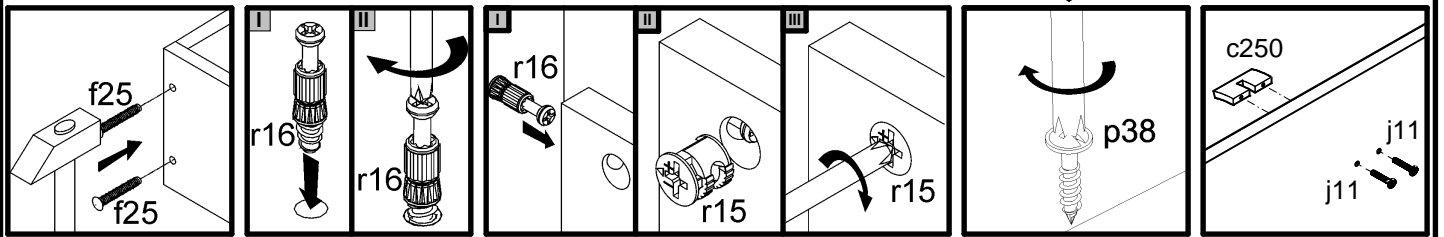
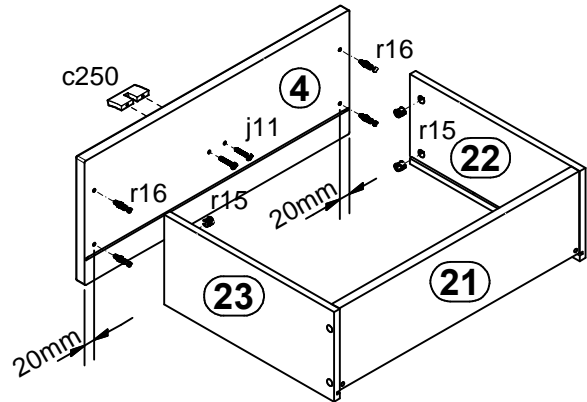
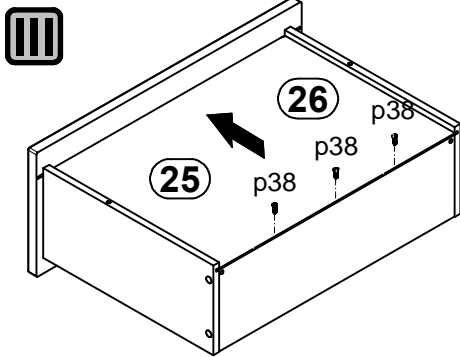
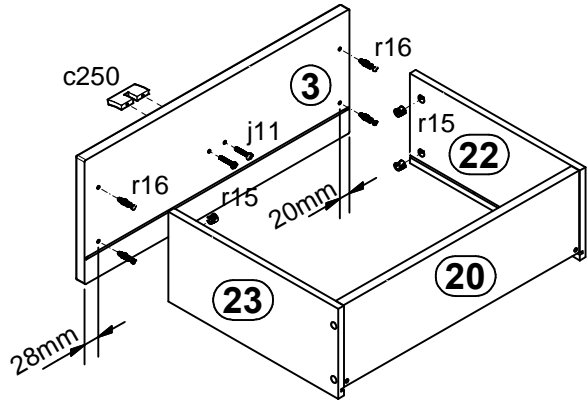
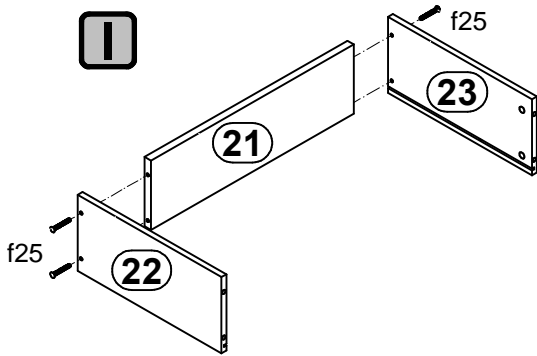
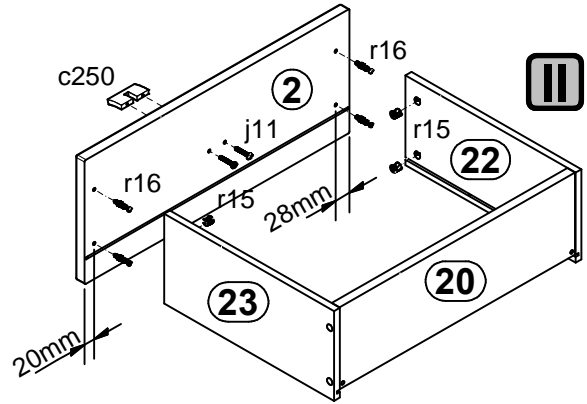
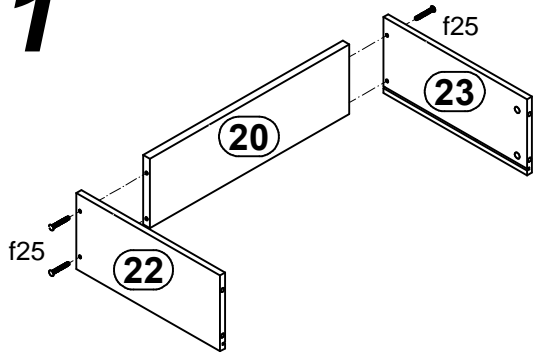


8





11



12

