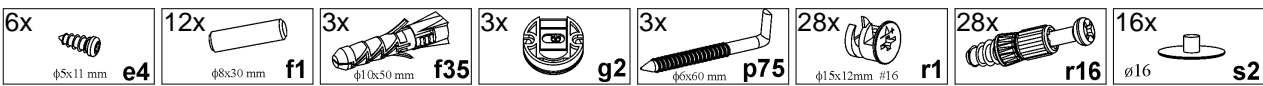
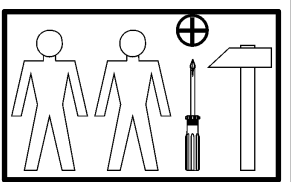
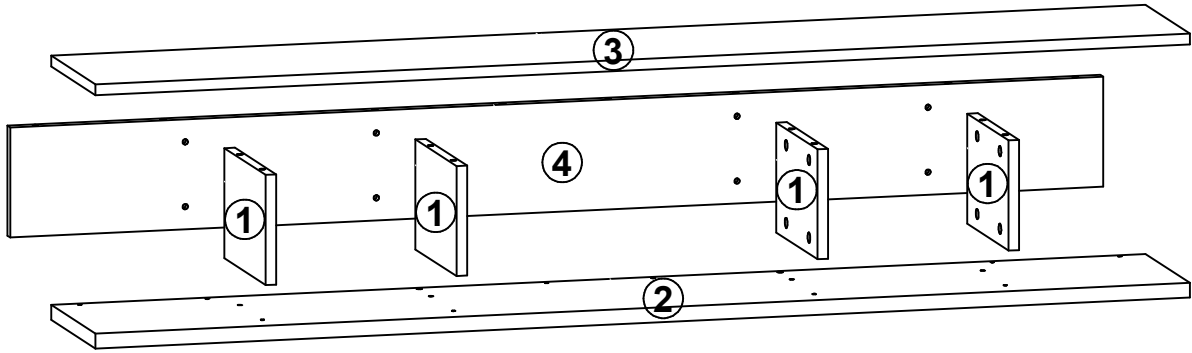


S89-PAN/2/17

1001 380 SD 1001 280 WD

A	B	C	D
1	S89-109	163	232
2	S89-205	1650	250
3	S89-206	1650	250
4	S89-403	1648	163



1 §2

