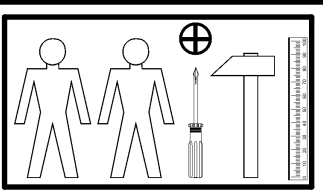
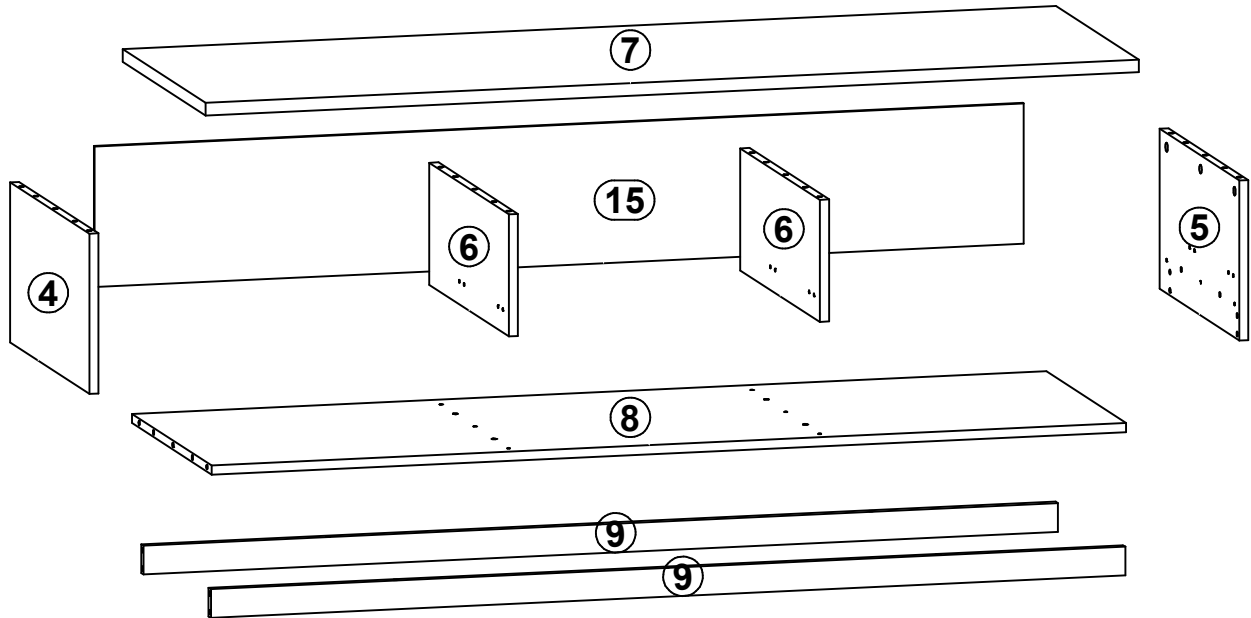
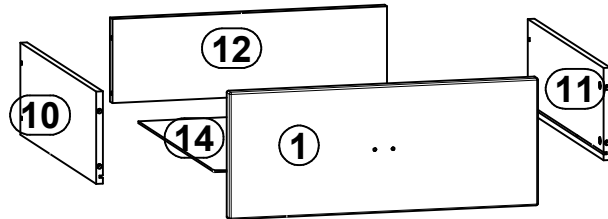
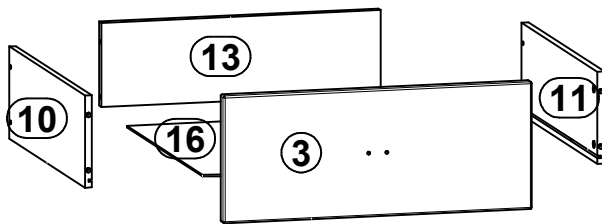
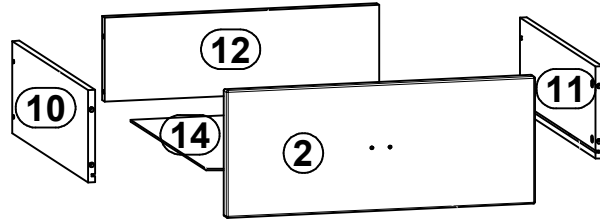
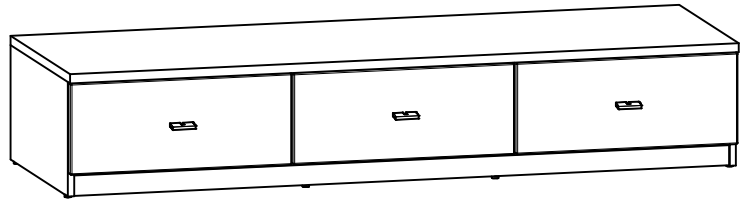
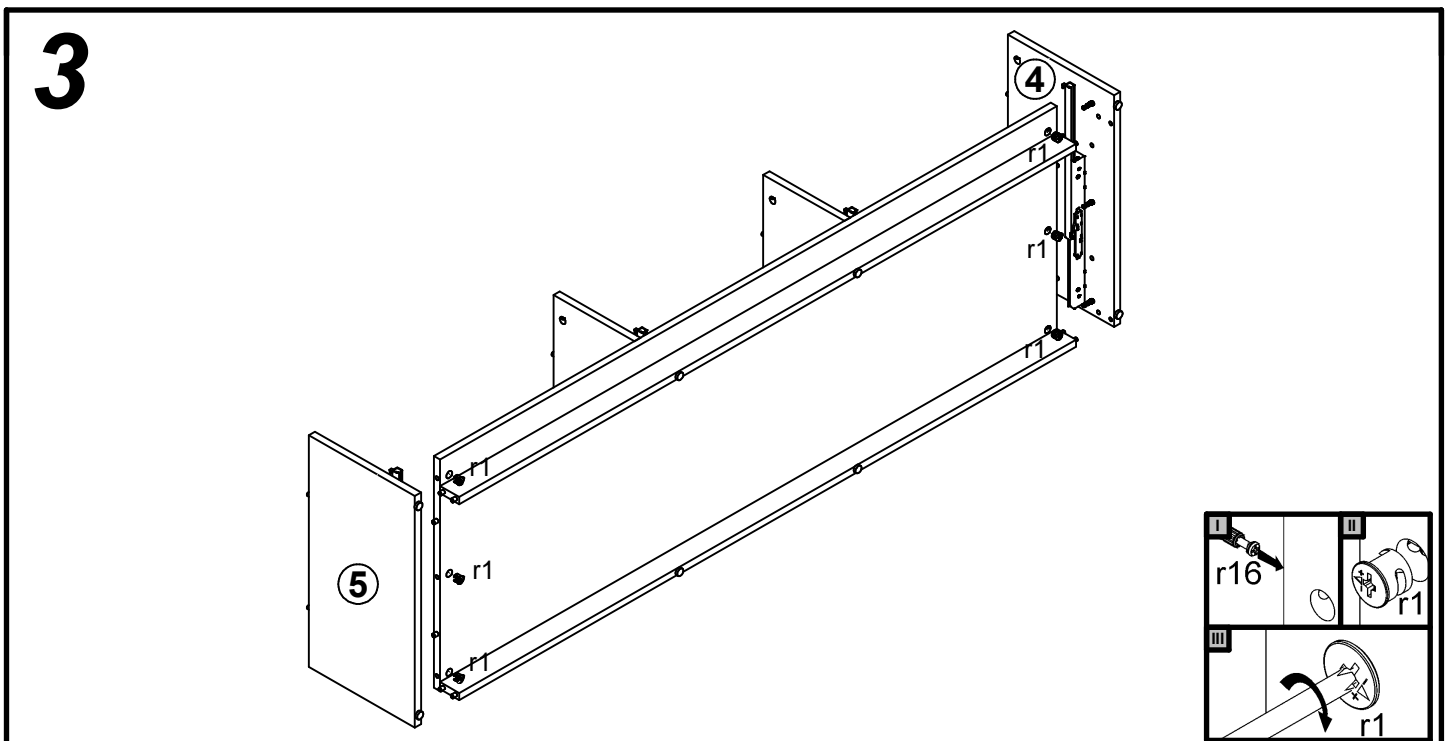
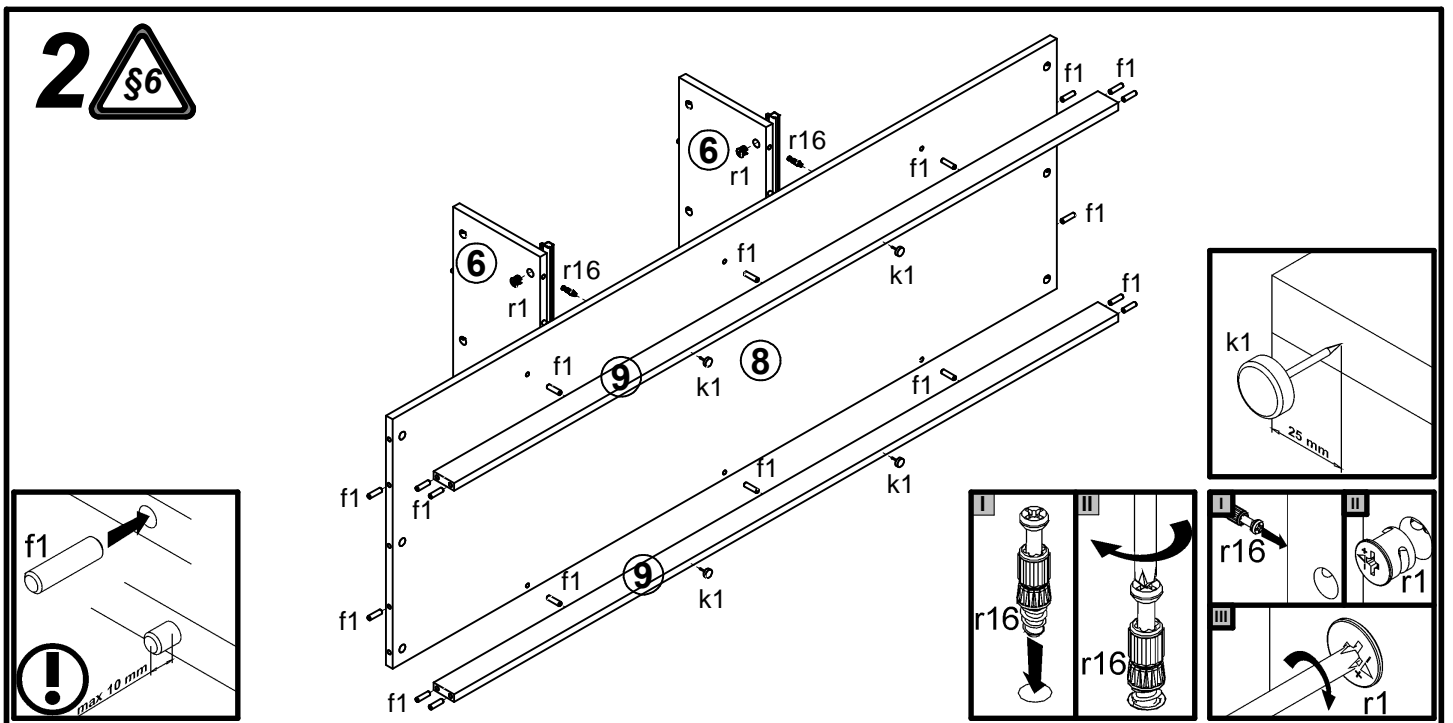
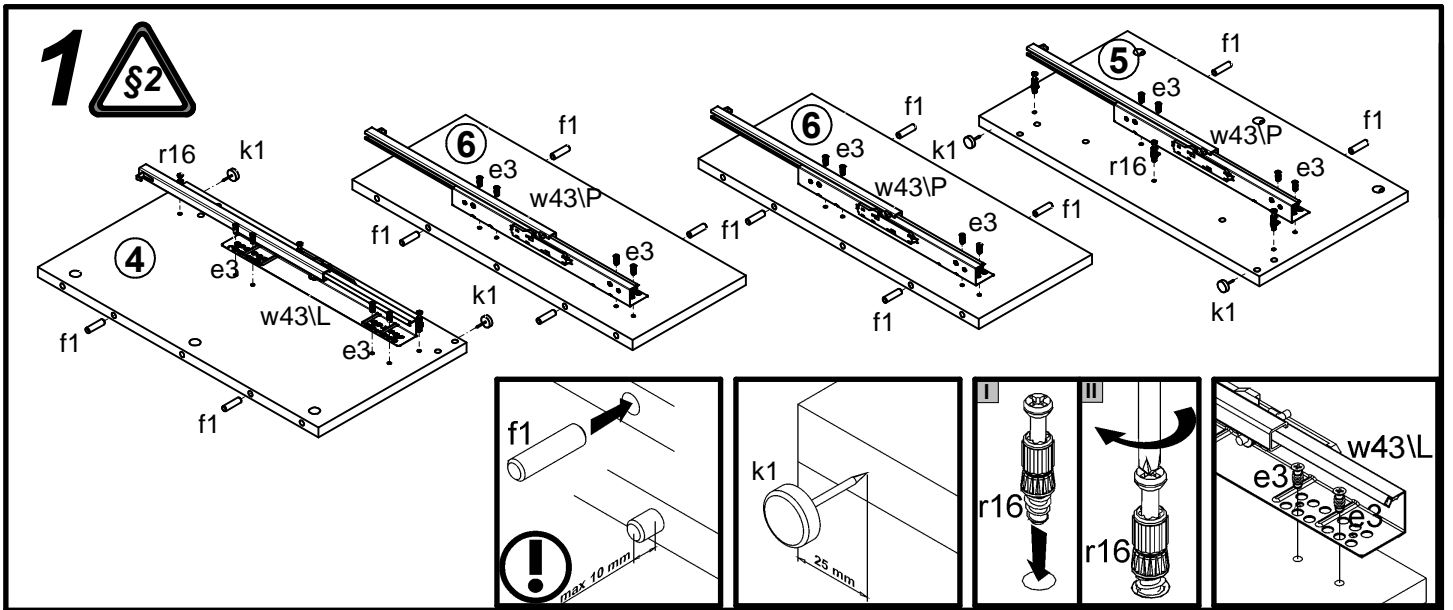


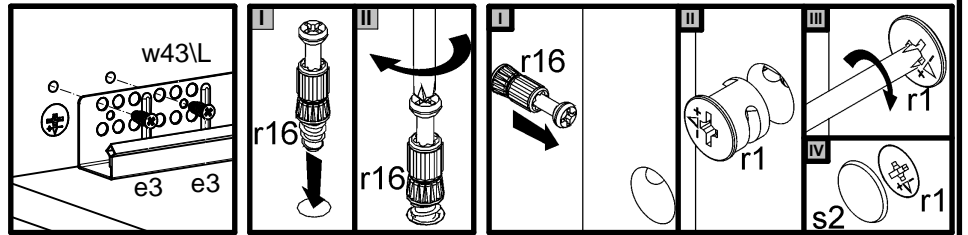
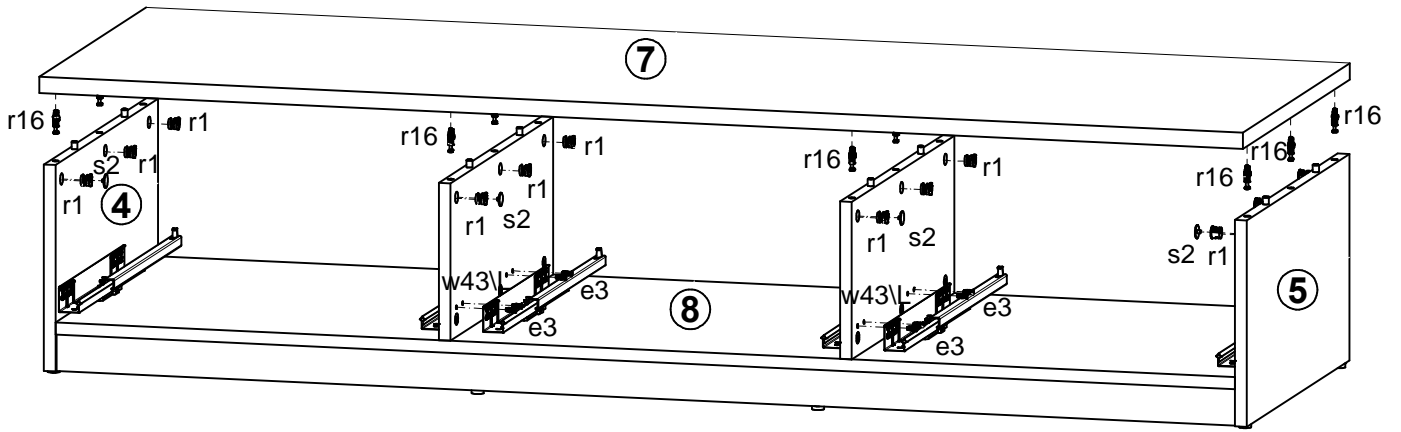
A	B	C	D
1	S89-002	546	221
2	S89-003	546	221
3	S89-004	546	221
4	S89-101	278	525
5	S89-102	278	525
6	S89-103	212	525
7	S89-202	1650	547
8	S89-302	1617	525
9	S89-402	1617	50
10	S89-501	500	160
11	S89-502	500	160
12	S89-503	485	146
13	S89-504	494	146
14	S89-901	505	495
15	S89-903	1643	244
16	S89-904	505	504



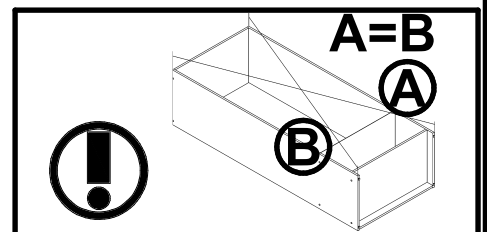
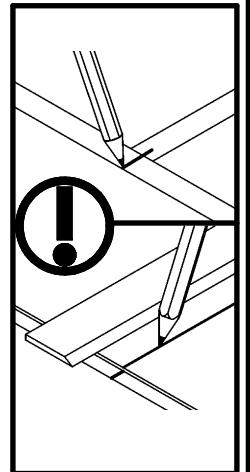
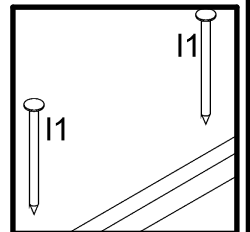
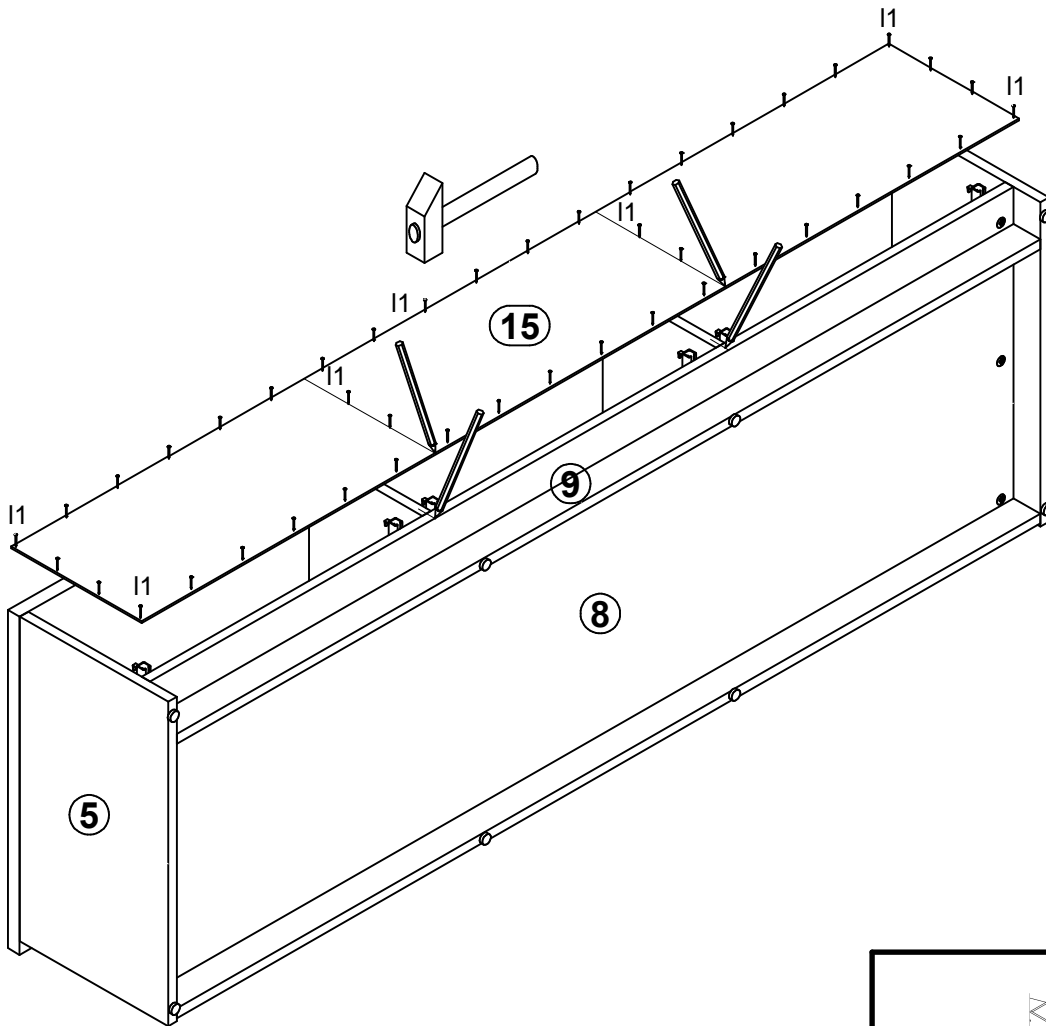
3x c250	24x φ6x13 mm e3	30x φ8x30 mm f1	12x φ6.5x40 mm f25	6x M4x28 mm j11	8x k1	45x l1	9x φ3.5x16 mm p38	24x φ1.5x12mm #16 r1
12x φ12x10.5mm #12 r15	36x r16	4x ø16 s2	3x 500 mm w43/L	3x 500 mm w43/P				



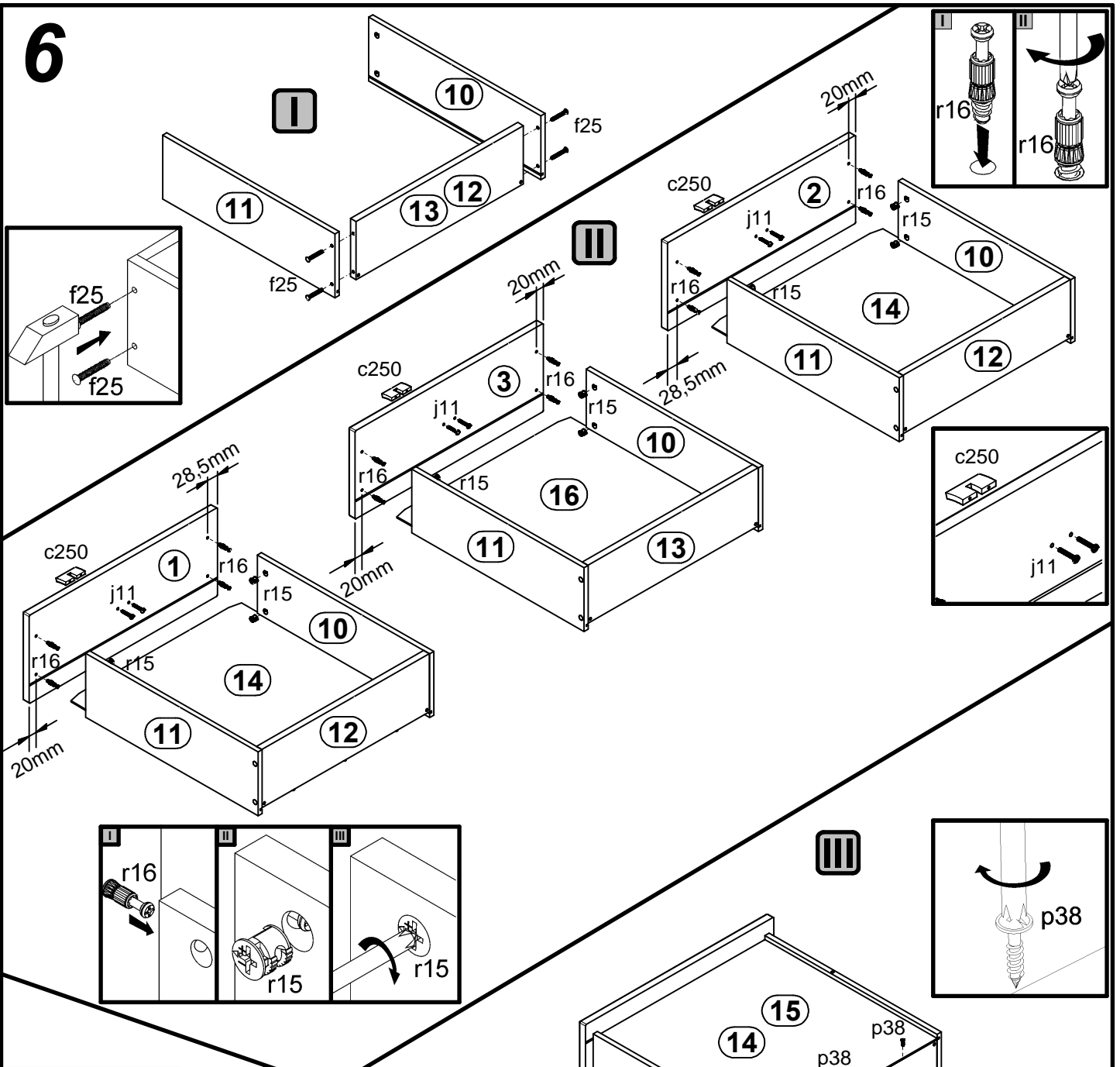
4



5



6



7

