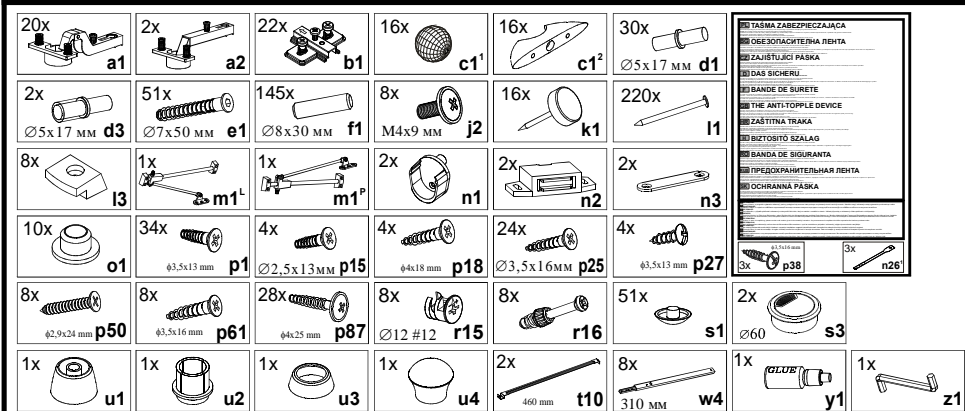


KOLEJNOŚĆ MONTAŻU:

Uwaga: podczas montażu elementy należy układać na miękkim i czystym podłożu np.: ręcznik, koc. Nie montować mebla na dywanie, wykładzinie itp. Nie stosowanie się do zaleceń producenta może spowodować zarysowanie powierzchni mebla.

1. W otwory o średnicy 8 mm znajdujące się w krawędziach elementów wbić kołki **f1**. (Otwory na trzpień **r16** pozostawić wolne). Uwaga: W przypadku stwierdzenia, że któryś z kołków wystaje z otworu na długość większą niż **10 mm**, należy go dobić, wymienić lub skrócić, gdyż przy składaniu może on spowodować uszkodzenie boku. **Takie przypadki nie podlegają reklamacji!**
2. W dolne krawędzie ścian bocznych wbić ślizgacze **k1**.
3. Elementy utorować w odpowiednie akcesoria zgodnie z rysunkami.
4. Prowadnice **w4** mocować do boków na drugi otwór od czoła za pomocą wkrętów **p1**.
5. Złożyć segmenty zgodnie z rysunkami i połączyć za pomocą konfirmatów **e1** używając do tego celu kluczyka **z1**.
6. Ułożyć korpusy segmentów frontem do dołu na równej powierzchni, ustawiając je tak, aby ich przekątne były równe.
7. Ściany tylne przybić na obwodzie gwoździkami **l1**.
8. Złożoną szufladę mocować do prowadnic **w4** za pomocą wkrętów **j2**.
9. Do drzwi segmentów przykręcić zawiasy **a1** i **a2** (zawiasy **a2** tylko do frontu barku.).
10. Zamocować drzwi i wyregulować.
11. Skręcić uchwyt **c1** za pomocą wkrętów **p25**.
12. Uchwyty **c1** przykręcić do drzwi i czoł szuflad za pomocą wkrętów **p87**.
13. Uchwyty **c1** przykręcić do drzwi witryny za pomocą wkrętów **p18** i podkładek **o1**.
14. Konfirmaty **e1** podczas użytkowania, zaślepić za pomocą zaślepek **s1**.

ZESTAWIENIE AKCESORIÓW:



Szanowny Kliencie, w przypadku zgłaszania reklamacji, prosimy posługiwać się numerem kodu podanym w instrukcji montażu. Wszelkie uwagi i reklamacje należy zgłaszać do punktu zakupu mebla. Nie należy montować elementów, jeżeli zostaną zauważone wady lub uszkodzenia tych elementów. Powierznię mebli należy czyścić wilgotną szmatką lub papierowym ręcznikiem. **Nie używać chemicznych środków czystości!**

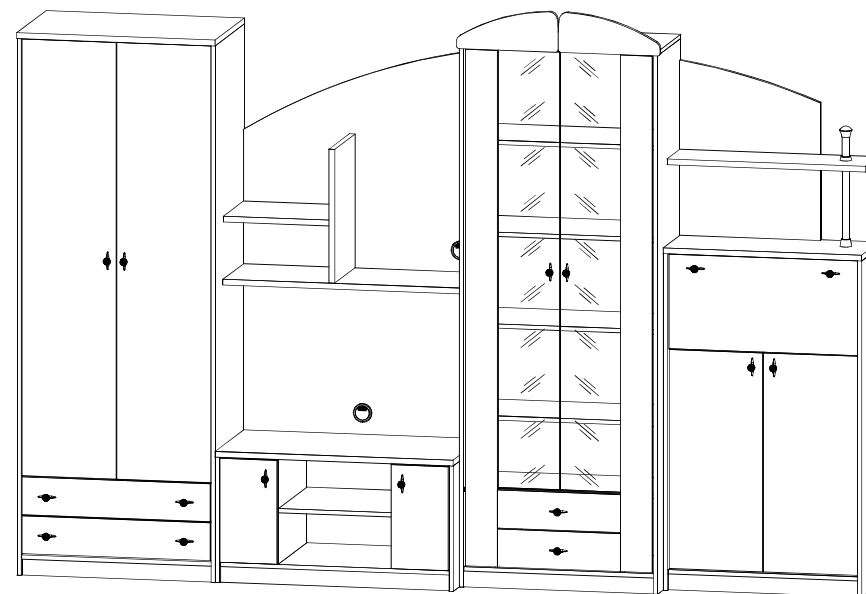
BLACK RED WHITE

Instrukcja montażu

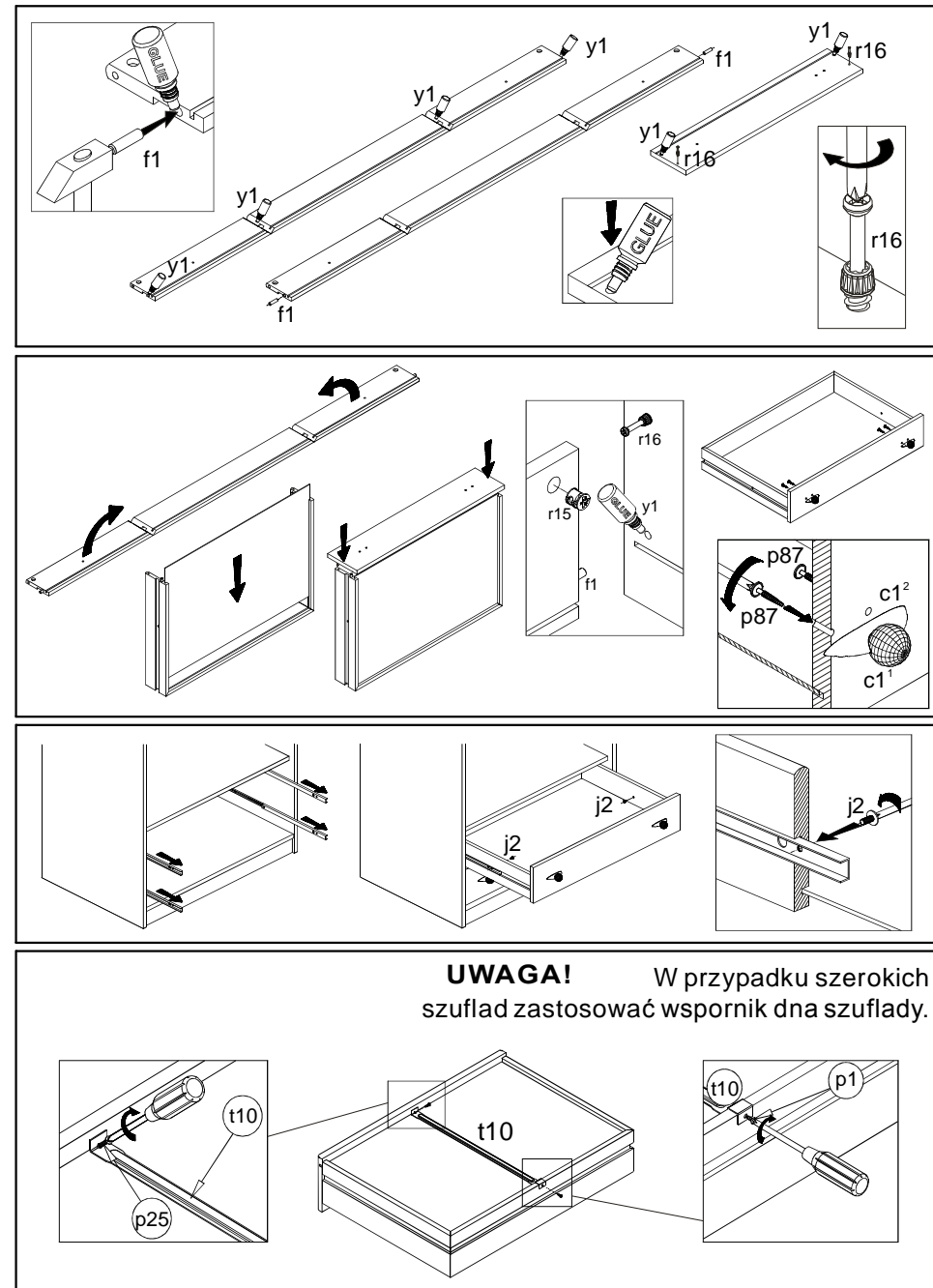
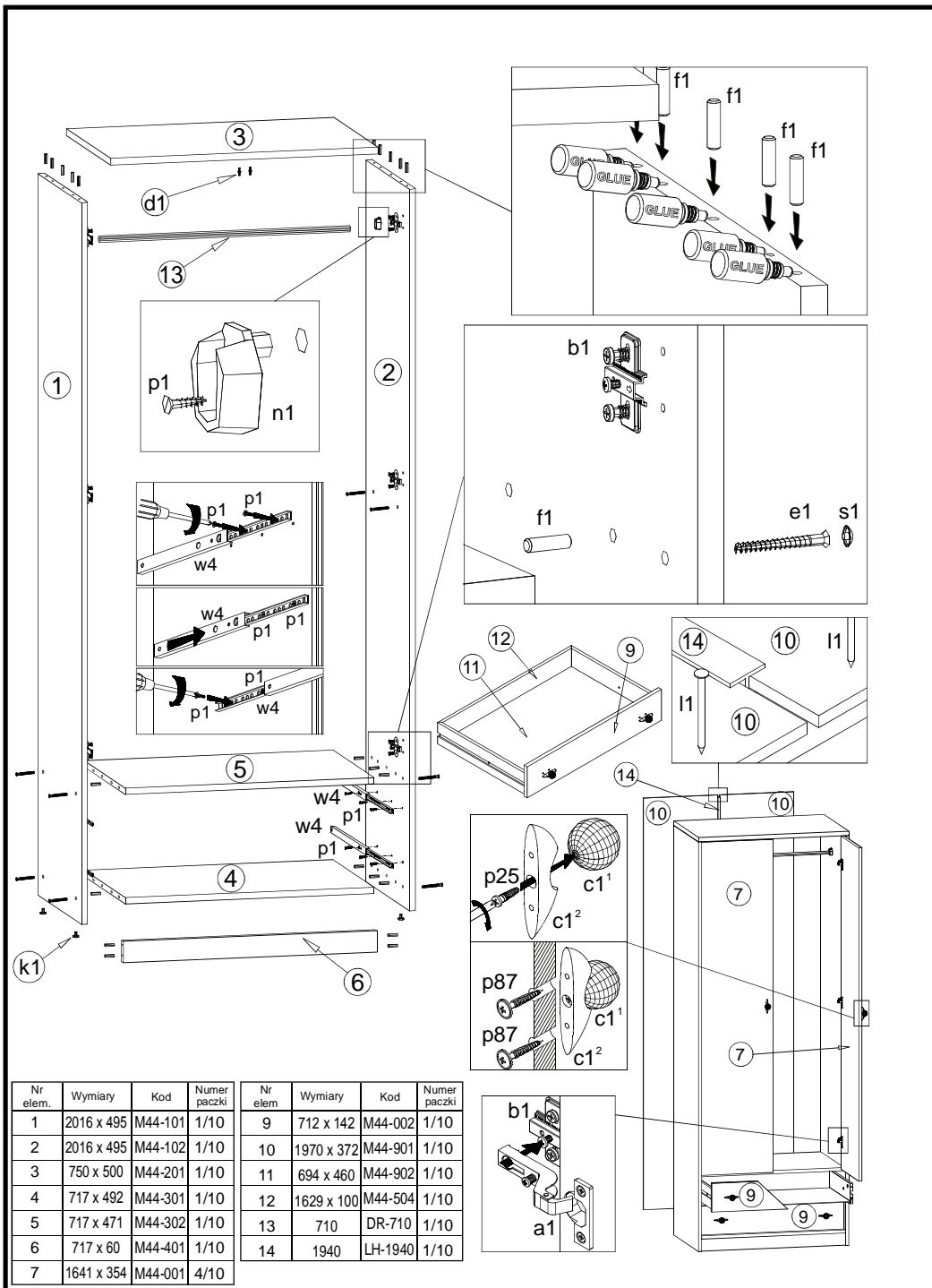
JULIA

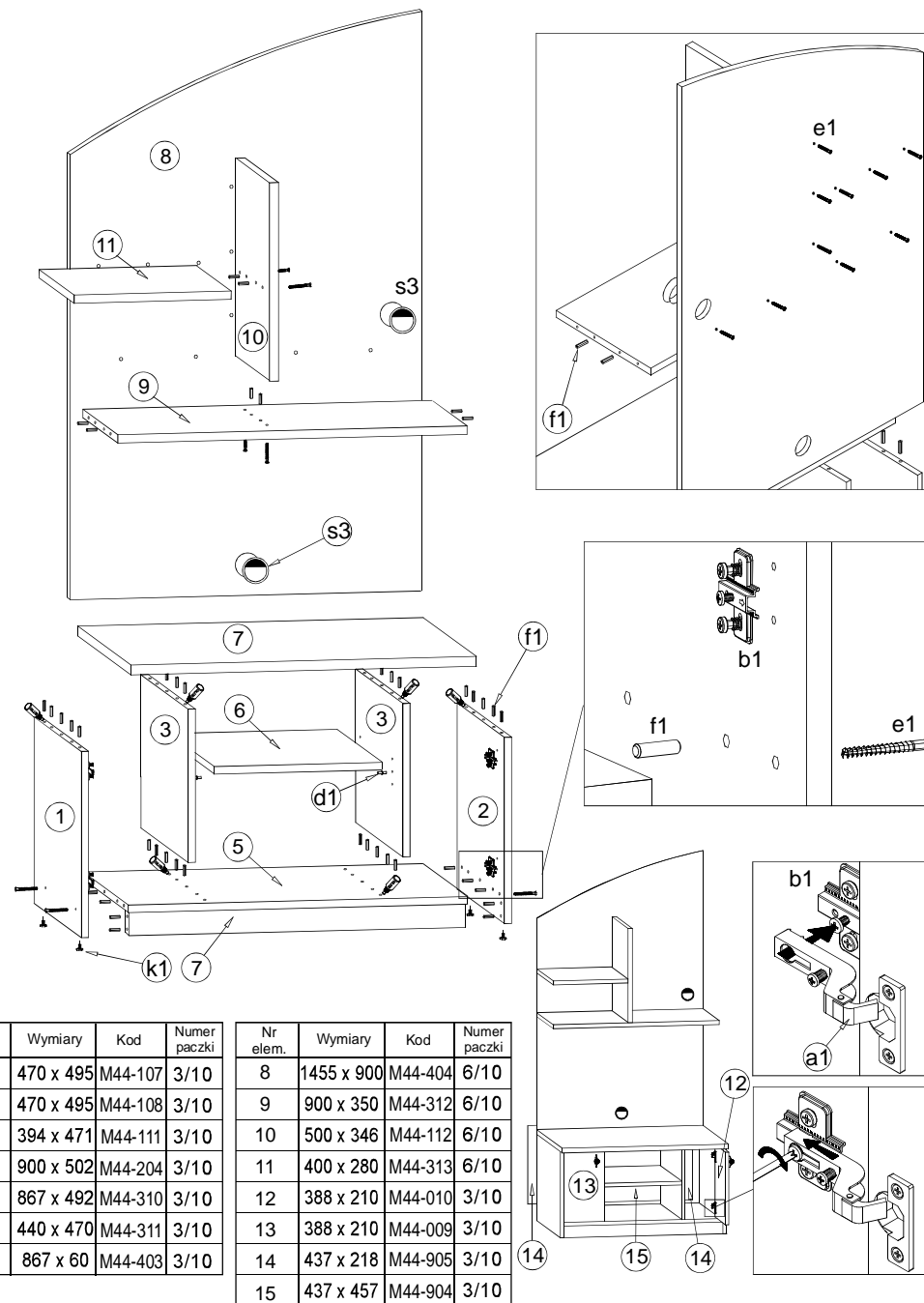
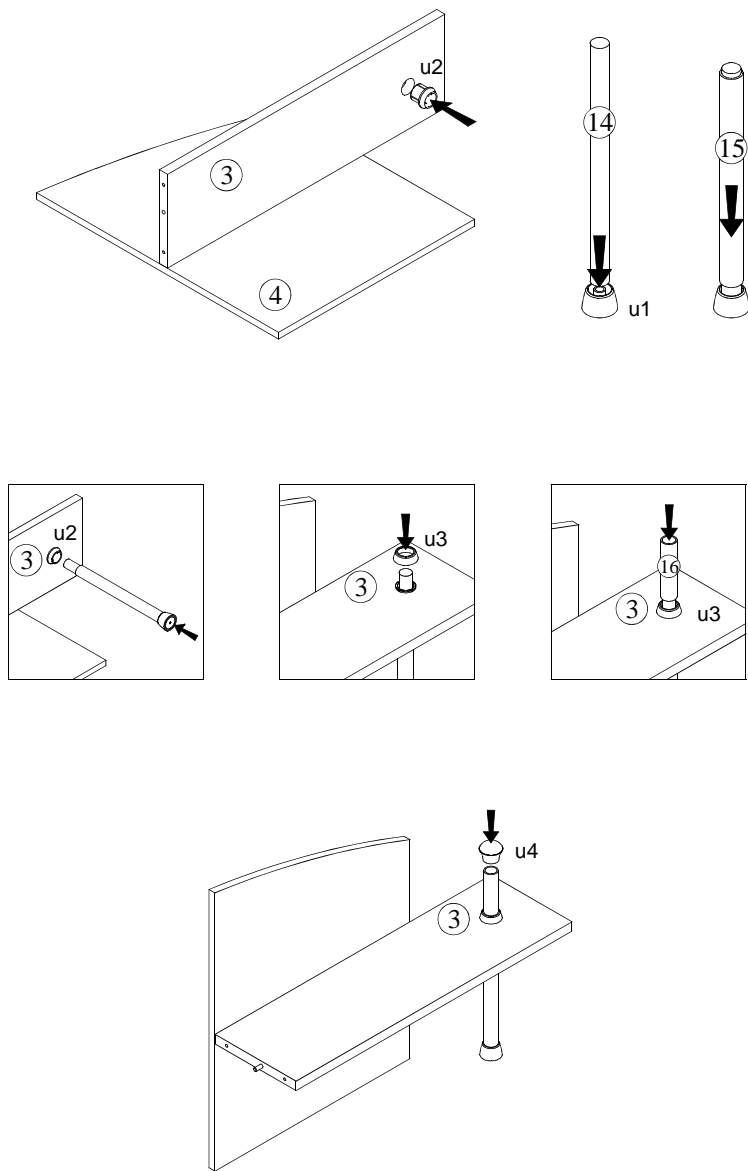
WYMIARY GABARYTOWE:

SZEROKOŚĆ: 315 cm, WYSOKOŚĆ: 217 cm, GŁĘBOKOŚĆ: 50 cm

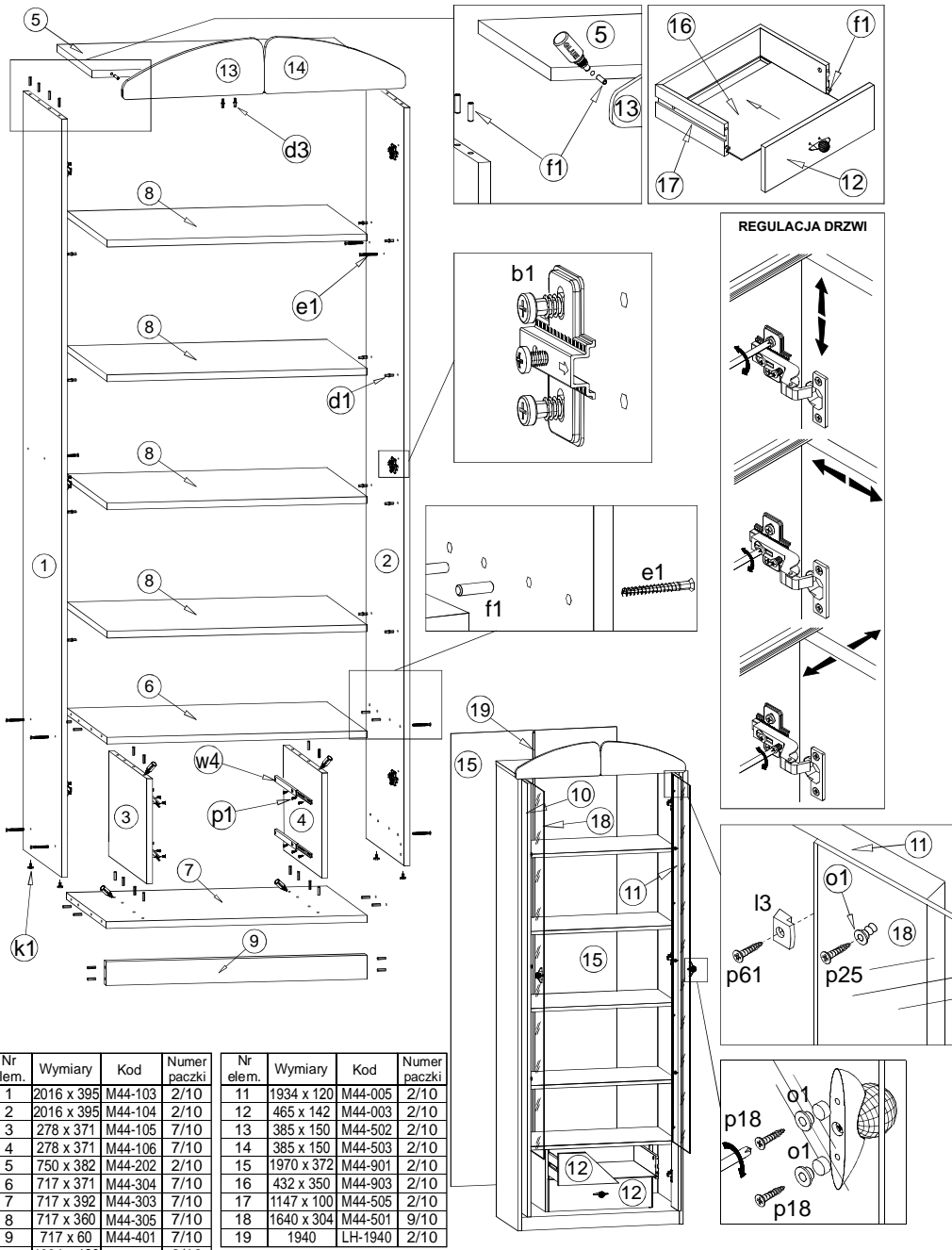


BLACK RED WHITE S.A. ul. KRZESZOWSKA 63, 23-400 BIŁGORAJ
e-mail: brw@brw.com.pl, <http://www.brw.com.pl>

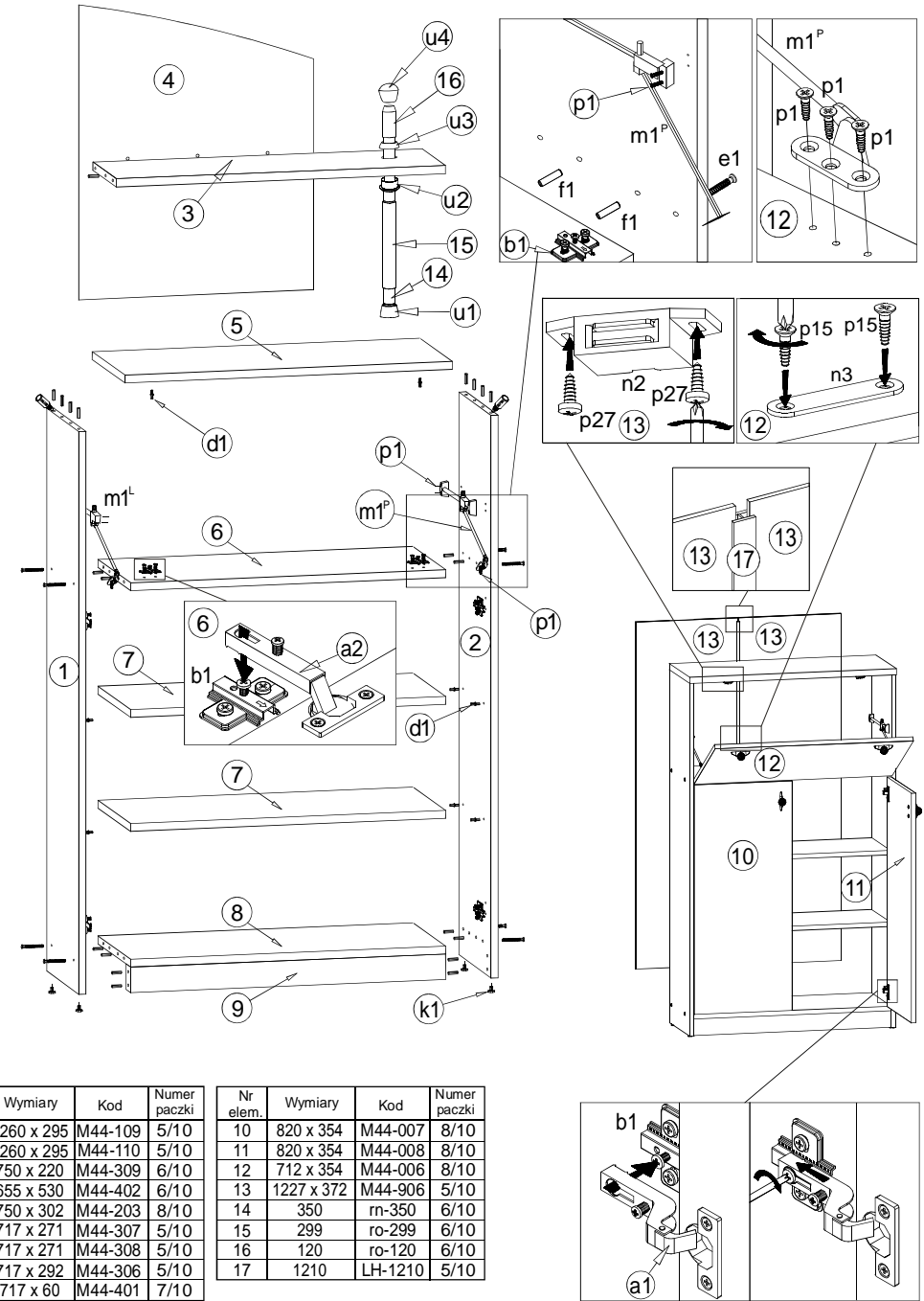




Nr elem.	Wymiary	Kod	Numer paczki	Nr elem.	Wymiary	Kod	Numer paczki
1	470 x 495	M44-107	3/10	8	1455 x 900	M44-404	6/10
2	470 x 495	M44-108	3/10	9	900 x 350	M44-312	6/10
3	394 x 471	M44-111	3/10	10	500 x 346	M44-112	6/10
4	900 x 502	M44-204	3/10	11	400 x 280	M44-313	6/10
5	867 x 492	M44-310	3/10	12	388 x 210	M44-010	3/10
6	440 x 470	M44-311	3/10	13	388 x 210	M44-009	3/10
7	867 x 60	M44-403	3/10	14	437 x 218	M44-905	3/10
				15	437 x 457	M44-904	3/10



Nr elem.	Wymiary	Kod	Numer paczki	Nr elem.	Wymiary	Kod	Numer paczki
1	2016 x 395	M44-103	2/10	11	1934 x 120	M44-005	2/10
2	2016 x 395	M44-104	2/10	12	465 x 142	M44-003	2/10
3	278 x 371	M44-105	7/10	13	385 x 150	M44-502	2/10
4	278 x 371	M44-106	7/10	14	385 x 150	M44-503	2/10
5	750 x 382	M44-202	2/10	15	1970 x 372	M44-901	2/10
6	717 x 371	M44-304	7/10	16	432 x 350	M44-903	2/10
7	717 x 392	M44-303	7/10	17	1147 x 100	M44-505	2/10
8	717 x 360	M44-305	7/10	18	1640 x 304	M44-501	9/10
9	717 x 60	M44-401	7/10	19	1940	LH-1940	2/10
10	1934 x 120	M44-004	2/10				



Nr elem.	Wymiary	Kod	Numer paczki	Nr elem.	Wymiary	Kod	Numer paczki
1	1260 x 295	M44-109	5/10	10	820 x 354	M44-007	8/10
2	1260 x 295	M44-110	5/10	11	820 x 354	M44-008	8/10
3	750 x 220	M44-309	6/10	12	712 x 354	M44-006	8/10
4	655 x 530	M44-402	6/10	13	1227 x 372	M44-906	5/10
5	750 x 302	M44-203	8/10	14	350	rn-350	6/10
6	717 x 271	M44-307	5/10	15	299	ro-299	6/10
7	717 x 271	M44-308	5/10	16	120	ro-120	6/10
8	717 x 292	M44-306	5/10	17	1210	LH-1210	5/10
9	717 x 60	M44-401	7/10				