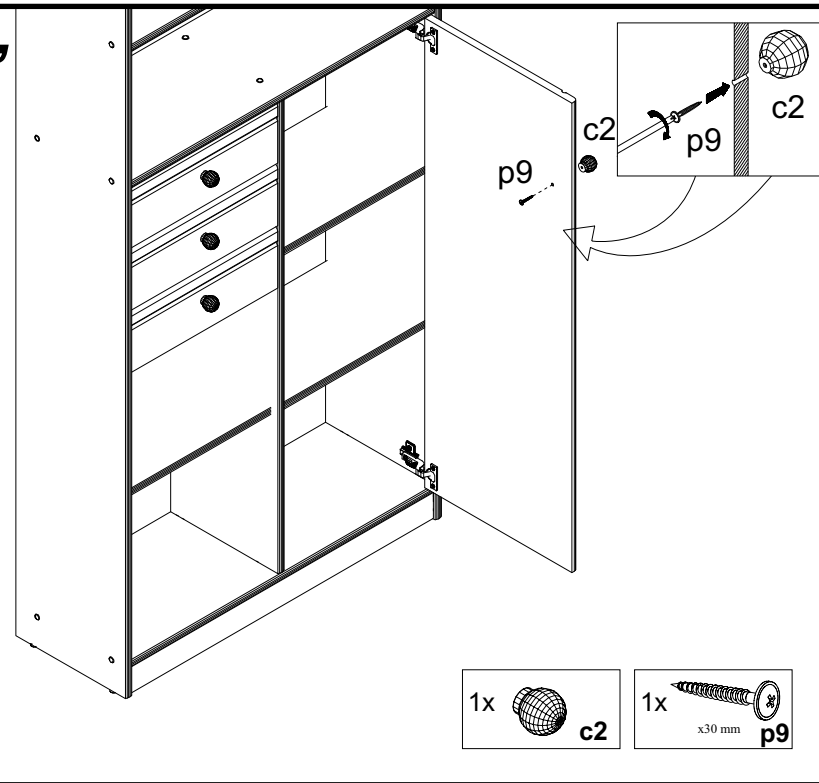


Podczas montażu
postępować
zgodnie z instrukcją.

While assembling
follow
the instruction.

Montage laut
der Aufbauanleitung
durchführen.

10 SEGMENT "D"



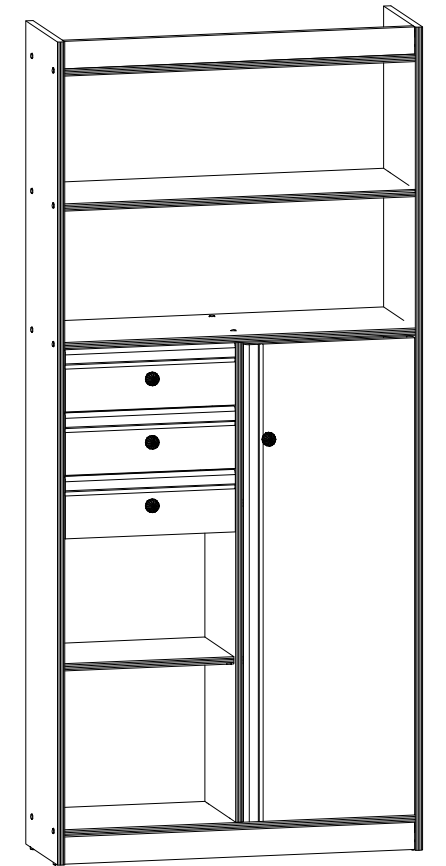
INSTRUKCJA MONTAŻU FITTING-UP INSTRUCTION AUFBAUANLEITUNG

JUNIOR SOFT NAKŁADANY

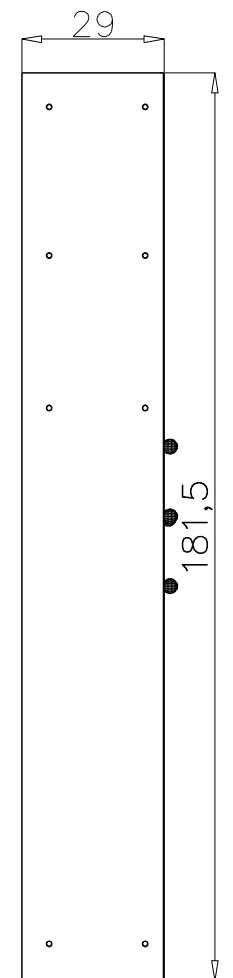
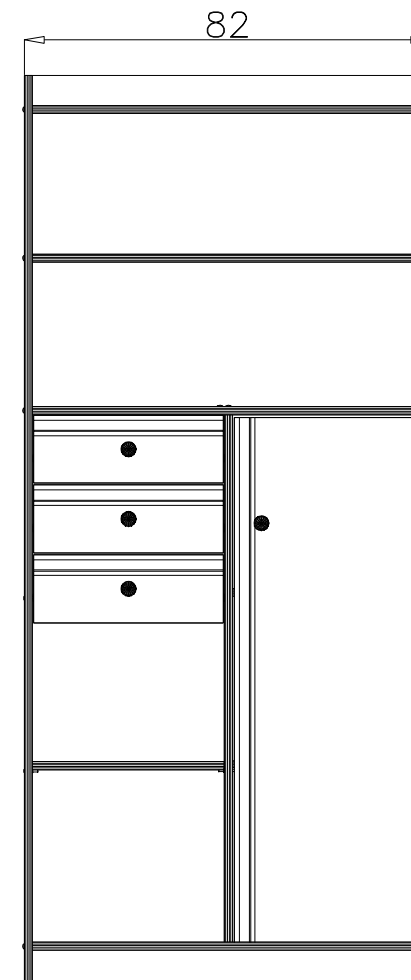
SEGMENT "D"



BLACK RED WHITE S.A.
UL. KRZESZOWSKA 63
23-400 BIŁGORAJ
e-mail: brw@brw.com.pl, <http://www.brw.com.pl>.



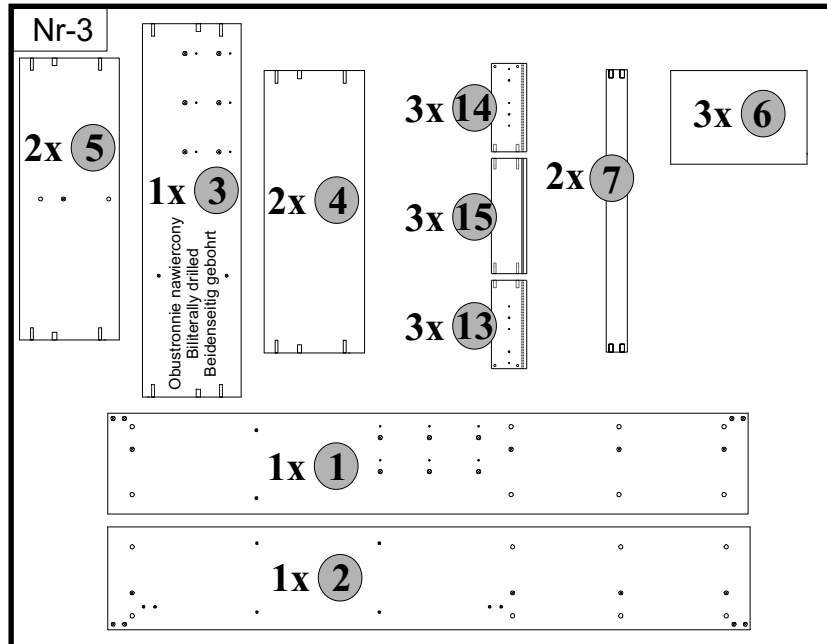
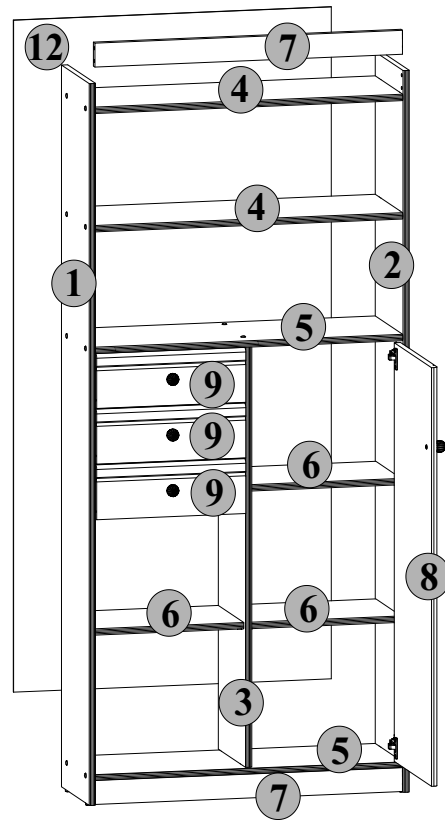
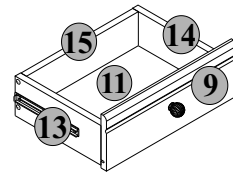
181,5x82x29/cm/



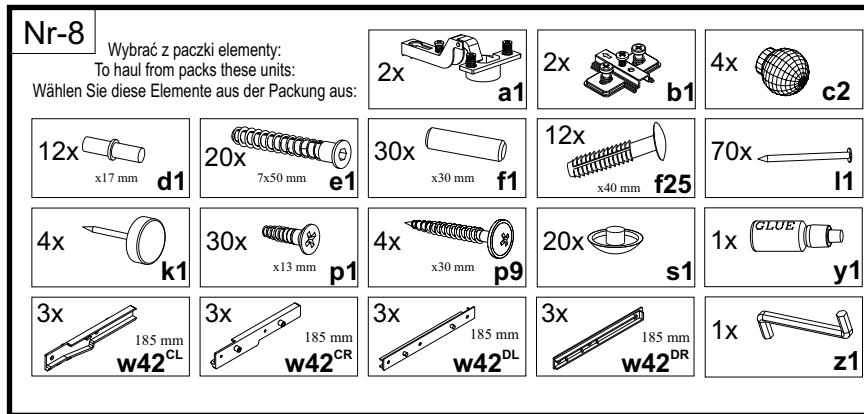
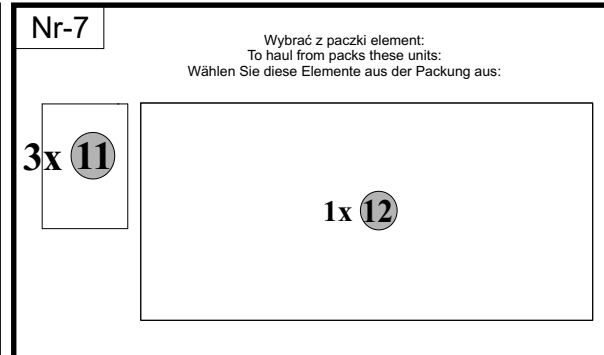
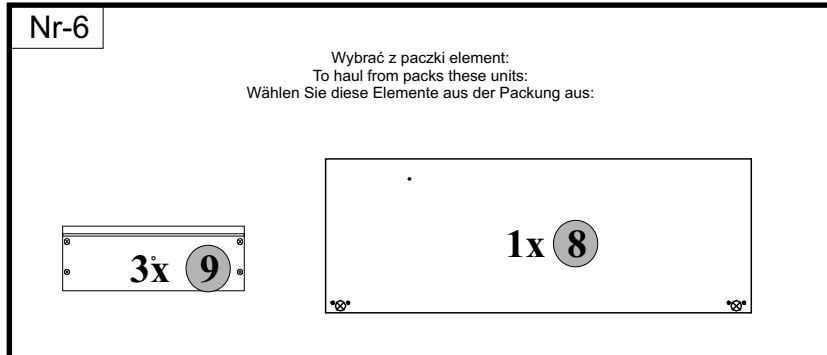
JUNIOR SOFT NAKLADANY SEGMENT "D"

Paczki:/Packages:/Paketen:

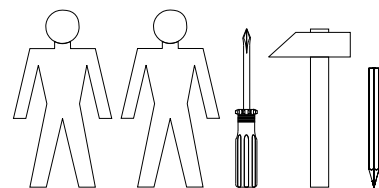
- Paczka/Package/Paket - Nr 3
- Paczka/Package/Paket - Nr 6
- Paczka/Package/Paket - Nr 7
- Paczka/Package/Paket - Nr 8



Symbol elementu Element symbol Elementeszeichen	Wymiary Measurements Ausmaß	Kod Code Kode
1	1810x285	JS1-111/A
2	1810x285	JS1-112
3	1055x279	JS1-113/A
4	784x282	JS1-313
5	784x282	JS1-314
6	384x260	JS1-315
7	784x60	JS1-406
8	1050x380	JS1-008
9	380x136	JS1-012/B
11	341x248	JS1-908/A
12	1685x810	JS1-904
13	250x100	JS1-506
14	250x100	JS1-507
15	326x100	JS1-505



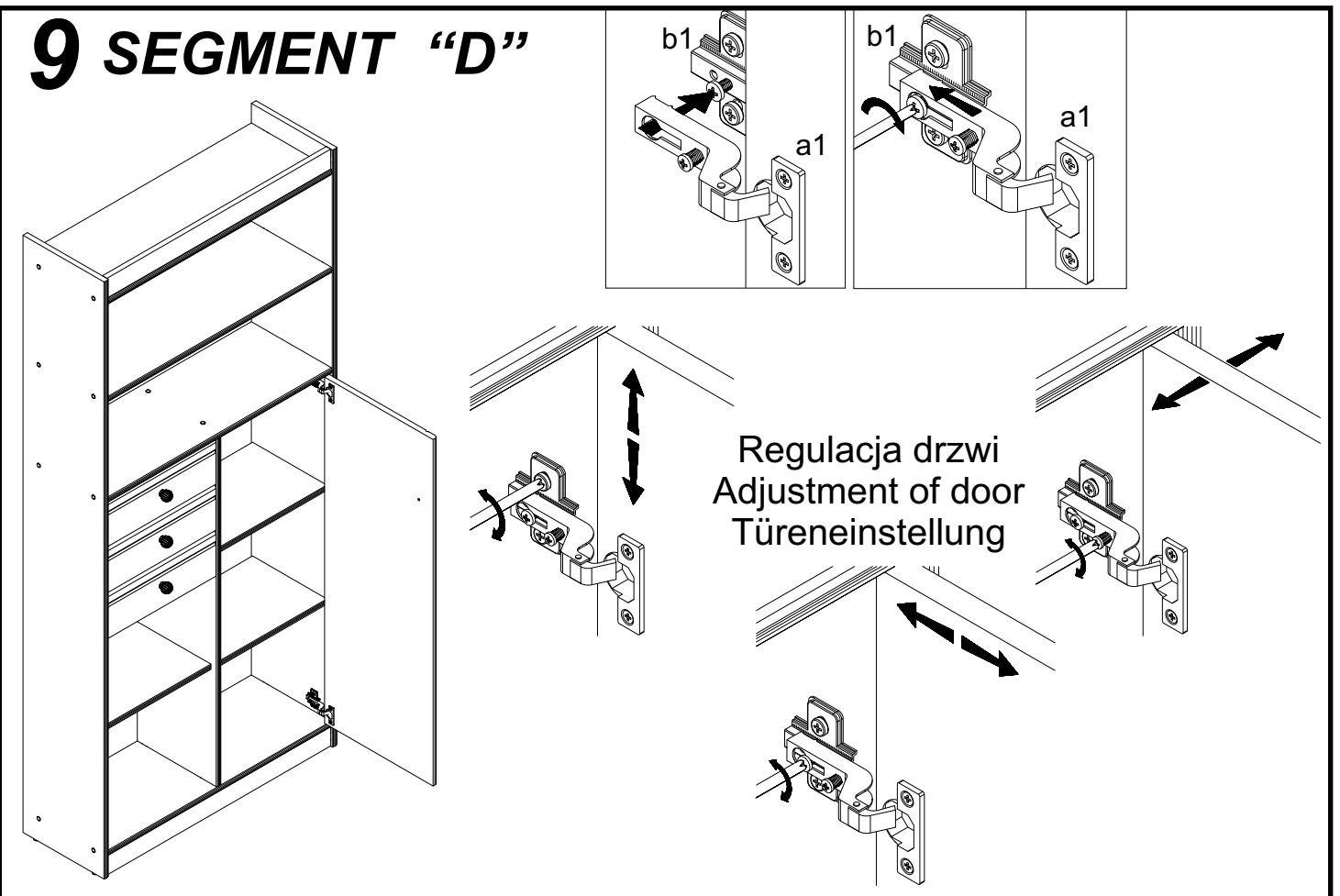
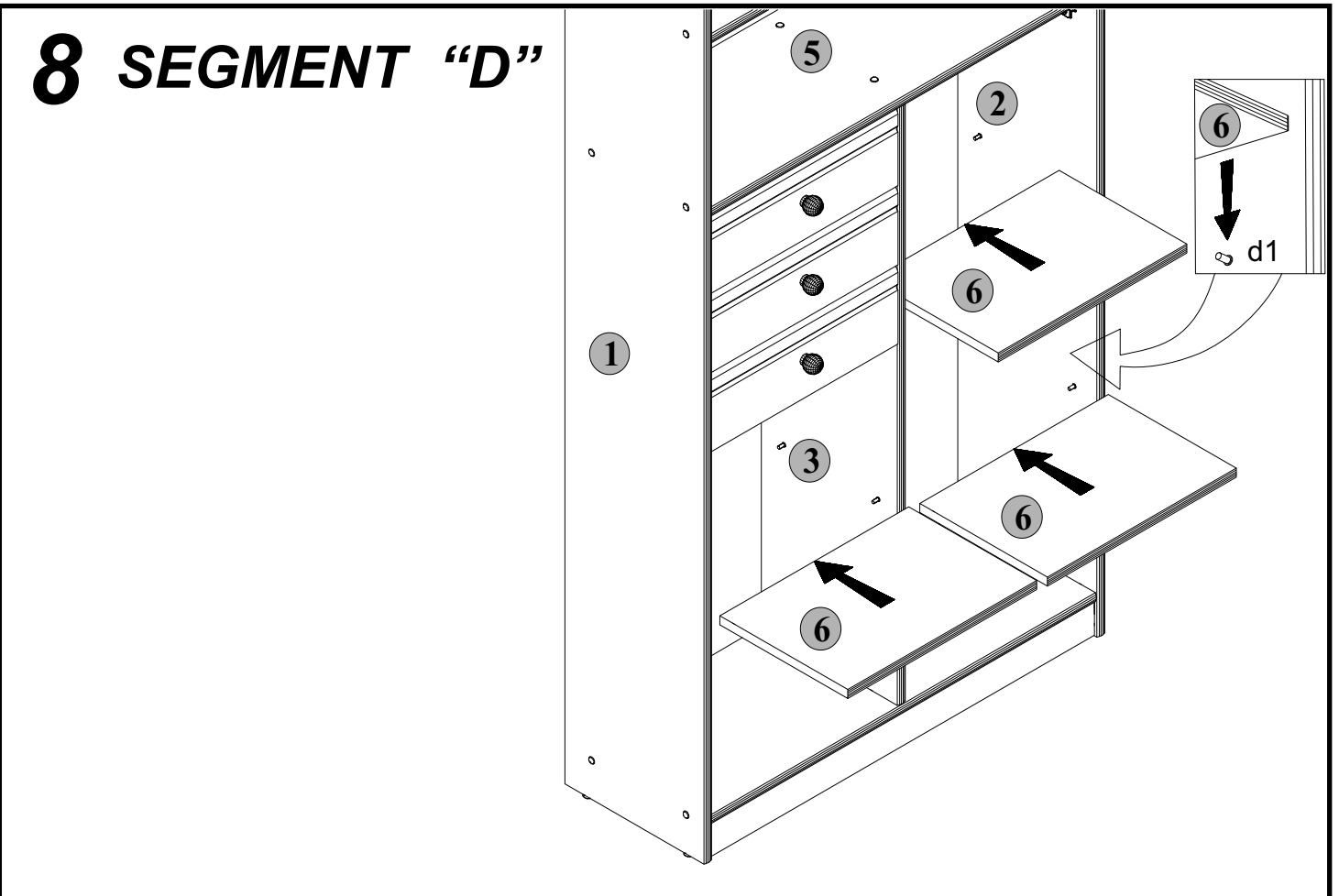
Do montażu potrzebne są:
You need for fitting-up:
Zur Montage werden Sie brauchen:



Podczas montażu
postępować
zgodnie z instrukcją.

While assembling
follow
the instruction.

Montage laut
der Aufbauanleitung
durchführen.

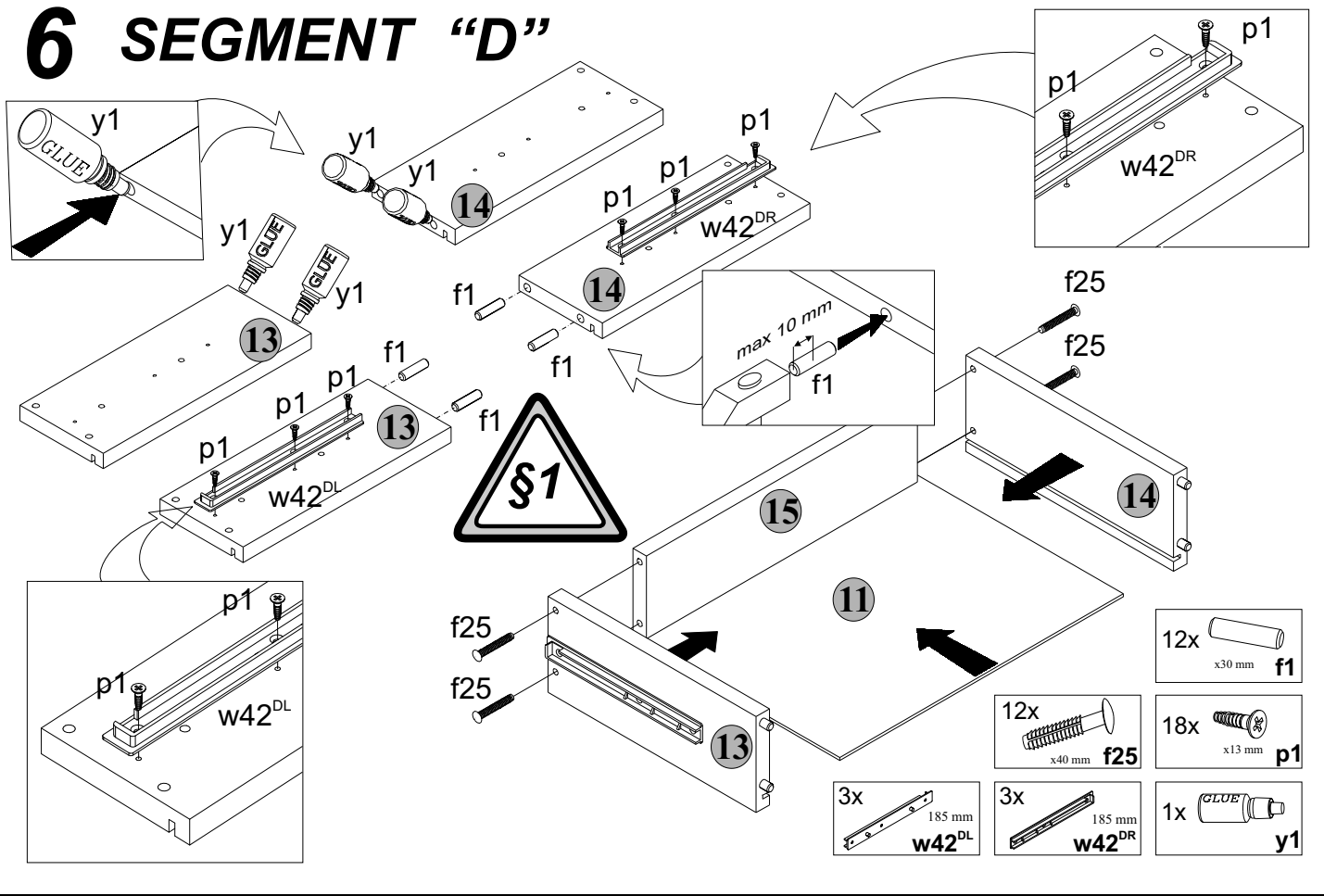


Podczas montażu
postępować
zgodnie z instrukcją.

While assembling
follow
the instruction.

Montage laut
der Aufbauanleitung
durchführen.

6 SEGMENT "D"



6/8

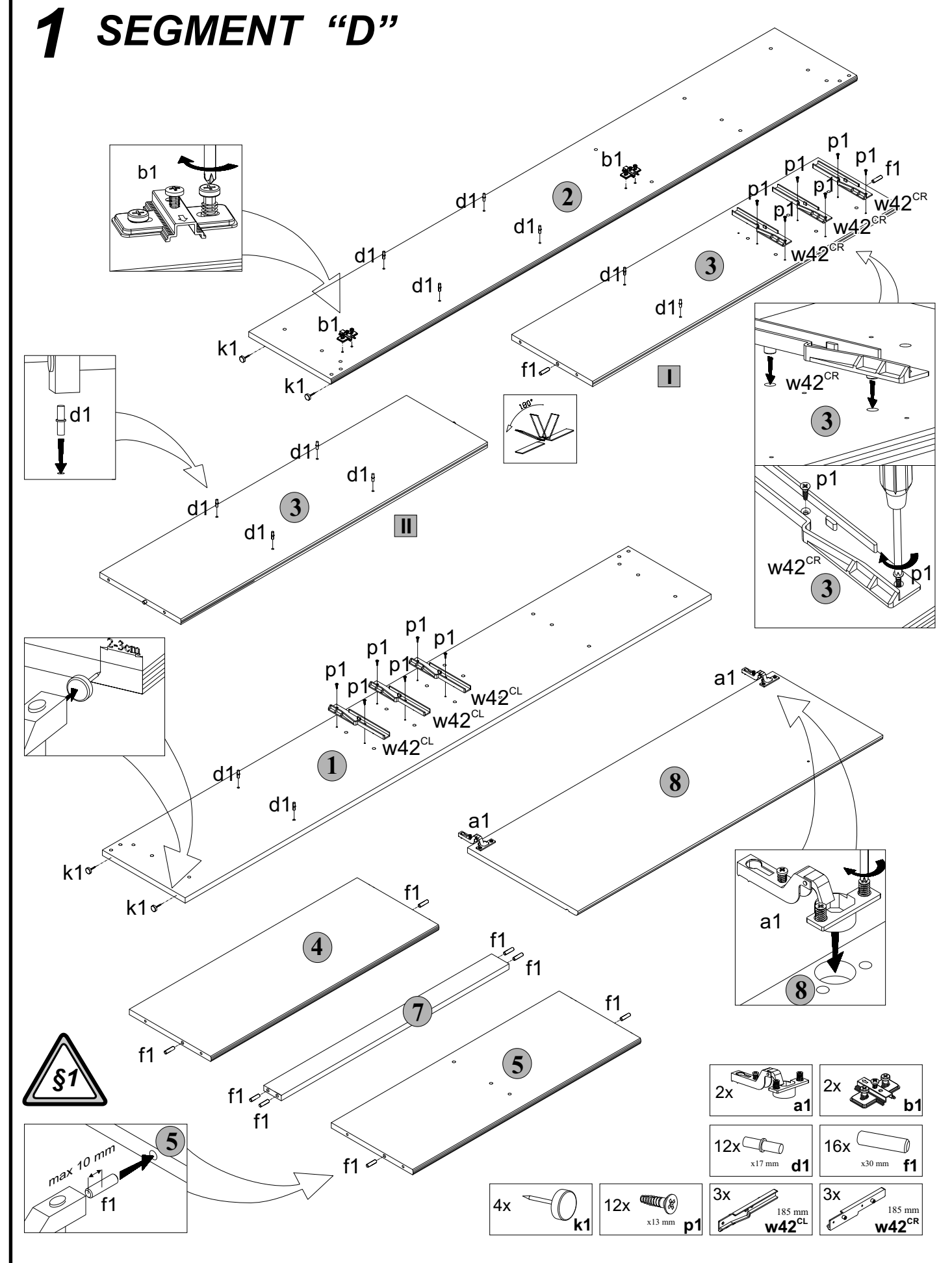
Junior Soft Nakładany_D - 04.2004

Podczas montażu
postępować
zgodnie z instrukcją.

While assembling
follow
the instruction.

Montage laut
der Aufbauanleitung
durchführen.

1 SEGMENT "D"



3/8

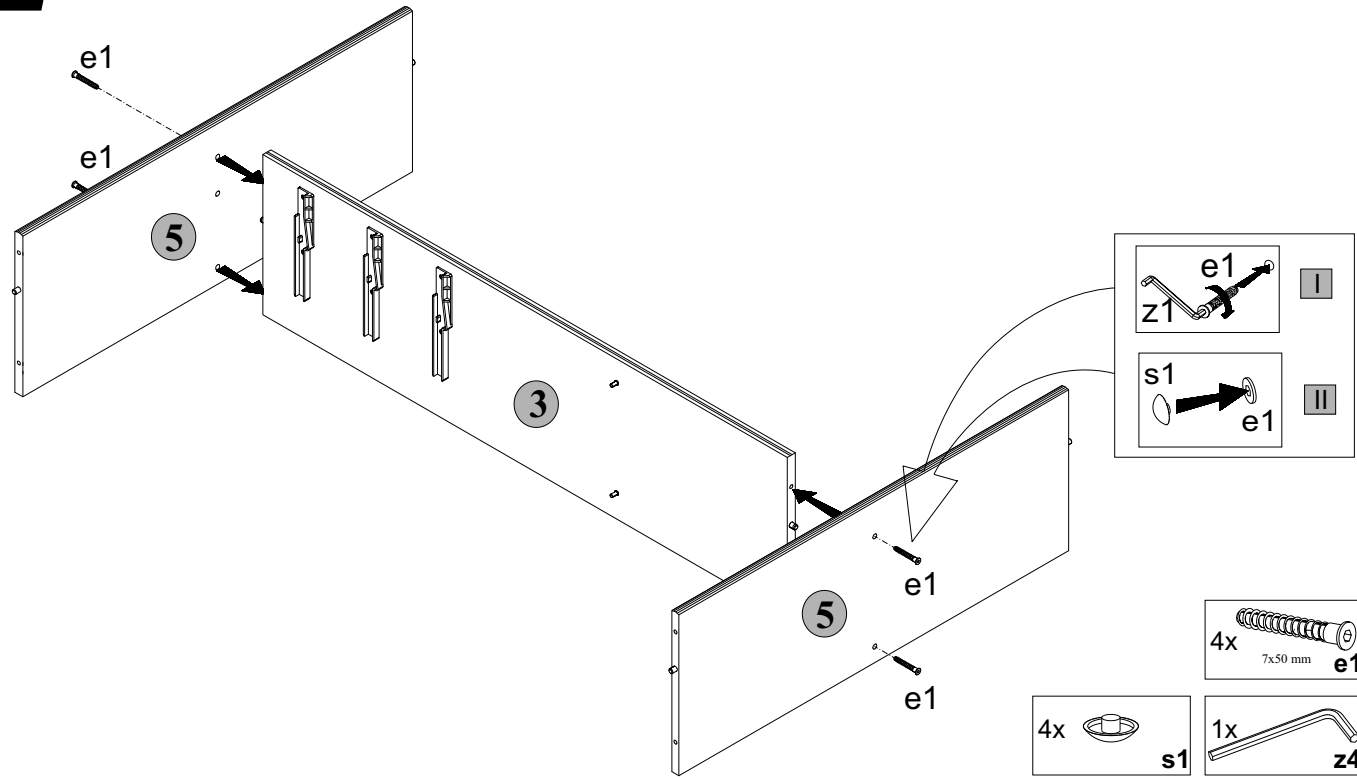
Junior Soft Nakładany_D - 04.2004

Podczas montażu
postępować
zgodnie z instrukcją.

While assembling
follow
the instruction.

Montage laut
der Aufbauanleitung
durchführen.

2 SEGMENT "D"

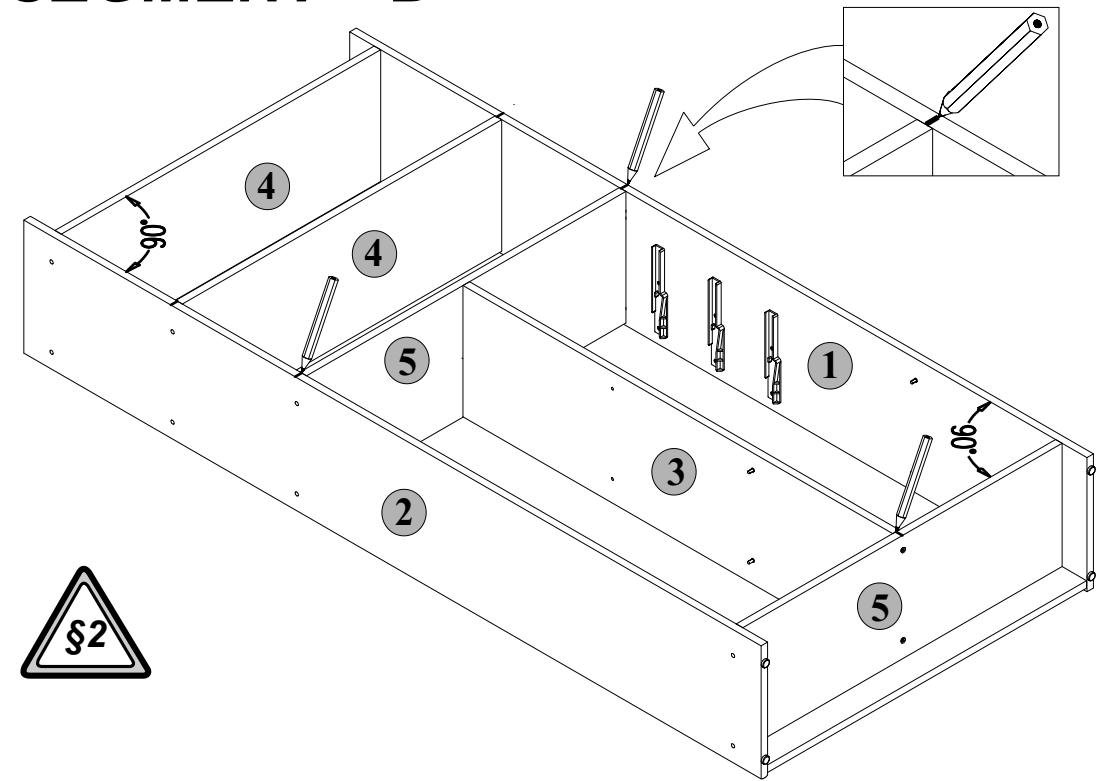


Podczas montażu
postępować
zgodnie z instrukcją.

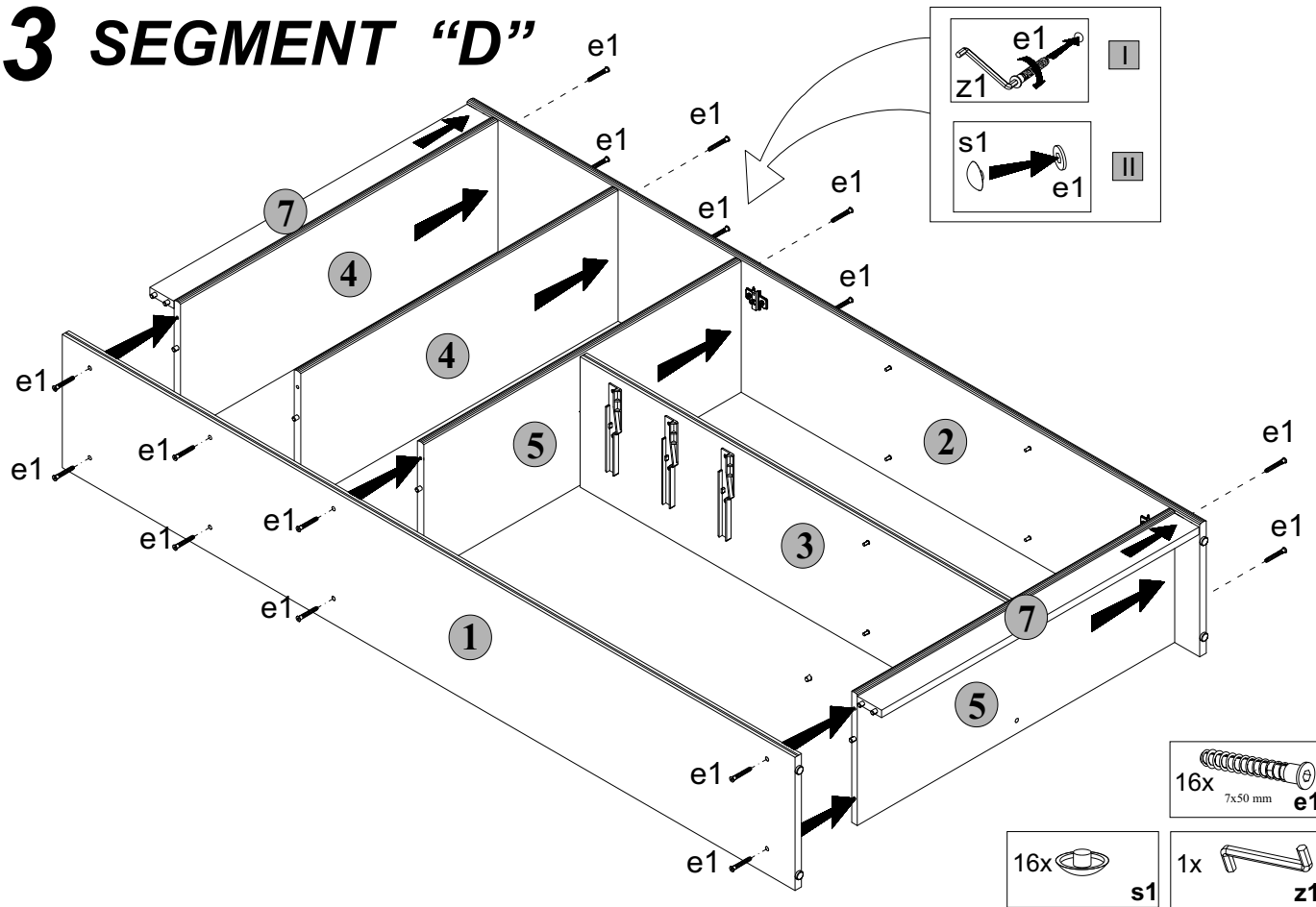
While assembling
follow
the instruction.

Montage laut
der Aufbauanleitung
durchführen.

4 SEGMENT "D"



3 SEGMENT "D"



5 SEGMENT "D"

