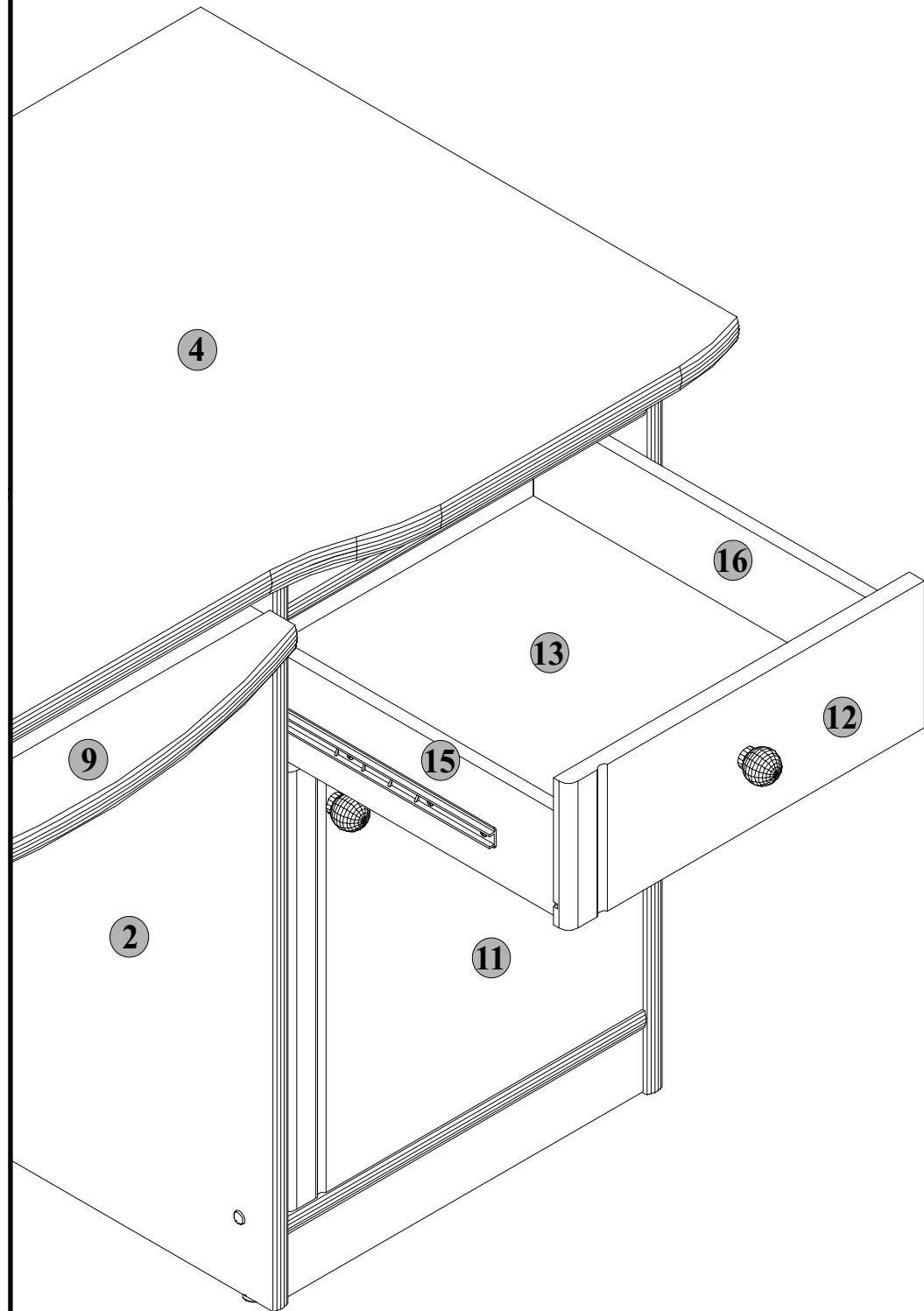


Podczas montażu  
postępować  
zgodnie z instrukcją.

While assembling  
follow  
the instruction.

Montage laut  
der Aufbauanleitung  
durchführen.

# 13 SEGMENT "B"



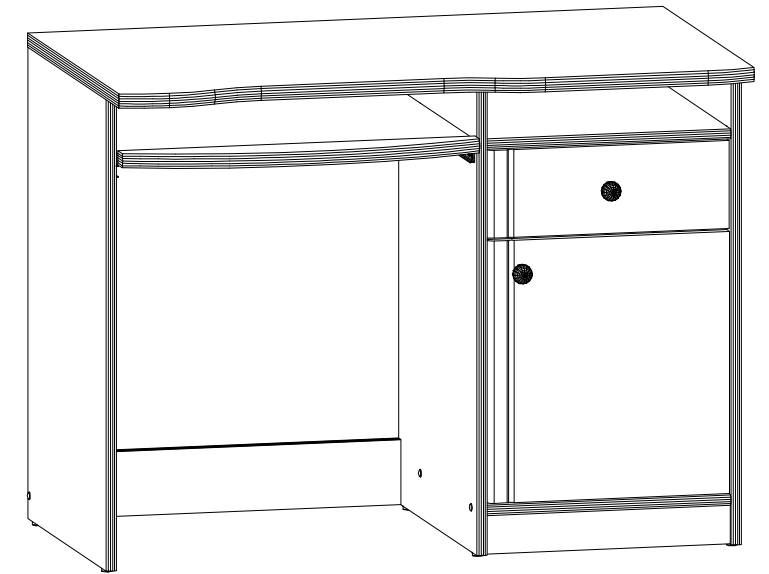
# INSTRUKCJA MONTAŻU FITTING-UP INSTRUCTION AUFBAUANLEITUNG

## JUNIOR SOFT NAKLADANY

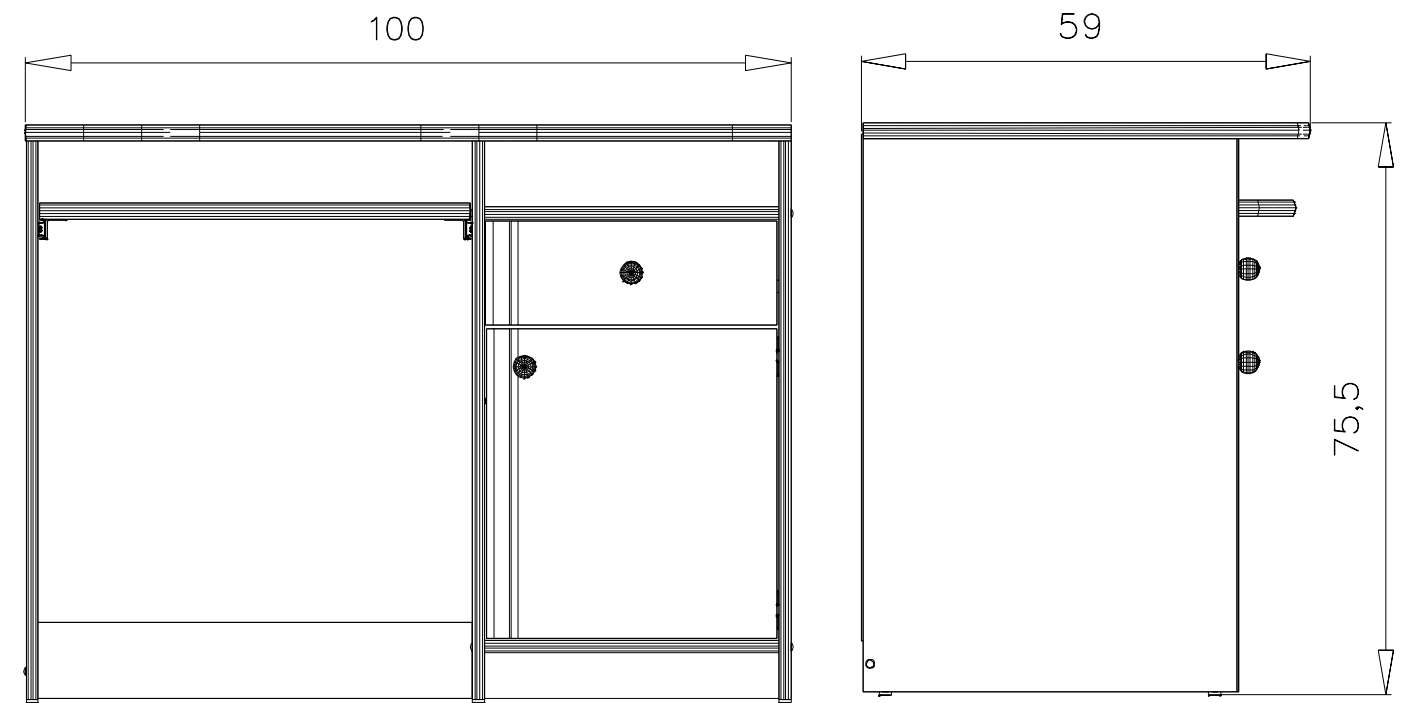
### SEGMENT "B"



BLACK RED WHITE S.A.  
UL. KRZESZOWSKA 63  
23-400 BIŁGORAJ  
e-mail: brw@brw.com.pl, <http://www.brw.com.pl>



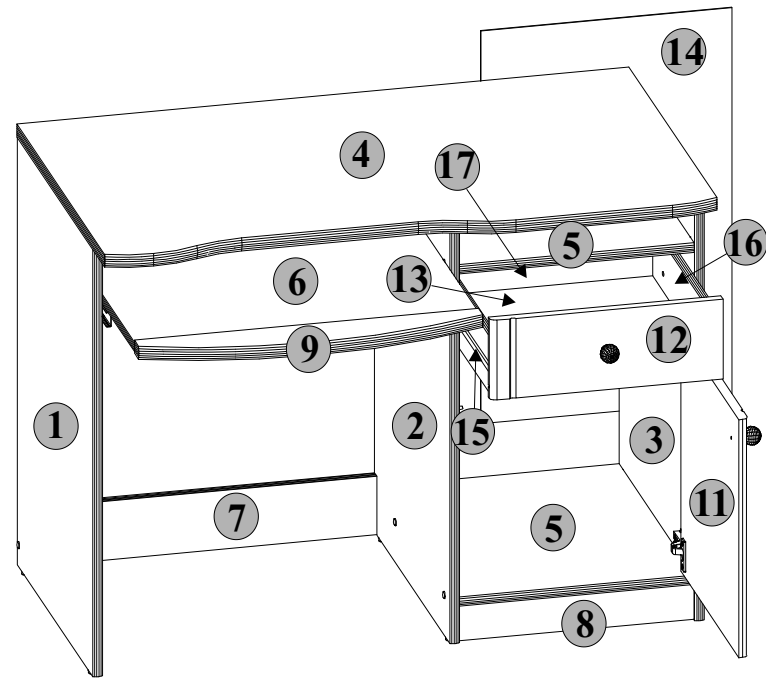
75,5x100x59/cm/



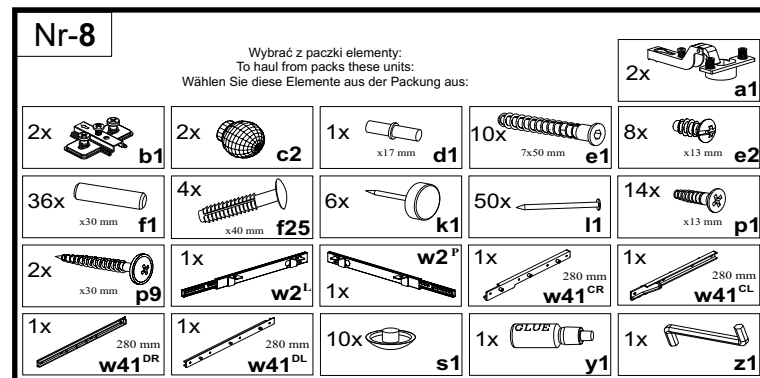
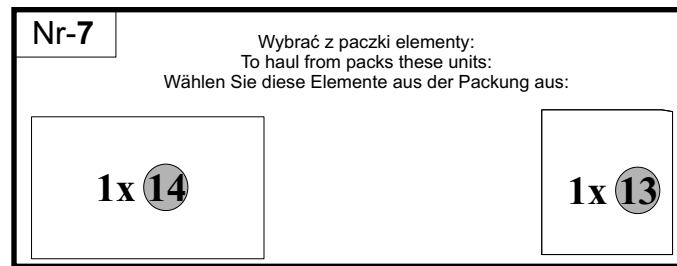
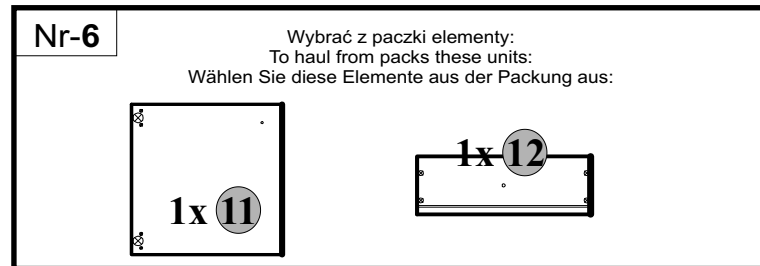
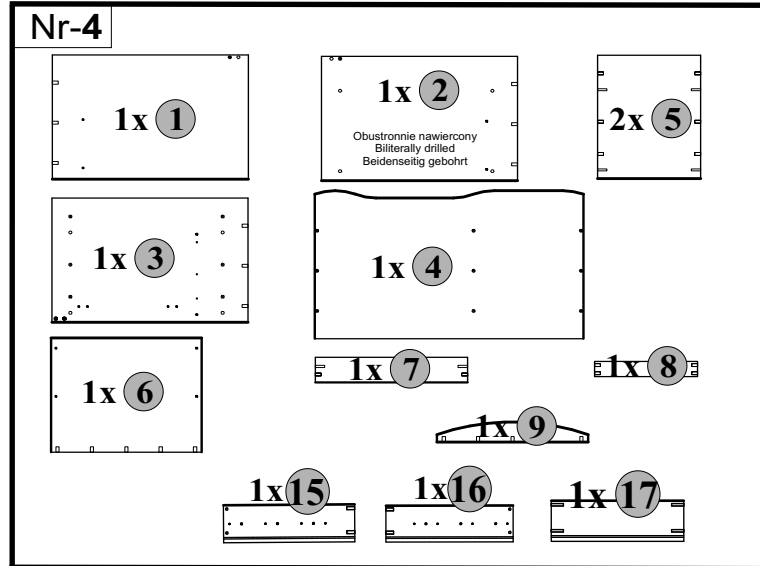
# JUNIOR SOFT NAKLADANY SEGMENT "B"

## Paczki:/Packages:/Paketen:

- Paczka/Package/Paket - Nr 4
- Paczka/Package/Paket - Nr 6
- Paczka/Package/Paket - Nr 7
- Paczka/Package/Paket - Nr 8



Symbol elementu Element symbol Elementeszeichen	Wymiary Measurements Ausmaß	Kod Code Kode
1	730x495	JS1-106/B
2	730x495	JS1-107/C
3	730x495	JS1-108/B
4	1000x590	JS1-201/A
5	384x492	JS1-308
6	560x455	JS1-309/D
7	567x100	JS1-404
8	384x60	JS1-405
9	562x80	JS1-407
11	406x380	JS1-009
12	380x136	JS1-013/B
13	670x410	JS1-905
14	341x348	JS1-901/A
15	350x100	JS1-503
16	350x100	JS1-504
17	326x100	JS1-505

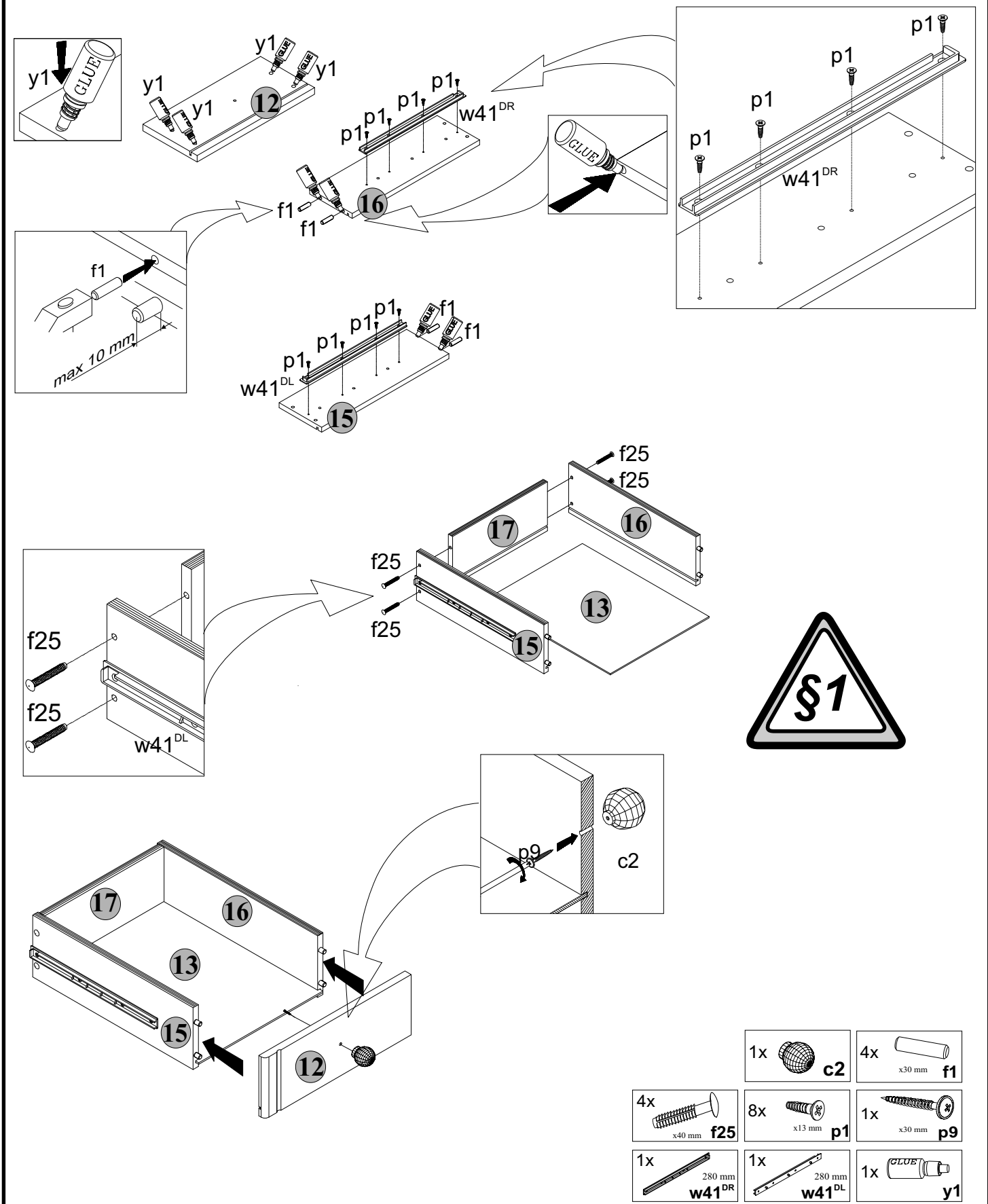


Podczas montażu  
postępować  
zgodnie z instrukcją.

While assembling  
follow  
the instruction.

Montage laut  
der Aufbauanleitung  
durchführen.

# 12 SEGMENT "B"

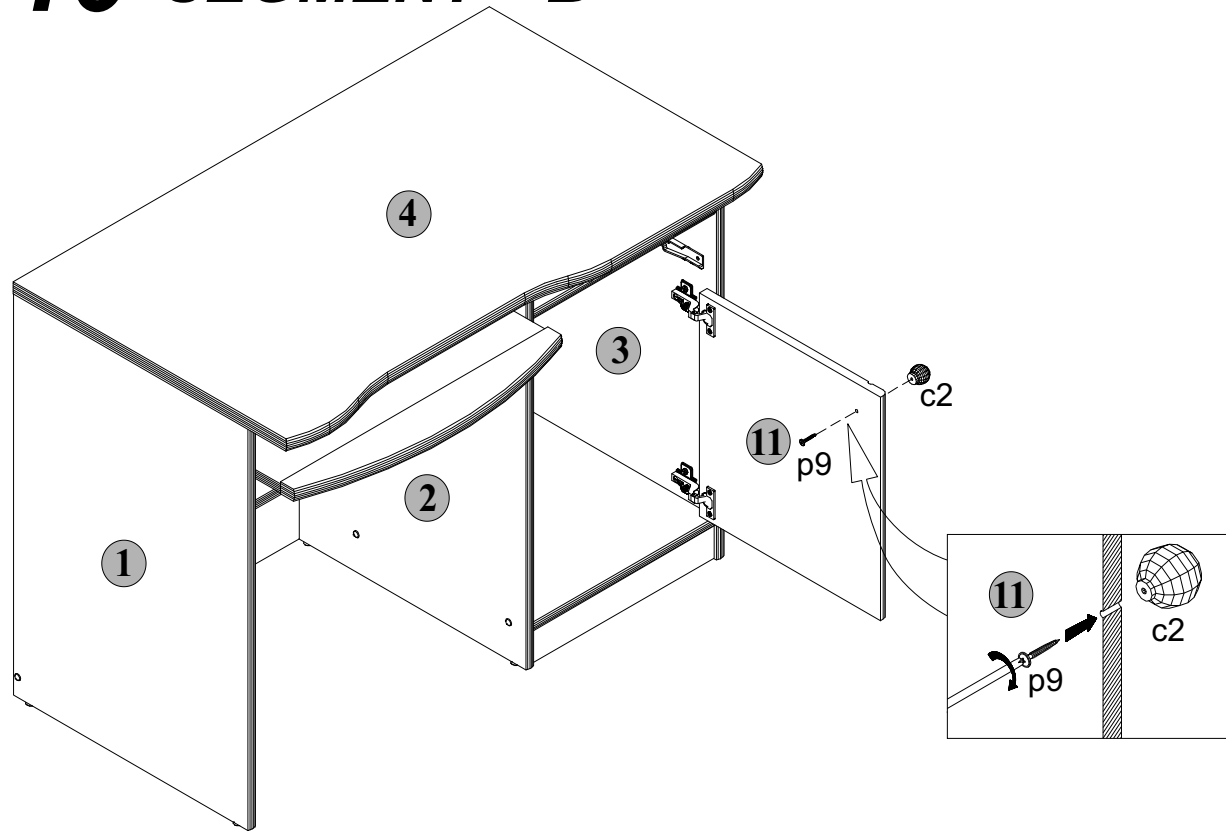


Podczas montażu  
postępować  
zgodnie z instrukcją.

While assembling  
follow  
the instruction.

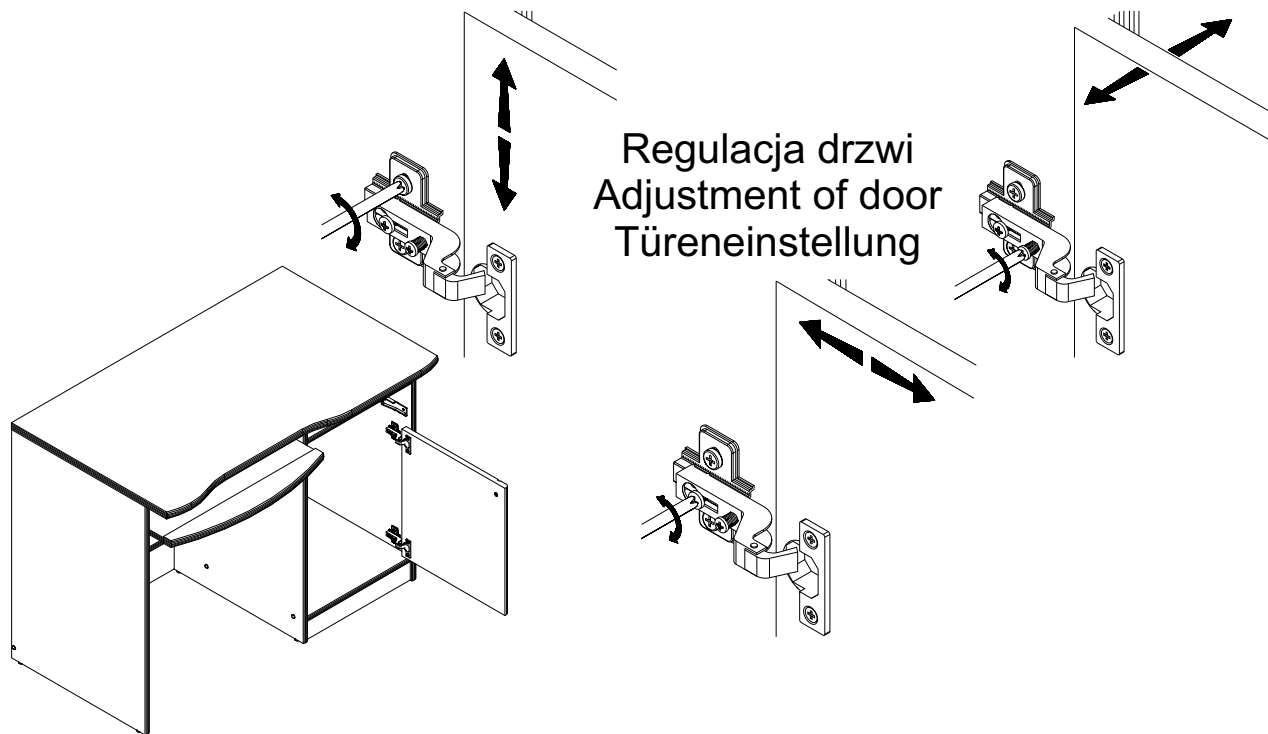
Montage laut  
der Aufbauanleitung  
durchführen.

# 10 SEGMENT "B"



- 1x c2
- 1x x30 mm p9

# 11 SEGMENT "B"



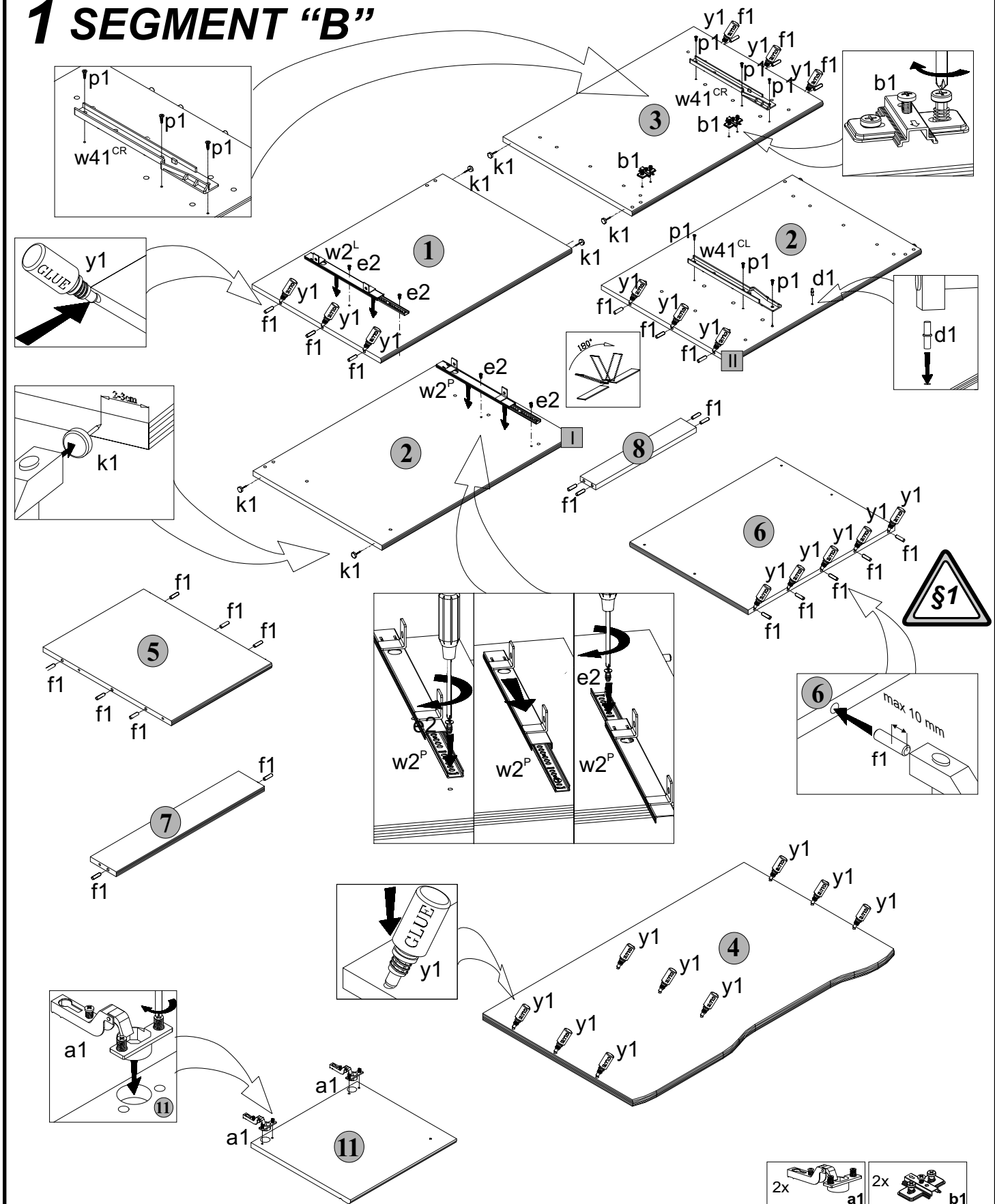
Regulacja drzwi  
Adjustment of door  
Türeinstellung

Podczas montażu  
postępować  
zgodnie z instrukcją.

While assembling  
follow  
the instruction.

Montage laut  
der Aufbauanleitung  
durchführen.

# 1 SEGMENT "B"



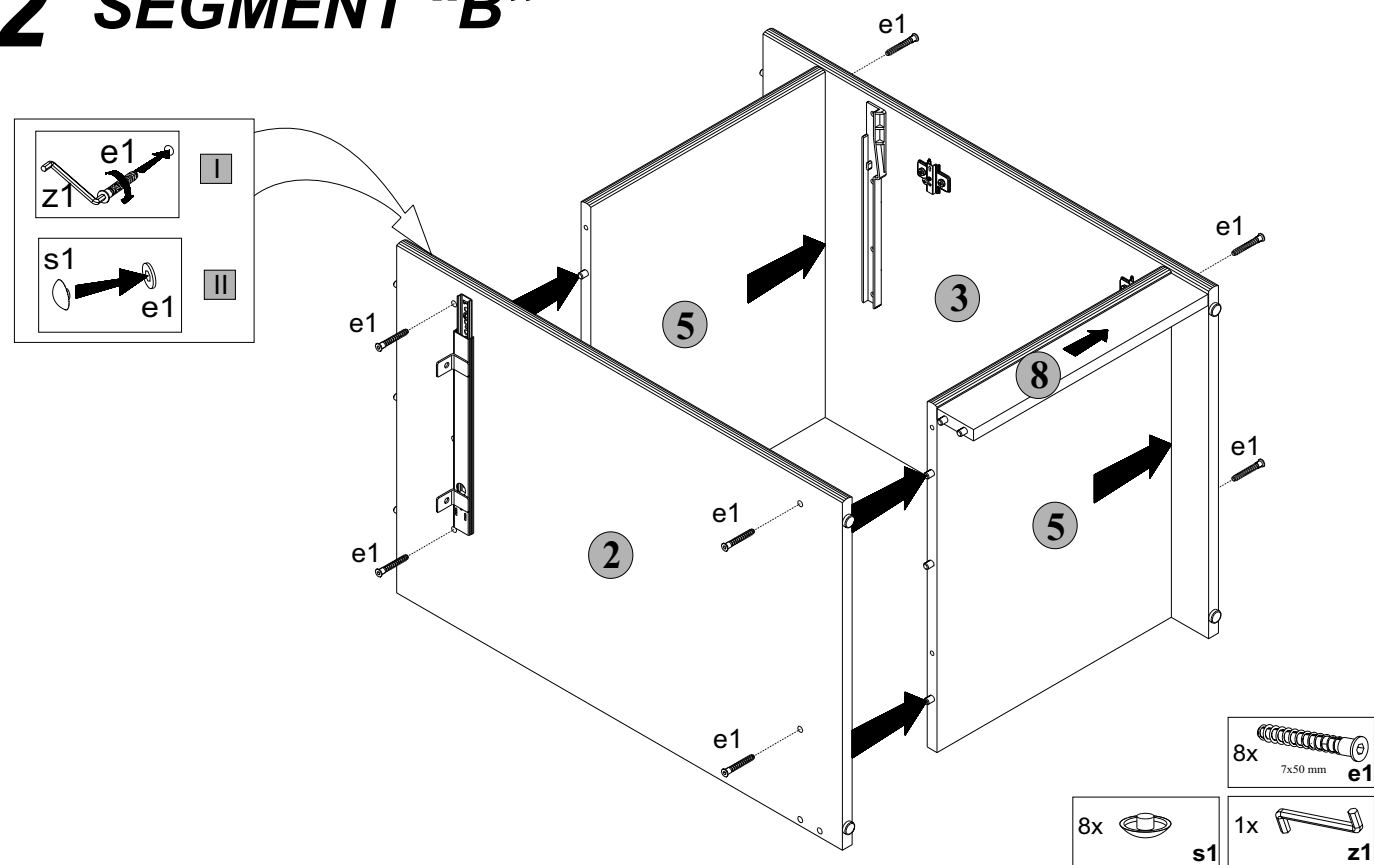
- 2x a1
- 2x b1
- 1x x17 mm d1
- 4x x13 mm e2
- 32x x30 mm f1
- 6x k1
- 1x 280 mm w41<sup>CR</sup>
- 1x 280 mm w41<sup>CL</sup>
- 6x x13 mm p1
- 1x GLUE y1

Podczas montażu  
postępować  
zgodnie z instrukcją.

While assembling  
follow  
the instruction.

Montage laut  
der Aufbauanleitung  
durchführen.

## 2 SEGMENT "B"

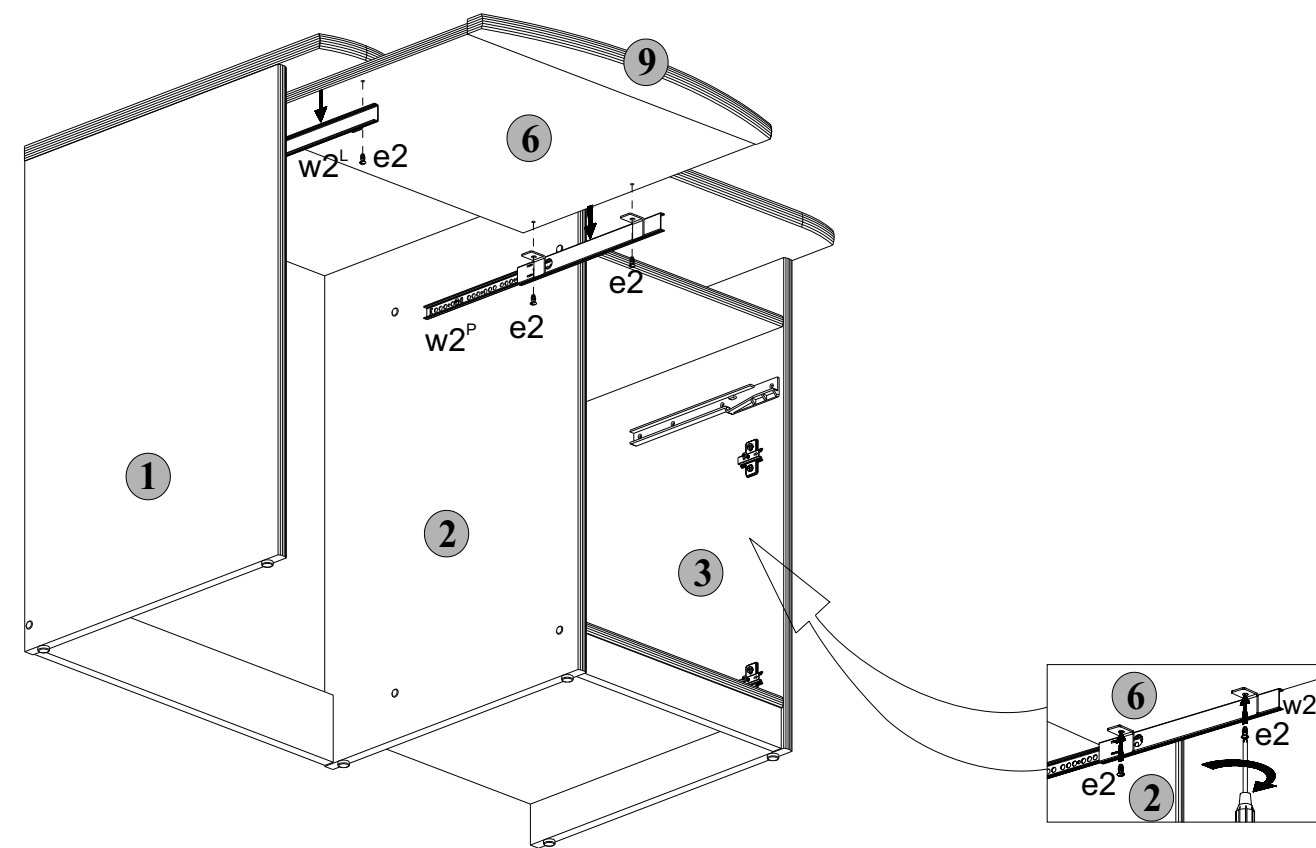


Podczas montażu  
postępować  
zgodnie z instrukcją.

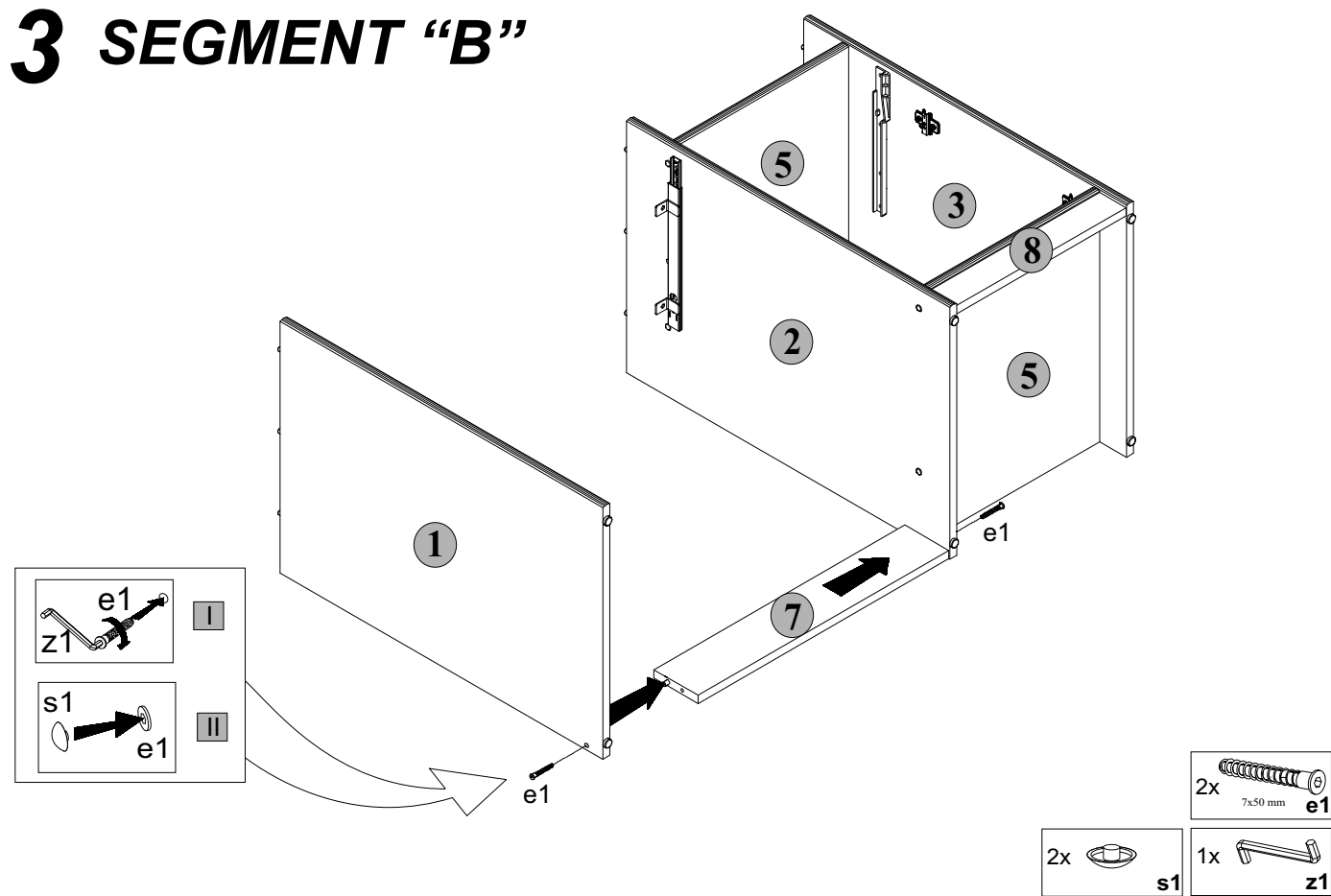
While assembling  
follow  
the instruction.

Montage laut  
der Aufbauanleitung  
durchführen.

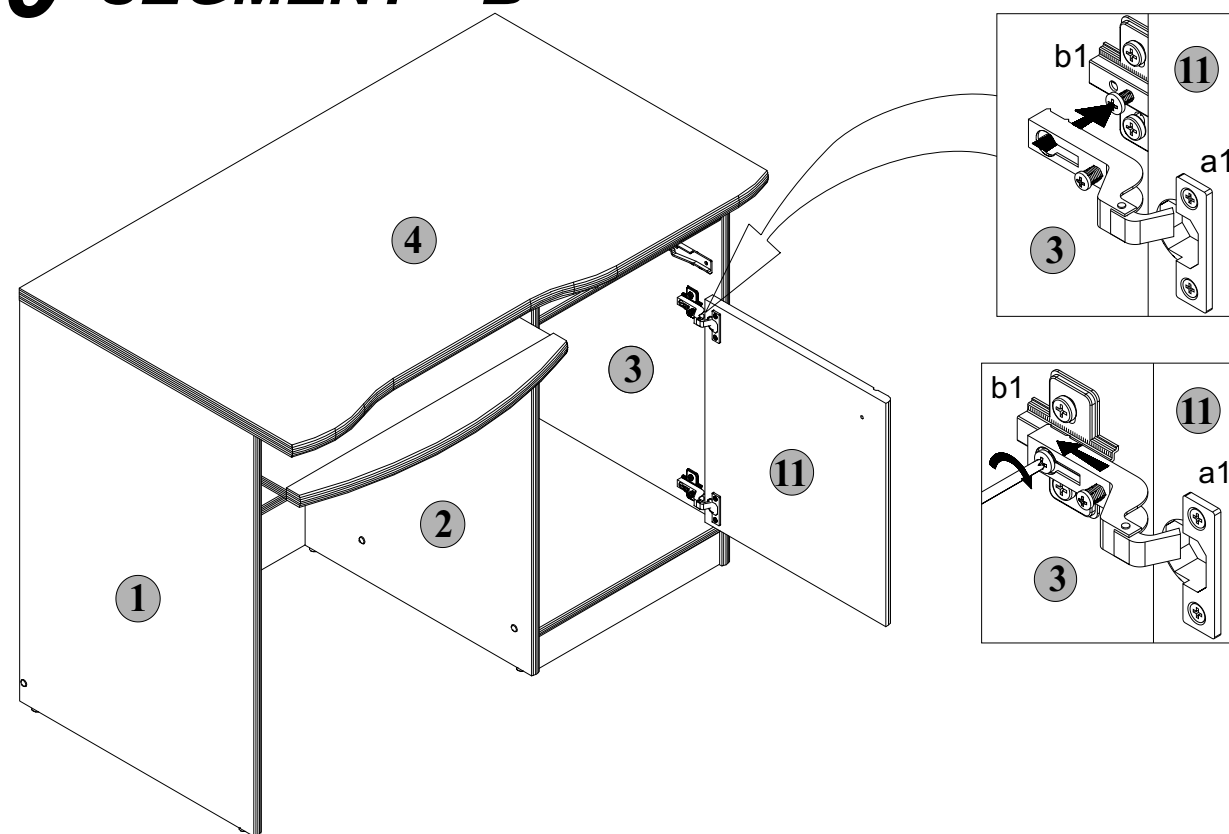
## 8 SEGMENT "B"



## 3 SEGMENT "B"



## 9 SEGMENT "B"

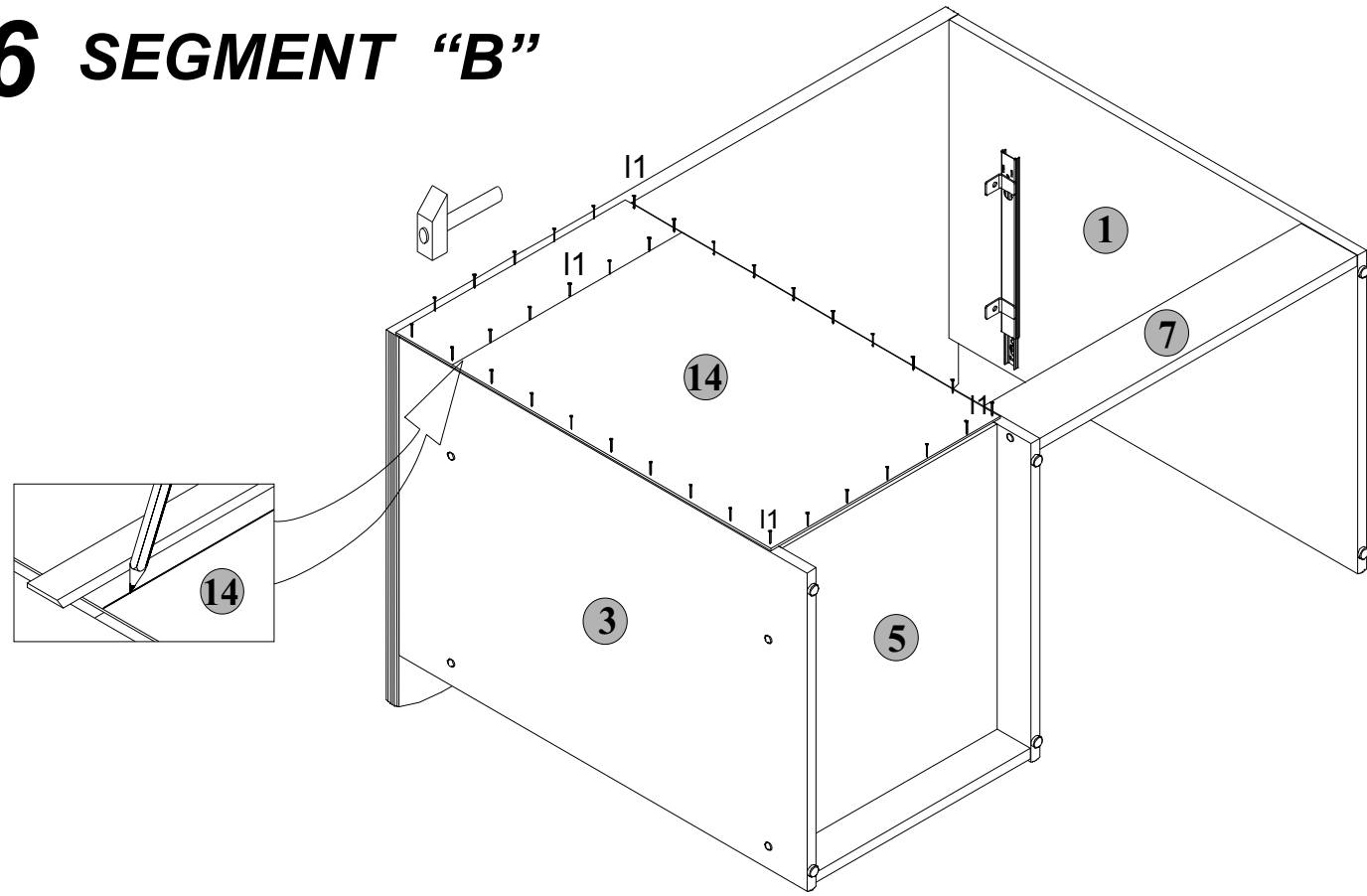


Podczas montażu  
postępować  
zgodnie z instrukcją.

While assembling  
follow  
the instruction.

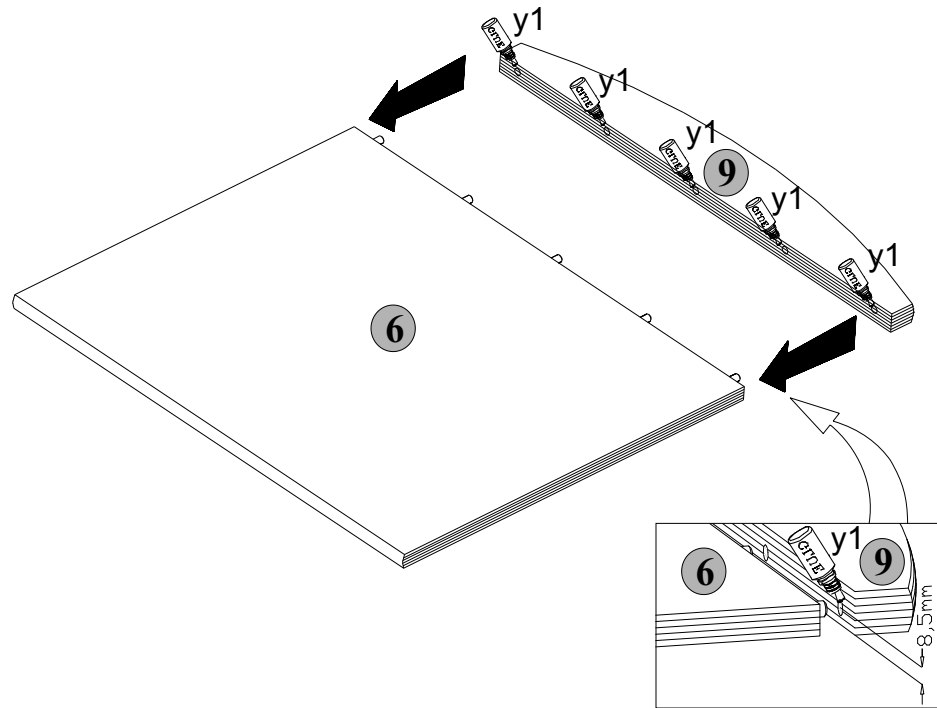
Montage laut  
der Aufbauanleitung  
durchführen.

# 6 SEGMENT "B"



50x  
11

# 7 SEGMENT "B"



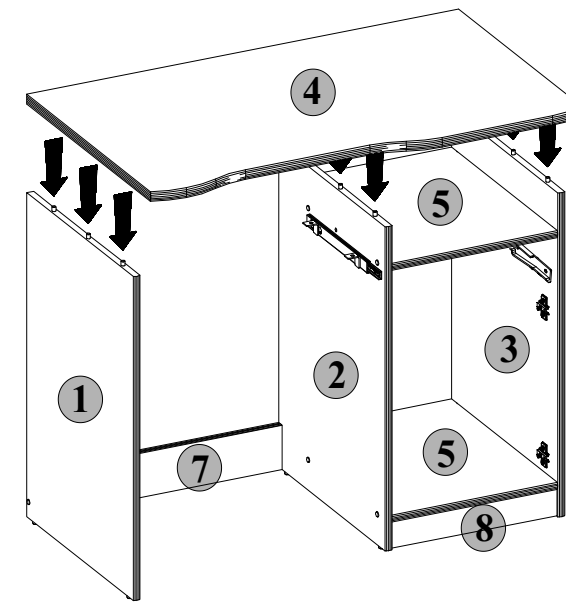
1x  
y1

Podczas montażu  
postępować  
zgodnie z instrukcją.

While assembling  
follow  
the instruction.

Montage laut  
der Aufbauanleitung  
durchführen.

# 4 SEGMENT "B"



# 5 SEGMENT "B"

