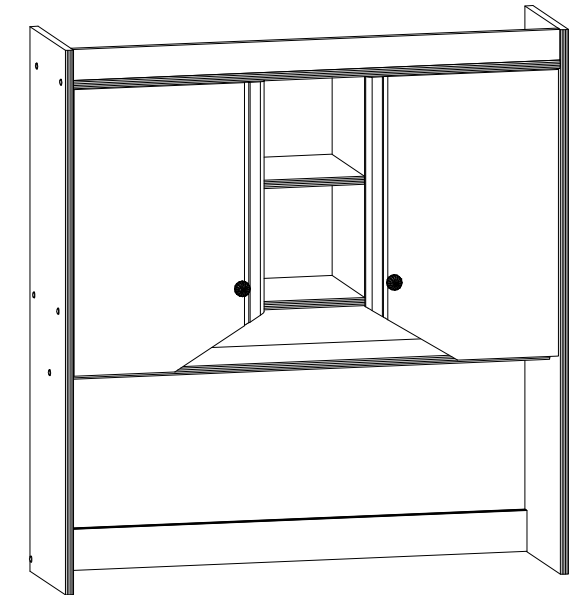


INSTRUKCJA MONTAŻU
FITTING-UP INSTRUCTION
AUFBAUANLEITUNG

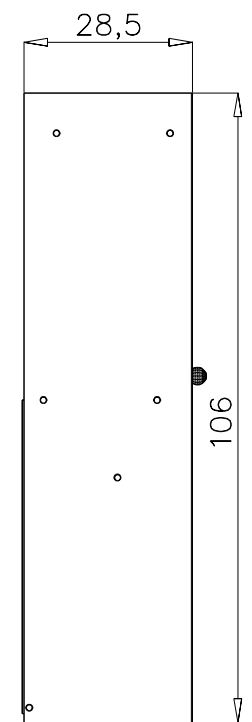
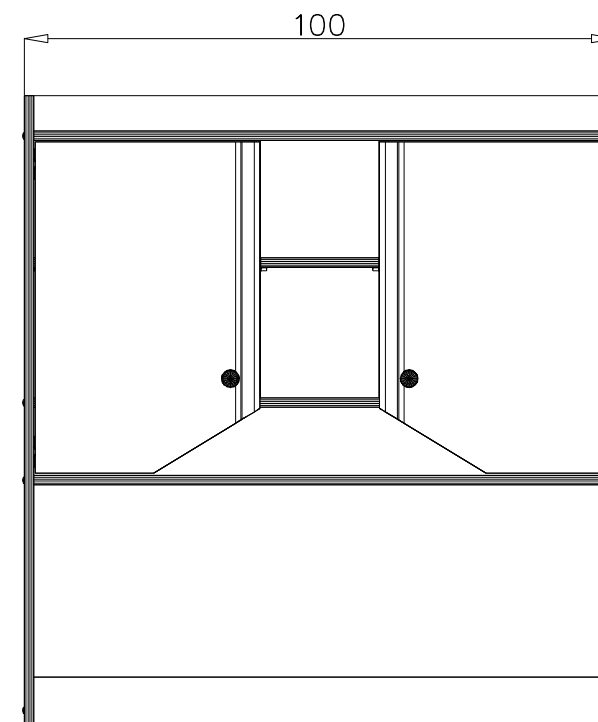
JUNIOR SOFT
NAKŁADANY
SEGMENT "E"



BLACK RED WHITE S.A.
UL. KRZESZOWSKA 63
23-400 BIŁGORAJ
e-mail: brw@brw.com.pl, <http://www.brw.com.pl>



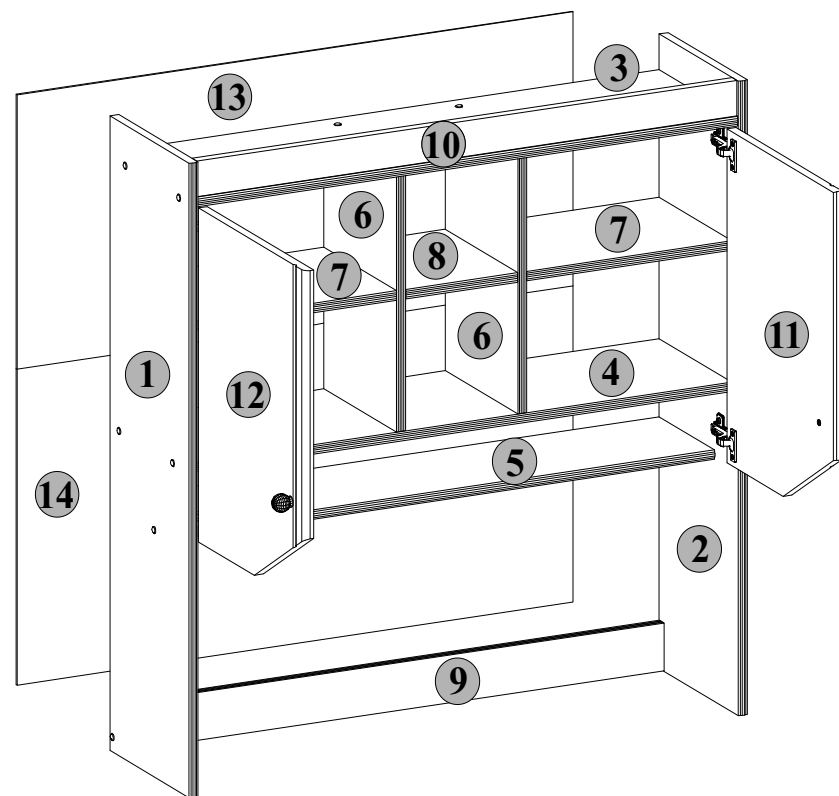
106,5x100x28,5/cm/





BLACK RED WHITE

JUNIOR SOFT NAKLADANY SEGMENT "E"



Paczki:/Packages:/Paketen:

- Paczka/Package/Paket - Nr 5
- Paczka/Package/Paket - Nr 6
- Paczka/Package/Paket - Nr 7
- Paczka/Package/Paket - Nr 8

Nr-5

1x 1, 1x 2, 1x 3, 1x 4, 1x 5, 1x 9, 1x 10

Obustronnie nawiercony
Bilaterally drilled
Beidseitig gebohrt

2x 6

Symbol elementu Element symbol Elementeszeichen	Wymiary Measurements Ausmaß	Kod Code Kode
1	1058x285	JS1-103/B
2	1058x285	JS1-104/B
3	967x282	JS1-303
4	967x260	JS1-304
5	967x200	JS1-305
6	435x260	JS1-105
7	367x260	JS1-306
8	200x260	JS1-307
9	967x80	JS1-402
10	967x60	JS1-403
11	560x380	JS1-011
12	560x380	JS1-010
13	460x995	JS1-907
14	530x995	JS1-906

Nr-6

1x 11, 1x 12

Wybrać z paczki elementy:
To haul from packs these units:
Wählen Sie diese Elemente aus der Packung aus:

Nr-7

Wybrać z paczki elementy:
To haul from packs these units:
Wählen Sie diese Elemente aus der Packung aus:

1x 13, 1x 14

Nr-8

Wybrać z paczki elementy:
To haul from packs these units:
Wählen Sie diese Elemente aus der Packung aus:

4x a1, 4x b1, 2x c2, 12x d1 (f5x17 mm), 20x e1 (f7x50 mm), 16x f1 (f8x30 mm), 70x l1, 2x n52 (62x12/1mm), 6x p25 (f3,5x16 mm), 2x p9 (f4x30 mm), 20x s1, 1x z1

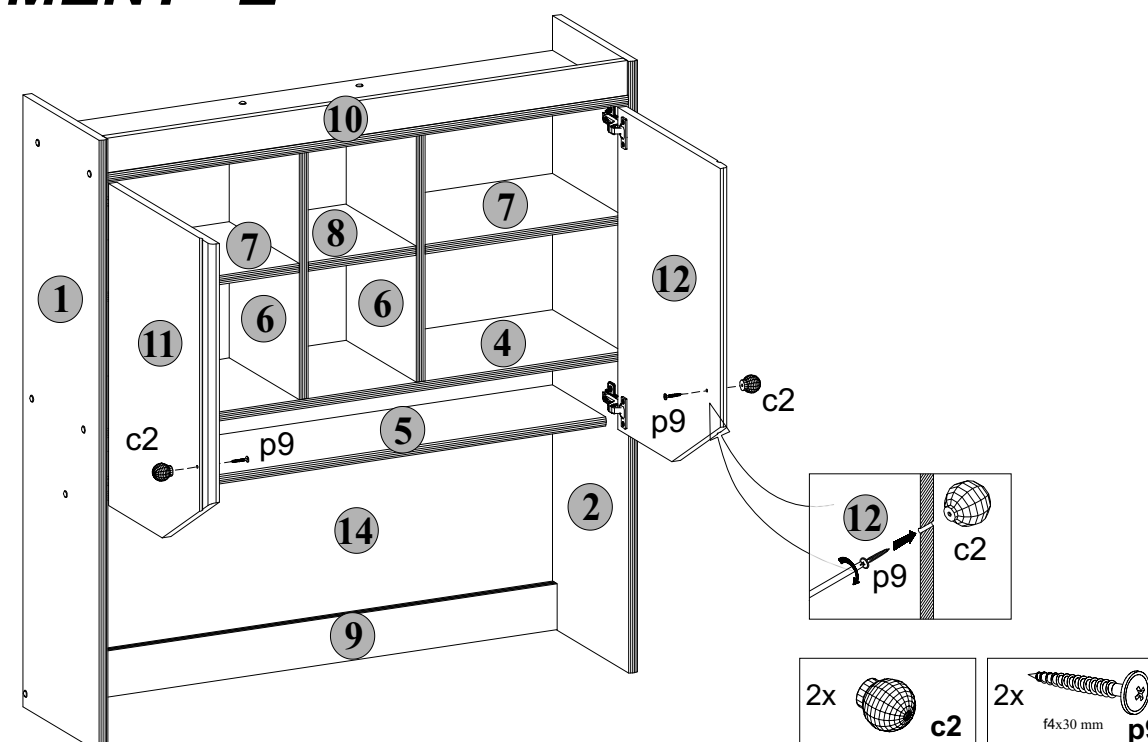
Do montażu potrzebne są:
You need for fitting-up:
Zur Montage werden Sie brauchen:

Podczas montażu
postępować
zgodnie z instrukcją.

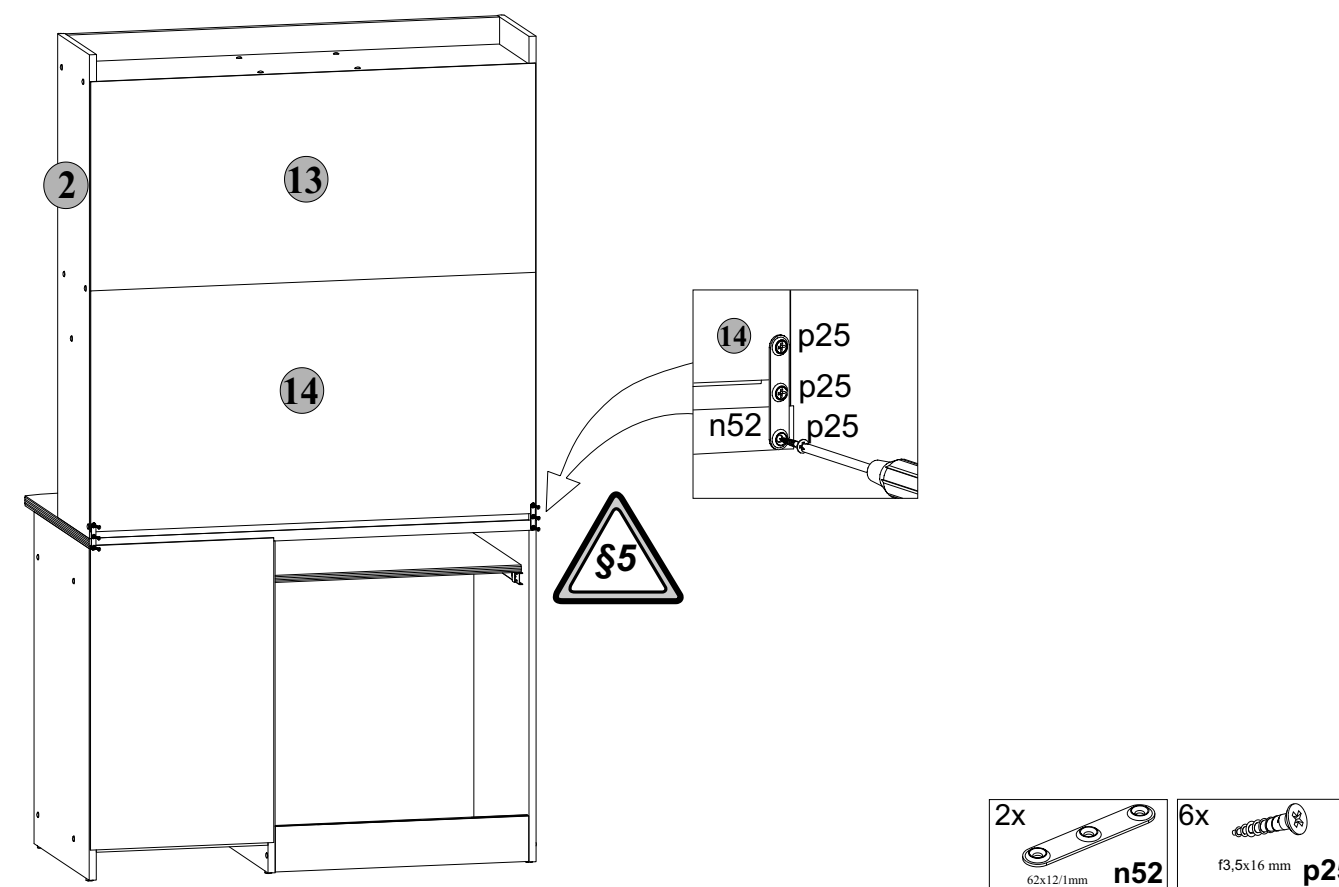
While assembling
follow
the instruction.

Montage laut
der Aufbauanleitung
durchführen.

8 SEGMENT "E"



9 SEGMENT "E"

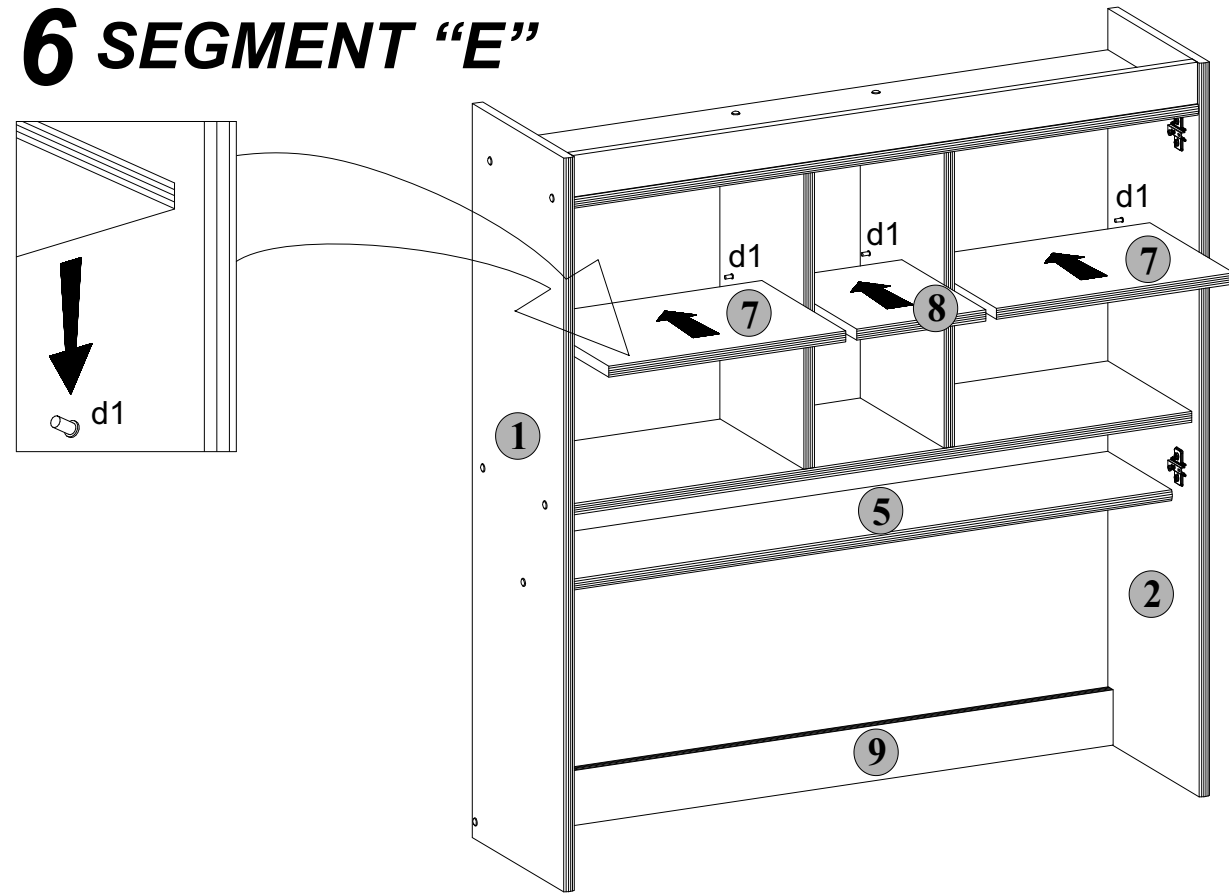


Podczas montażu
postępować
zgodnie z instrukcją.

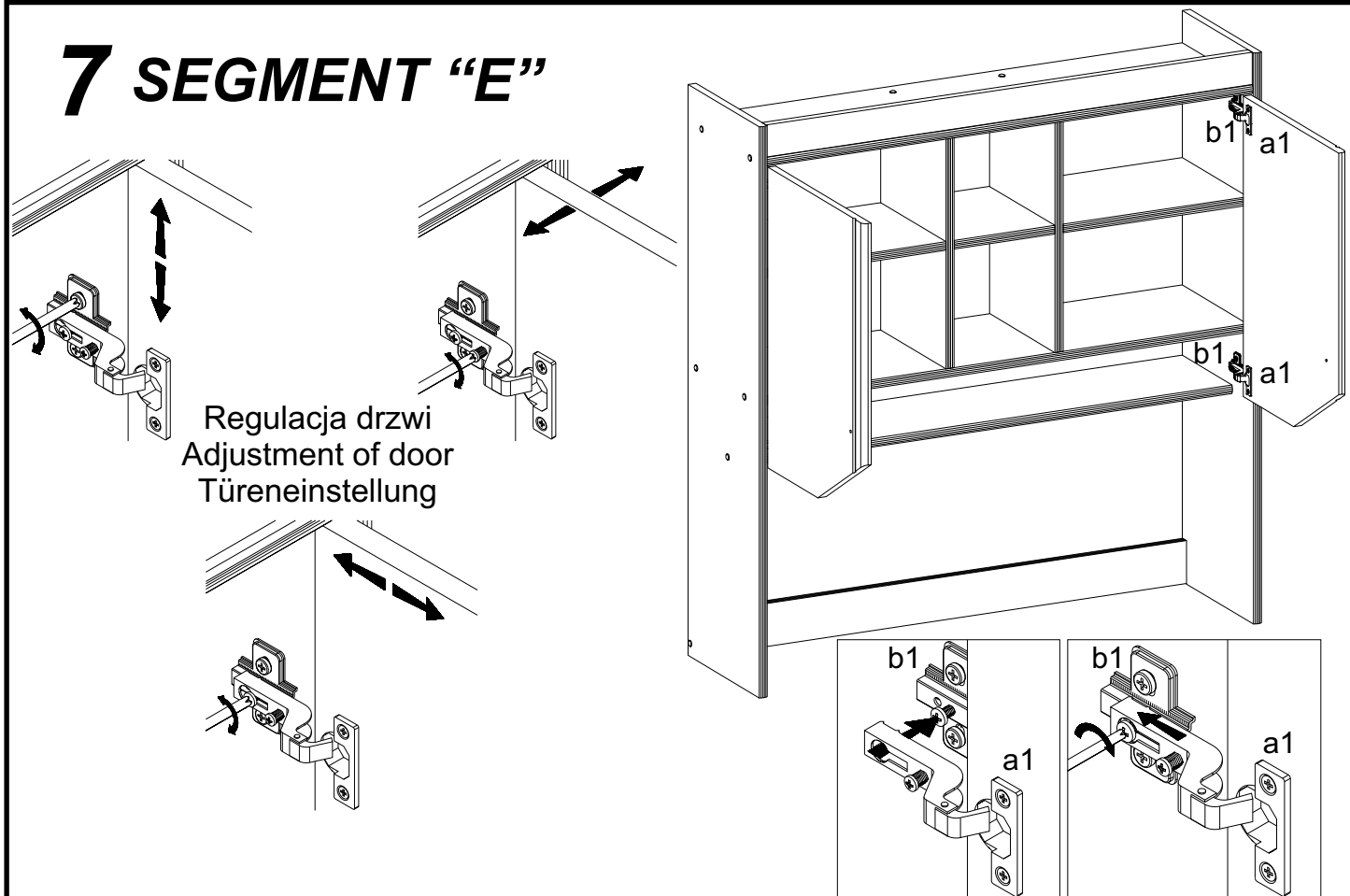
While assembling
follow
the instruction.

Montage laut
der Aufbauanleitung
durchführen.

6 SEGMENT "E"



7 SEGMENT "E"

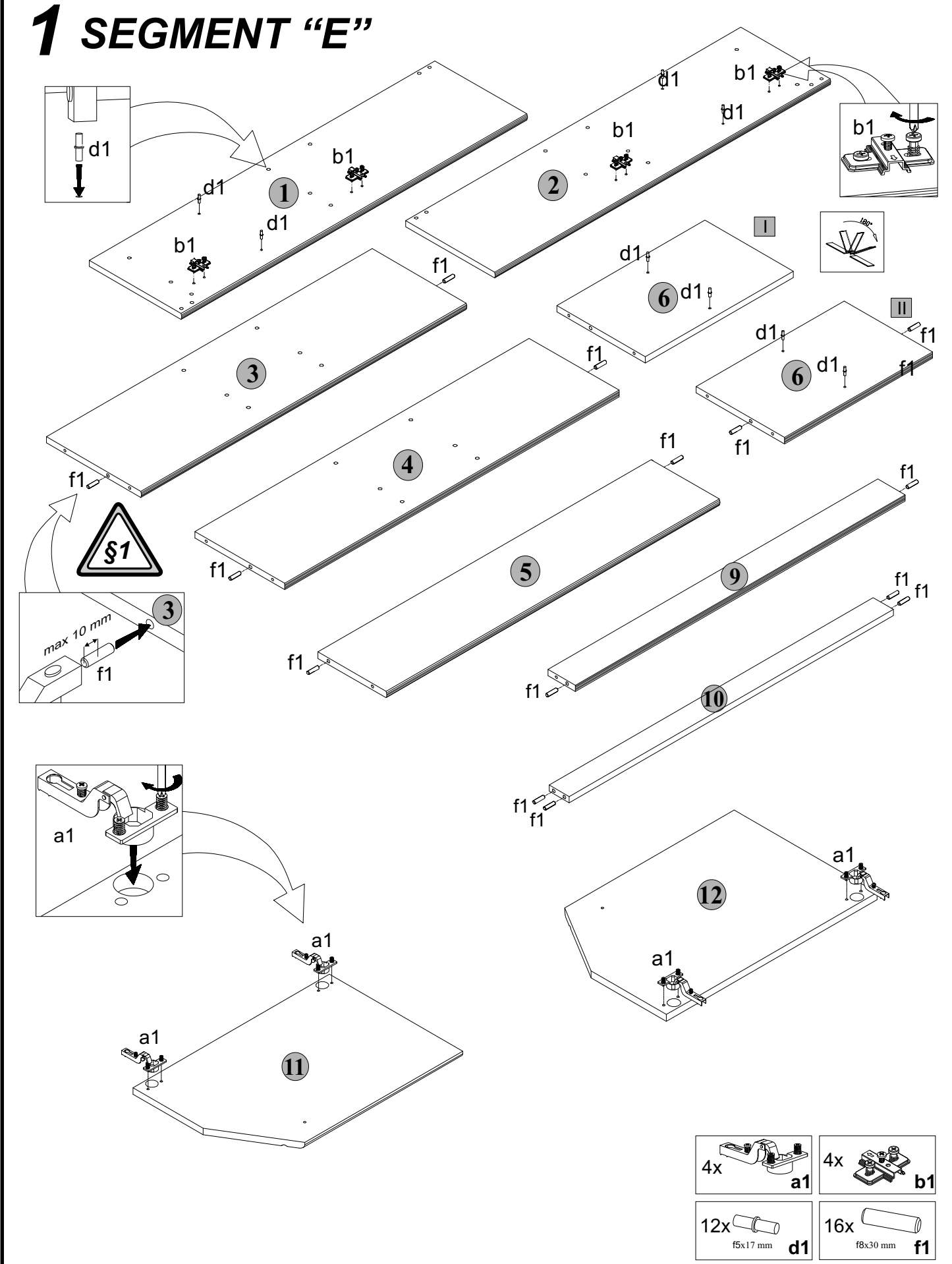


Podczas montażu
postępować
zgodnie z instrukcją.

While assembling
follow
the instruction.

Montage laut
der Aufbauanleitung
durchführen.

1 SEGMENT "E"

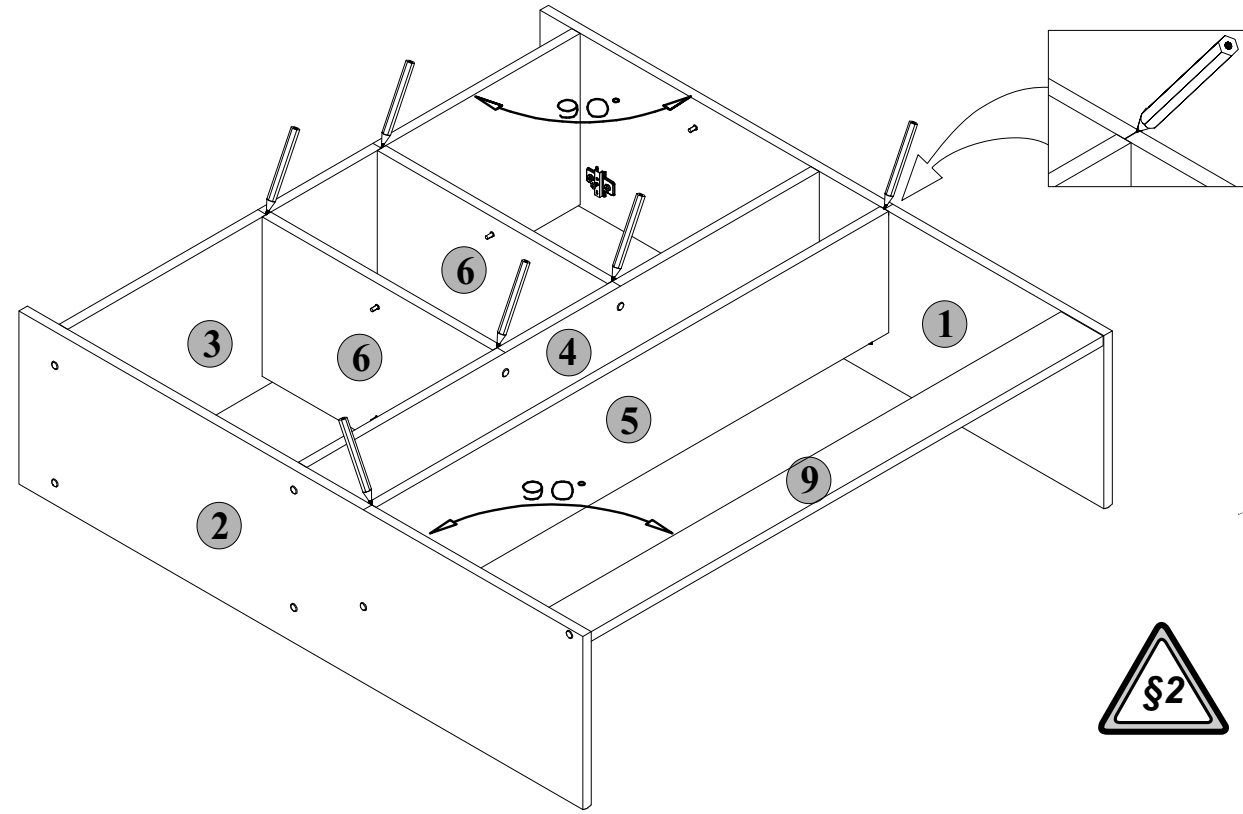


Podczas montażu
postępować
zgodnie z instrukcją.

While assembling
follow
the instruction.

Montage laut
der Aufbauanleitung
durchführen.

4 SEGMENT "E"

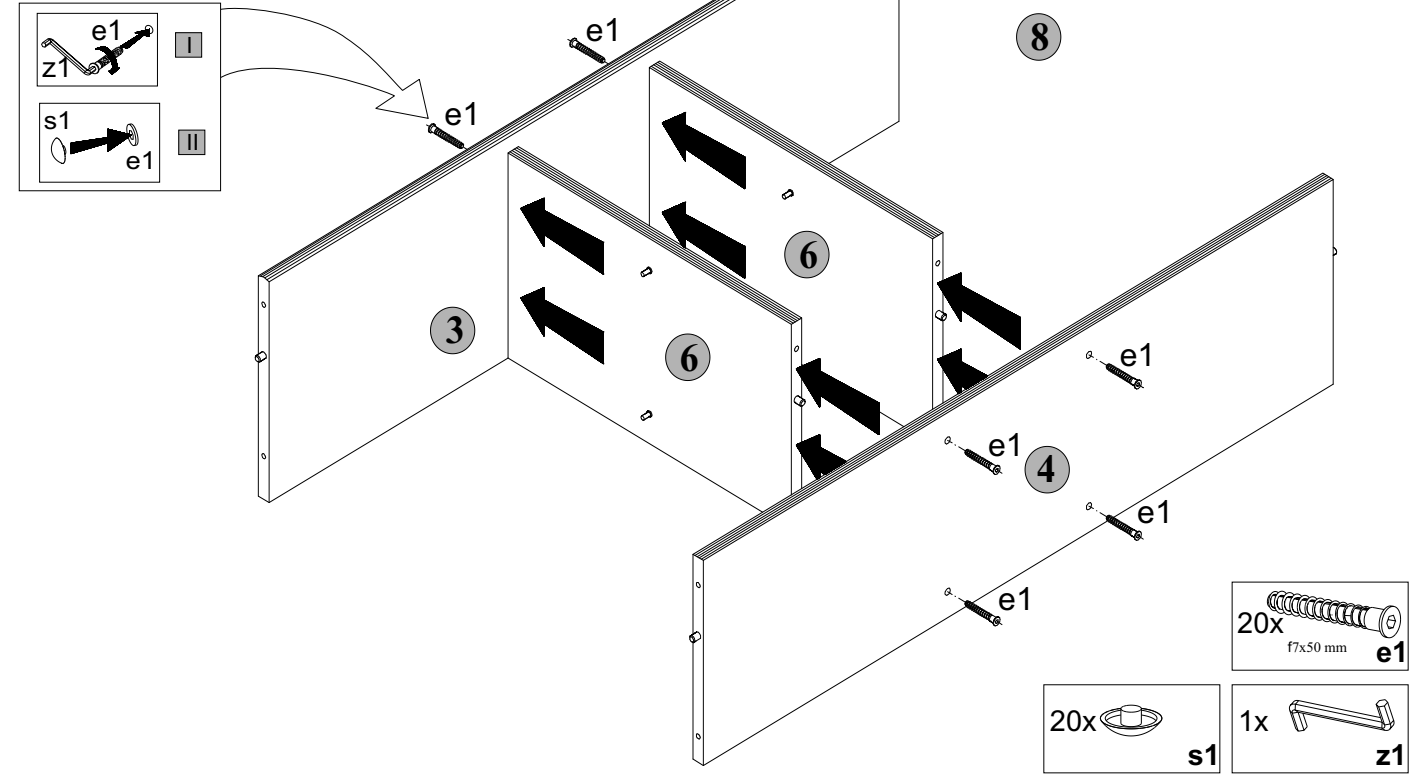


Podczas montażu
postępować
zgodnie z instrukcją.

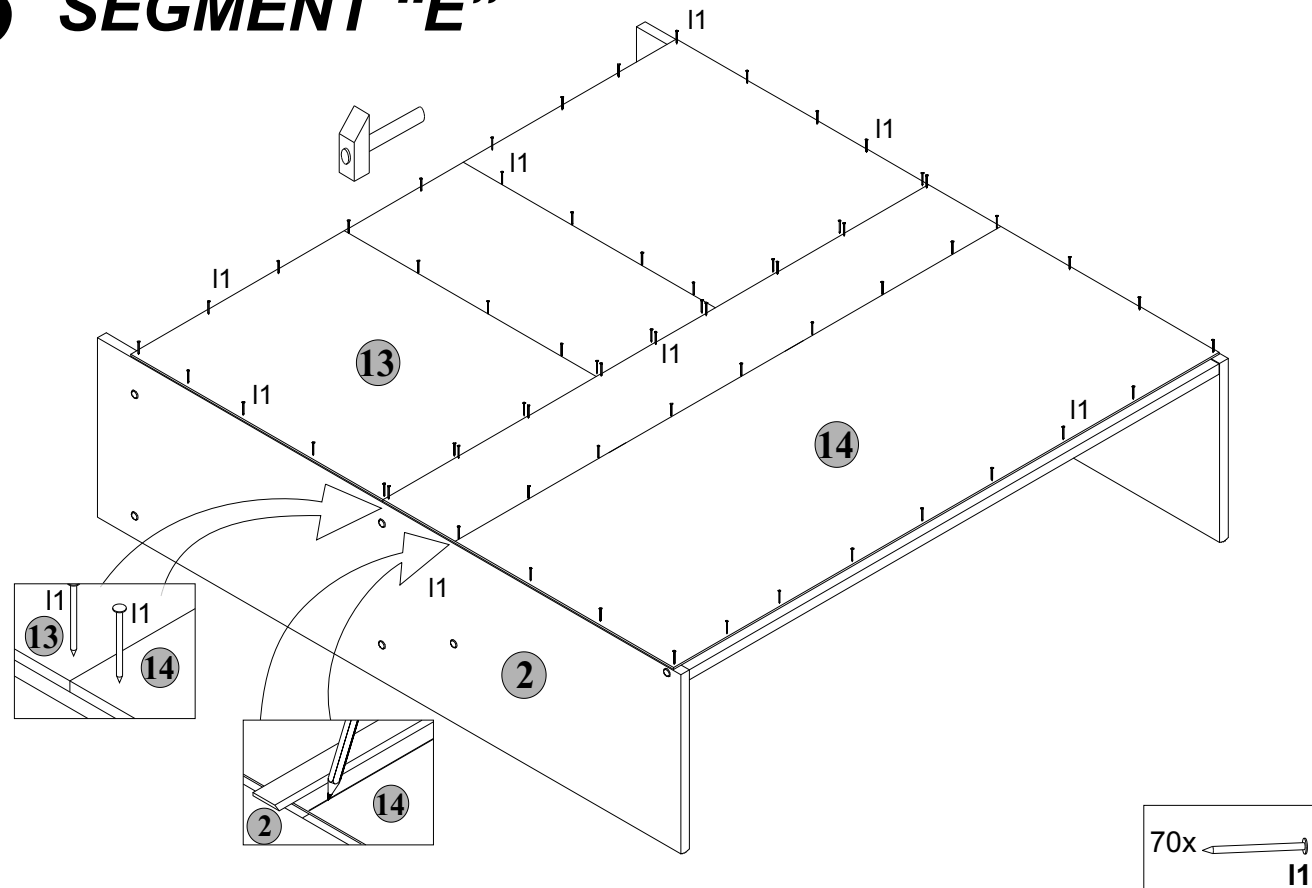
While assembling
follow
the instruction.

Montage laut
der Aufbauanleitung
durchführen.

2 SEGMENT "E"



5 SEGMENT "E"



3 SEGMENT "E"

