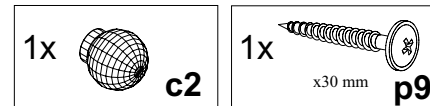
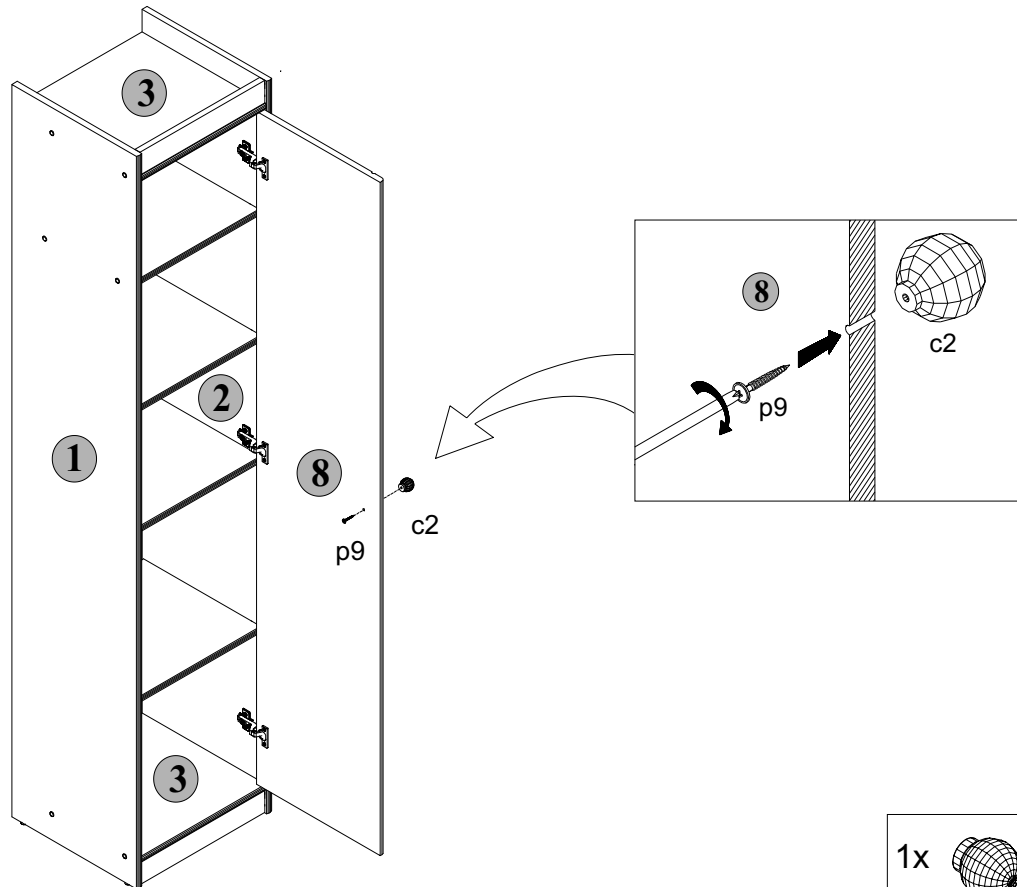


Podczas montażu
postępować
zgodnie z instrukcją.

While assembling
follow
the instruction.

Montage laut
der Aufbauanleitung
durchführen.

6 SEGMENT "C"



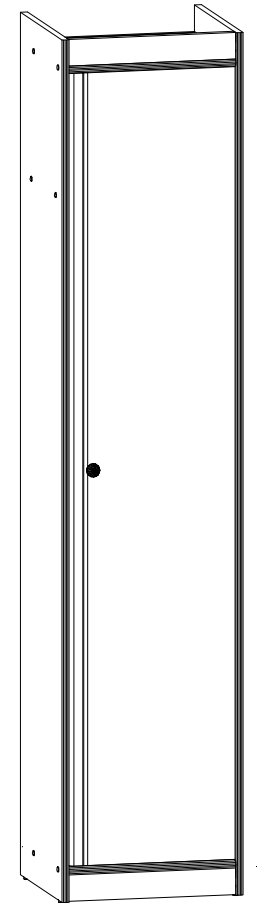
INSTRUKCJA MONTAŻU FITTING-UP INSTRUCTION AUFBAUANLEITUNG

JUNIOR SOFT NAKLADANY

SEGMENT "C"

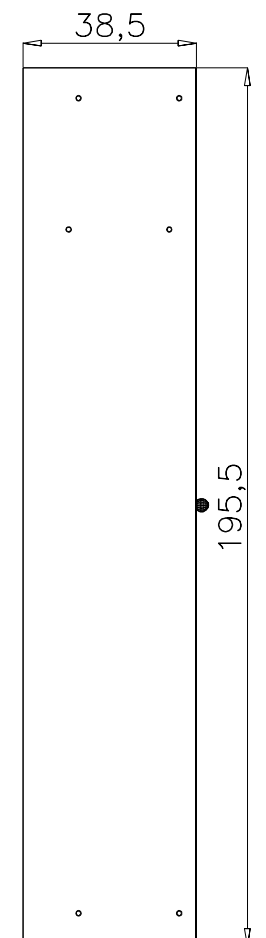
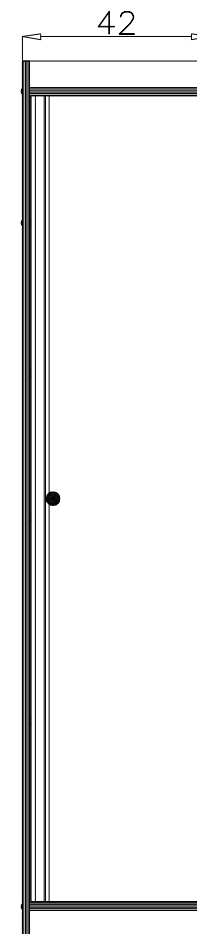
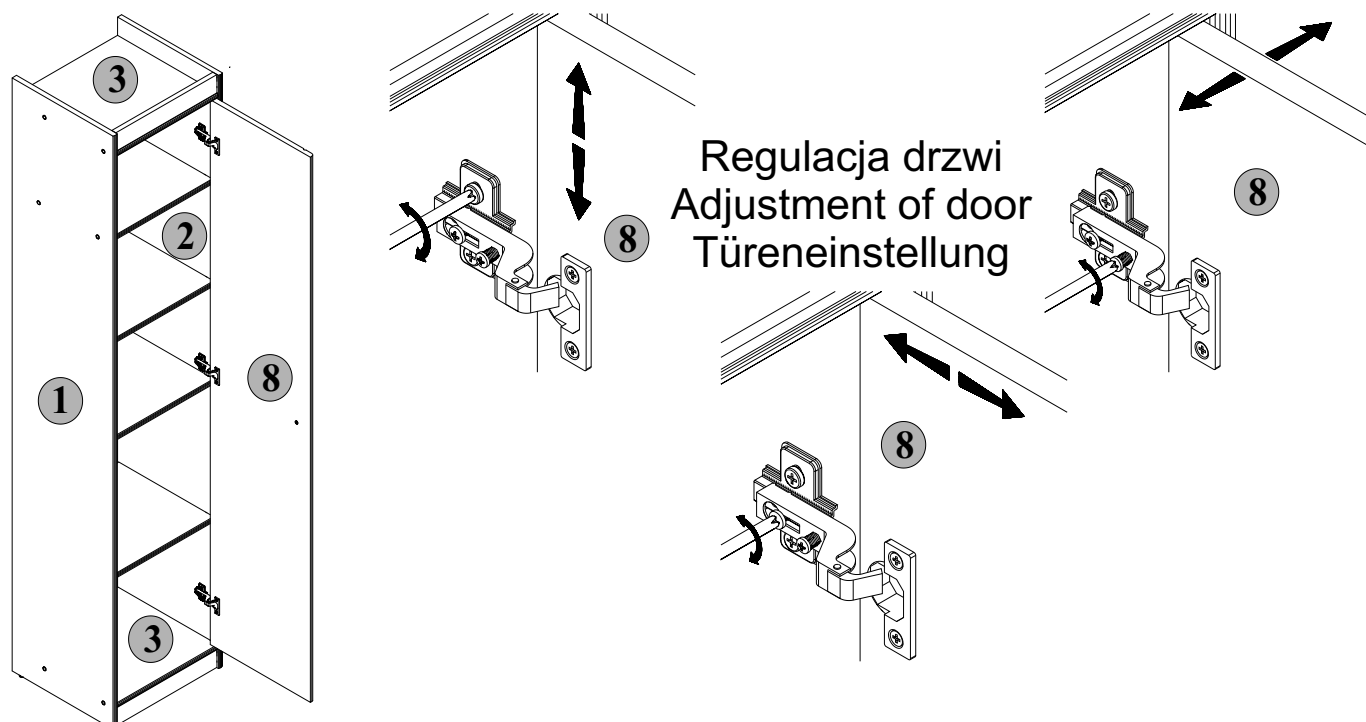


BLACK RED WHITE S.A.
UL. KRZESZOWSKA 63
23-400 BIŁGORAJ
e-mail: brw@brw.com.pl, http://www.brw.com.pl.



195,5x42x38,5/cm/

7 SEGMENT "C"

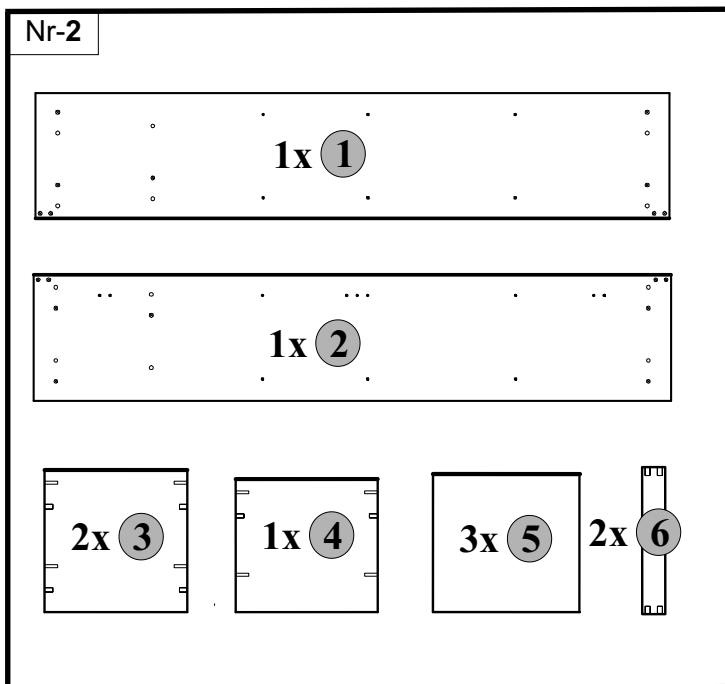


JUNIOR SOFT NAKLADANY SEGMENT "C"

Paczki:/Packages:/Paketen:

Paczka/Package/Paket - Nr 2
 Paczka/Package/Paket - Nr 6
 Paczka/Package/Paket - Nr 7
 Paczka/Package/Paket - Nr 8

Nr-2



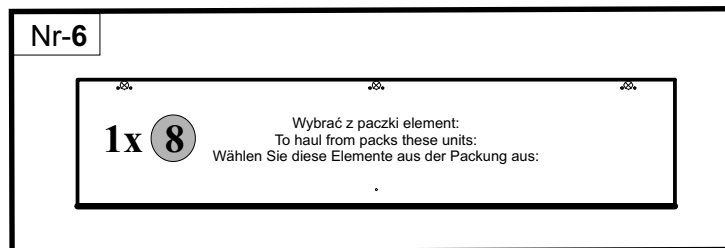
1x 1

1x 2

2x 3 1x 4 3x 5 2x 6

Symbol elementu Element symbol Elementeszeichen	Wymiary Measurements Ausmaß	Kod Code Kode
1	1950x385	JS1-109
2	1950x385	JS1-110
3	384x382	JS1-310
4	384x360	JS1-311
5	384x360	JS1-312
6	384x60	JS1-405
7	1825x410	JS1-903
8	1792x380	JS1-007

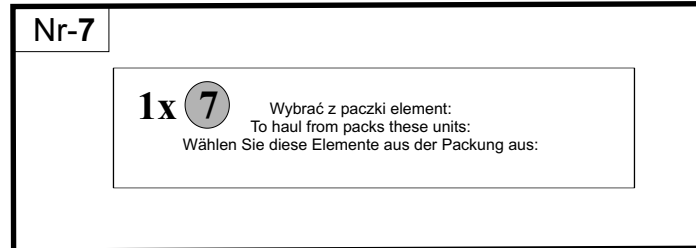
Nr-6



1x 8

Wybrać z paczki element:
 To haul from packs these units:
 Wählen Sie diese Elemente aus der Packung aus:

Nr-7

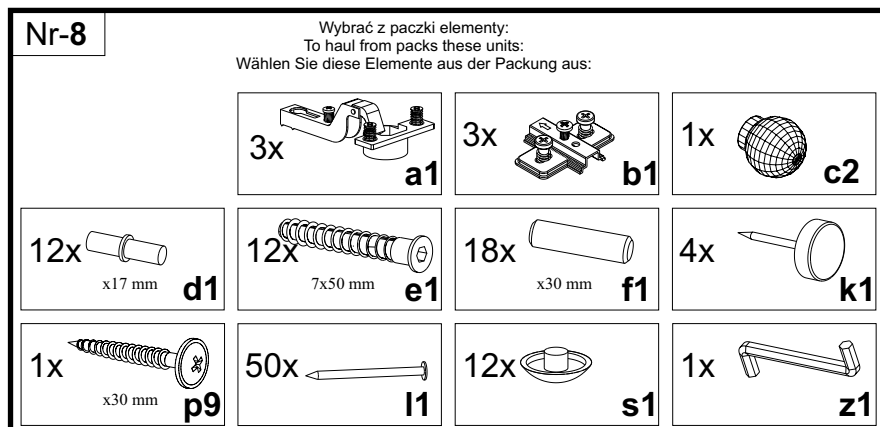


1x 7

Wybrać z paczki element:
 To haul from packs these units:
 Wählen Sie diese Elemente aus der Packung aus:

Nr-8

Wybrać z paczki elementy:
 To haul from packs these units:
 Wählen Sie diese Elemente aus der Packung aus:

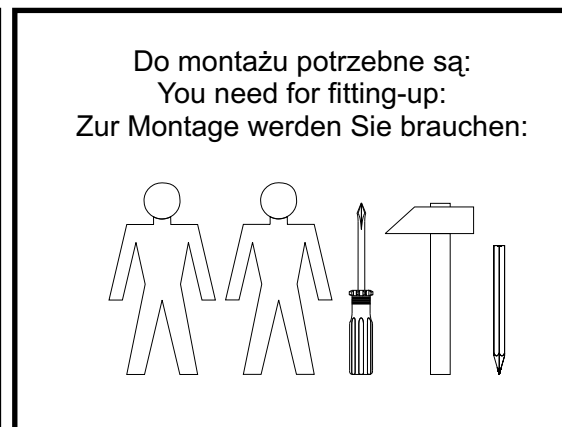
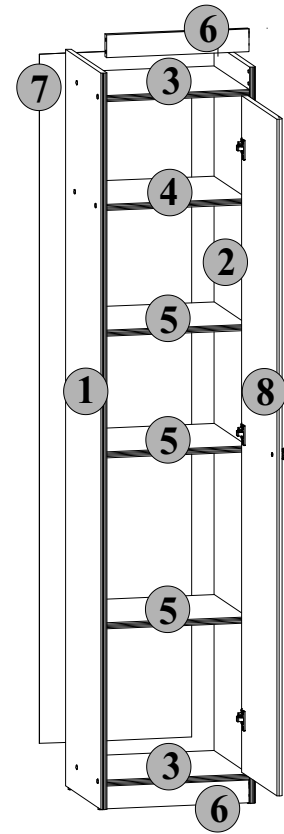


3x a1 3x b1 1x c2

12x d1 (x17 mm) 12x e1 (7x50 mm) 18x f1 (x30 mm) 4x k1

1x p9 (x30 mm) 50x l1 12x s1 1x z1

Do montażu potrzebne są:
 You need for fitting-up:
 Zur Montage werden Sie brauchen:

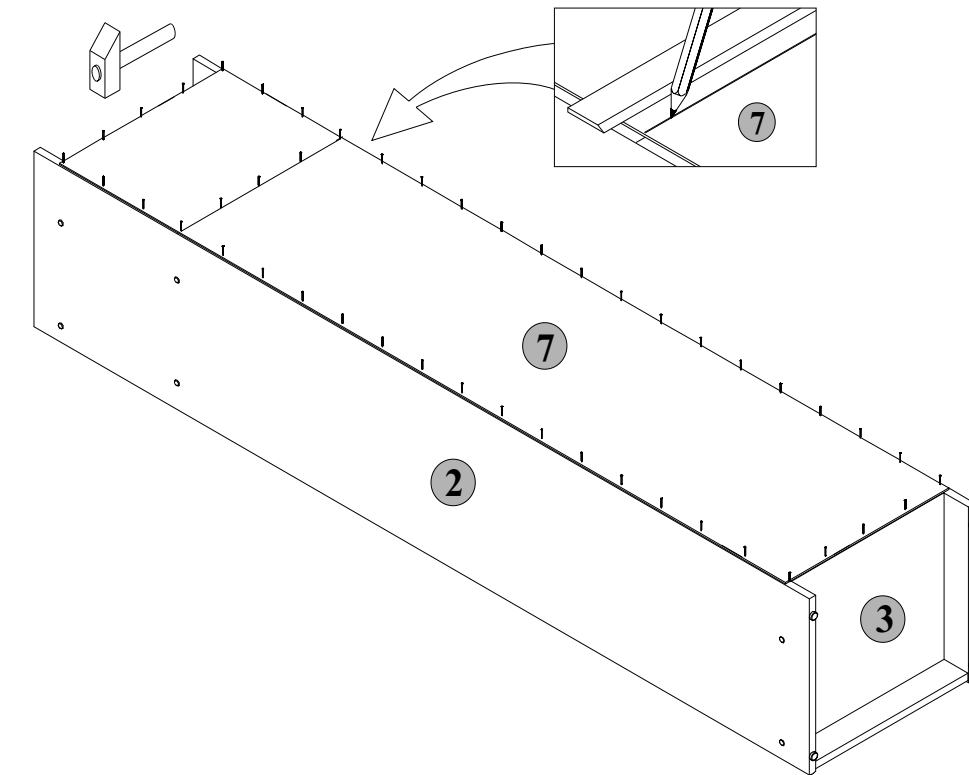



Podczas montażu
 postępować
 zgodnie z instrukcją.

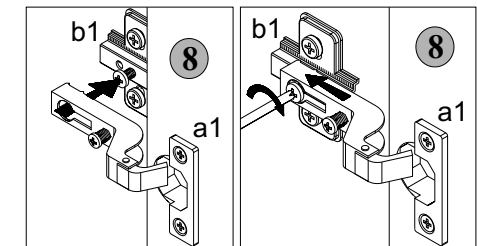
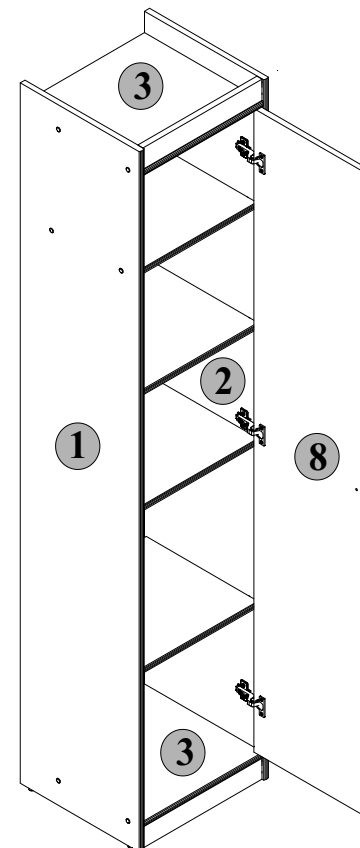
While assembling
 follow
 the instruction.

Montage laut
 der Aufbauanleitung
 durchführen.

4 SEGMENT "C"



5 SEGMENT "C"

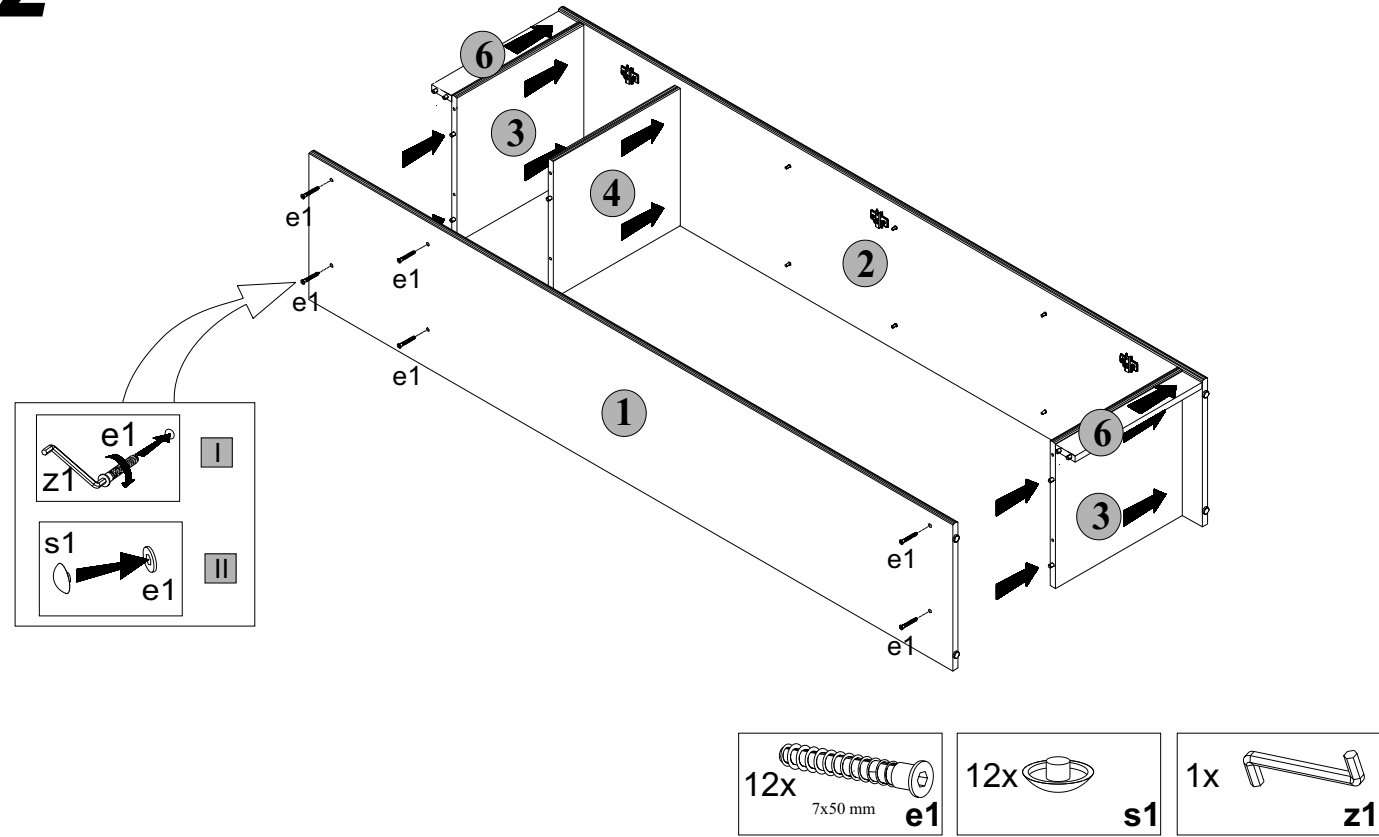


Podczas montażu
postępować
zgodnie z instrukcją.

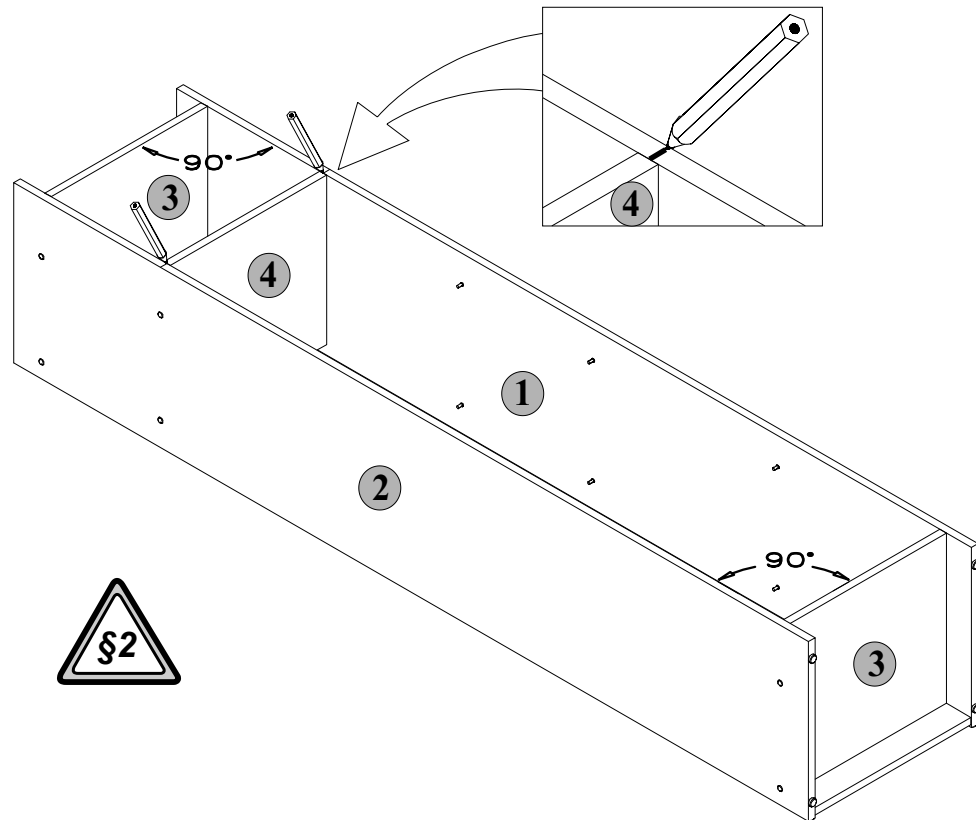
While assembling
follow
the instruction.

Montage laut
der Aufbauanleitung
durchführen.

2 SEGMENT "C"



3 SEGMENT "C"



Podczas montażu
postępować
zgodnie z instrukcją.

While assembling
follow
the instruction.

Montage laut
der Aufbauanleitung
durchführen.

1 SEGMENT "C"

