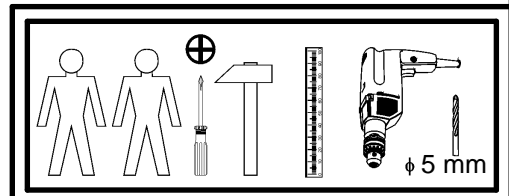
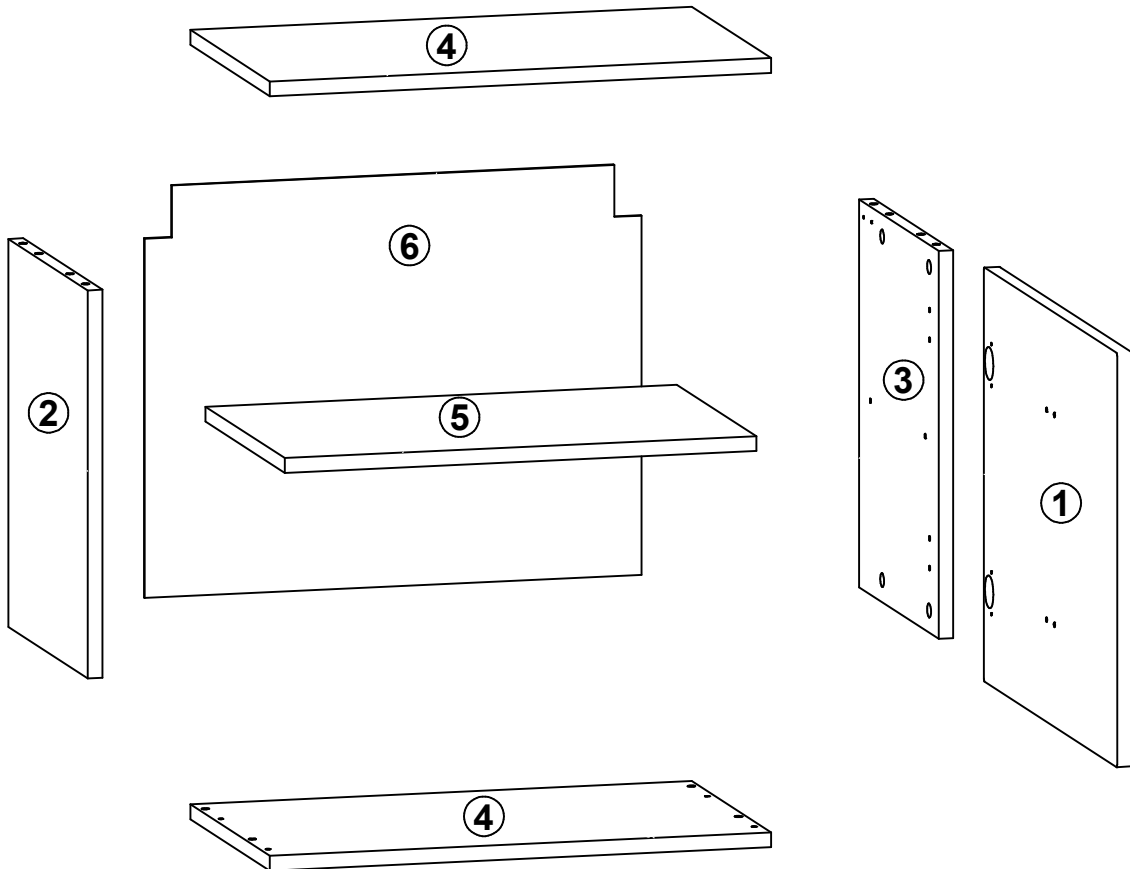
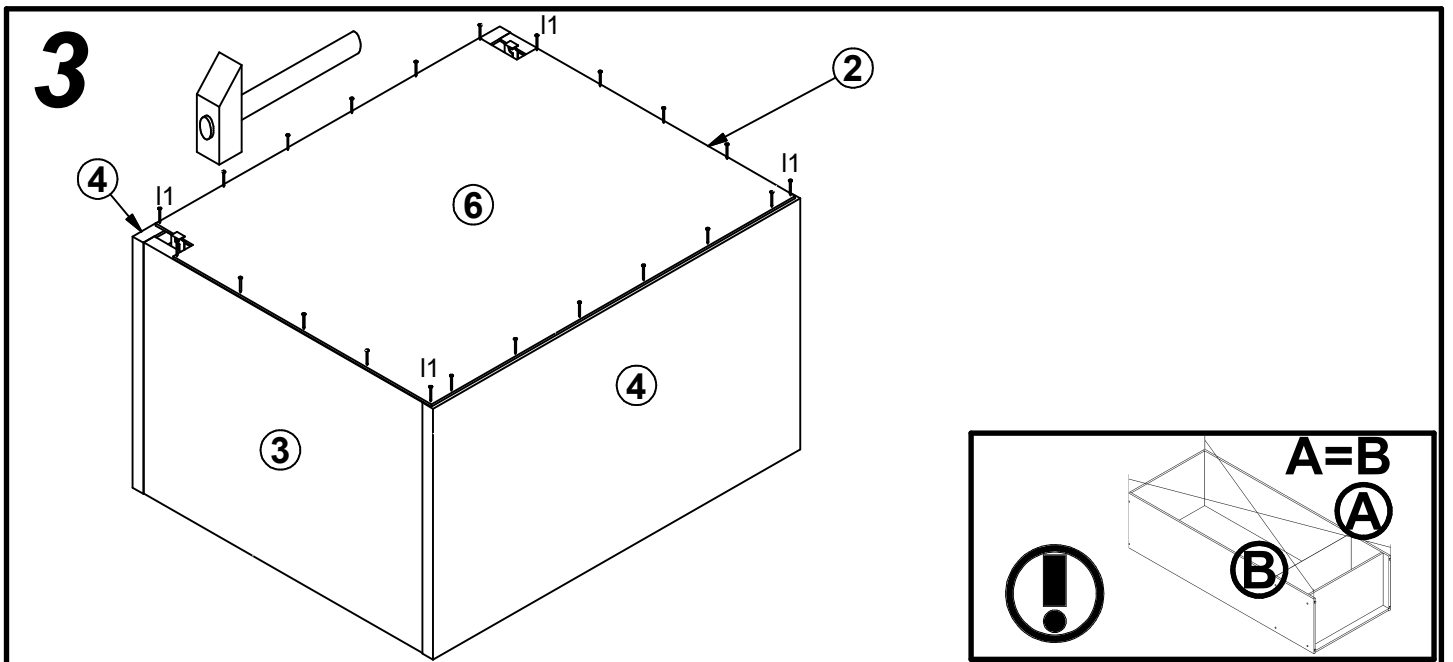
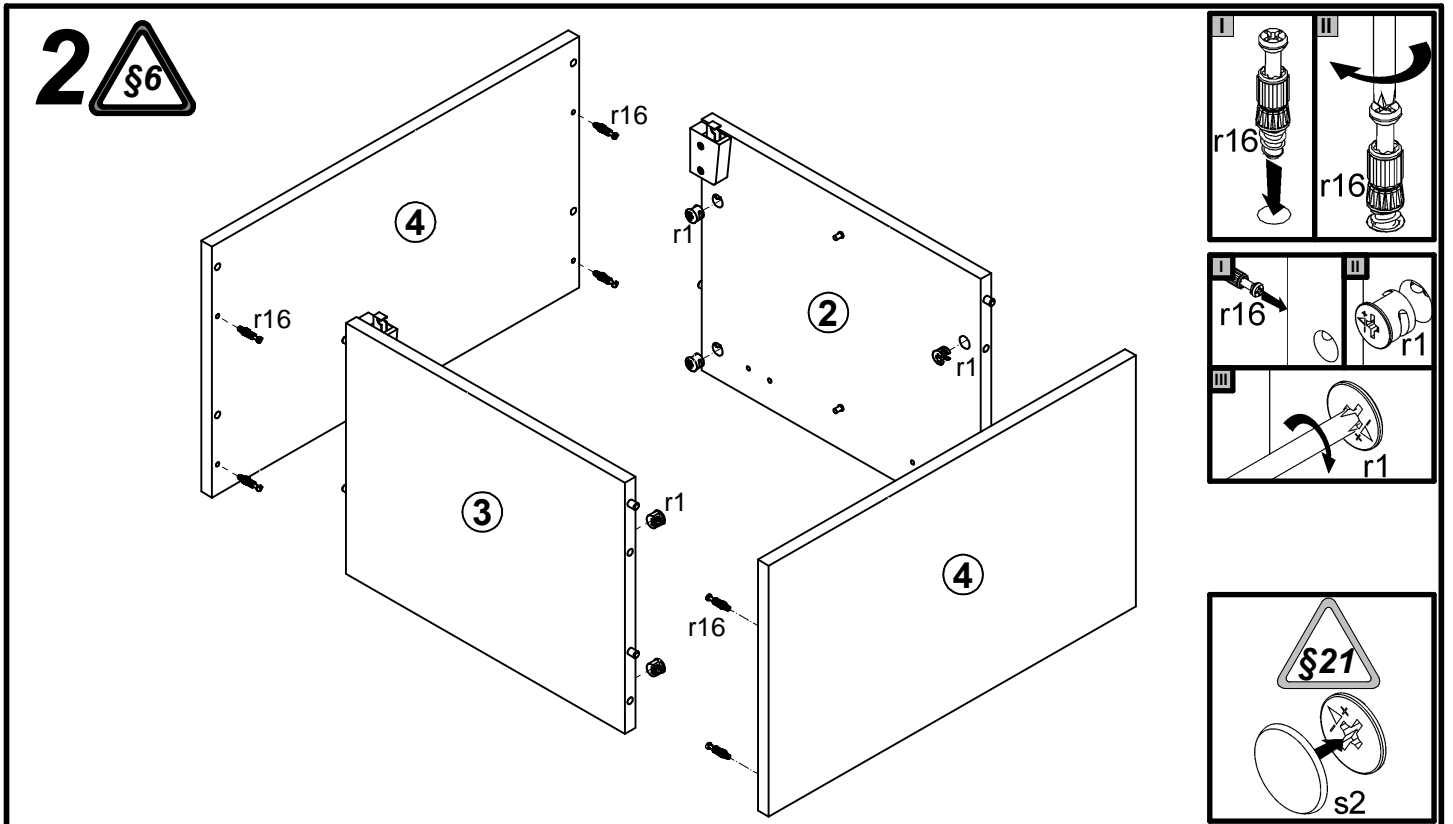
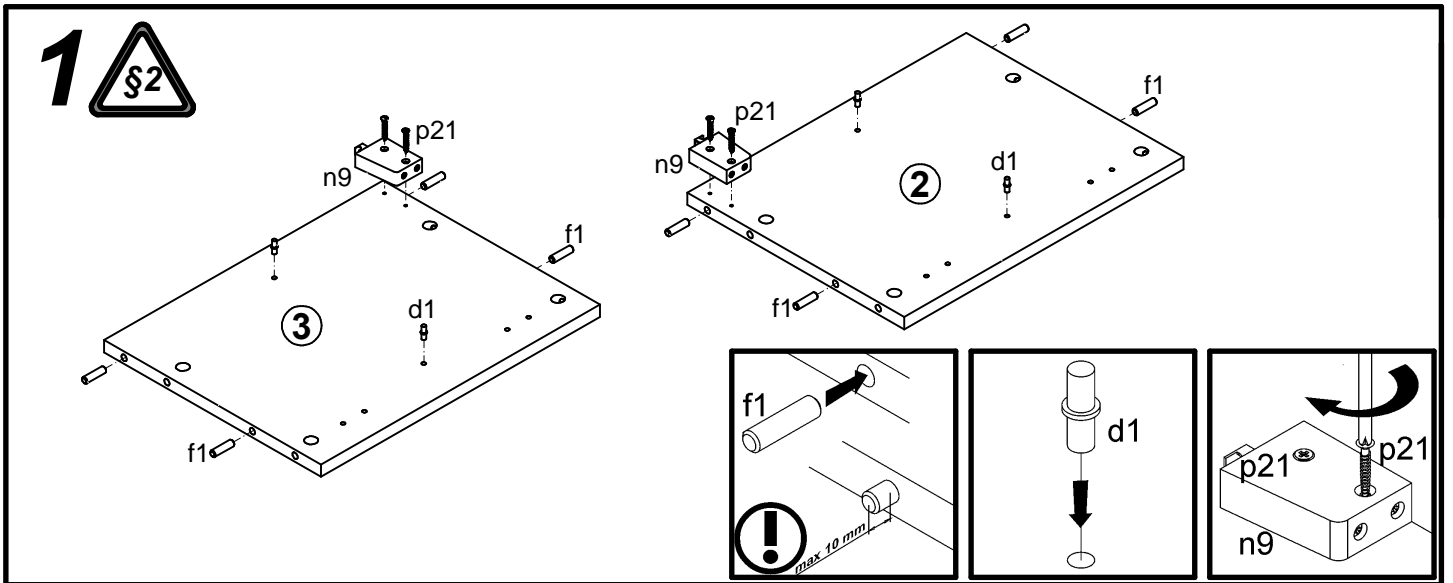


A	B	C	D
1	S94-003	546	446
2	S94-104	418	325
3	S94-105	418	325
4	S94-203	550	325
5	S94-304	517	325
6	S94-906	545	443



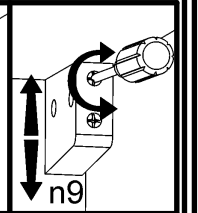
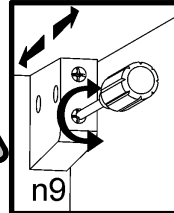
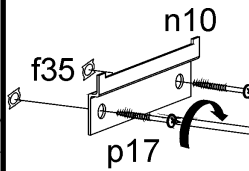
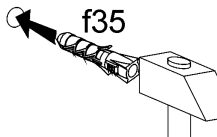
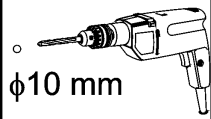
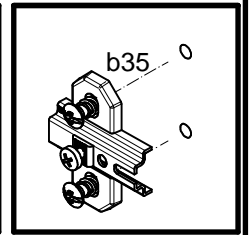
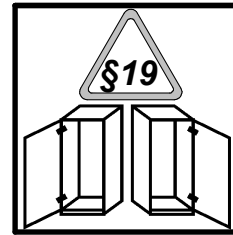
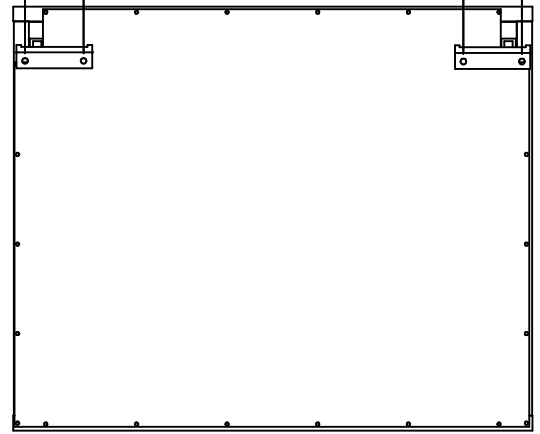
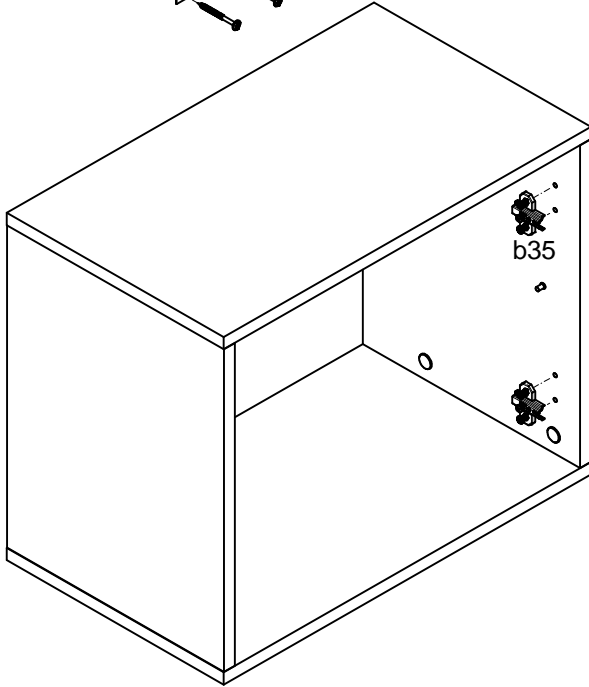
2x  a44	2x  b35	1x  c250	4x  φ5x17 mm d1	8x  φ8x30 mm f1	4x  φ10x50 mm f35	2x  M4x25 mm j8	25x  l1	2x  n9
2x  n10	4x  φ5x60 mm p17	4x  φ4x30 mm p21	4x  φ3,5x15 mm p51	8x  φ15x12mm #16 r1	8x  r16	8x  ø16 s2		



# 4

12,5 62,0 401 62,0 12,5

f35  
n10  
p17



# 5

