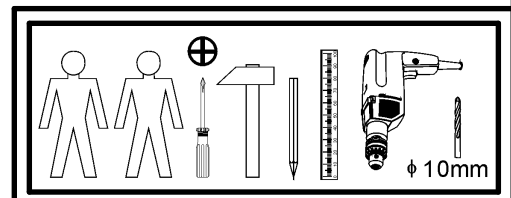
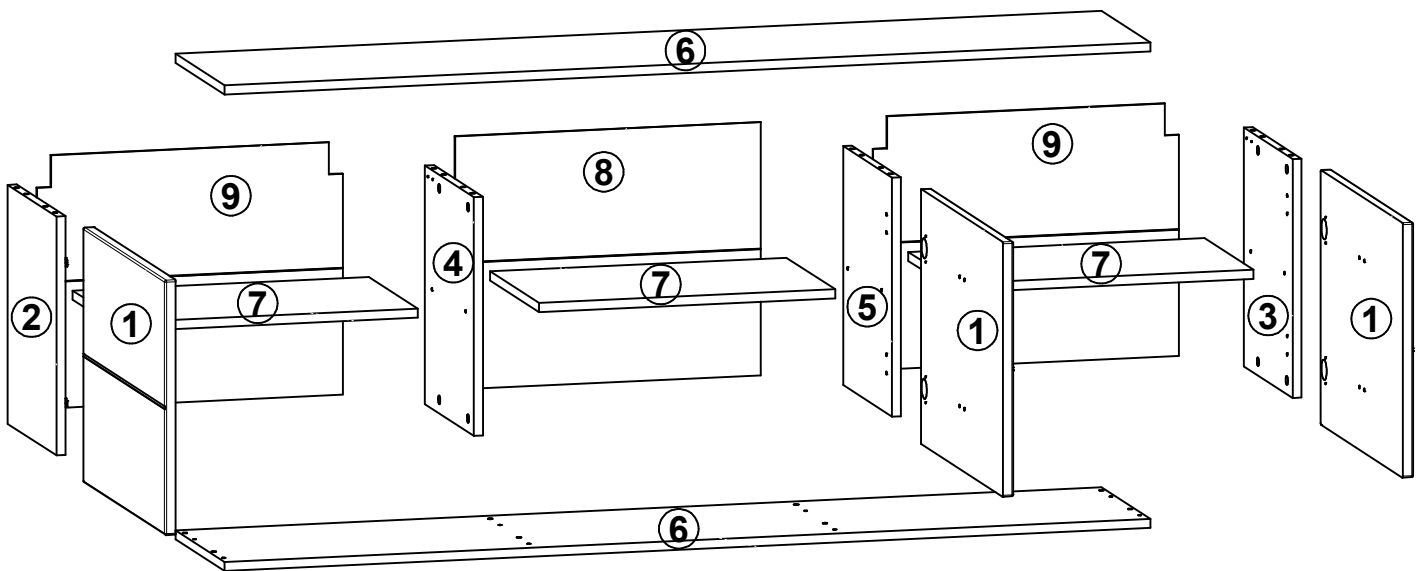
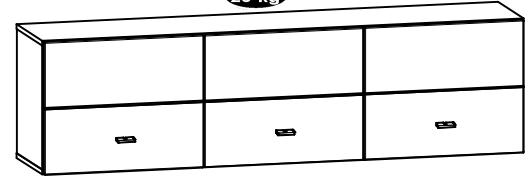


A	B	C	D
1	S94-003	546	446
2	S94-104	418	325
3	S94-105	418	325
4	S94-106	418	325
5	S94-107	418	325
6	S94-202	1650	325
7	S94-302	528	325
8	S94-9901	545	443
9	S94-9902	545	443



4x a29	2x a45	6x b13	3x c250	12x $\phi 5 \times 17$ mm d1	12x $\phi 6,3 \times 13$ mm e2	16x $\phi 8 \times 30$ mm f1	8x $\phi 10 \times 50$ mm f35	6x M4x25 mm j8
70x l1	4x n9	4x n10	8x $\phi 5 \times 60$ mm p17	8x $\phi 4 \times 30$ mm p21	12x $\phi 3,5 \times 15$ mm p51	16x $\phi 1,5 \times 12$ mm #16 r1	16x r16	16x $\phi 16$ s2

