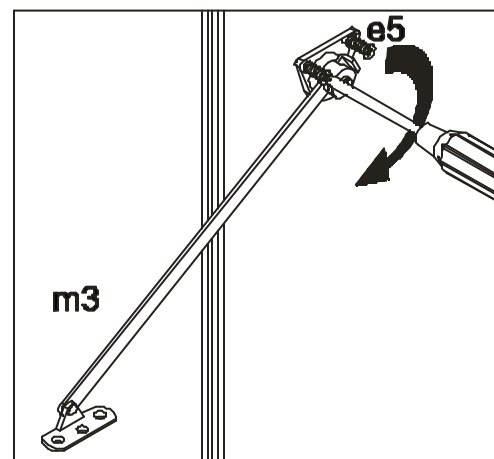
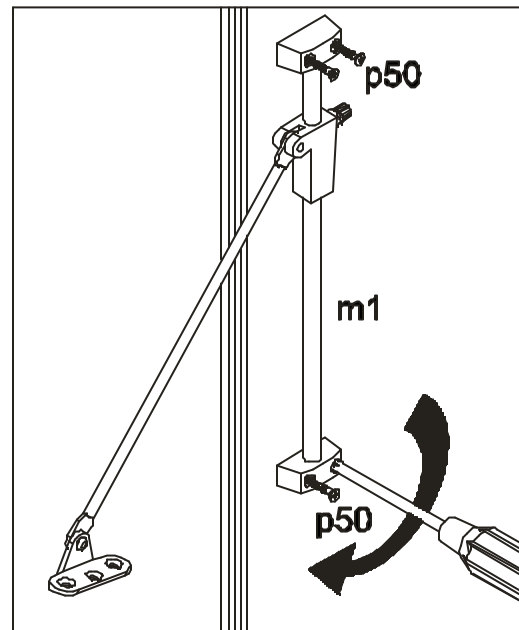
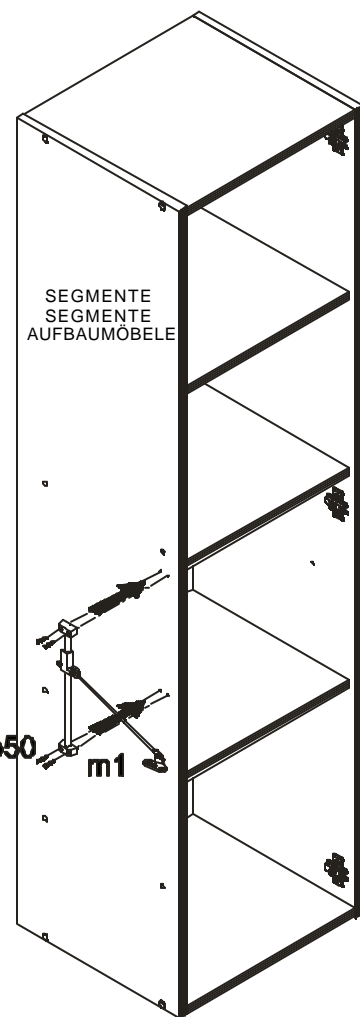
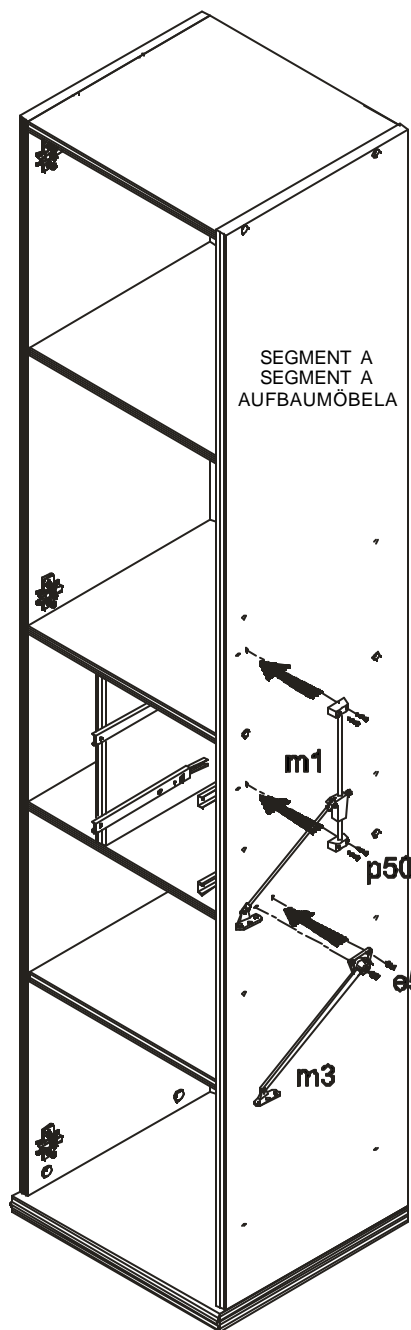


Podczas montażu  
postępować  
zgodnie z instrukcją.

While assembling  
follow  
the instruction.

Montage laut  
der Aufbauanleitung  
durchführen.

### 3 NEL II BAREK



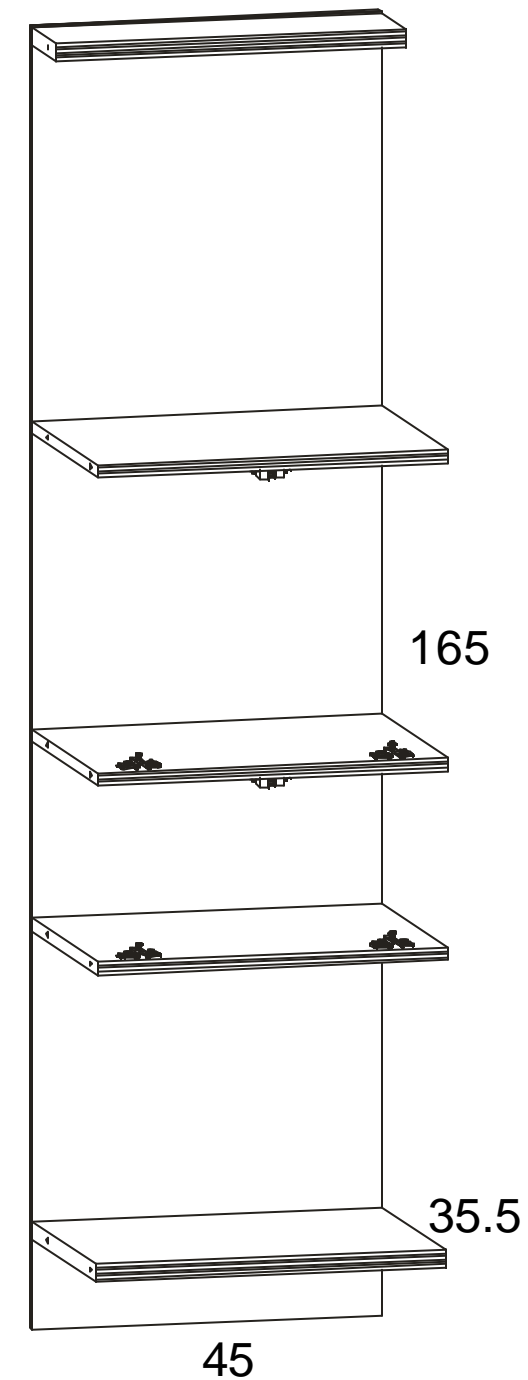
## INSTRUKCJA MONTAŻU FITTING-UP INSTRUCTION AUFBAUANLEITUNG

# NEL II BAREK



BRW Sp. z o. o.  
ul. WOJSKAPOLSKIEGO 3,  
39-300 MIELEC.

165 x 45 x 35.5 /cm/



#### **INFORMACJA!**

Szanowny Kliencie, gdyby w zestawie paczek brakowało jakiegoś elementu, należy zaznaczyć krzyżykiem jego rysunek na instrukcji montażu (zestawienie paczek) i odesłać do punktu zakupu.

#### **INFORMATION!**

Dear customer, if there is any element missing, you should mark it with cross in the fitting-up instruction (package set) and send it back to us.

#### **HINWEISS!**

Sehr geehrter Kunde, soll während der Montage ein oder mehrere der Möbelteile fehlen bzw. beschädigt sein, soll die in dieser Anleitung angekreuzt und uns zurückgeschickt werden (Paketenzusammenfassung).

#### **Wskazówkanatematpielegnacijmebla.**

Czyszczenie elementów wilgotną szmatką lub papierowym ręcznikiem.  
Nie używać chemических środków czystości!

#### **Direction for the furniture cleaning:**

Clean elements with the moist wiper or paper towel.  
Do not use any detergents!

#### **Pflegehinweis.**

Nur mit feuchtem Lappen, bzw. Papiertuch Ihre Möbel reinigen. Keine chemischen Waschmittel einsetzen!

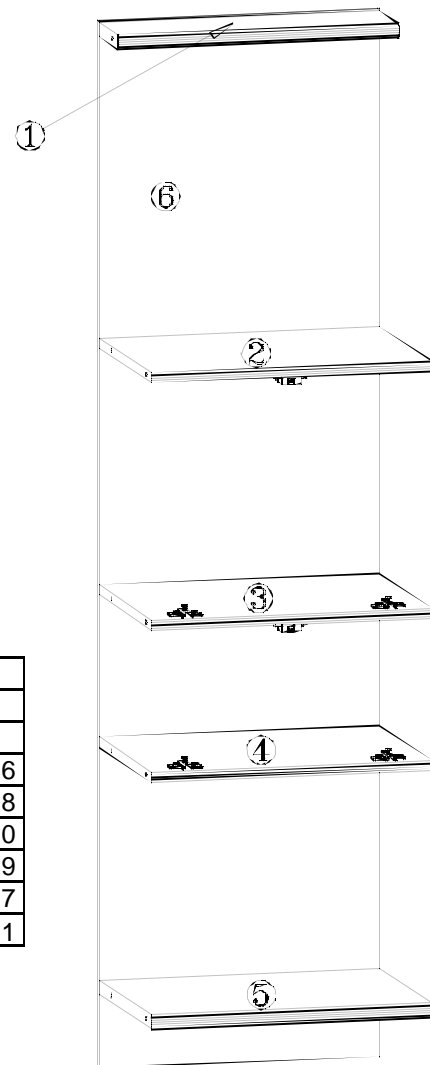
INSTRUKCJA MONTAŻU  
FITTING-UP INSTRUCTION  
AUFBAUANLEITUNG

# NEL II

## BAREK



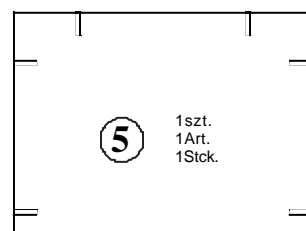
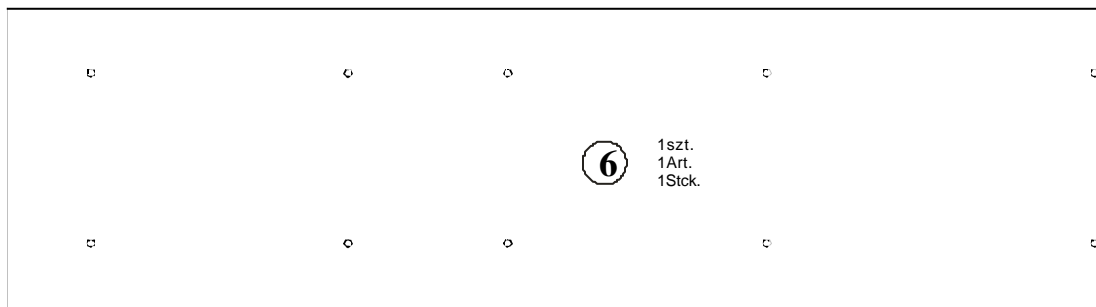
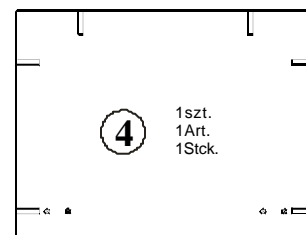
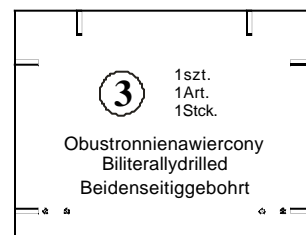
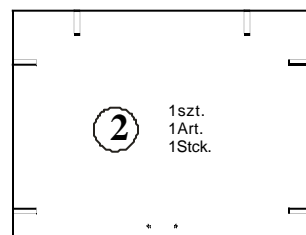
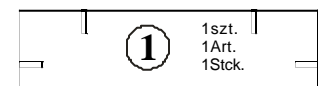
Symbolelementu Elementsymbol Elementeszeichen	Wymiary Measurements Ausmaß	Kod Code Kode
1	450x120	NL2-306
2	450x338	NL2-308
3	450x338	NL2-310
4	450x338	NL2-309
5	450x330	NL2-307
6	1648x450	NL2-401



Paczka/Package/Paket - Nr B1  
Paczka/Package/Paket - Nr 2

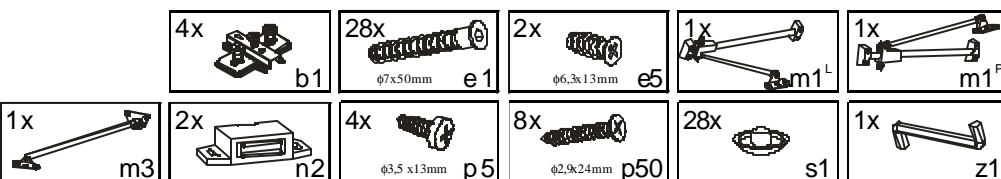
### Nr - B1

Wybrać paczkę elementu:  
To haul from pack these units:  
Wählen Sie diese Elemente aus der Packung aus:

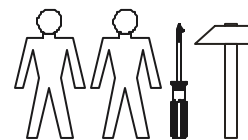


### Nr - 2

Wybrać paczkę elementu:  
To haul from pack these units:  
Wählen Sie diese Elemente aus der Packung aus:



Do montażu potrzebna są;  
You need for fitting-up:  
Zur Montage werden Sie brauchen:

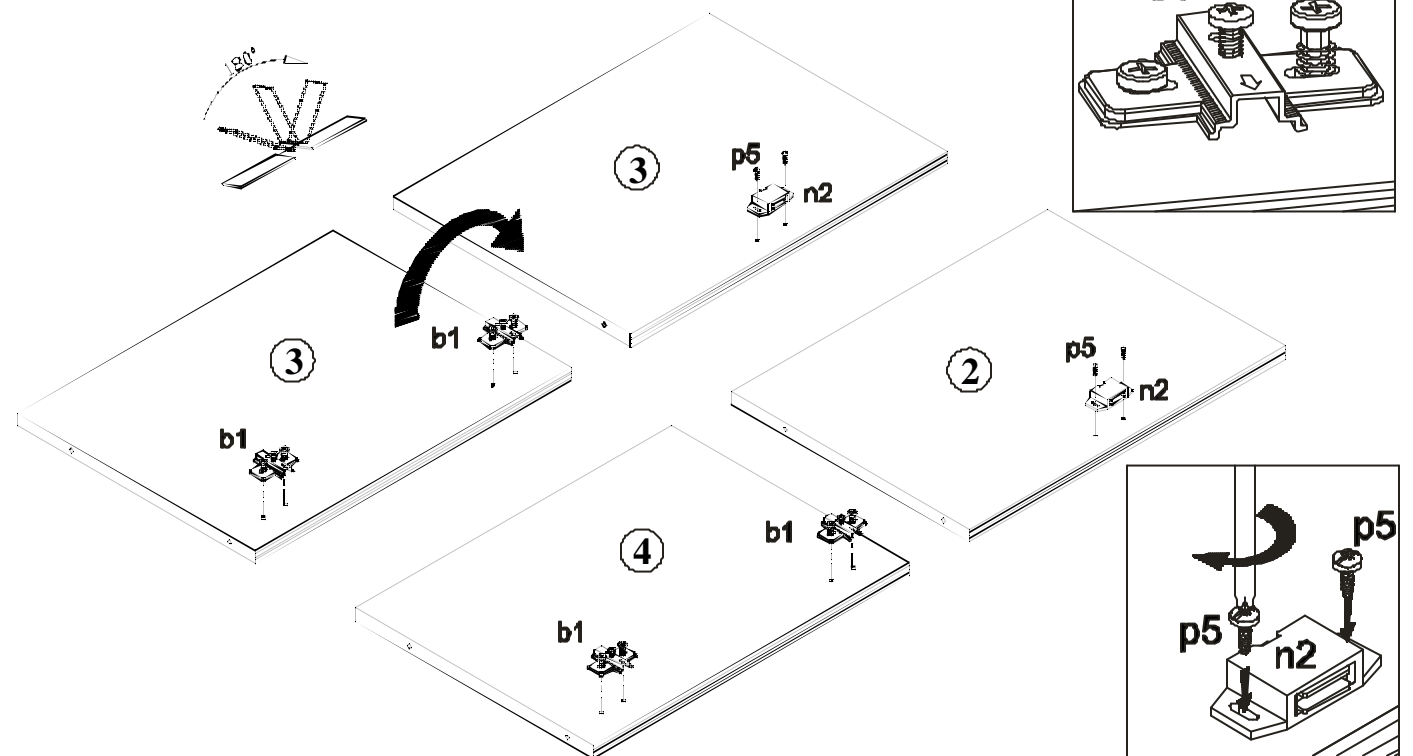


Podczas montażu  
postępować  
zgodnie z instrukcją.

While assembling  
follow  
the instruction.

Montage laut  
der Aufbauanleitung  
durchführen.

## 1 NEL II BAREK



## 2 NEL II BAREK

