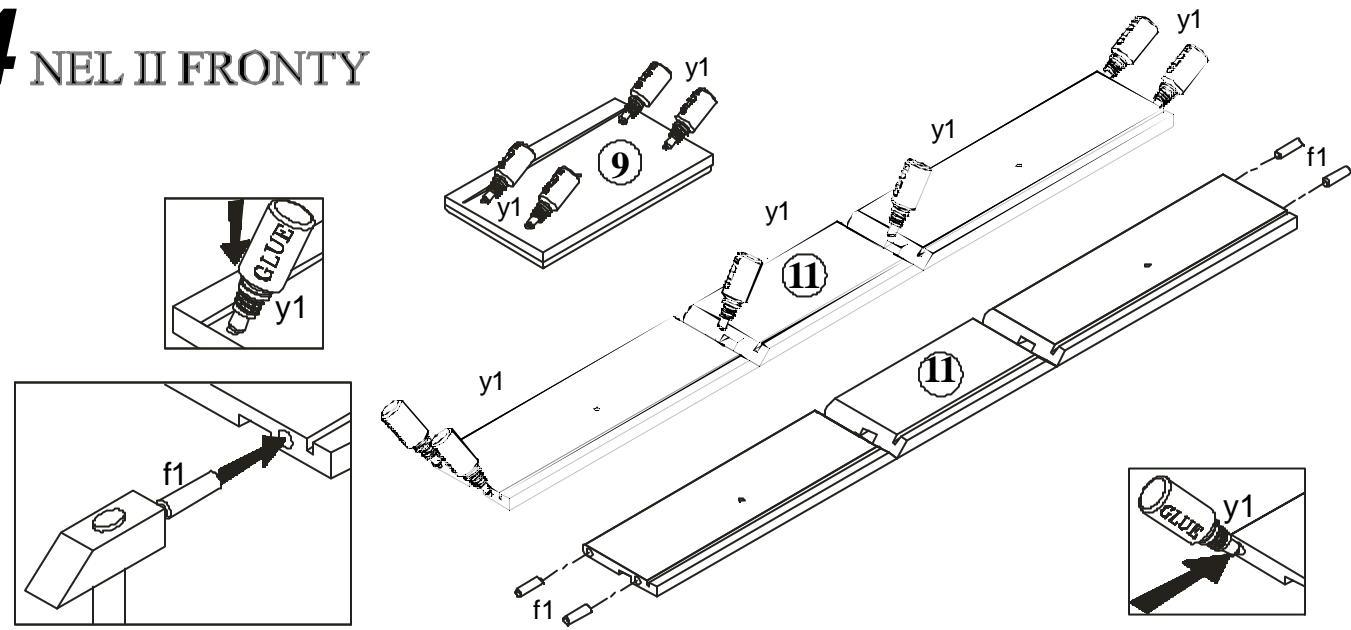


Podczas montażu
postępować
zgodnie z instrukcją.

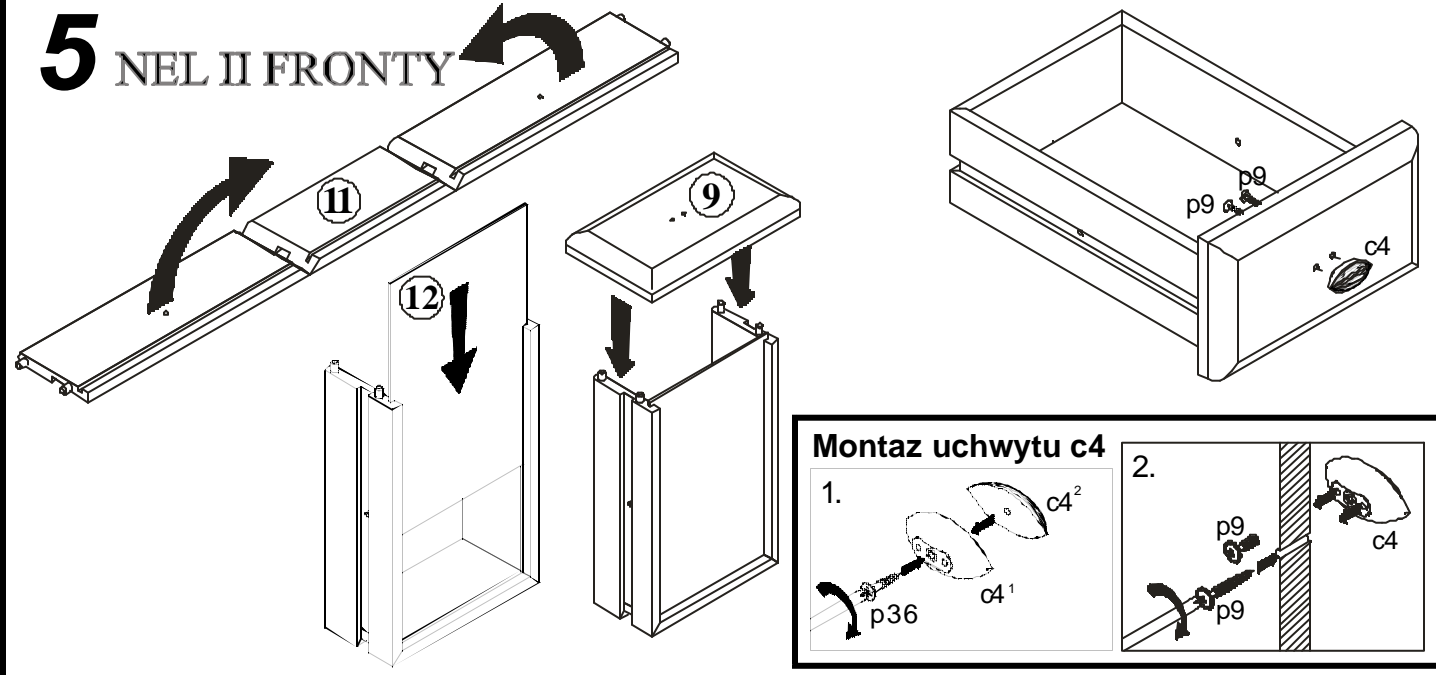
While assembling
follow
the instruction.

Montagelaut
der Aufbauanleitung
durchführen.

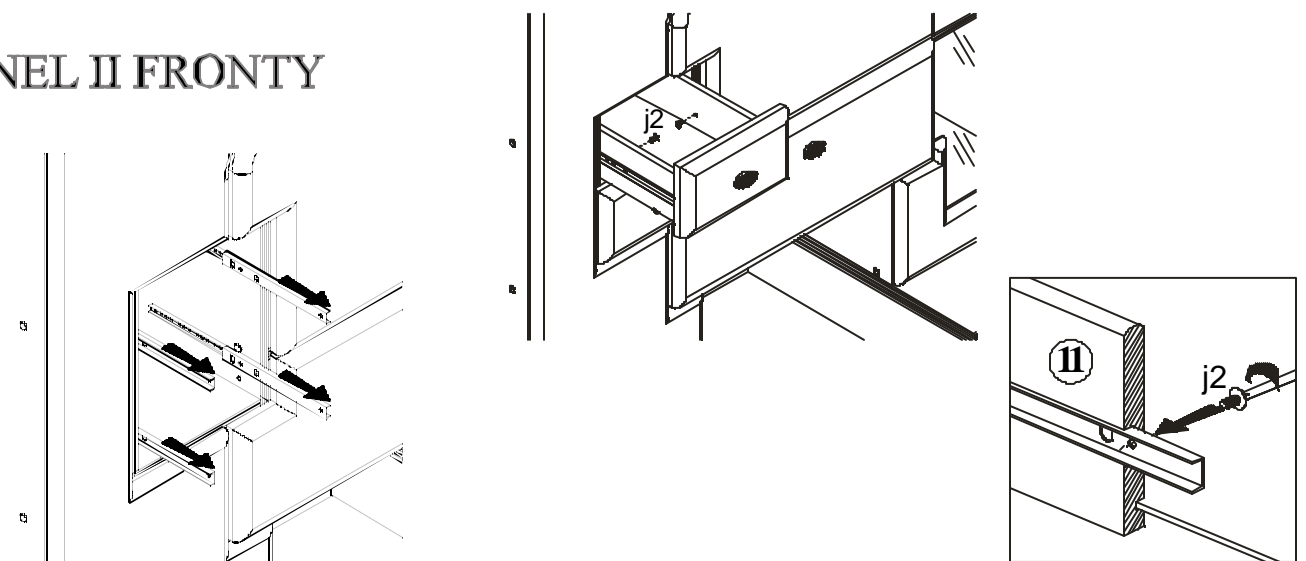
4 NEL II FRONTY



5 NEL II FRONTY



6 NEL II FRONTY

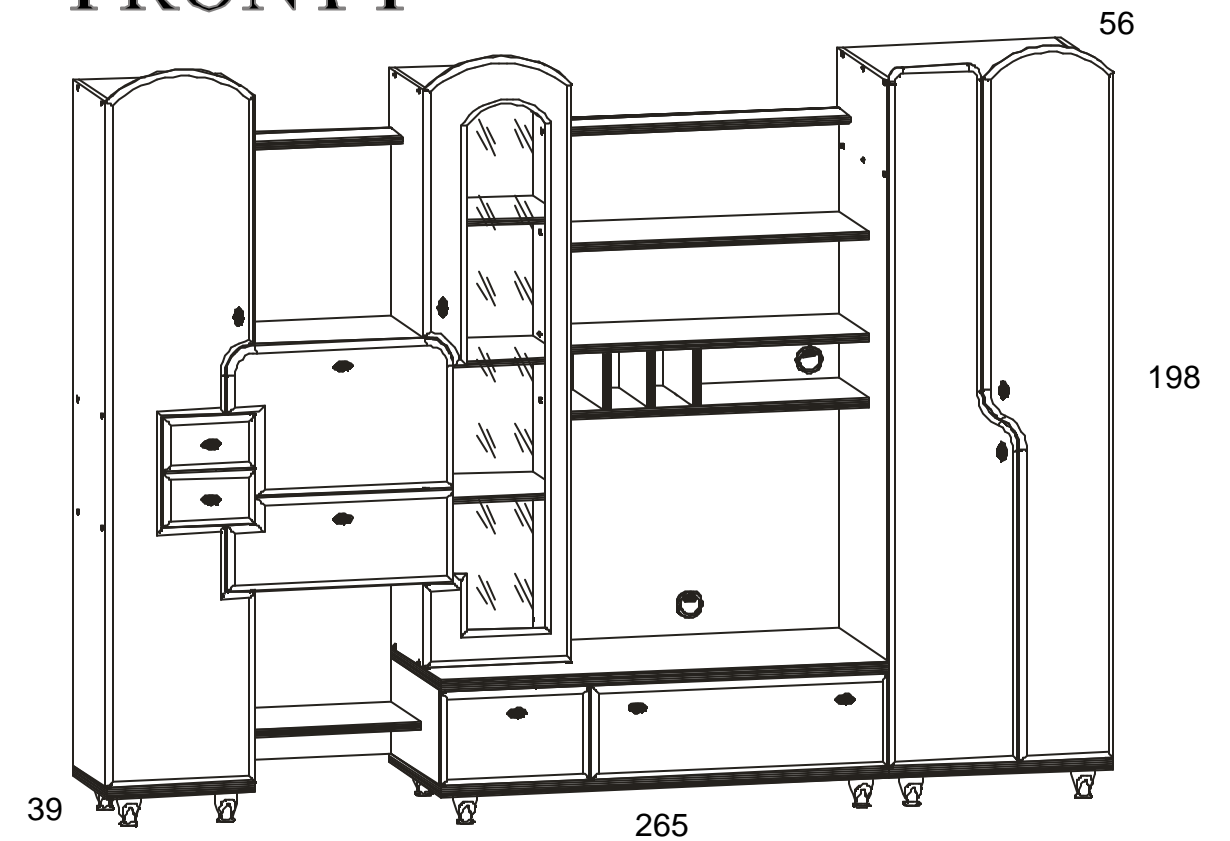


INSTRUKCJA MONTAŻU FITTING-UP INSTRUCTION AUFBAUANLEITUNG

NEL II FRONTY



BRW Sp. z o. o.
ul. WOJSKA POLSKIEGO 3,
39-300 MIELEC.



198x265x56/39/cm/

INFORMACJA!

Szanowny Kliencie, gdyby zestawie paczek brakował jakiegoś elementu, należy zaznaczyć krzyżykiem jego rysunek na instrukcji montażu (zestawienie paczek) i odesłać ją do punktu zakupu.

INFORMATION!

Dear customer, if there is any element missing, you should mark it with cross in the fitting-up instruction (package set) and send it back to us.

HINWEISS!

Sehr geehrter Kunde, soll während der Montage ein oder mehrere der Möbelteile fehlen bzw. beschädigt sein, soll die in dieser Anleitung angekreuzt und uns zurückgeschickt werden (Paketenzusammenfassung).

Wskazówka natematpielegnacjimebla.

Czyszczelementy wilgotnąszmatką lub papierowym ręcznikiem. Nie używaj chemicznych środków czystości!

Direction for the furniture cleaning:

Clean elements with the moist wiper or paper towel. Do not use any detergents!

Pflegehinweis.

Nur mit feuchtem Lappen, bzw. Papiertuch Ihre Möbel reinigen. Keine chemischen Waschmittel einsetzen!

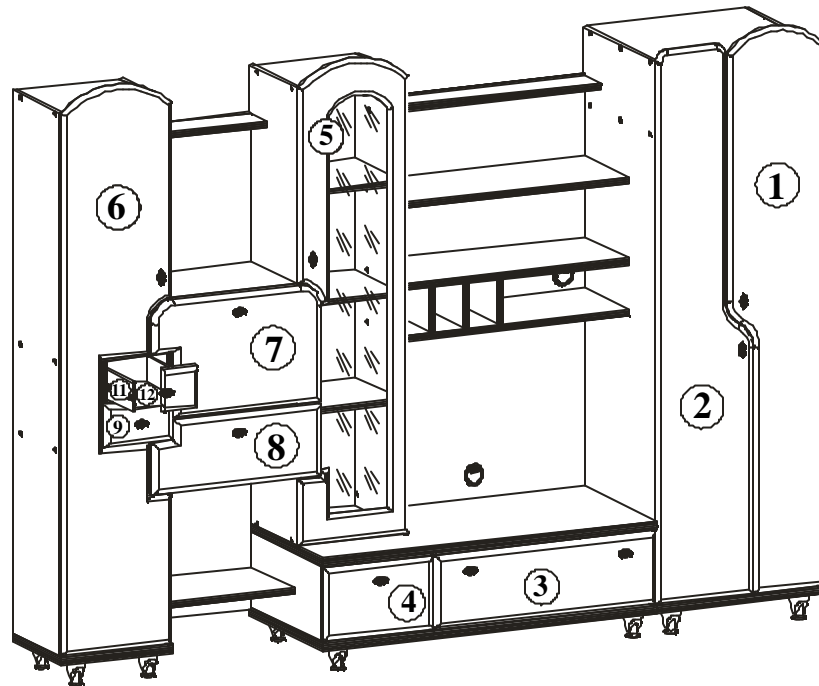
NEL II

FRONTY

INSTRUKCJAMONTAZU FITTING-UP INSTRUCTION AUFBAUANLEITUNG



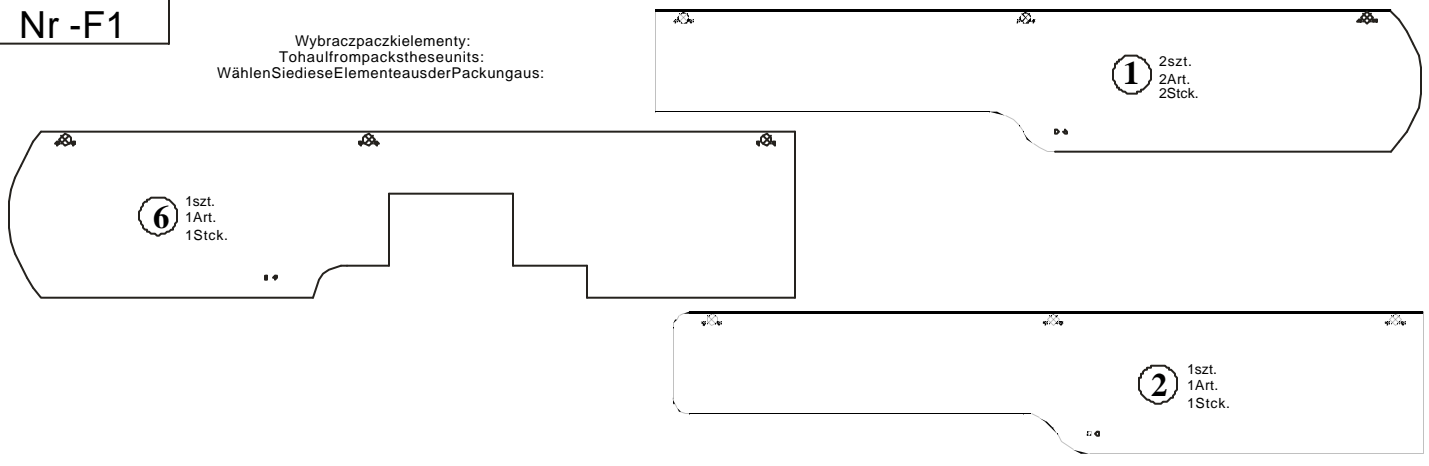
Symbolelementu	Wymiary	Kod
Elementsymbol	Measurements	Code
Elementeszeichen	Ausmaß	Kode
1	1880x346	NL2-001
2	1840x346	NL2-002
3	796x252	NL2-009
4	396x252	NL2-008
5	1600x396	NL2-007
6	1880x396	NL2-003
7	606x396	NL2-005
8	606x243	NL2-006
9	244x142	NL2-004
10	1410x260	NL2-510
11	850x100	NL2-511
12	320x196	NL2-903



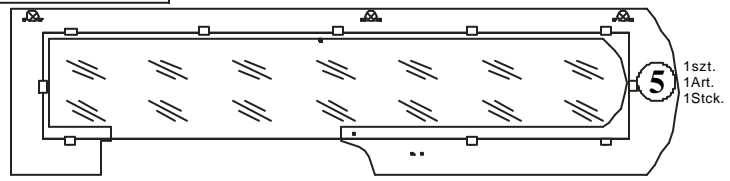
Paczka/Package/Paket-NrA1
Paczka/Package/Paket-NrF1
Paczka/Package/Paket-NrF2
Paczka/Package/Paket-NrF3
Akcesoria/Accessories/Zubehör

Nr -F1

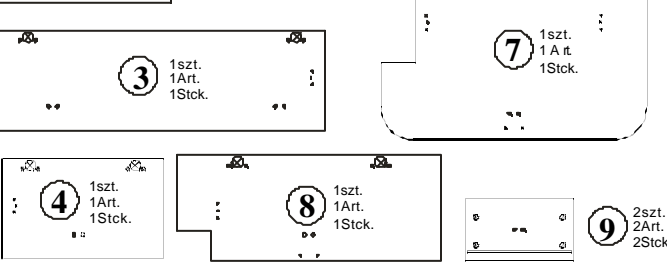
Wybracpaczkielementy:
Tohauffrompackstheseeunits:
WählenSiedieseElementeausderPackungaus:



Nr -F2

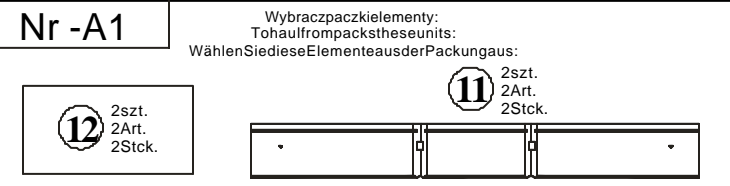


Nr -F3



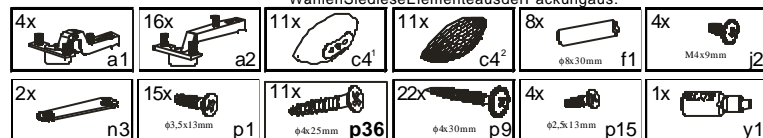
Nr -A1

Wybracpaczkielementy:
Tohauffrompackstheseeunits:
WählenSiedieseElementeausderPackungaus:

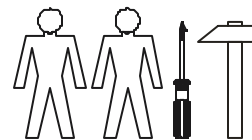


Akcesoria/Accessories/Zubehör

Wybracpaczkielementy:
Tohauffrompackstheseeunits:
WählenSiedieseElementeausderPackungaus:



Domontazupotrzebnesa:
Youneedforfitting-up:
ZurMontagewerdenSiebrauchen:

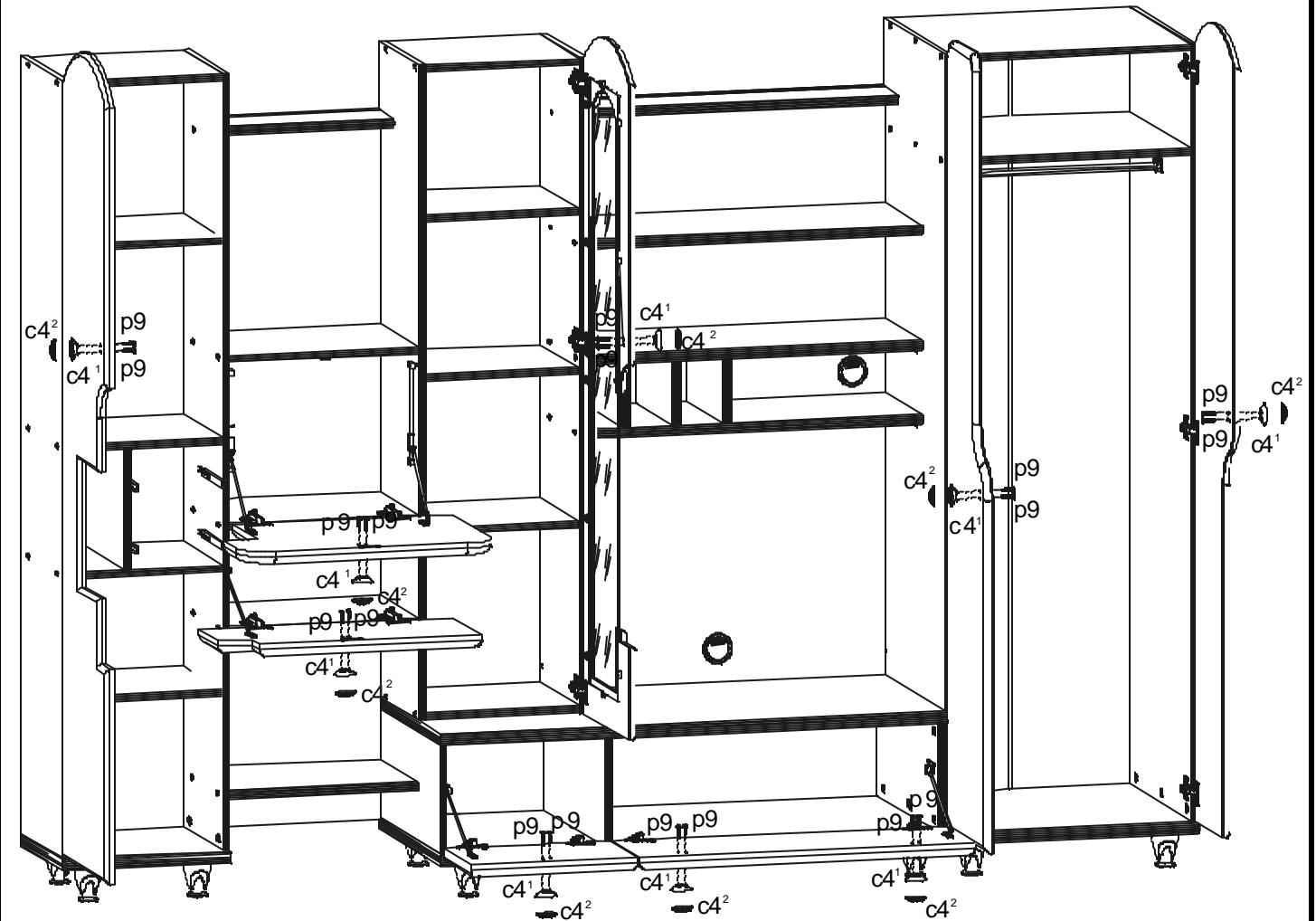


Podczasmontazu
postepowac
zgodniezinstrukcja.

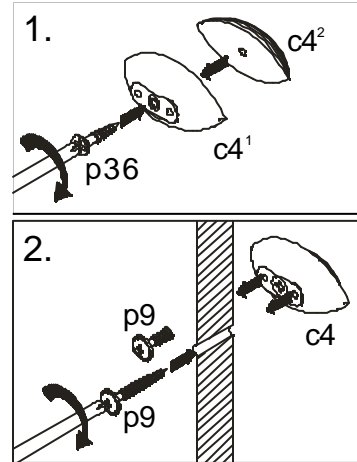
While assembling
follow
theinstruction.

Montagelaut
derAufbauanleitung
durchföhren.

3 NEL II FRONTY



Montaz uchwytuc4

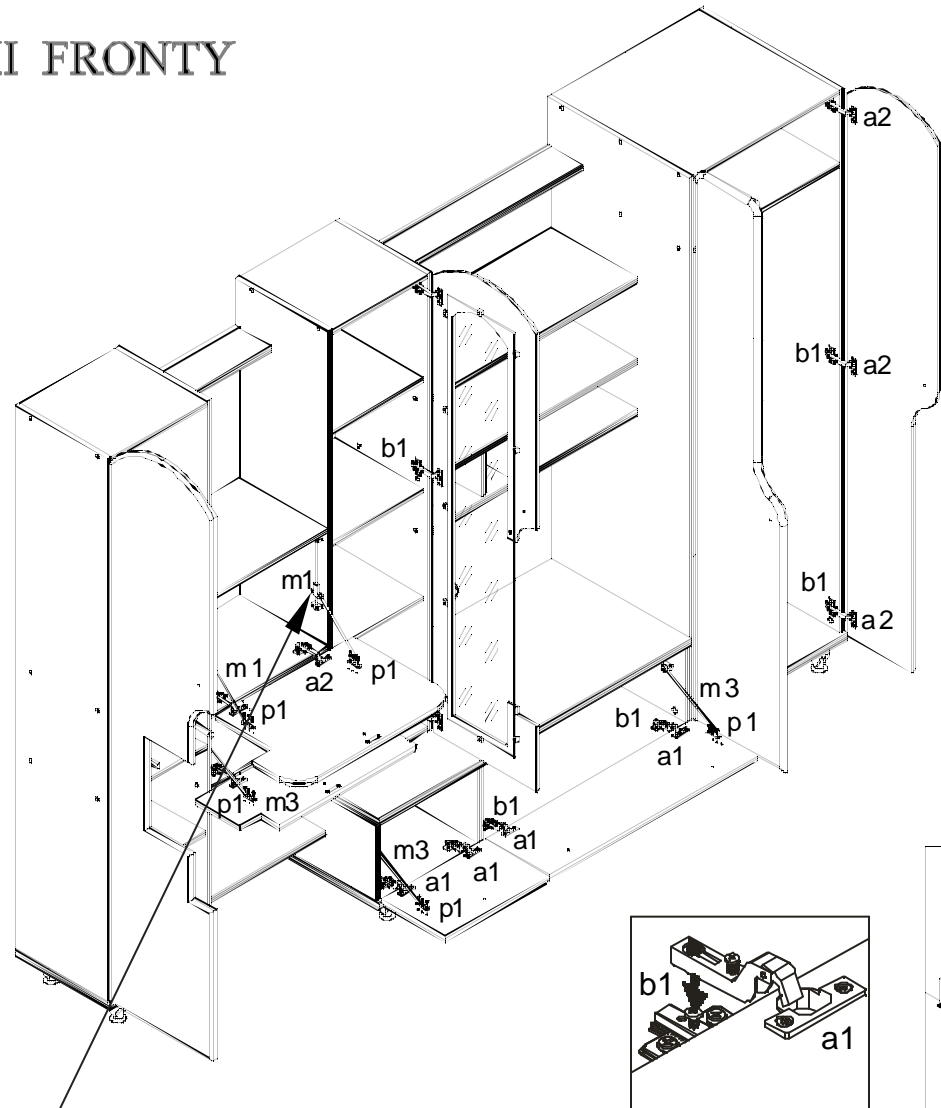


Podczas montażu
postępować
zgodnie z instrukcją.

While assembling
follow
the instruction.

Montagelaut
der Aufbauanleitung
durchführen.

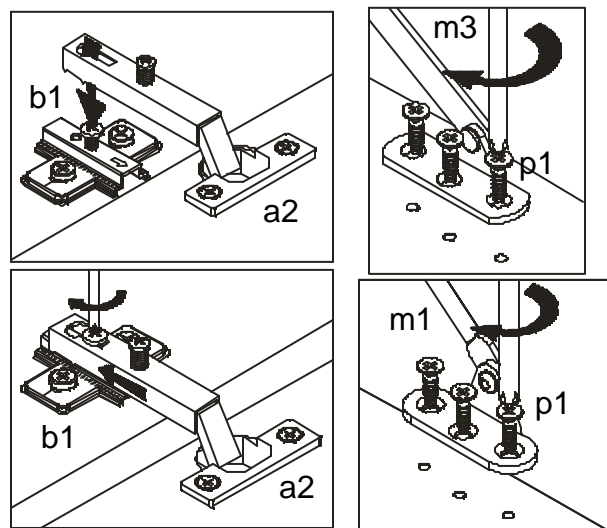
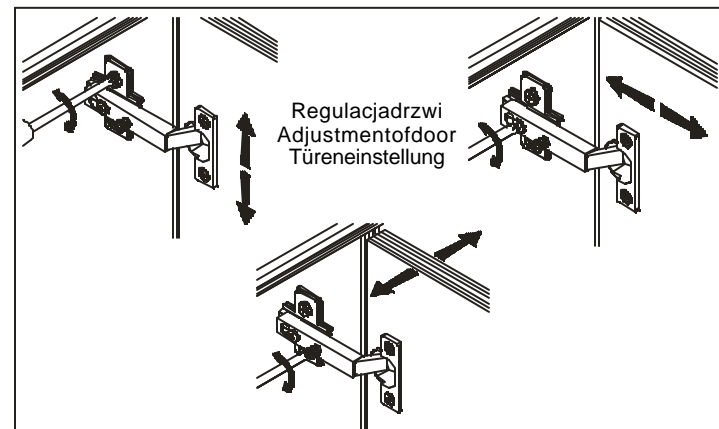
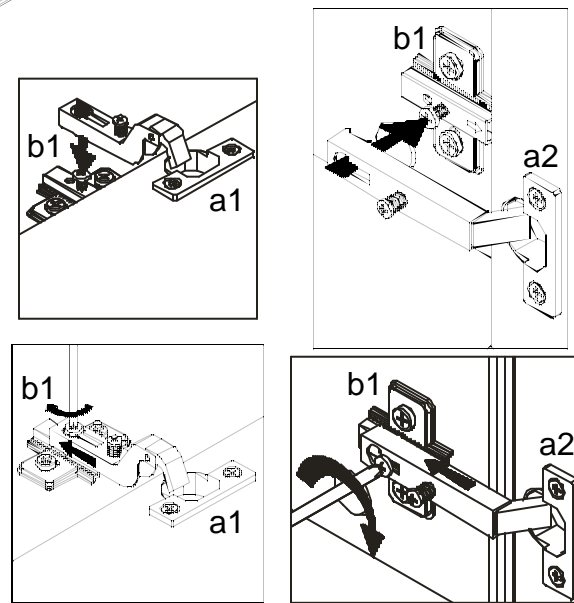
2 NEL II FRONTY



Wkret dociskowy - regulacja otwierania klapy barku
(wkretanie wkretu ułatwia opadanie klapy barku).

Screw adjustment of opening valve of shoulder
(screwing in makes easy fall of valve of shoulder).

Andruckschraube - Klappeneinstellung
(Eindrehender Schraube erleichtert die
Niedersenkung der Klappe).



Podczas montażu
postępować
zgodnie z instrukcją.

While assembling
follow
the instruction.

Montagelaut
der Aufbauanleitung
durchführen.

1 NEL II FRONTY

