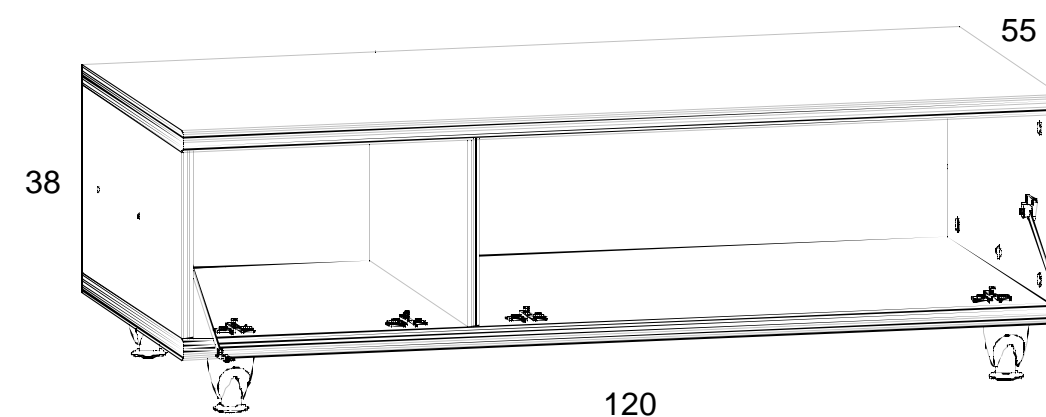


INSTRUKCJA MONTAŻU  
FITTING-UP INSTRUCTION  
AUFBAUANLEITUNG



NEL II  
PODSTAWKA

BRW Sp. z o. o.  
ul. WOJSKAPOLSKIEGO 3,  
39-300 MIELEC.



38x120x55 /cm/

**INFORMACJA!**

Szanowny Kliencie, gdyby w zestawie paczek brakowało jakiegoś elementu, należy zaznaczyć krzyżykiem jego rysunek na instrukcji montażu (zestawienie paczek) i odesłać do punktu zakupu.

**INFORMATION!**

Dear customer, if there is any element missing, you should mark it with cross in the fitting-up instruction (package set) and send it back to us.

**HINWEISS!**

Sehr geehrter Kunde, soll während der Montage ein oder mehrere der Möbelteile fehlen bzw. beschädigt sein, soll die in dieser Anleitung angekreuzt und uns zurückgeschickt werden (Paketenzusammenfassung).

**Wskazówka natematpielegnacjimebla.**

Czyszczenie elementów wilgotną szmatką lub papierowym ręcznikiem.  
Nie używać chemii czyszczącej!

**Direction for the furniture cleaning:**

Clean elements with the moist wiper or paper towel.  
Do not use any detergents!

**Pflegehinweis.**

Nur mit feuchtem Lappen, bzw. Papiertuch Ihre Möbel reinigen. Keine chemischen Waschmittel einsetzen!

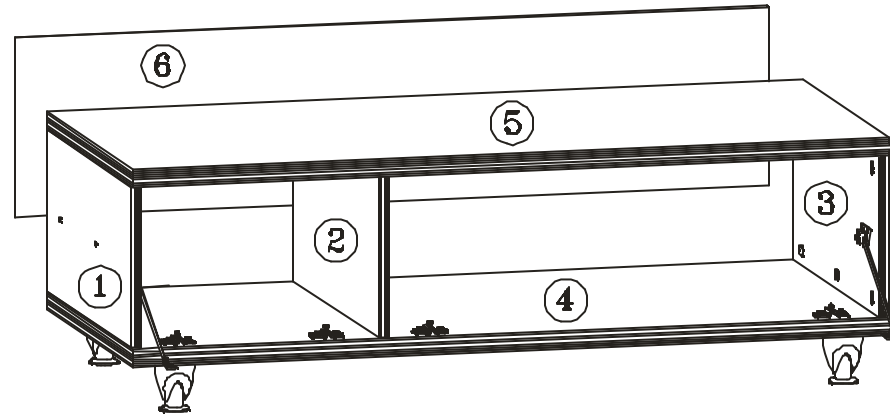
INSTRUKCJA MONTAZU  
FITTING-UP INSTRUCTION  
AUFBAUANLEITUNG

# NEL II

## PODSTAWKA



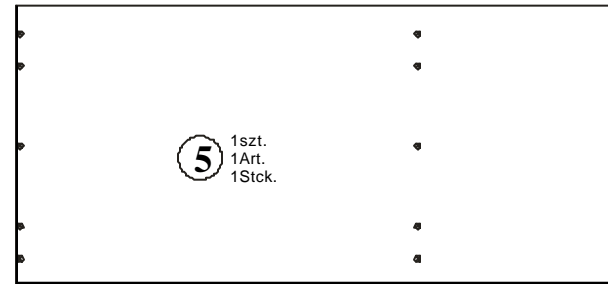
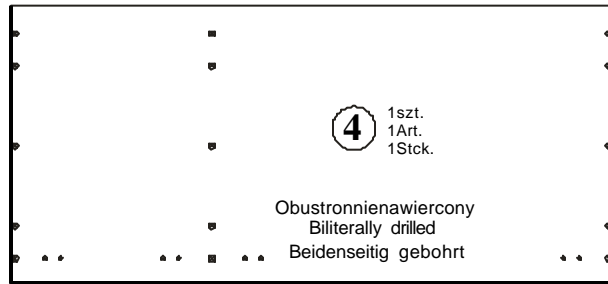
Paczka/Package/Paket - Nr C1  
Paczka/Package/Paket - Nr D1  
Paczka/Package/Paket - Nr F1  
Paczka/Package/Paket - Nr 3



Symbol elementu Elementsymbol Elementeszeichen	Wymiary Measurements Ausmaß	Kod Code Kode
1	258x540	NL2-109
2	258x540	NL2-111
3	258x540	NL2-110
4	1200x552	NL2-204
5	1200x552	NL2-203
6	1195x290	NL2-905

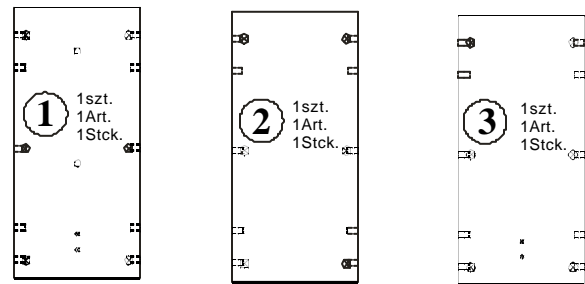
### Nr -C1

Wybrac paczkę elementu:  
To haul from pack these units:  
Wählen Sie diese Elemente aus der Packung aus:



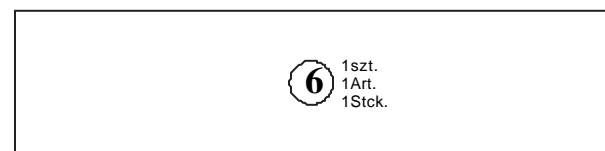
### Nr -D1

Wybrac paczkę elementu:  
To haul from pack these units:  
Wählen Sie diese Elemente aus der Packung aus:



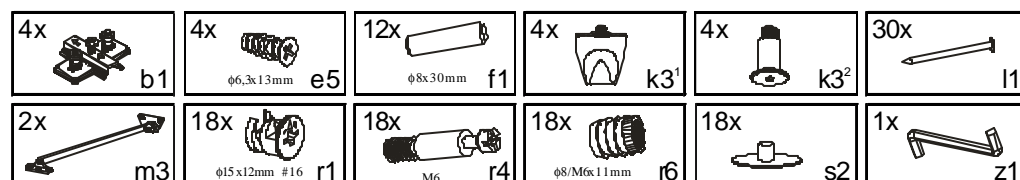
### Nr -F1

Wybrac paczkę elementu:  
To haul from pack these units:  
Wählen Sie diese Elemente aus der Packung aus:

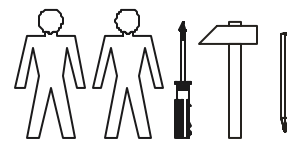


### Nr - 3

Wybrac paczkę elementu:  
To haul from pack these units:  
Wählen Sie diese Elemente aus der Packung aus:



Domontazupotrzebna:  
You need for fitting-up:  
Zur Montagewerden Sie brauchen:

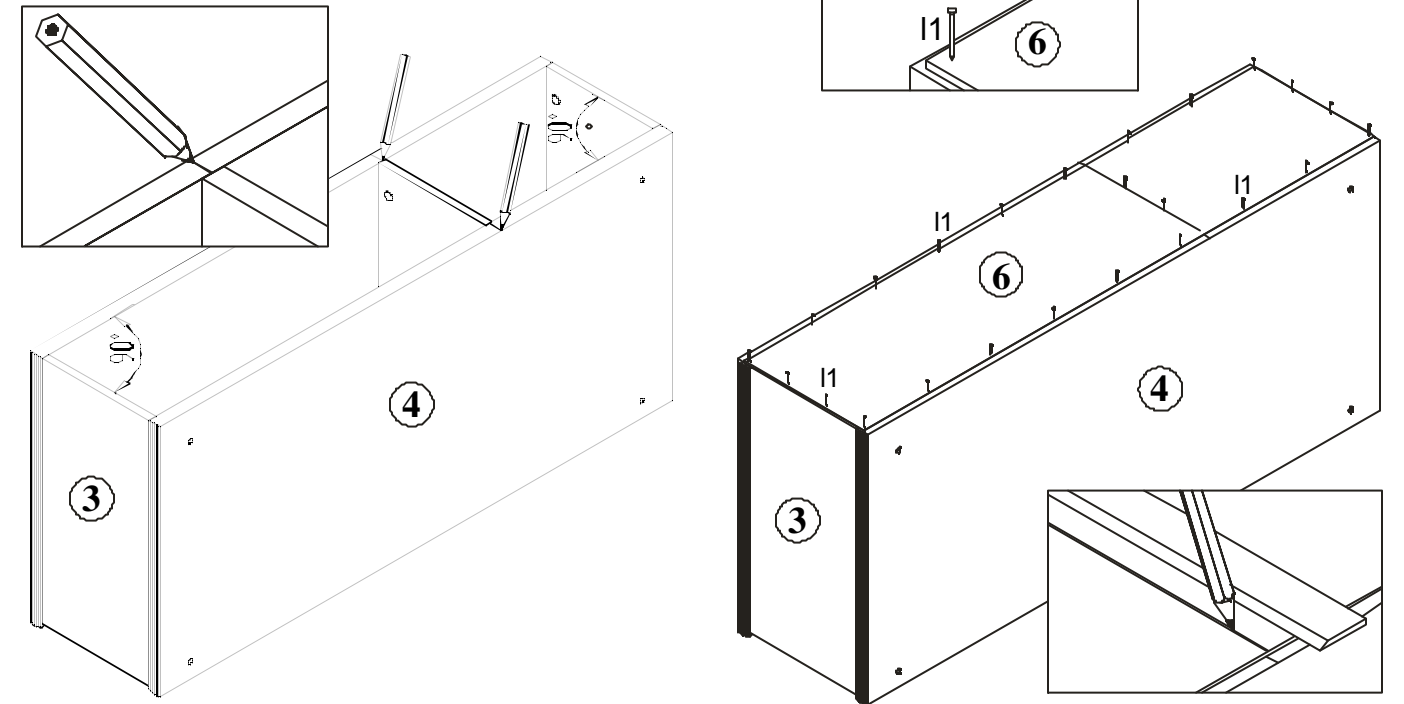


Podczas montażu  
postępować  
zgodnie z instrukcją.

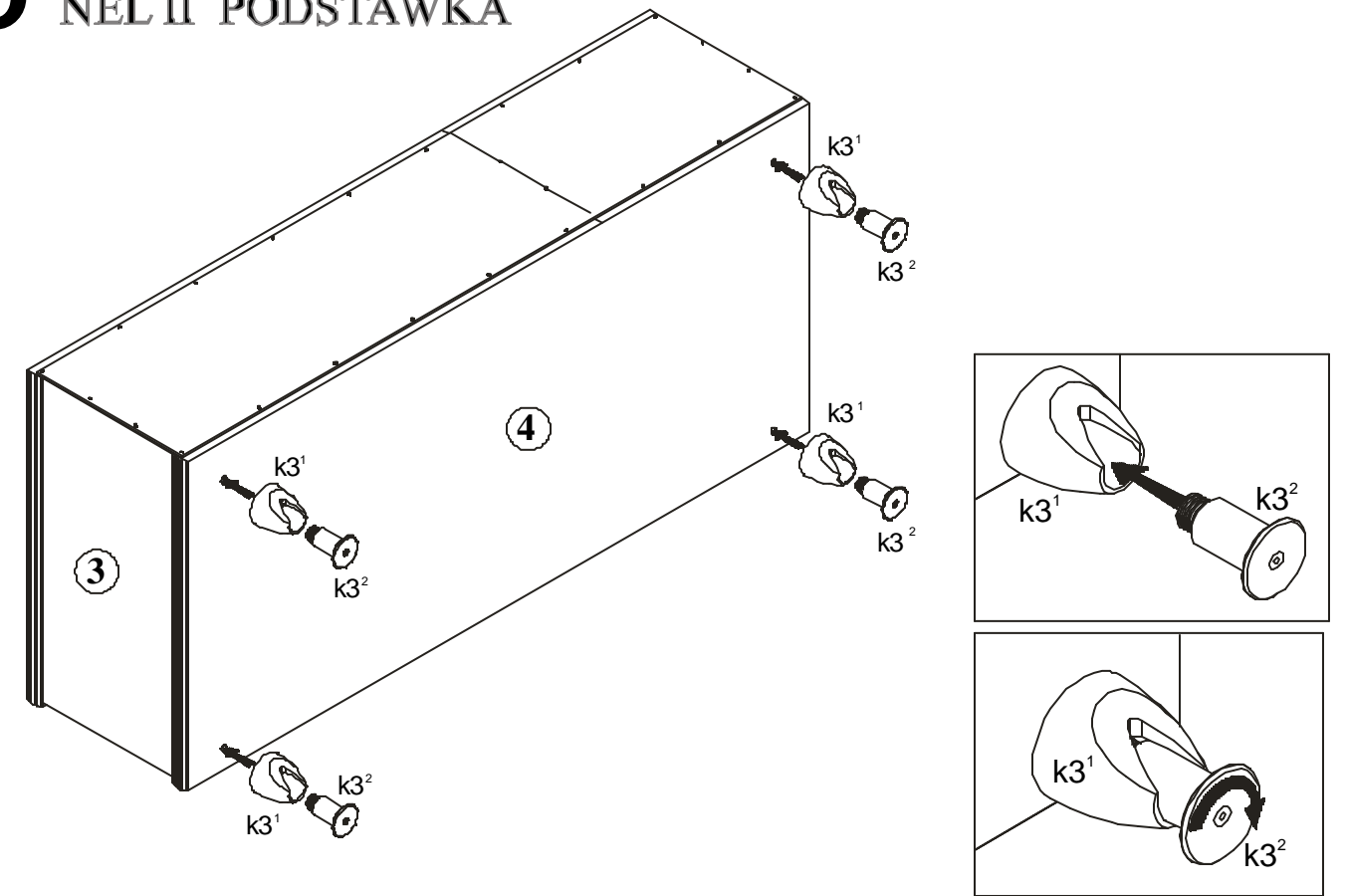
While assembling  
follow  
the instruction.

Montagelaut  
der Aufbauanleitung  
durchführen.

## 4 NEL II PODSTAWKA



## 5 NEL II PODSTAWKA

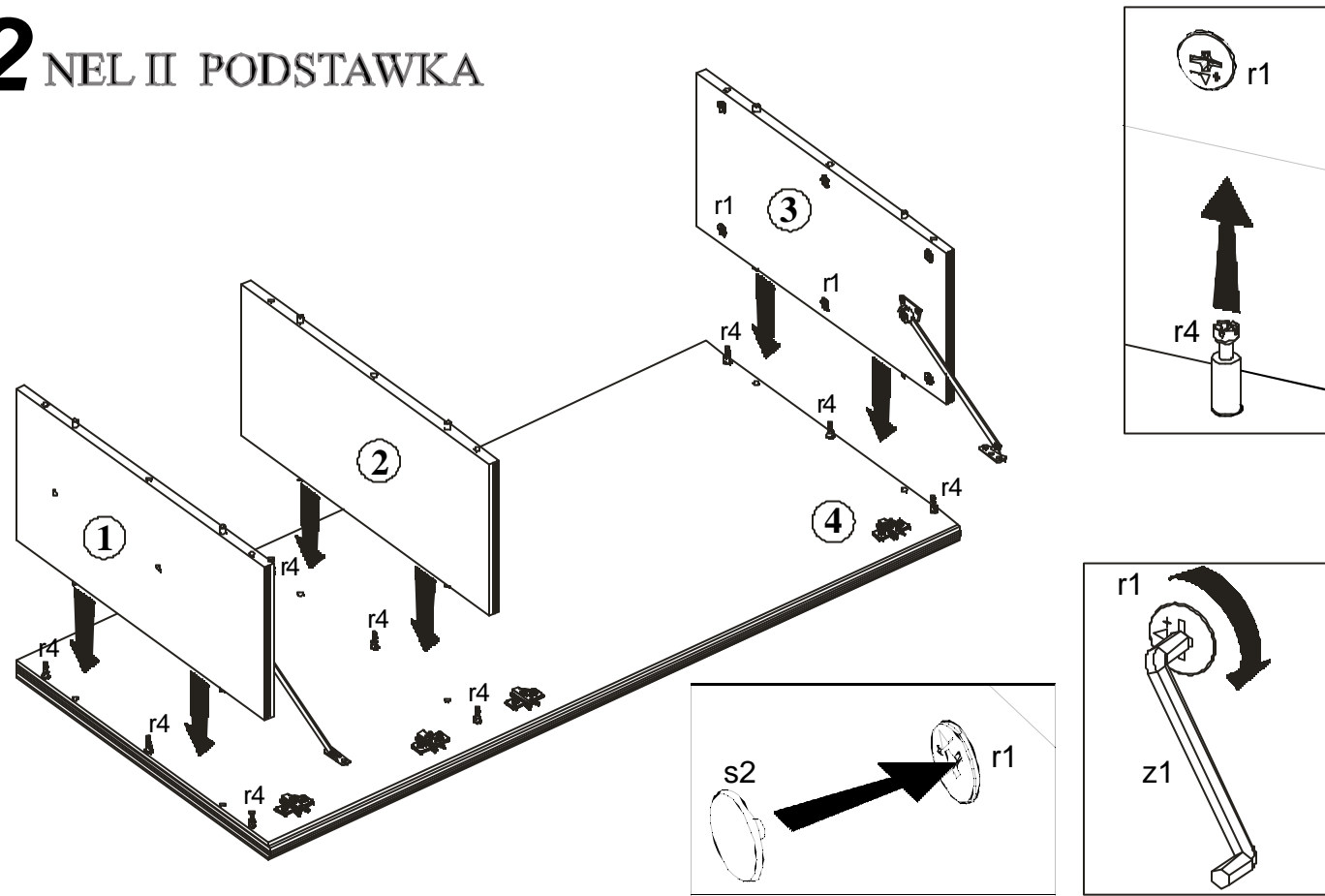


Podczas montażu  
postępowac  
zgodnie z instrukcją.

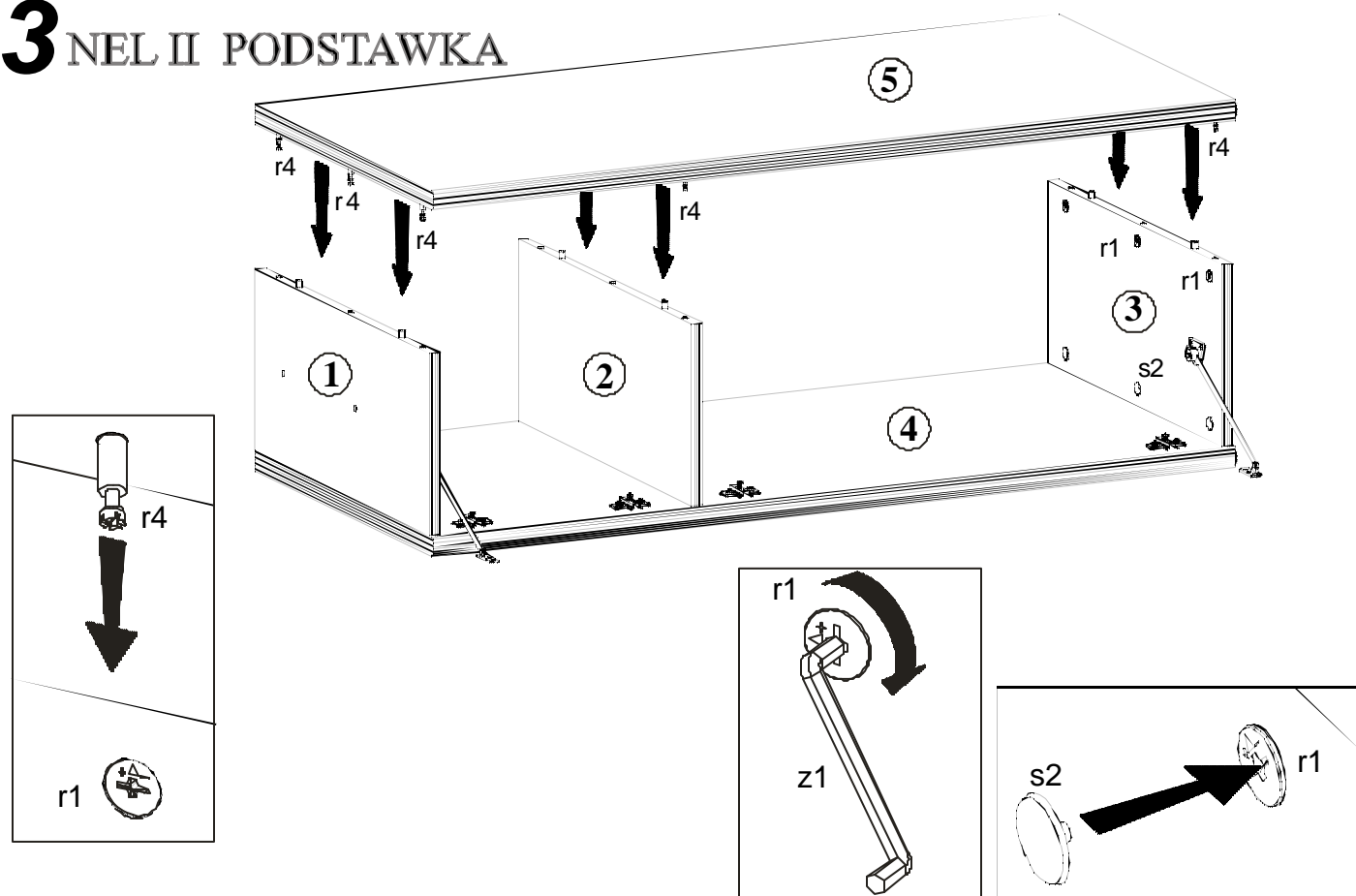
While assembling  
follow  
the instruction.

Montagelaut  
der Aufbauanleitung  
durchführen.

## 2 NEL II PODSTAWKA



## 3 NEL II PODSTAWKA



Podczas montażu  
postępowac  
zgodnie z instrukcją.

While assembling  
follow  
the instruction.

Montagelaut  
der Aufbauanleitung  
durchführen.

## 1 NEL II PODSTAWKA

