

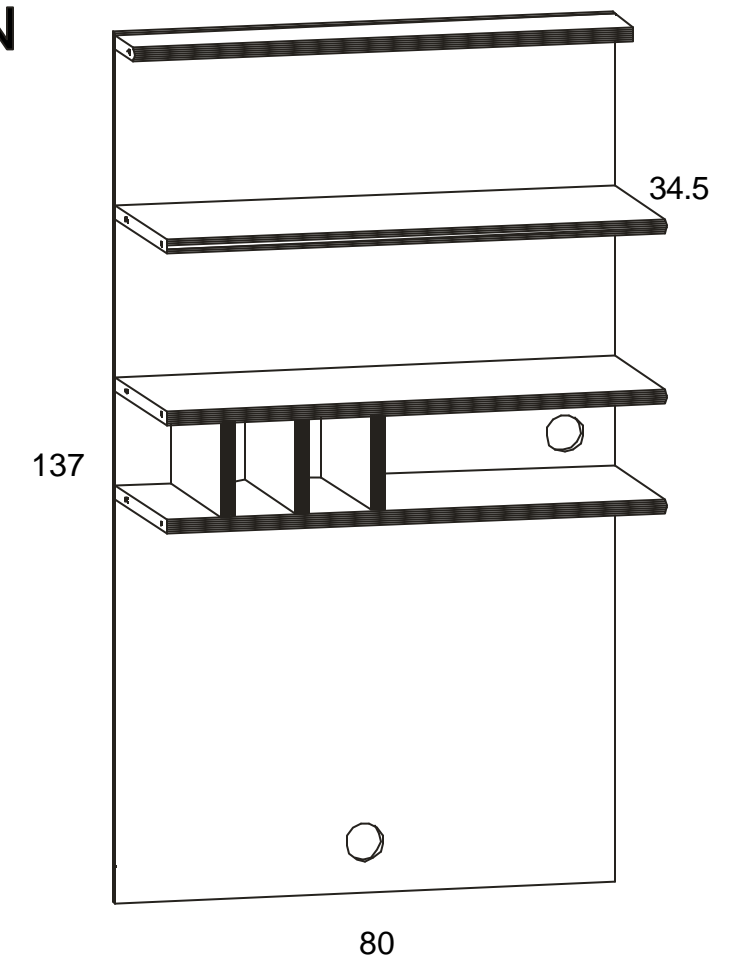
INSTRUKCJA MONTAŻU
FITTING-UP INSTRUCTION
AUFBAUANLEITUNG

NEL II

RTV



BRW Sp. z o. o.
ul. WOJSKA POLSKIEGO 3,
39-300 MIELEC.



137x80x34,5 /cm/

INFORMACJA!

Szanowny Kliencie, gdyby w zestawie paczek brakowało jakiegoś elementu, należy zaznaczyć krzyżykiem jego rysunek na instrukcji montażu (zestawienie paczek) i przesłać do punktu zakupu.

INFORMATION!

Dear customer, if there is any element missing, you should mark it with cross in the fitting-up instruction (package set) and send it back to us.

HINWEISS!

Sehr geehrter Kunde, soll während der Montage ein oder mehrere der Möbelteile fehlen bzw. beschädigt sein, soll die in dieser Anleitung angekreuzt und uns zurückgeschickt werden (Paketenzusammenfassung).

Wskazówkanatematpielegnacjimebla.

Czyszczenie elementów wilgotną szmatką lub papierowym ręcznikiem.
Nie używać chemических środków czystości!

Direction for the furniture cleaning:

Clean elements with the moist wiper or paper towel.
Do not use any detergents!

Pflegehinweis.

Nur mit feuchtem Lappen, bzw. Papiertuch Ihre Möbel reinigen. Keine chemischen Waschmittel einsetzen!

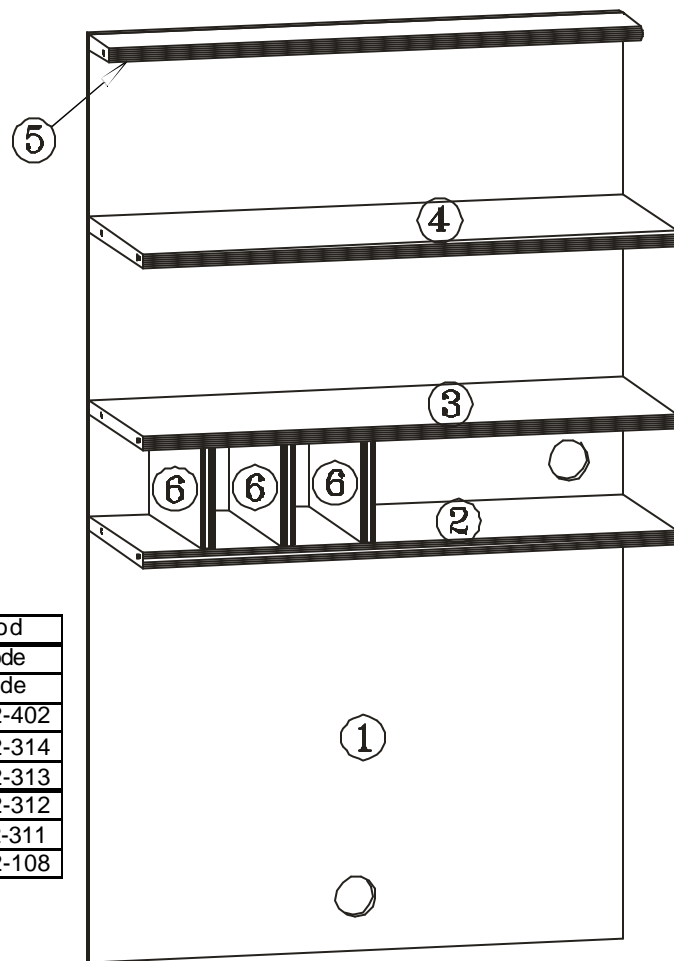
INSTRUKCJA MONTAŻU
FITTING-UP INSTRUCTION
AUFBAUANLEITUNG

NEL II

RTV



Symbolelementu	Wymiary	Kod
Element symbol	Measurements	Code
Elementeszeichen	Ausmaß	Kode
1	1368x800	NL2-402
2	800x330	NL2-314
3	800x330	NL2-313
4	800x330	NL2-312
5	800x120	NL2-311
6	156x320	NL2-108



Paczka/Package/Paket - Nr B1
Paczka/Package/Paket - Nr 6

Nr -B1

Wybrać paczkielementy:
To haul from pack these units:
Wählen Sie diese Elemente aus der Packung aus:

1 1szt. 1Art. 1Stck.
2 1szt. 1Art. 1Stck.
3 1szt. 1Art. 1Stck.
4 1szt. 1Art. 1Stck.
5 1szt. 1Art. 1Stck.
6 3szt. 3Art. 3Stck.

Nr - 6

36x $\phi 7 \times 50 \text{mm}$ e1
12x $\phi 8 \times 30 \text{mm}$ f1
36x s1
2x $\phi 60$ s3
1x z1

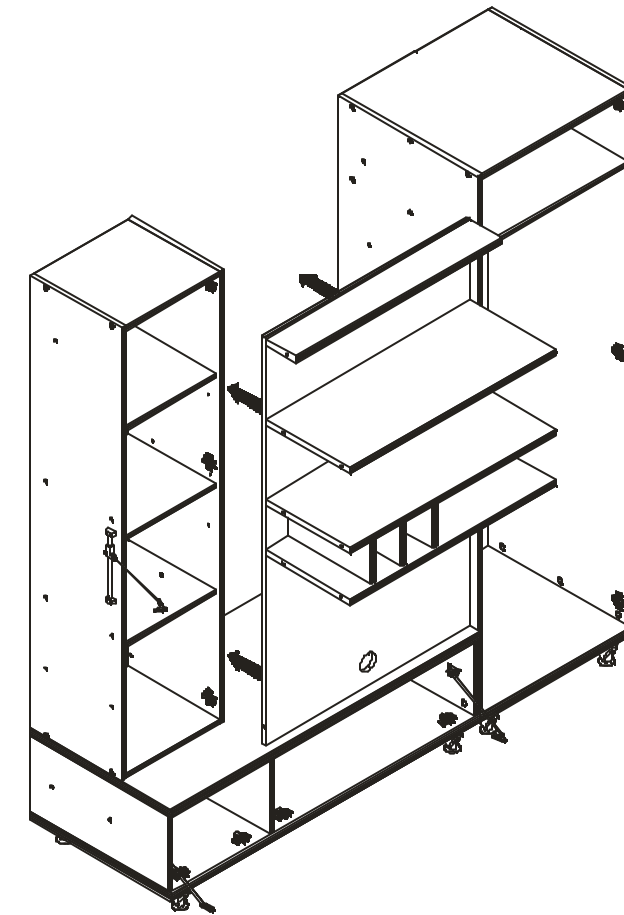
Domontazupotrzebna:
You need for fitting-up:
Zur Montagewerden Sie brauchen:

Podczas montażu
postępować
zgodnie z instrukcją.

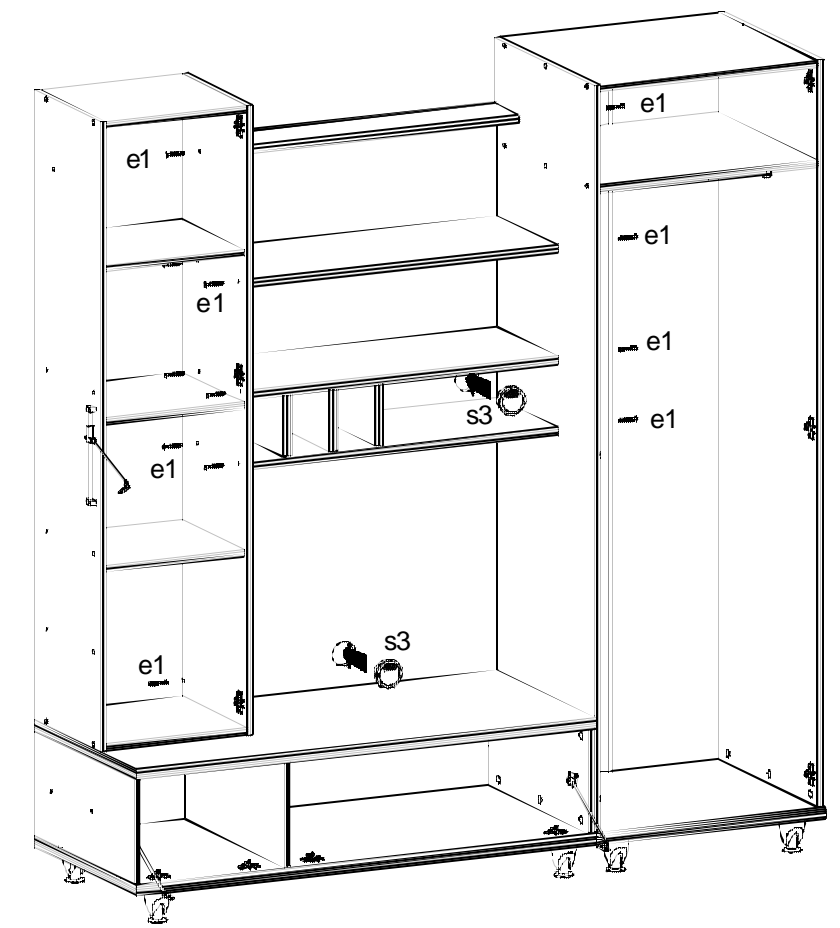
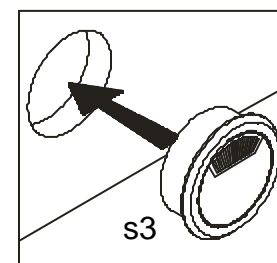
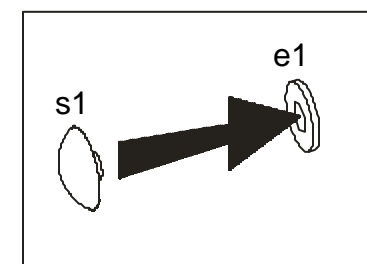
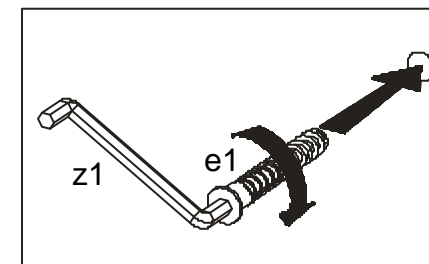
While assembling
follow
the instruction.

Montagelaut
der Aufbauanleitung
durchführen.

5 NEL II RTV



6 NEL II RTV

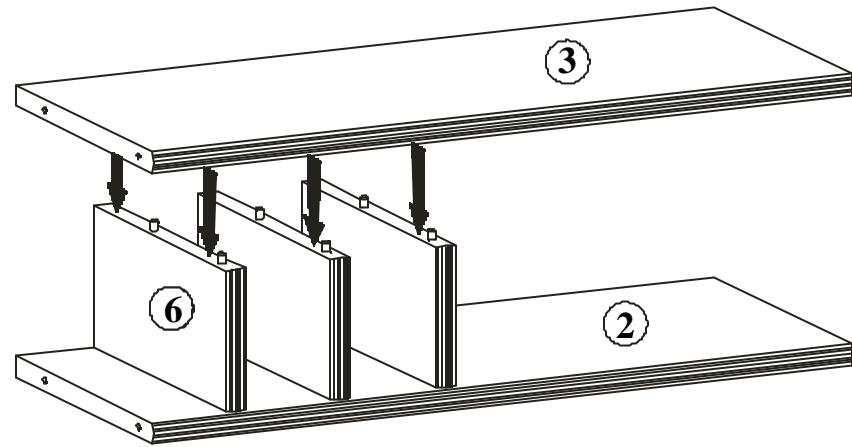


Podczas montażu
postępowac
zgodnie z instrukcją.

While assembling
follow
the instruction.

Montagelaut
der Aufbauanleitung
durchführen.

3 NEL II RTV

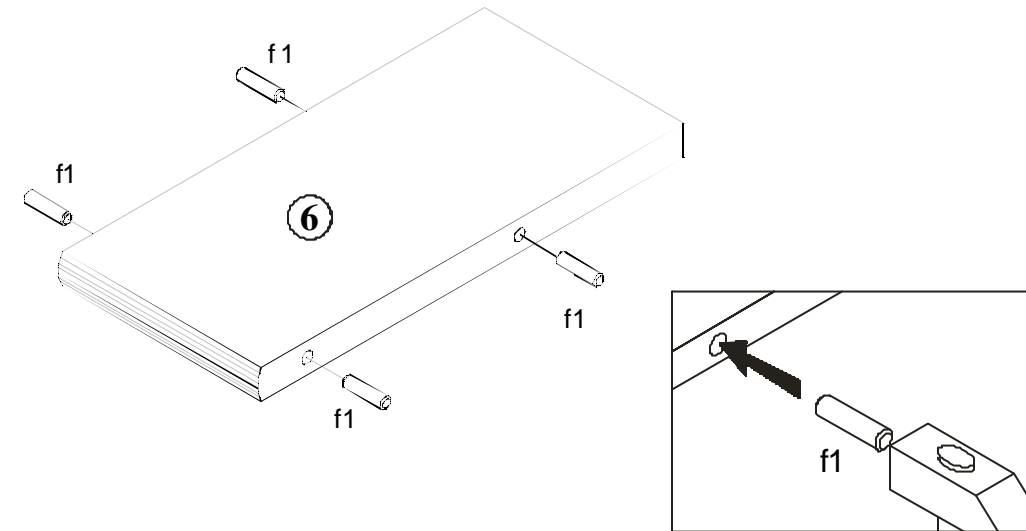


Podczas montażu
postępowac
zgodnie z instrukcją.

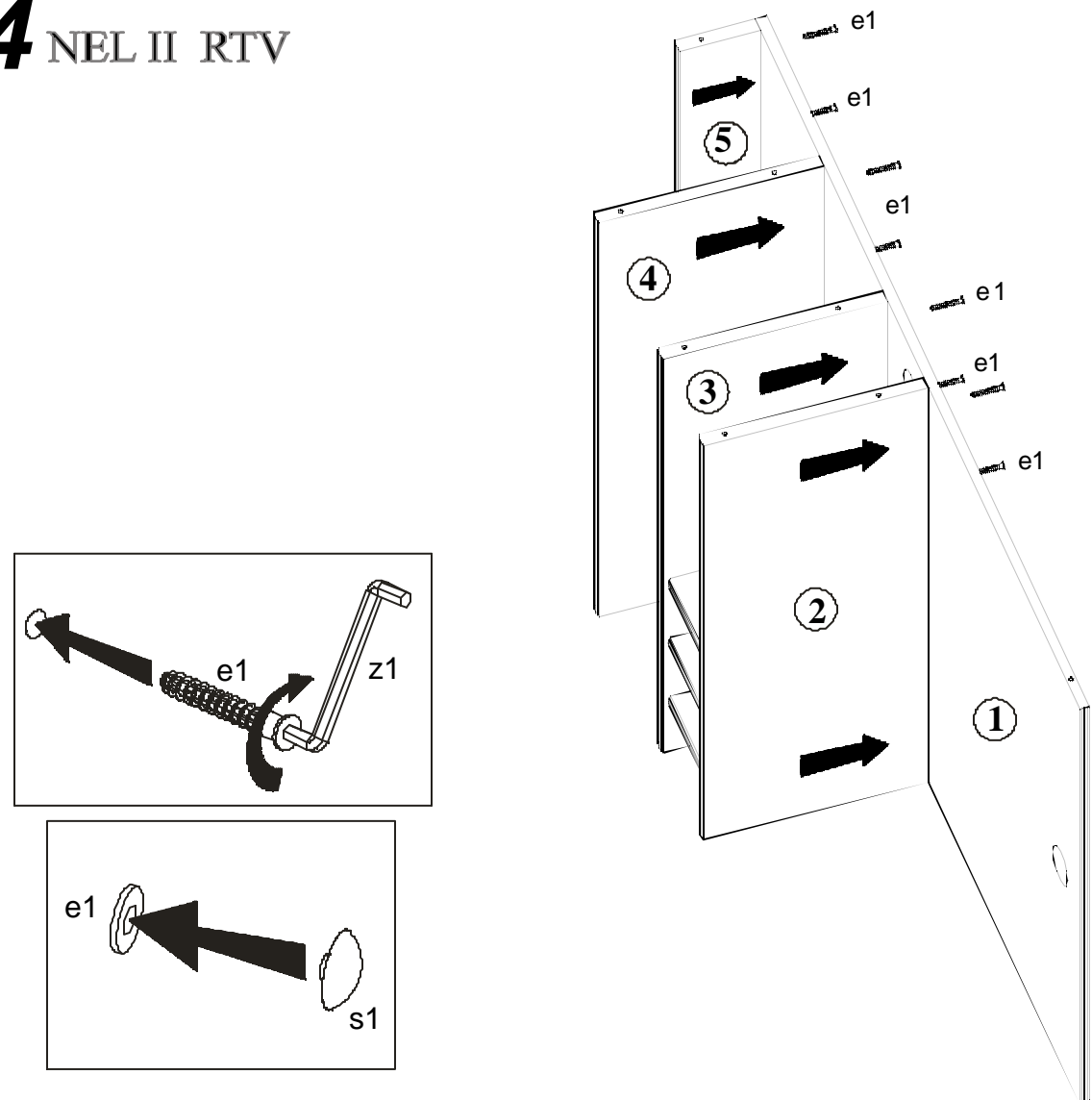
While assembling
follow
the instruction.

Montagelaut
der Aufbauanleitung
durchführen.

1 NEL II RTV



4 NEL II RTV



2 NEL II RTV

