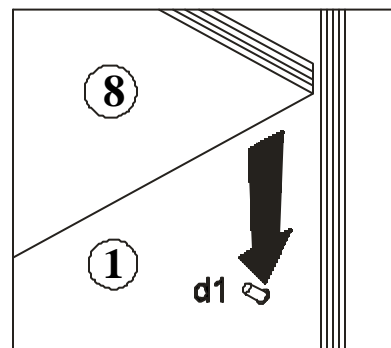
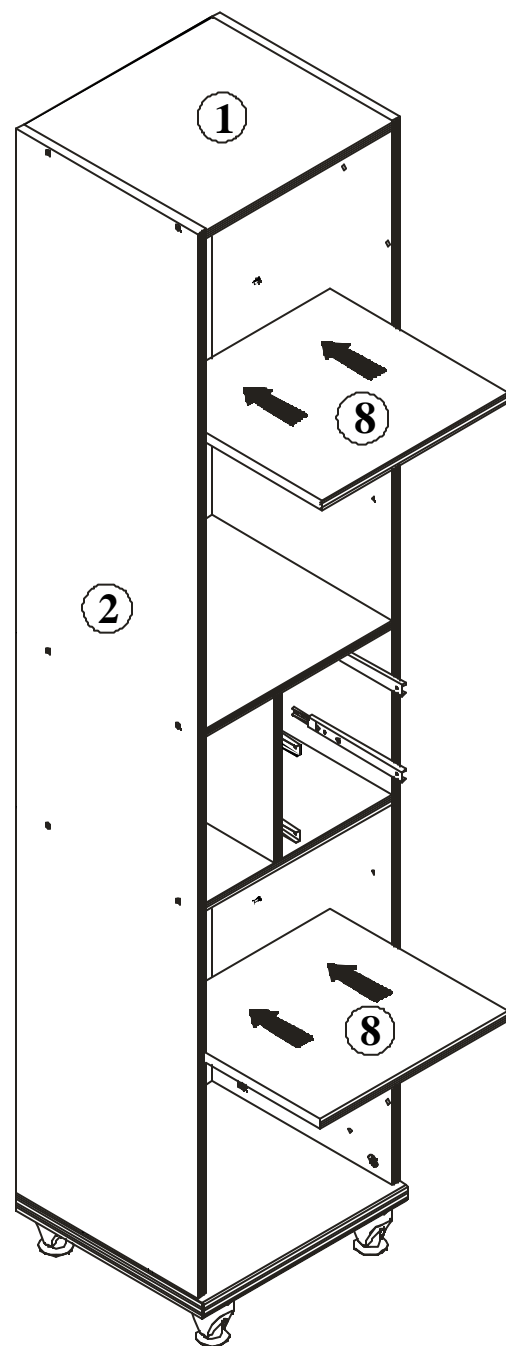


Podczas montażu
postępować
zgodnie z instrukcją.

While assembling
follow
the instruction.

Montage laut
der Aufbauanleitung
durchführen.

8 NELII SŁUPEK



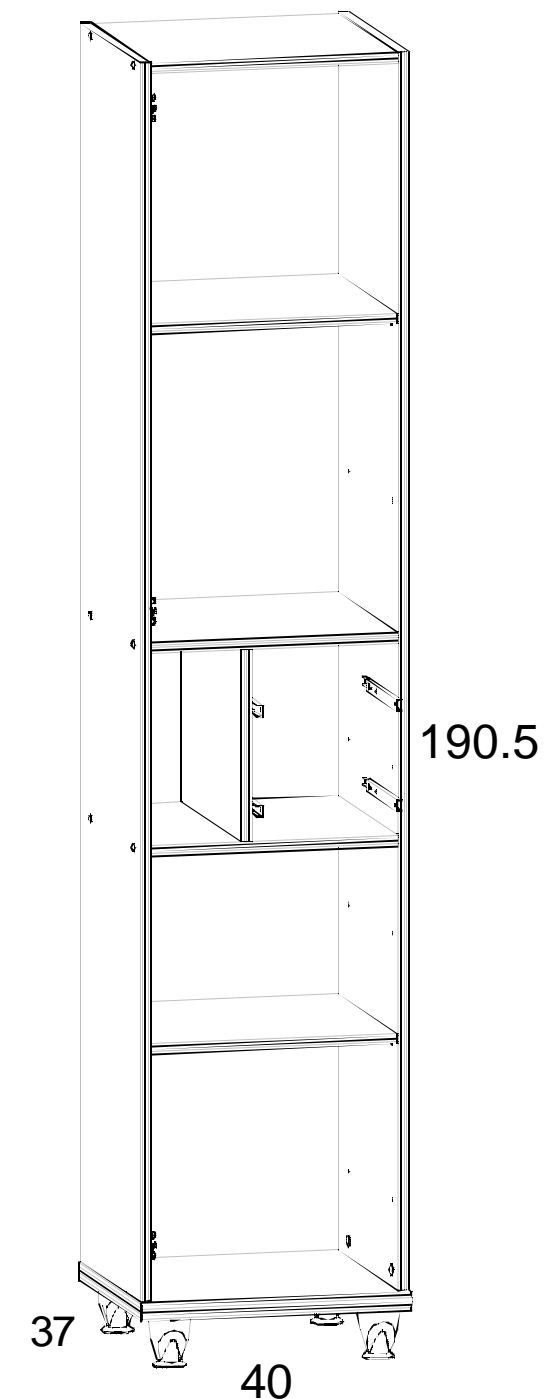
INSTRUKCJA MONTAŻU FITTING-UP INSTRUCTION AUFBAUANLEITUNG

NEL II SŁUPEK



BRW Sp. z o. o.
ul. WOJSKA POLSKIEGO 3,
39-300 MIELEC.

190.5 x 40 x 37 /cm/



INFORMACJA!

Szanowny Kliencie, gdyby w zestawie paczek brakowało jakiegoś elementu, należy zaznaczyć krzyżykiem jego rysunek na instrukcji montażu (zestawienie paczek) i odesłać do punktu zakupu.

INFORMATION!

Dear customer, if there is any element missing, you should mark it with cross in the fitting-up instruction (package set) and send it back to us.

HINWEISS!

Sehr geehrter Kunde, soll während der Montage ein oder mehrere der Möbelteile fehlen bzw. beschädigt sein, soll die in dieser Anleitung angekreuzt und uns zurückgeschickt werden (Paketenzusammenfassung).

Wskazówka natematpielegnacjimebla.

Czyszczelementy wilgotną szmatką lub papierowym ręcznikiem. Nie używaj chemii czyszczącej!

Direction for the furniture cleaning:

Clean elements with the moist wiper or paper towel. Do not use any detergents!

Pflegehinweis.

Nur mit feuchtem Lappen, bzw. Papiertuch Ihre Möbel reinigen. Keine chemischen Waschmittel einsetzen!

INSTRUKCJA MONTAZU
FITTING-UP INSTRUCTION
AUFBAUANLEITUNG

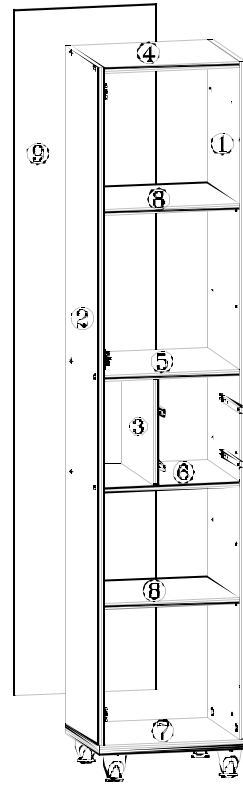


NEL II

ŚLUPEK

Paczka/Package/Paket - Nr A1
Paczka/Package/Paket - Nr E1
Paczka/Package/Paket - Nr F1
Paczka/Package/Paket - Nr 1

Symbol elementu Elementsymbol Elementeszeichen	Wymiary Measurements Ausmaß	Kod Code Kode
1	1806x355	NL2-104
2	1806x355	NL2-103
3	280x355	NL2-105
4	367x355	NL2-302
5	367x355	NL2-303
6	367x355	NL2-304
7	400x367	NL2-202
8	367x340	NL2-305
9	1820x395	NL2-902

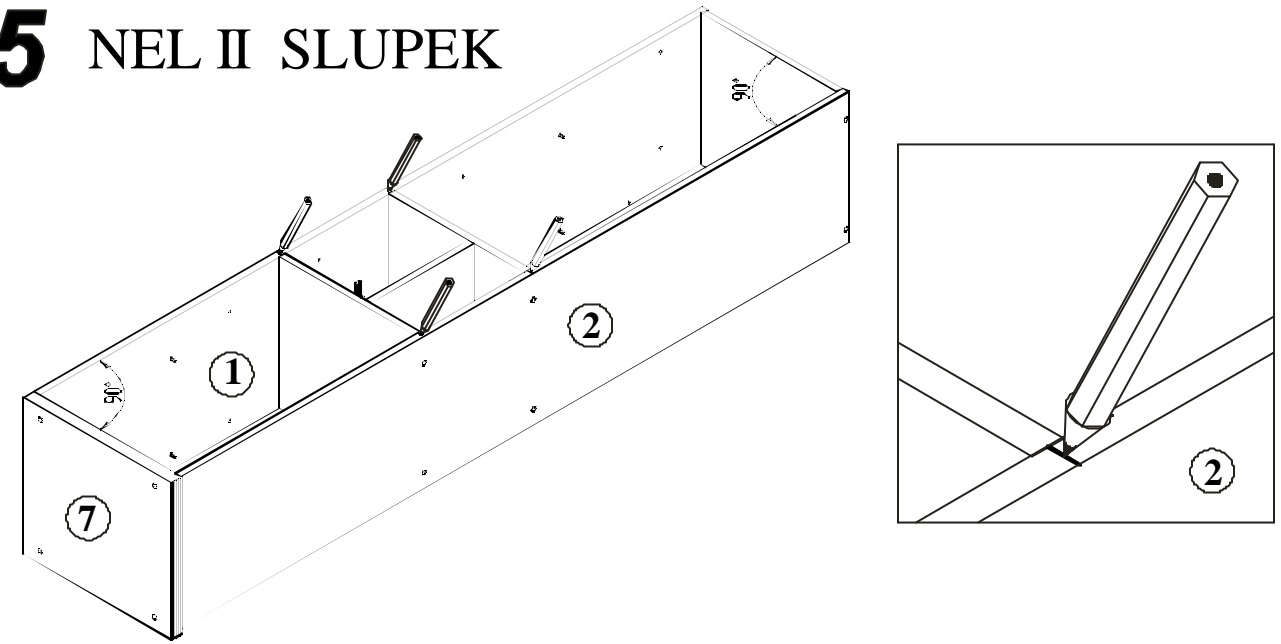


Podczas montażu
postępuj zgodnie z instrukcją.

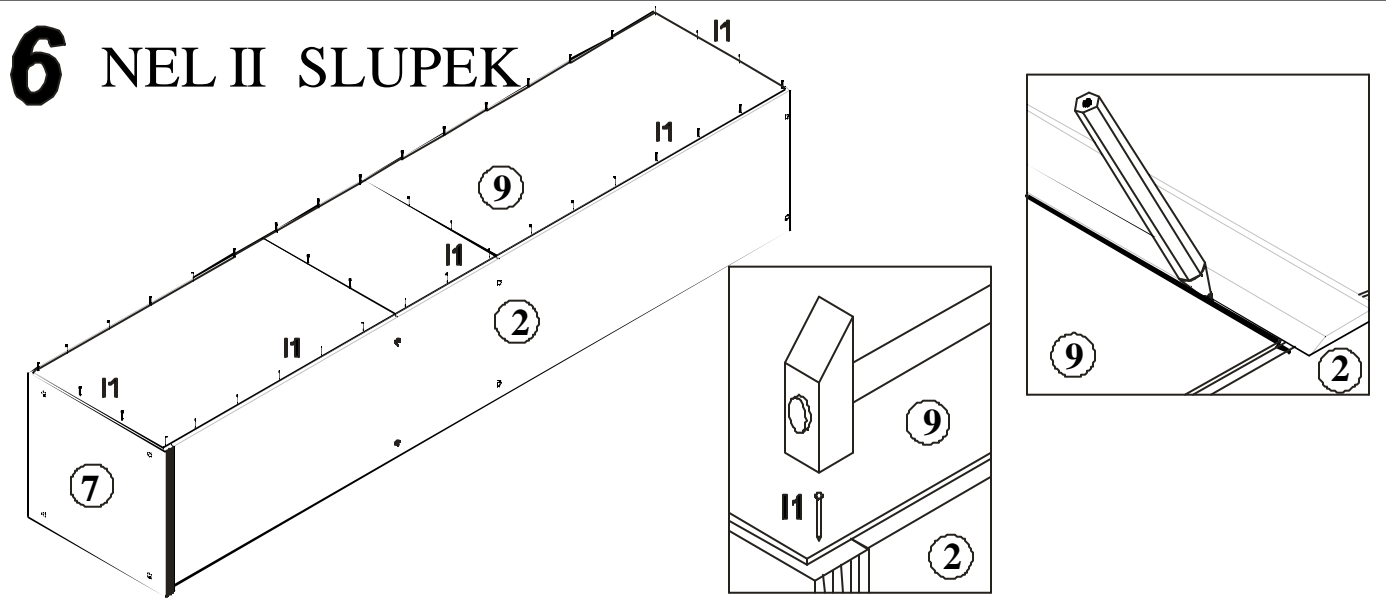
While assembling
follow the instruction.

Montage laut
der Aufbauanleitung
durchführen.

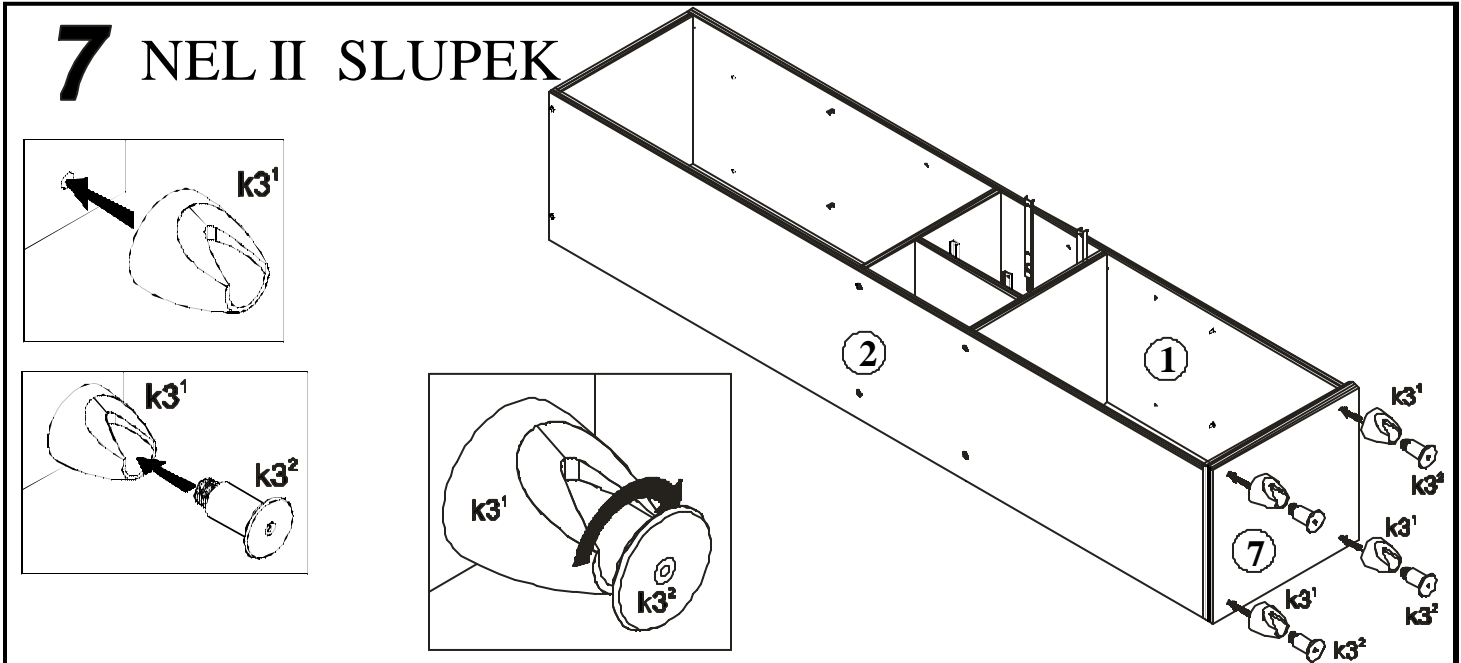
5 NEL II ŚLUPEK



6 NEL II ŚLUPEK



7 NEL II ŚLUPEK



Nr - A1

Obustronnie awiercony
Bilaterally drilled
Beidseitig gebohrt

1 szt.
1 Art.
1 Stck.

2 szt.
1 Art.
1 Stck.

3 szt.
1 Art.
1 Stck.

4 szt.
1 Art.
1 Stck.

5 szt.
1 Art.
1 Stck.

6 szt.
1 Art.
1 Stck.

7 szt.
1 Art.
1 Stck.

Wybrac z paczki elementy:
Tohauf from packsthesenits:
Wählen Sie diese Elemente aus der Packung aus:

Nr - E1

Wybrac z paczki elementy:
Tohauf from packsthesenits:
Wählen Sie diese Elemente aus der Packung aus:

8 szt.
2 Art.
2 Stck.

Nr - F1

Wybrac z paczki elementy:
Tohauf from packsthesenits:
Wählen Sie diese Elemente aus der Packung aus:

9 szt.
1 Art.
1 Stck.

Nr - 1

Wybrac z paczki elementy:
Tohauf from packsthesenits:
Wählen Sie diese Elemente aus der Packung aus:

3x	8x	12x
b1	d1	e1
24x	4x	4x
f1	k3^1	k3^2
4x	4x	12x
M6	r4	s1
60x	12x	4x
l1	p1	r1
4x	4x	1x
s2	w1	z1

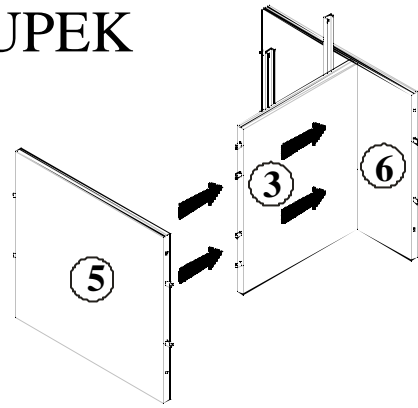
Do montażu potrzebne są:
You need for fitting-up:
Zur Montage werden Sie brauchen:

Podczas montażu
postępowac
zgodnie z instrukcją.

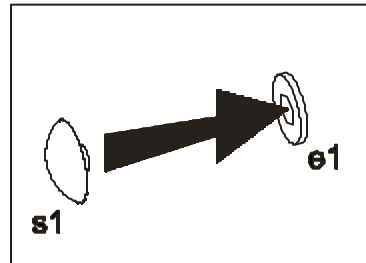
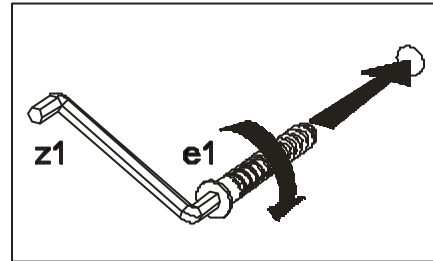
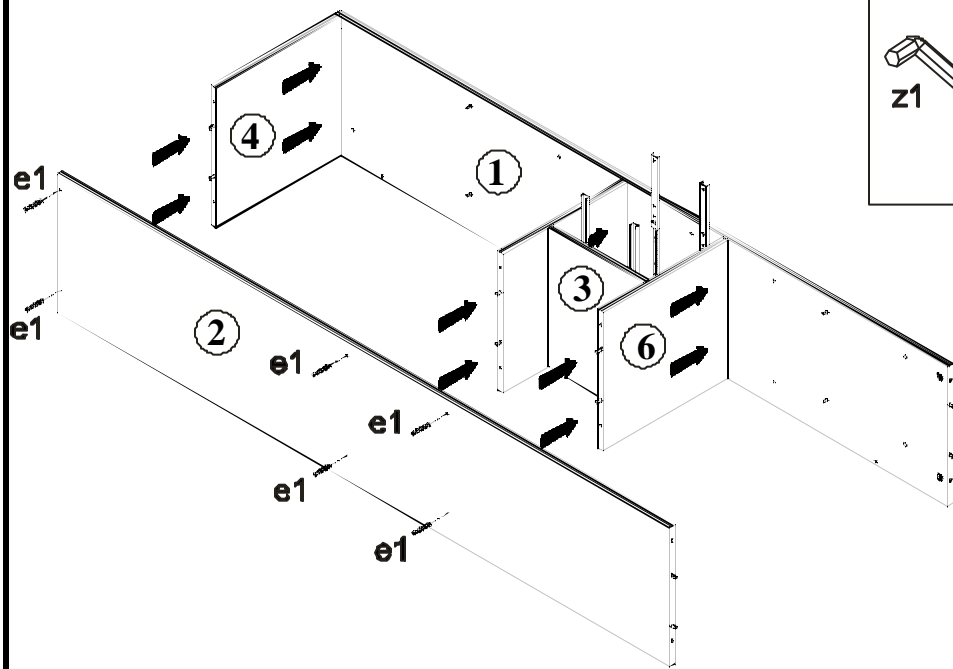
While assembling
follow
the instruction.

Montagelaut
der Aufbauanleitung
durchführen.

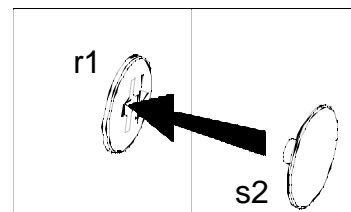
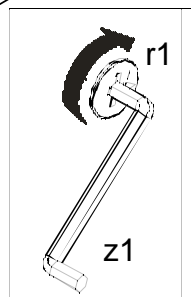
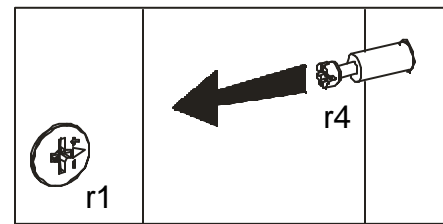
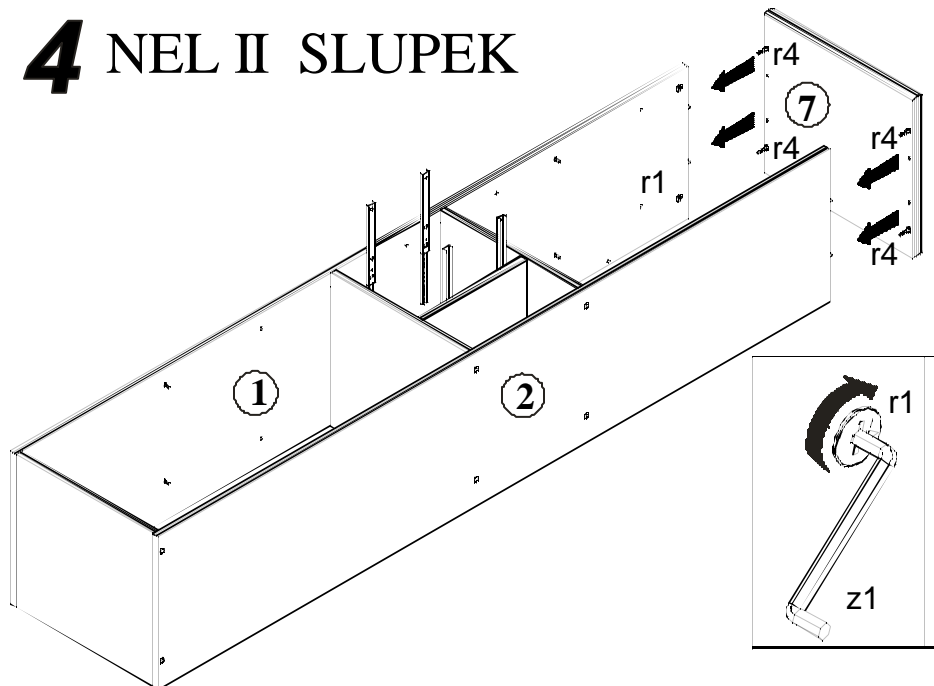
2 NEL II SLUPEK



3 NEL II SLUPEK



4 NEL II SLUPEK



Podczas montażu
postępowac
zgodnie z instrukcją.

While assembling
follow
the instruction.

Montagelaut
der Aufbauanleitung
durchführen.

1 NEL II SLUPEK

