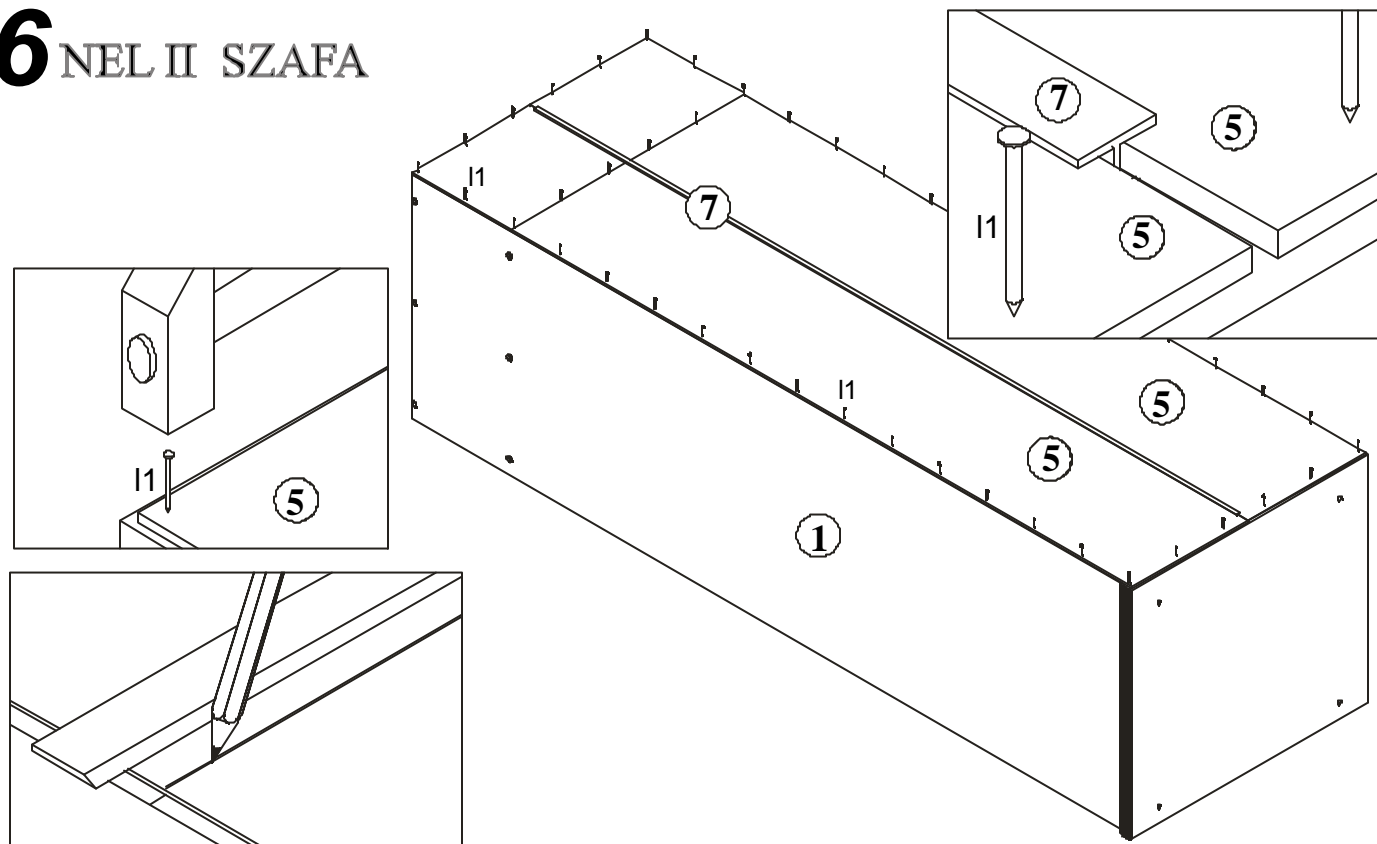


Podczas montażu  
postępować  
zgodnie z instrukcją.

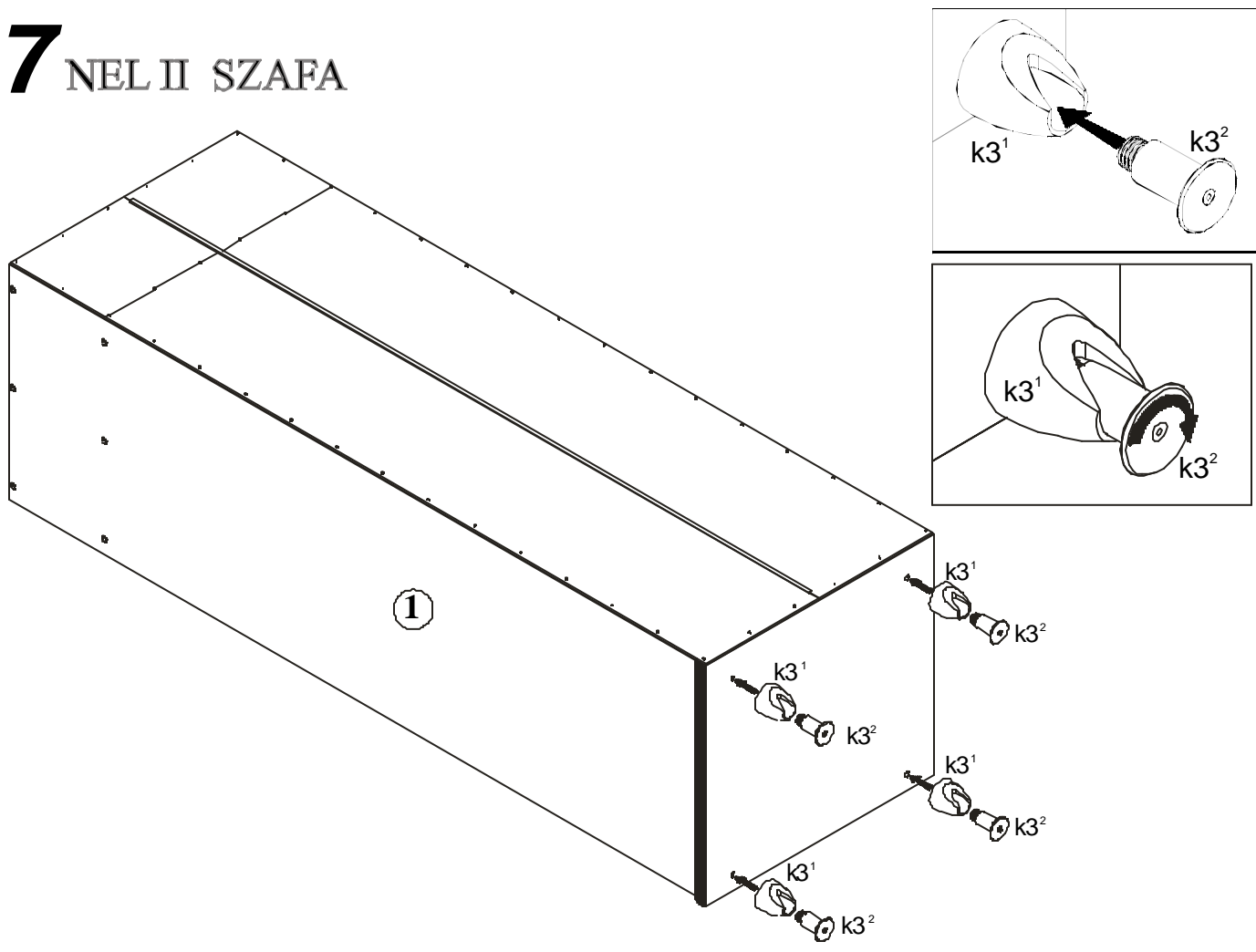
While assembling  
follow  
the instruction.

Montage laut  
der Aufbauanleitung  
durchführen.

## 6 NEL II SZAFKA



## 7 NEL II SZAFKA



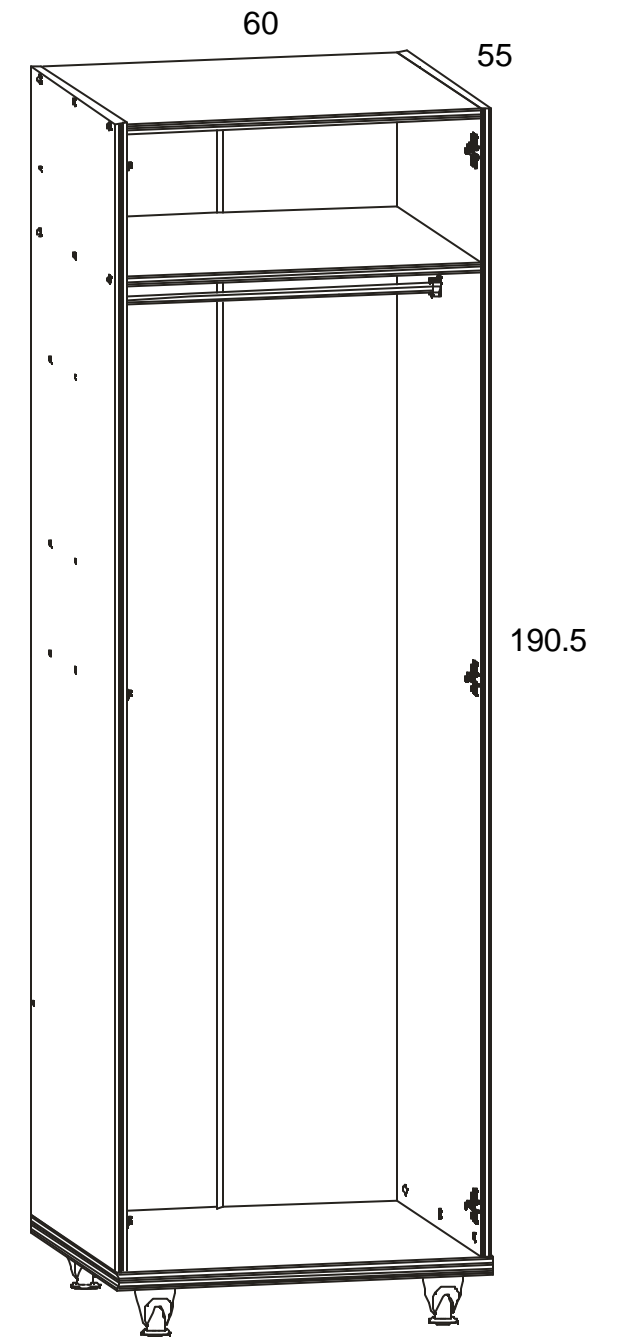
# INSTRUKCJA MONTAŻU FITTING-UP INSTRUCTION AUFBAUANLEITUNG

# NEL II SZAFKA



BRW Sp. z o. o.  
ul. WOJSKA POLSKIEGO 3,  
39-300 MIELEC.

190.5x60x55 /cm/



### INFORMACJA!

Szanowny Kliencie, gdyby w zestawie paczek brakowało jakiegoś elementu, należy zaznaczyć krzyżykiem jego rysunek na instrukcji montażu (zestawienie paczek) i przesłać do punktu zakupu.

### INFORMATION!

Dear customer, if there is any element missing, you should mark it with a cross in the fitting-up instruction (package set) and send it back to us.

### HINWEISS!

Sehr geehrter Kunde, soll während der Montage ein oder mehrere der Möbelteile fehlen bzw. beschädigt sein, soll die in dieser Anleitung angekreuzt und uns zurückgeschickt werden (Paketenzusammenfassung).

### Wskazówki o temacie pielęgnacji mebla.

Czyszczenie elementów wilgotną szmatką lub papierowym ręcznikiem. Nie używać chemicznych środków czystości!

### Direction for the furniture cleaning:

Clean elements with the moist wiper or paper towel. Do not use any detergents!

### Pflegehinweis.

Nur mit feuchtem Lappen, bzw. Papiertuch Ihre Möbel reinigen. Keine chemischen Waschmittel einsetzen!

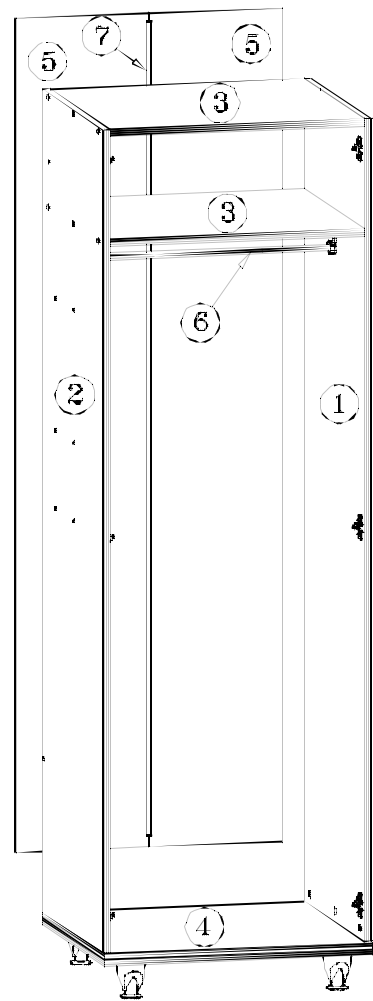
**INSTRUKCJA MONTAZU**  
**FITTING-UP INSTRUCTION**  
**AUFBAUANLEITUNG**



**NEL II**  
**SZAFA**

Symbol elementu	Wymiary	Kod
Element symbol	Measurements	Code
Elementeszeichen	Ausmaß	Kode
1	1806x540	NL2-102
2	1806x540	NL2-101
3	567x540	NL2-301
4	600x552	NL2-201
5	1820x295	NL2-901
6	560	DR-560
7	1785	LH-1785

Paczka/Package/Paket - **Nr C1**  
Paczka/Package/Paket - **Nr D1**  
Paczka/Package/Paket - **Nr F1**  
Paczka/Package/Paket - **Nr 4**

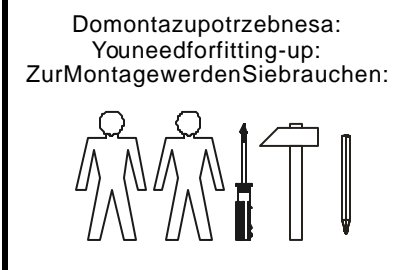
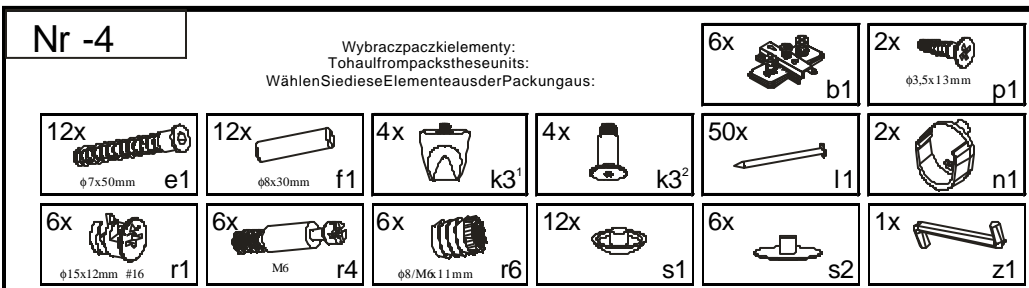
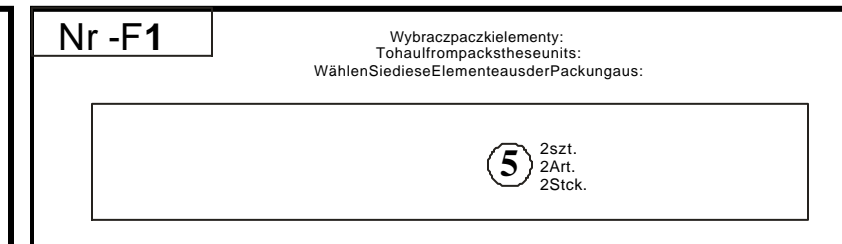
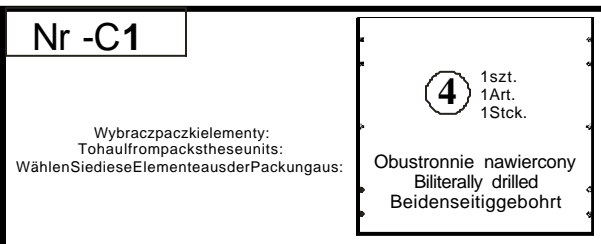
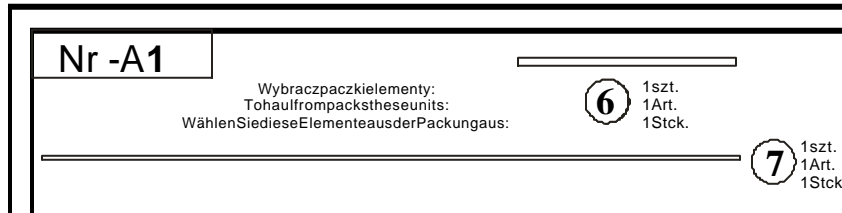
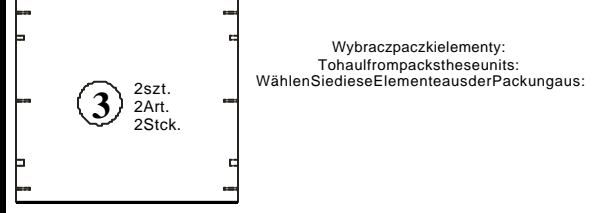
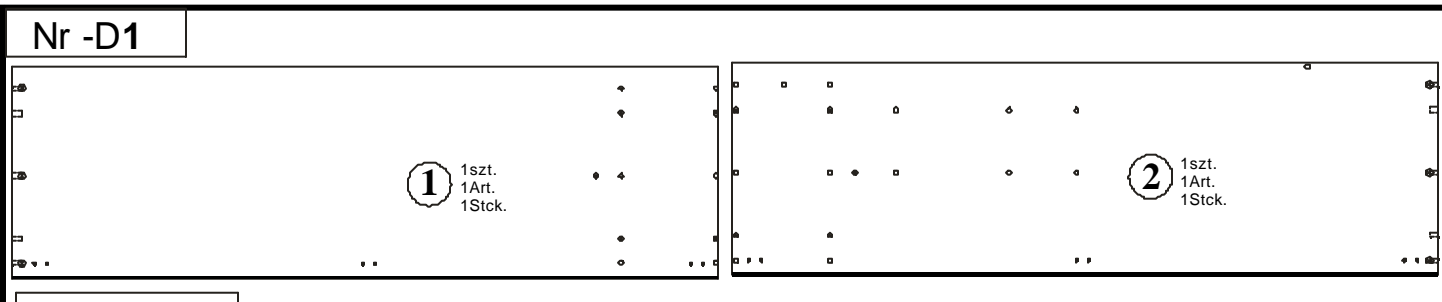
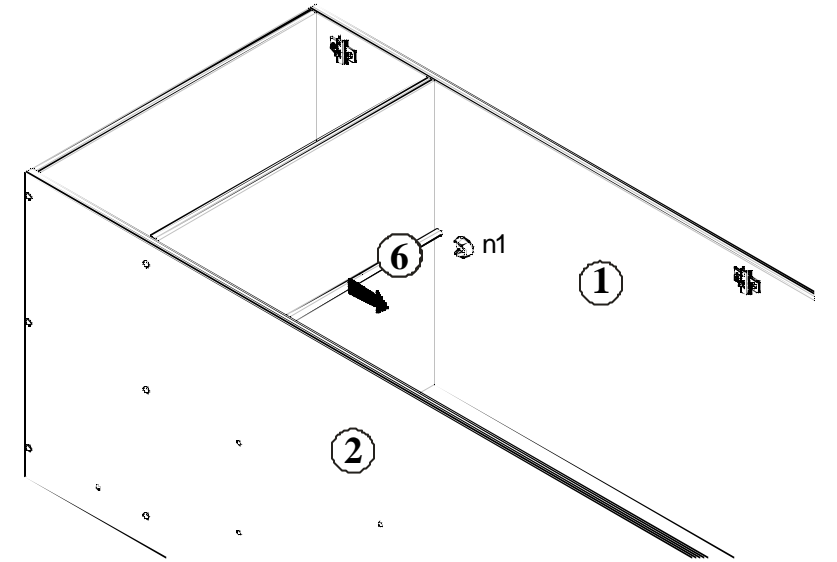
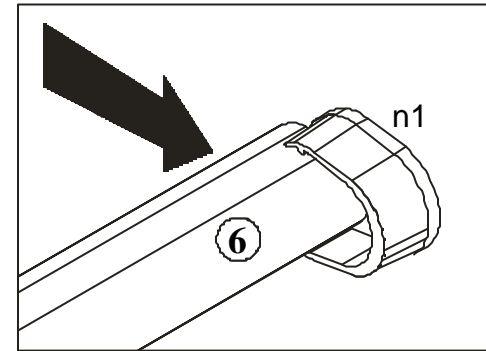


Podczas montażu  
postępować  
zgodnie z instrukcją.

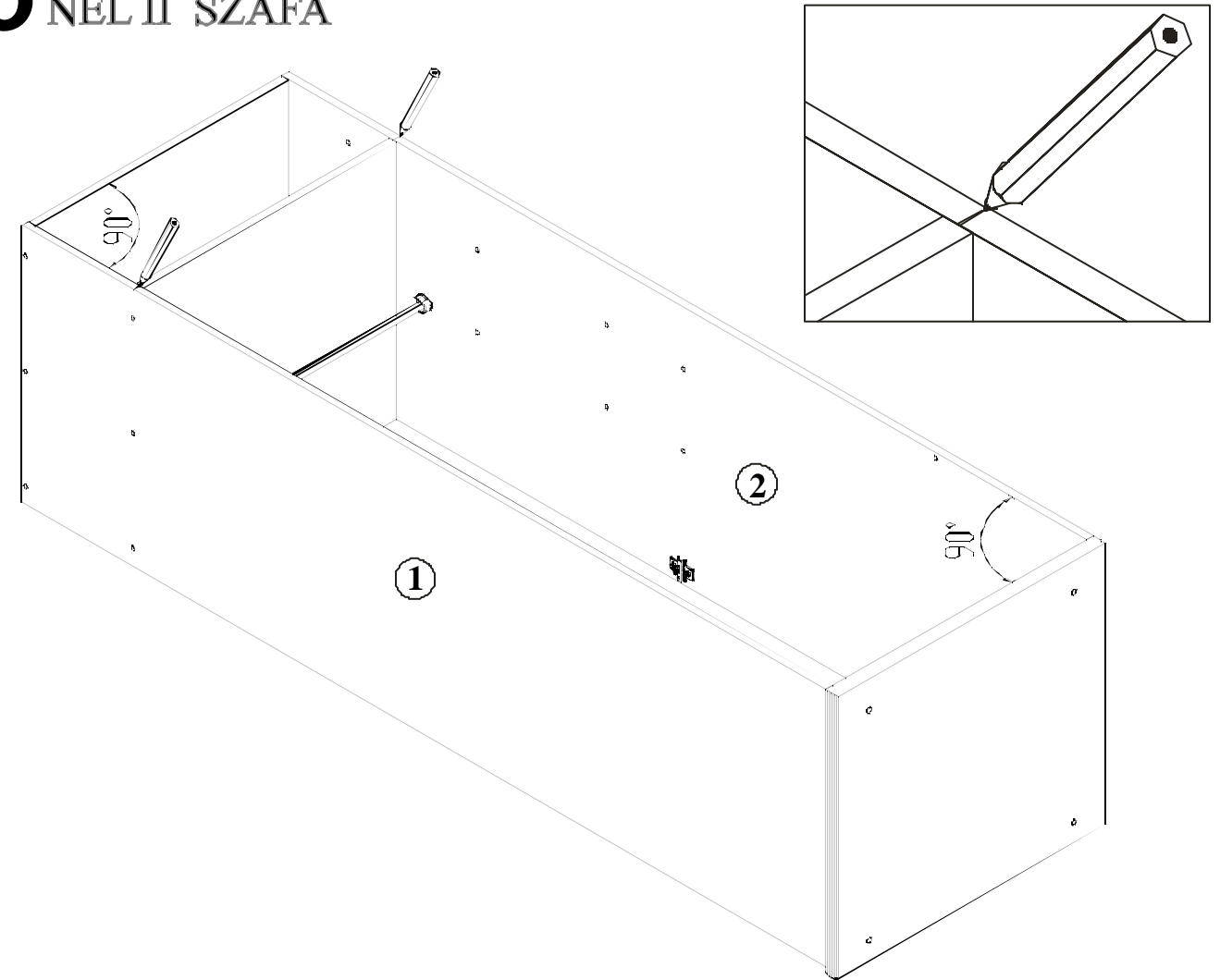
While assembling  
follow  
the instruction.

Montagelaut  
der Aufbauanleitung  
durchführen.

**4** NEL II SZAFA



**5** NEL II SZAFA

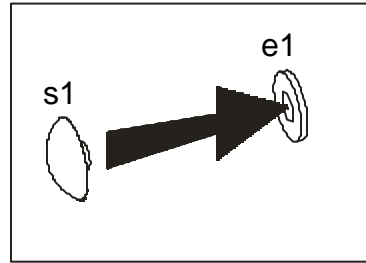
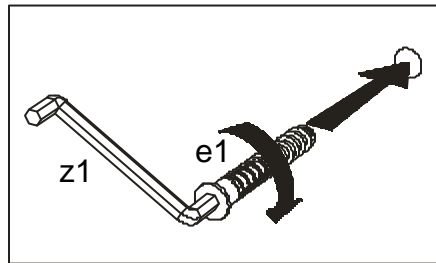
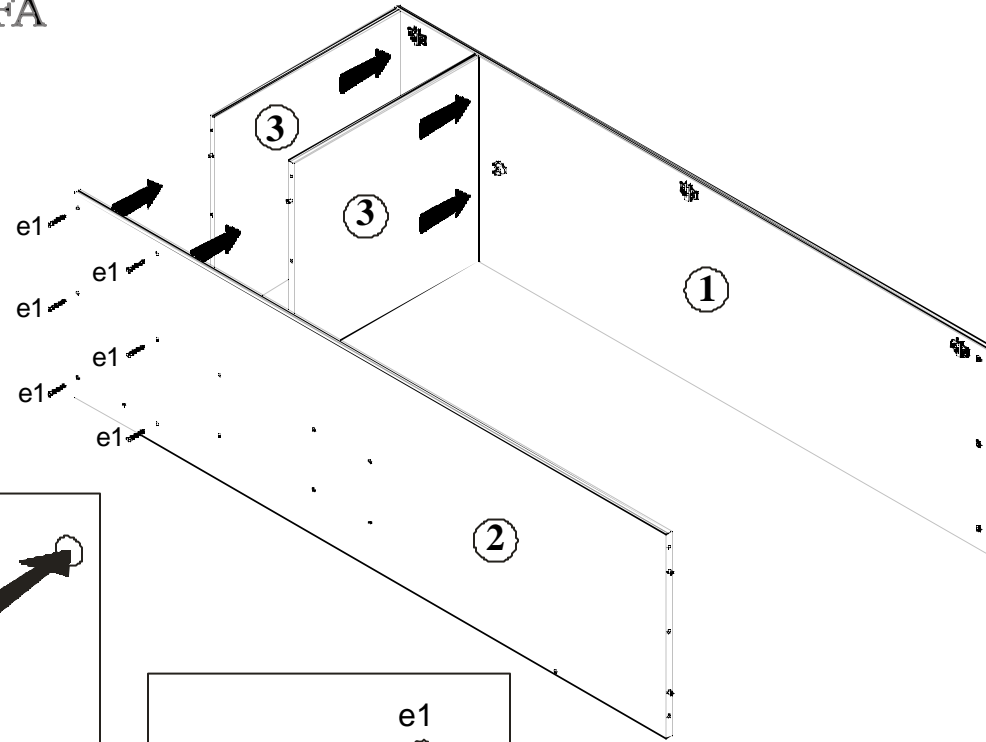


Podczas montażu  
postępowac  
zgodnie z instrukcją.

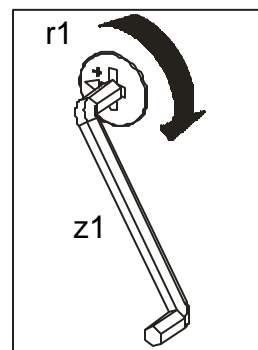
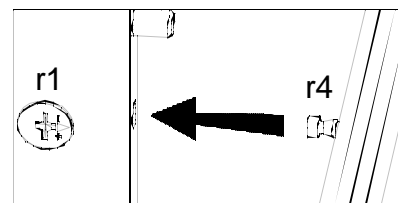
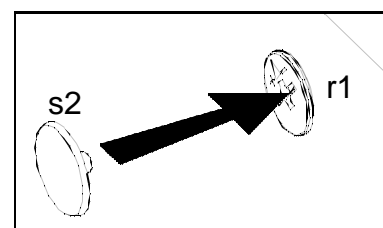
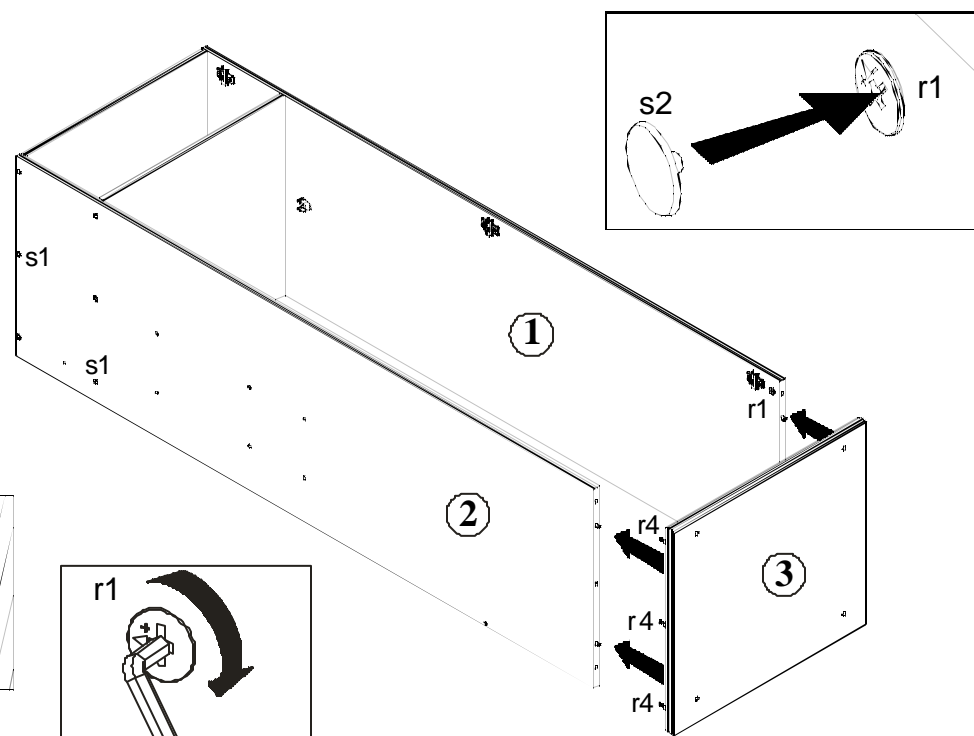
While assembling  
follow  
the instruction.

Montagelaut  
der Aufbauanleitung  
durchführen.

## 2 NEL II SZAFKA



## 3 NEL II SZAFKA



Podczas montażu  
postępowac  
zgodnie z instrukcją.

While assembling  
follow  
the instruction.

Montagelaut  
der Aufbauanleitung  
durchführen.

## 1 NEL II SZAFKA

