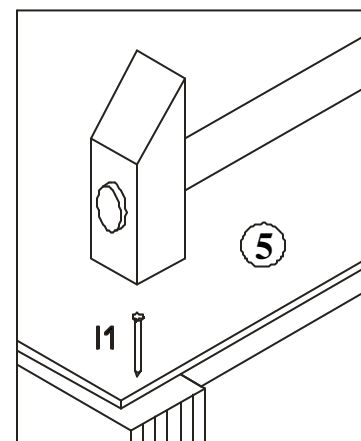
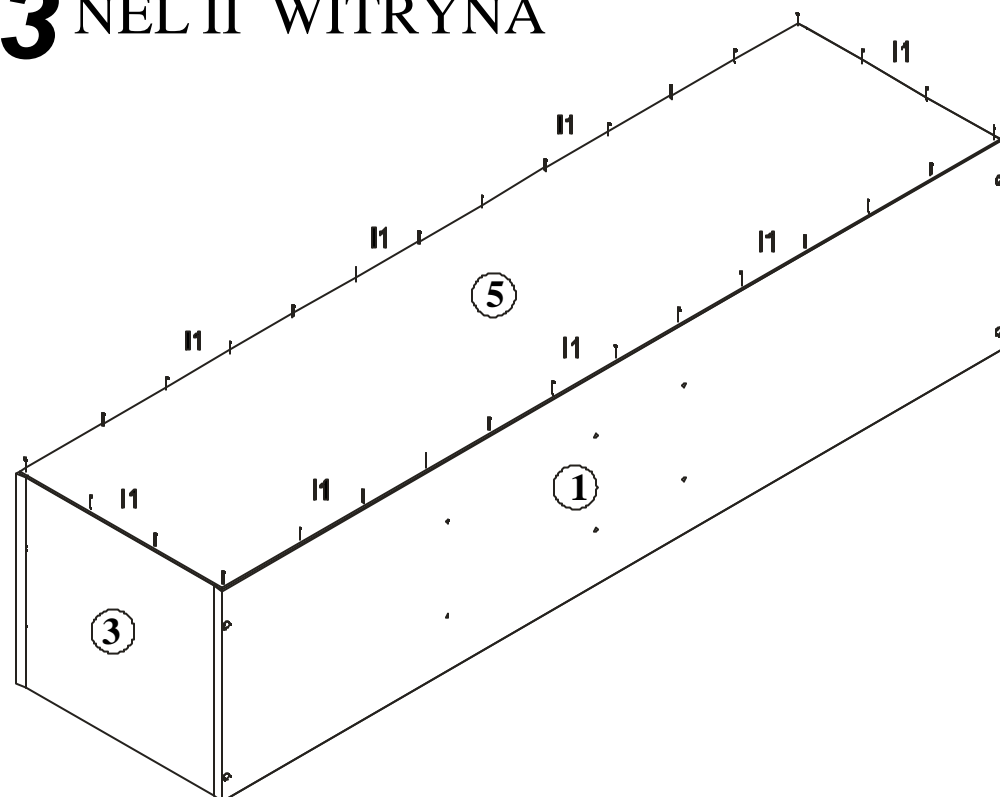


Podczas montażu
postępowac
zgodnie z instrukcją.

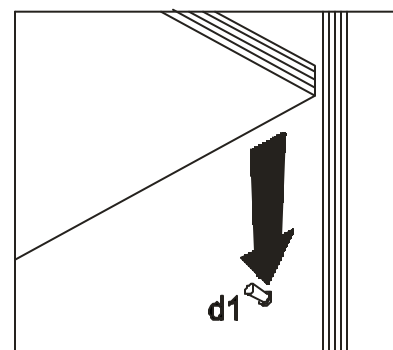
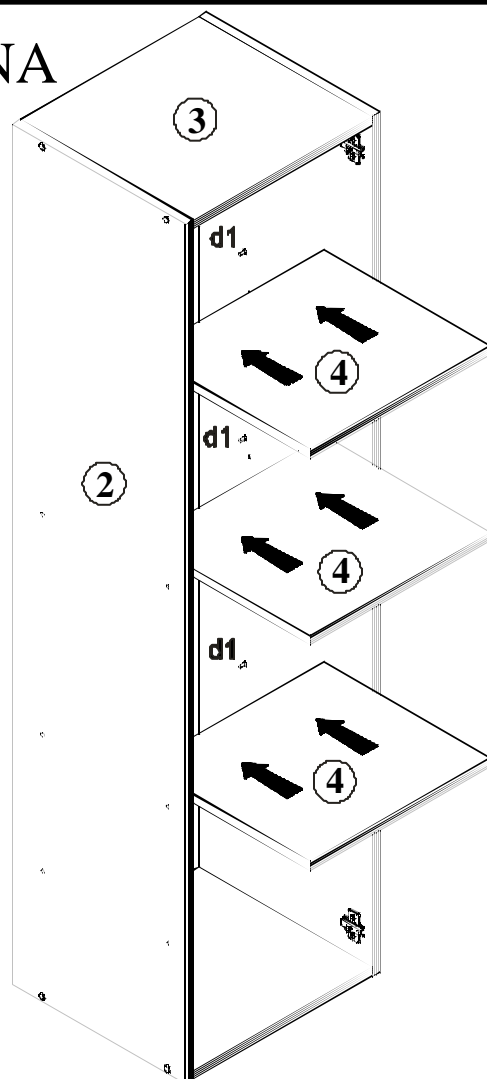
While assembling
follow
the instruction.

Montage laut
der Aufbauanleitung
durchführen.

3 NEL II WITRYNA



4 NEL II WITRYNA



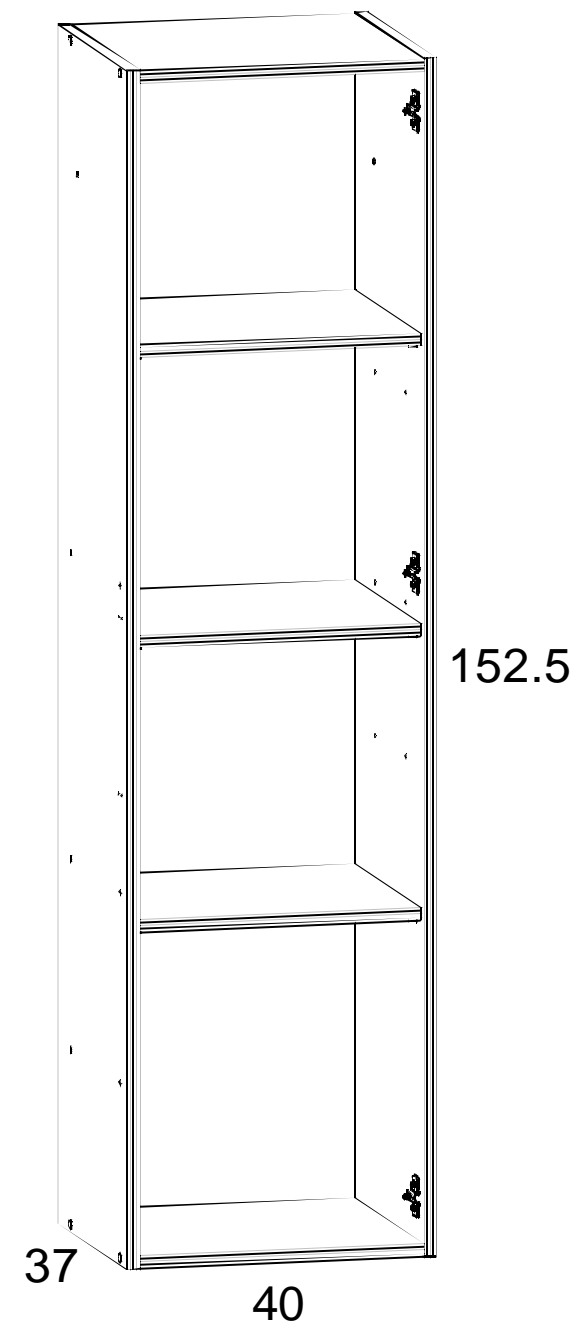
INSTRUKCJA MONTAŻU FITTING-UP INSTRUCTION AUFBAUANLEITUNG

NEL II WITRYNA



BRW Sp. z o. o.
ul. WOJSKA POLSKIEGO 3,
39-300 MIELEC.

152.5 x 40 x 37 /cm/



INFORMACJA!

Szanowny Kliencie, gdyby w zestawie paczek brakowało jakiegoś elementu, należy zaznaczyć krzyżykiem jego rysunek na instrukcji montażu (zestawienie paczek) i odesłać do punktu zakupu.

INFORMATION!

Dear customer, if there is any element missing, you should mark it with cross in the fitting-up instruction (package set) and send it back to us.

HINWEISS!

Sehr geehrter Kunde, soll während der Montage ein oder mehrere der Möbelteile fehlen bzw. beschädigt sein, soll die in dieser Anleitung angekreuzt und uns zurückgeschickt werden (Paketenzusammenfassung).

Wskazówki o temacie pielęgnacji mebla.

Czyszczenie elementów wilgotną szmatką lub papierowym ręcznikiem.
Nie używać chemicznych środków czystości!

Direction for the furniture cleaning:

Clean elements with the moist wiper or paper towel.
Do not use any detergents!

Pflegehinweis.

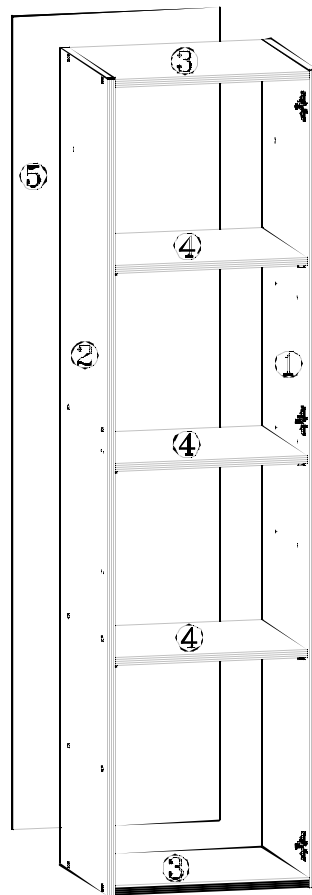
Nur mit feuchtem Lappen, bzw. Papiertuch Ihre Möbel reinigen. Keine chemischen Waschmittel einsetzen!

INSTRUKCJA MONTAŻU
FITTING-UP INSTRUCTION
AUFBAUANLEITUNG



NEL II
WITRYNA

Symbol elementu	Wymiary	Kod
Elementsymbol	Measurements	Code
Elementeszeichen	Ausmaß	Kode
1	1526x355	NL2-107
2	1526x355	NL2-106
3	367x355	NL2-302
4	367x340	NL2-305
5	1520x395	NL2-904



Paczka/Package/Paket - Nr E1
Paczka/Package/Paket - Nr F1
Paczka/Package/Paket - Nr 5

Nr - E1

1 szt.
1 Art.
1 Stck.

1 szt.
1 Art.
1 Stck.

Obustronnie nawiercony
Bilaterally drilled
Beidseitig gebohrt

2 szt.
2 Art.
2 Stck.

3 szt.
3 Art.
3 Stck.

Nr - F1

Wybrać paczkę elementy:
To haul from pack these units:
Wählen Sie diese Elemente aus der Packung aus:

1 szt.
1 Art.
1 Stck.

Nr - 5

Wybrać paczkę elementy:
To haul from pack these units:
Wählen Sie diese Elemente aus der Packung aus:

Do montażu potrzebne są:
You need for fitting-up:
Zur Montage werden Sie brauchen:

Podczas montażu
postępowac
zgodnie z instrukcją.

While assembling
follow
the instruction.

Montagelaut
der Aufbauanleitung
durchführen.

1 NEL II WITRYNA

2 NEL II WITRYNA