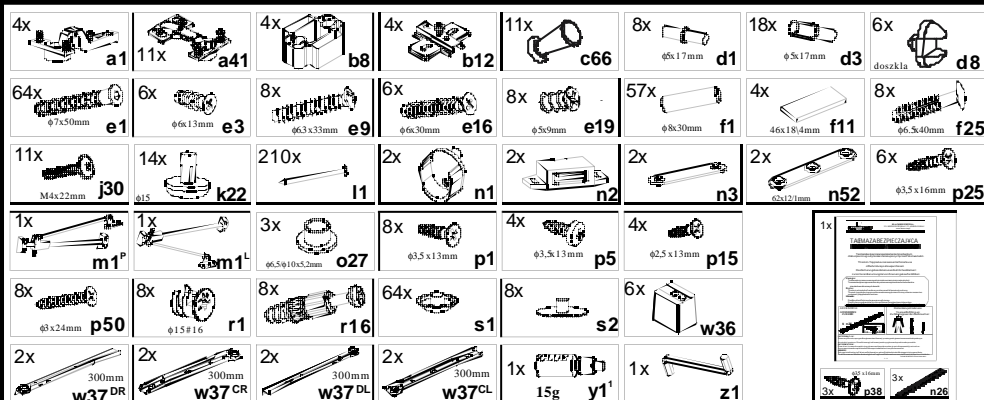


KOLEJNOSC MONTAZU:

- Wybrać paczkę potrzebne elementy (wymiar elementów umieszczony w tabelkach na rysunkach montażowych).
- W otwory średnicy 8 mm znaleźć miejsce wkręcić elementy w białą kolki **f1**.
Uwaga: W przypadku stwierdzenia, że któryś z kółków wystaje z otworu nad długość wiekszą niż 10 mm, należy go doboczyć, wymienić lub skrócić, gdyż może spowodować przyskładanie, uszkodzenie boku. **Przypadki takie nie podlegają reklamacji!**
- W dolną powierzchnię blatów podstawy wstawić ślizgacze **k22**.
- Doboczyć segmentów w wyznaczonych miejscach przykręcić odpowiednie okucia meblowe w białą podpórki kółkowe **d1** (regal) i **d3** (witryna i boks) z drugiej strony barku).
- Złożyć wybrany segment zgodnie z rysunkiem, skrecając konfirmatami **e1** z pomocą kluczyka **z1** (szafa, nadstawka), lub łącząc za pomocą mimosrodowym **r1** i **r16** (podstawa).
- Ułożyć korpus segmentu frontem do dolnej równej powierzchni, ustawiając gotak, aby jego przekątne były równe. **Uwaga:** podczas montażu elementów należy układać namiekkim czystym podłożem: ręcznik, koc. Nie montować mebla nadywanie, wykładzinie itp. *Nie stosować się do zaleceń producenta, może spowodować zarysowanie powierzchni mebla.*
- Przybić pilśni na obwodzie gwóźdźkami **l1**, przed przybiciem polaczy listwa, (tam gdzie występuje), dla ułatwienia można narysować ołówkiem linie wzdłuż których gwóźdźki będą wbijane.
- Polaczyć podstawę z nadstawką blaszką **n52** i wkretami **p25**.
- Skreć konfirmatami **e1** szafę z nadstawką, następnie złożyć baryk (należy zwrócić szczególną uwagę na elementy szklane).
- Ułożyć front na równej powierzchni i delikatnie zamocować puszkizawiasów.
a) do frontów nadstawki szafy przykręcić zawiasy **a41**,
b) do frontów podstawy przykręcić puszkizawiasów **a1**,
- Zamocować fronty i wyregulować.
- Złożyć szufladę następującej kolejności:
a) w białą kolki plastikowe **f25** i wsunąć pilśni szuflady,
b) polaczyć front szuflady **5** z bokami (lewy **3**, prawy **2**) kółkami **f1**, stosując klej **y1**.
c) przykręcić prowadnice **w37^{DL}** (do boku **3**) i **w37^{DR}** (do boku **2**) eurowkretami **e19**.
- Przykręcić uchwyty **c66** wkretem **j30**. Tulejki **o27** stosuje się pod uchwyty **c66**, do frontów w witrynie.
Zwróć szczególną uwagę na śledocisk przy przykręcaniu uchwytu, aby nie uszkodzić frontu witryny.

ZESTAWIENIE AKCESORIÓW:



Szanowny Kliencie, w przypadku zgłaszania reklamacji, prosimy posługiwać się numerem kodu podanym w instrukcji montażu. Wszelkie uwagi i reklamacje należy zgłaszać do punktu zakupu mebla. Nie należy montować elementów, jeżeli zostaną zauważone wady lub uszkodzenia tych elementów. Powierzchnie mebli należy czyścić czystą wilgotną szmatką lub papierowym ręcznikiem. **Nie używać chemicznych środków czystości!**

BLACK RED WHITE

Instrukcja montażu

NEO

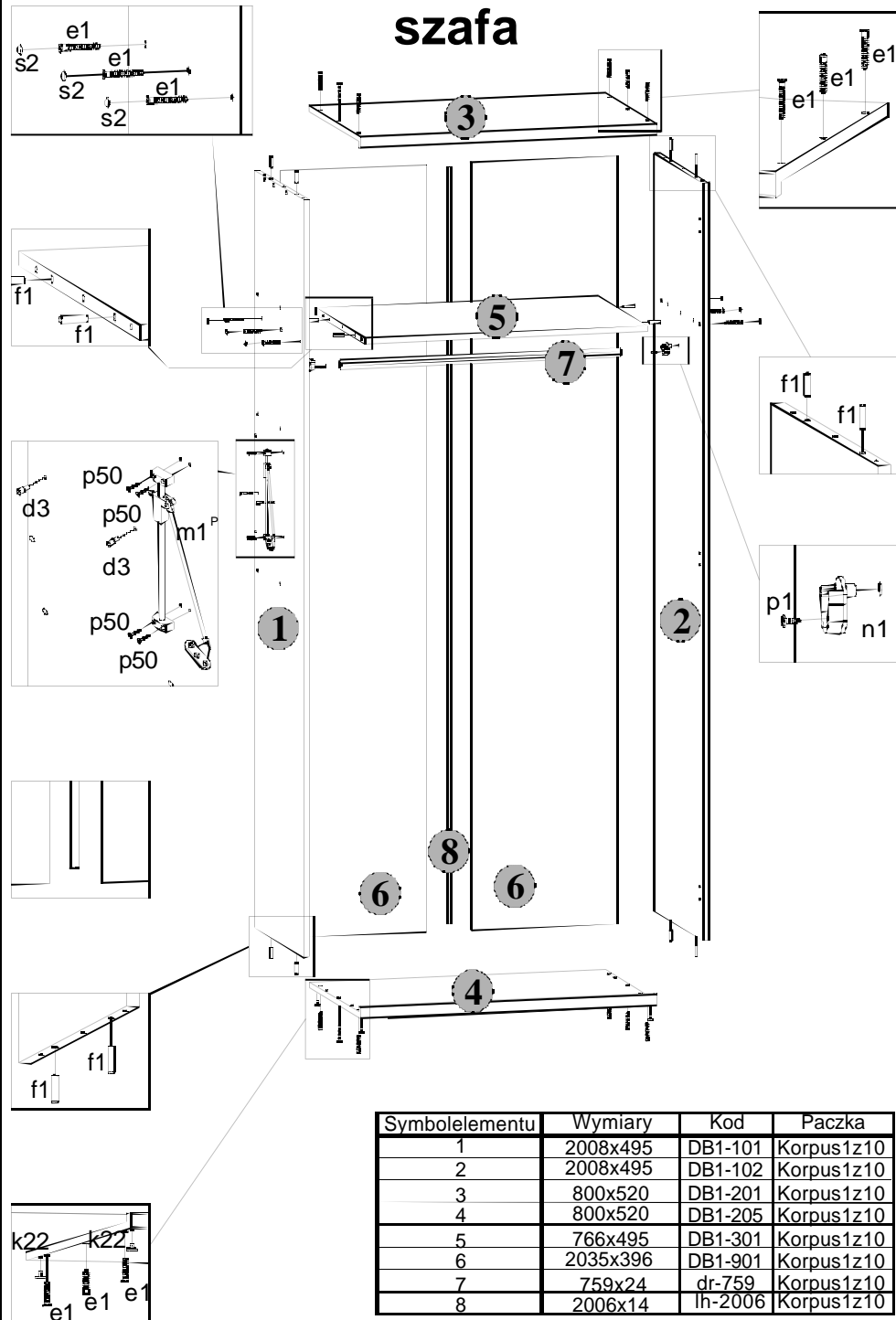
WYMIARY GABARYTOWE:

SZEROKOŚĆ: 280cm, WYSOKOŚĆ: 204cm, GŁĘBOKOŚĆ: 52,5cm



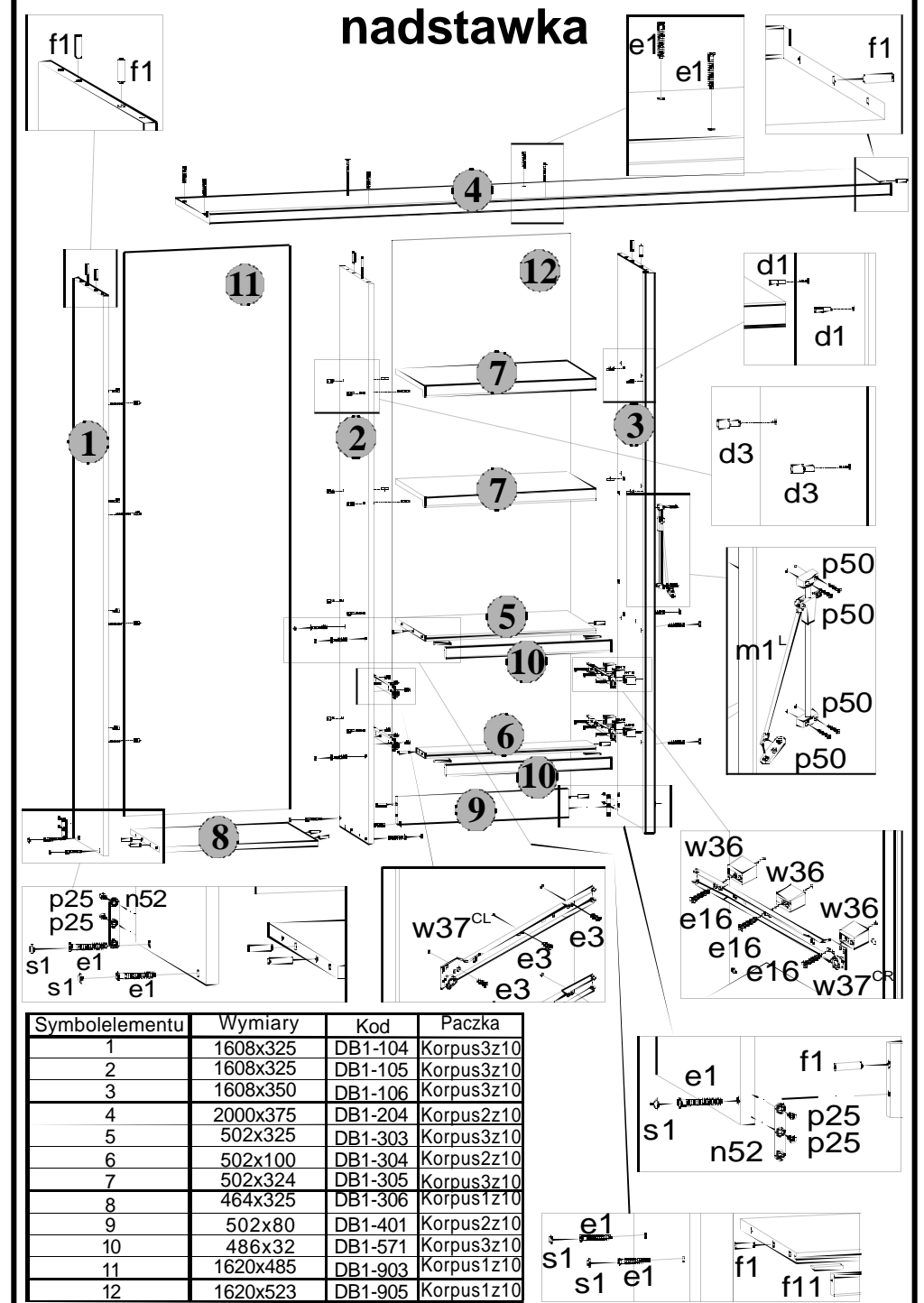
BLACKREDWHITES.A. UL. KRZESZOWSKA 63 23-400 BILGORAJ

szafa



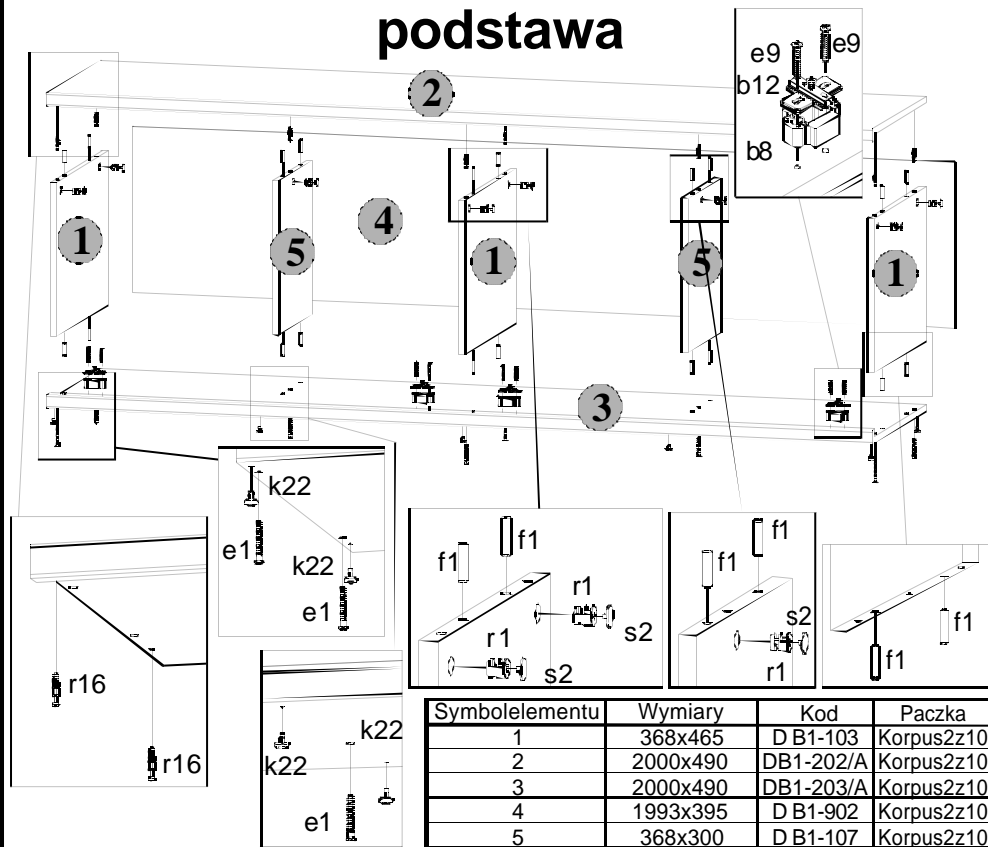
Symbolelementu	Wymiary	Kod	Paczka
1	2008x495	DB1-101	Korpus1z10
2	2008x495	DB1-102	Korpus1z10
3	800x520	DB1-201	Korpus1z10
4	800x520	DB1-205	Korpus1z10
5	766x495	DB1-301	Korpus1z10
6	2035x396	DB1-901	Korpus1z10
7	759x24	dr-759	Korpus1z10
8	2006x14	lh-2006	Korpus1z10

nadstawka



Symbolelementu	Wymiary	Kod	Paczka
1	1608x325	DB1-104	Korpus3z10
2	1608x325	DB1-105	Korpus3z10
3	1608x350	DB1-106	Korpus3z10
4	2000x375	DB1-204	Korpus2z10
5	502x325	DB1-303	Korpus3z10
6	502x100	DB1-304	Korpus2z10
7	502x324	DB1-305	Korpus3z10
8	464x325	DB1-306	Korpus1z10
9	502x80	DB1-401	Korpus2z10
10	486x32	DB1-571	Korpus3z10
11	1620x485	DB1-903	Korpus1z10
12	1620x523	DB1-905	Korpus1z10

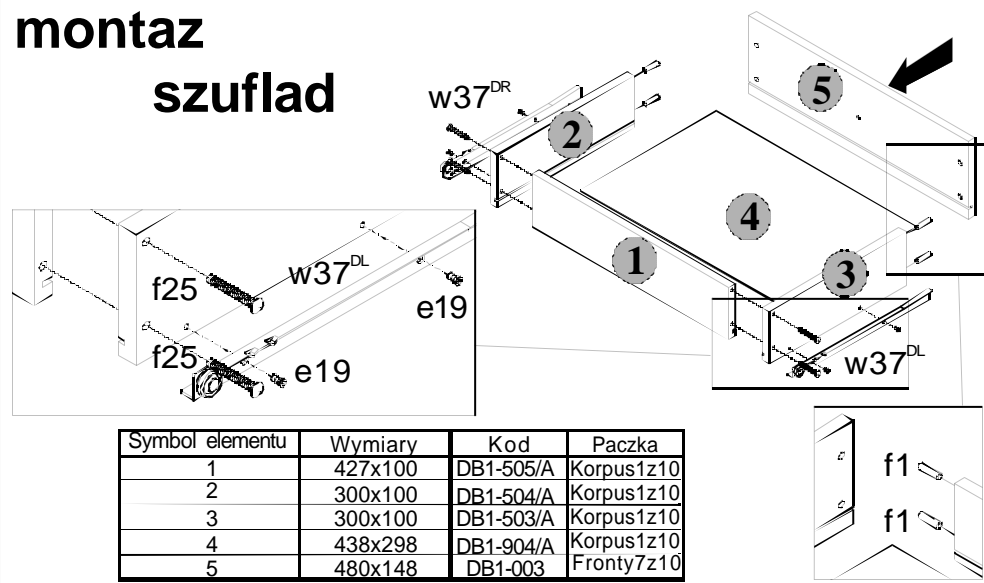
podstawa



Symbolelementu	Wymiary	Kod	Paczka
1	368x465	D B1-103	Korpus2z10
2	2000x490	DB1-202/A	Korpus2z10
3	2000x490	DB1-203/A	Korpus2z10
4	1993x395	D B1-902	Korpus2z10
5	368x300	D B1-107	Korpus2z10

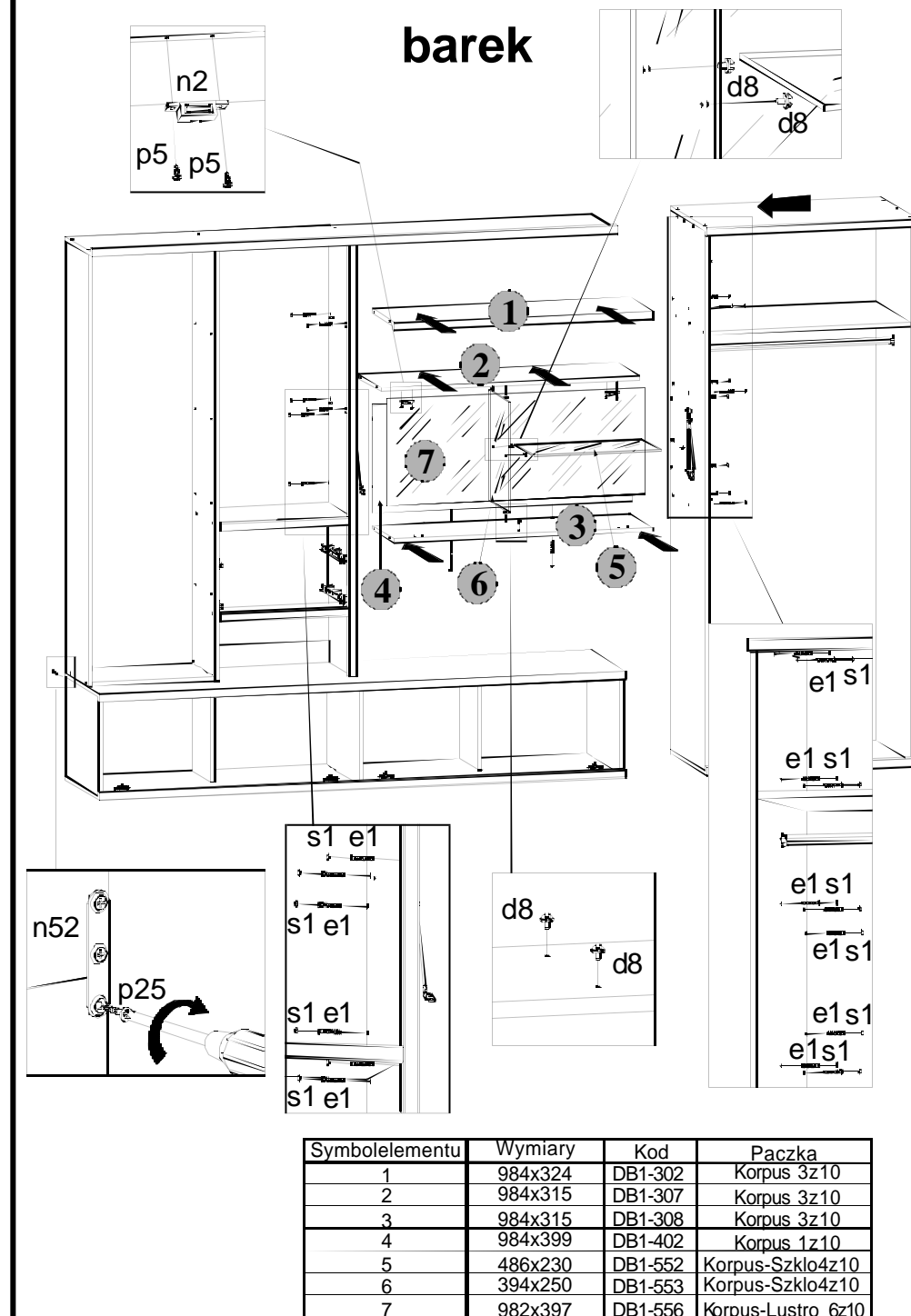
montaż

szuflad

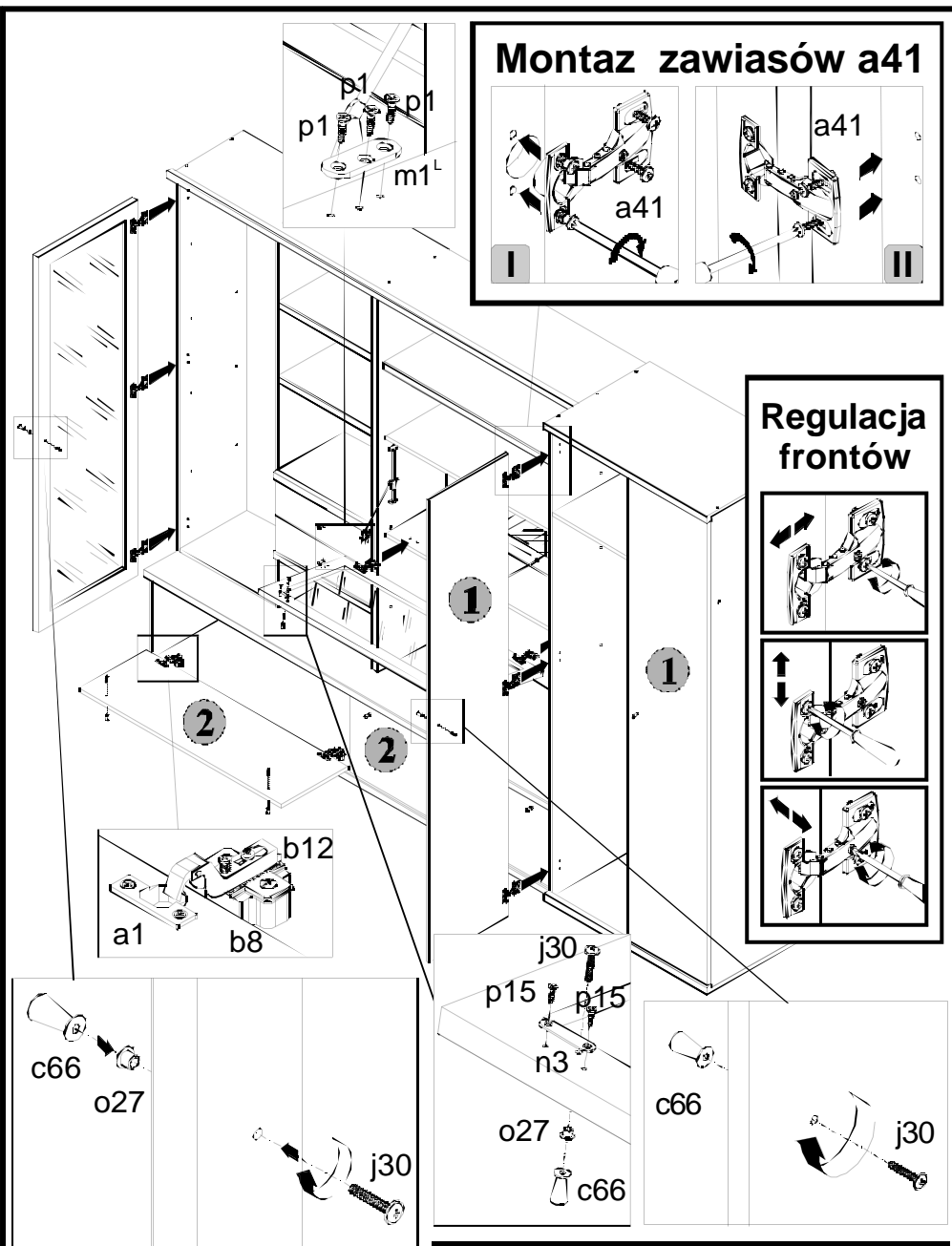


Symbol elementu	Wymiary	Kod	Paczka
1	427x100	DB1-505/A	Korpus1z10
2	300x100	DB1-504/A	Korpus1z10
3	300x100	DB1-503/A	Korpus1z10
4	438x298	DB1-904/A	Korpus1z10
5	480x148	DB1-003	Fronty7z10

barek



Symbolelementu	Wymiary	Kod	Paczka
1	984x324	DB1-302	Korpus 3z10
2	984x315	DB1-307	Korpus 3z10
3	984x315	DB1-308	Korpus 3z10
4	984x399	DB1-402	Korpus 1z10
5	486x230	DB1-552	Korpus-Szko4z10
6	394x250	DB1-553	Korpus-Szko4z10
7	982x397	DB1-556	Korpus-Lustro 6z10

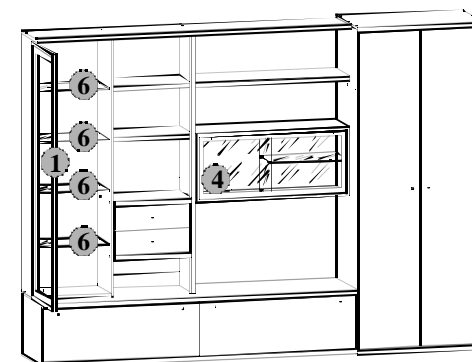
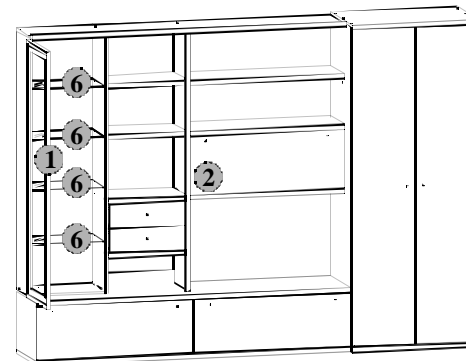
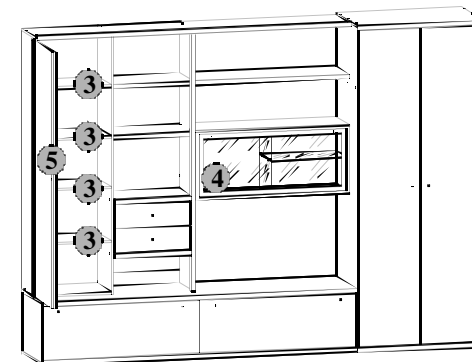
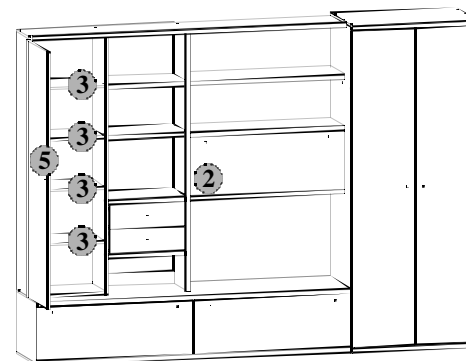


Symbolelementu	Wymiary	Kod	Paczka
1	1970x394	DB1-001	Fronty7z10
2	995x330	DB1-002	Fronty7z10

UWAGA:

Tulejki **o27** stosuje się tylko poduchwytdo frontuwitryny. Zwróć szczególną uwagę na siledocisku przyprzykręcaniuuchwytu, aby nie uszkodzićfrontuwitryny.

opcje



Symbolelementu	Wymiary	Kod	Paczka
1	1602x490	DB1-004	FrontSW8z10opcja
2	978x428	DB1-005	FrontBP9z10opcja
3	464x324	DB1-309	KorpusSP5z10opcja
4	978x428	DB1-006	FrontBW9z10opcja
5	1602x490	DB1-007	FrontSP8z10opcja
6	462x300	DB1-551	Korpus-SzkloSW5z10opcja