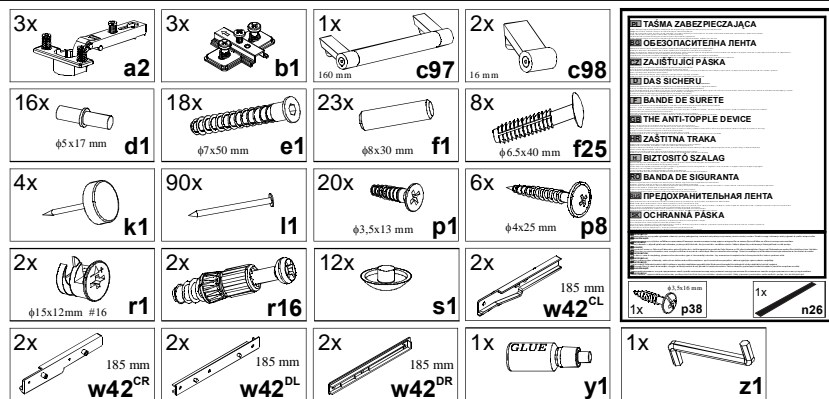


## KOLEJNOŚĆ MONTAŻU:

**Uwaga:** podczas montażu elementy należy układać na miękkim i czystym podłożu np.: ręcznik, koc. Nie montować mebla na dywanie, wykładzinie itp. *Nie stosowanie się do zaleceń producenta może spowodować zarysowanie powierzchni mebla.*

1. W otwory o średnicy 8 mm znajdujące się w krawędziach elementów wbić kołki **f1**.  
**Uwaga:** W przypadku stwierdzenia, że któryś z kołków wystaje z otworu na długość większą niż 10 mm, należy go dobić, wymienić lub skrócić, gdyż przy składaniu może on spowodować uszkodzenie boku. **Takie przypadki nie podlegają reklamacji!**
2. W dolne krawędzie ścian bocznych **1, 3** wbić ślizgacze **k1**.
3. W odpowiednie otwory w elementach **1, 2, 3** wbić podpórki kołkowe **d1**.
4. Do ściany bocznej prawej **3** przykręcić prowadniki zawiasów **b1**.
5. Do ściany bocznej lewej **1** oraz przegrody pionowej **2** przykręcić odpowiednio prowadnice **w42<sup>CL</sup>** i **w42<sup>CR</sup>** używając wkrętów **p1**.
6. Złożyć segment zgodnie z rysunkiem i połączyć za pomocą konfirmatów **e1** i złącz mimośrodkowych **r1** używając do tego celu kluczyka **z1**. **Uwaga:** rozpocząć od zmontowania lewej części segmentu (połączenia elementów **1, 2** z półkami **6** i **4**).
7. Ułożyć korpus segmentu frontem do dołu na równej powierzchni, ustawiając go tak, aby jego przekątne były równe.
8. Ściany tylne **15, 16** przybić na obwodzie gwoździkami **l1**.
9. Złożyć szuflady w następującej kolejności:
  - a) połączyć ścianki boczne **11, 12** ze ścianką tylną **13** wbijając kołki **f25** a następnie wsunąć dno szuflady **14**.
  - b) czoło szuflady **10** połączyć ze ściankami bocznymi **11, 12** za pomocą kołków **f1** i kleju **y1**, pozostawić do wyschnięcia,
  - c) do ścian bocznych **11, 12** przykręcić odpowiednio prowadnice **w42<sup>DL</sup>** i **w42<sup>DR</sup>** używając wkrętów **p1**.
  - d) do czoła szuflady **10** przykręcić uchwyt **c98** używając wkrętów **p8**.
10. Do drzwi **9** przykręcić puszkę zawiasów **a2**.
11. Zamocować drzwi **9** i wyregulować.
12. Do drzwi **9** przykręcić uchwyt **c97** używając wkrętów **p8**.
13. Włożyć półki **7**.

## ZESTAWIENIE AKCESORIÓW:



Szanowny Kliencie, w przypadku zgłaszania reklamacji, prosimy posługiwać się numerem kodu podanym w instrukcji montażu. Wszelkie uwagi i reklamacje należy zgłaszać do punktu zakupu mebla. Nie należy montować elementów, jeżeli zostaną zauważone wady lub uszkodzenia tych elementów. Powierznię mebli należy czyścić wilgotną szmatką lub papierowym ręcznikiem. **Nie używać chemicznych środków czystości!**

BLACK RED WHITE

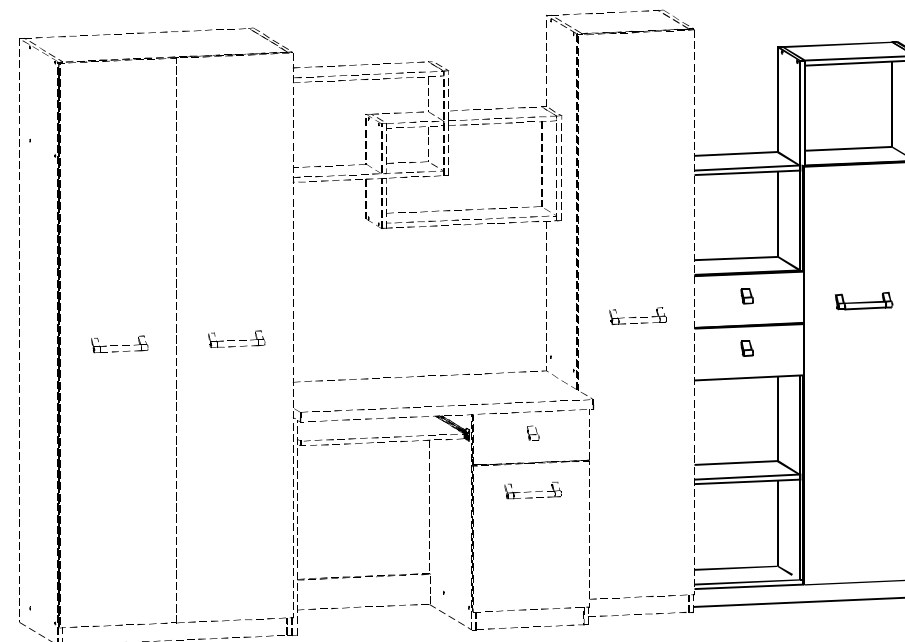
## Instrukcja montażu

# SPIDO

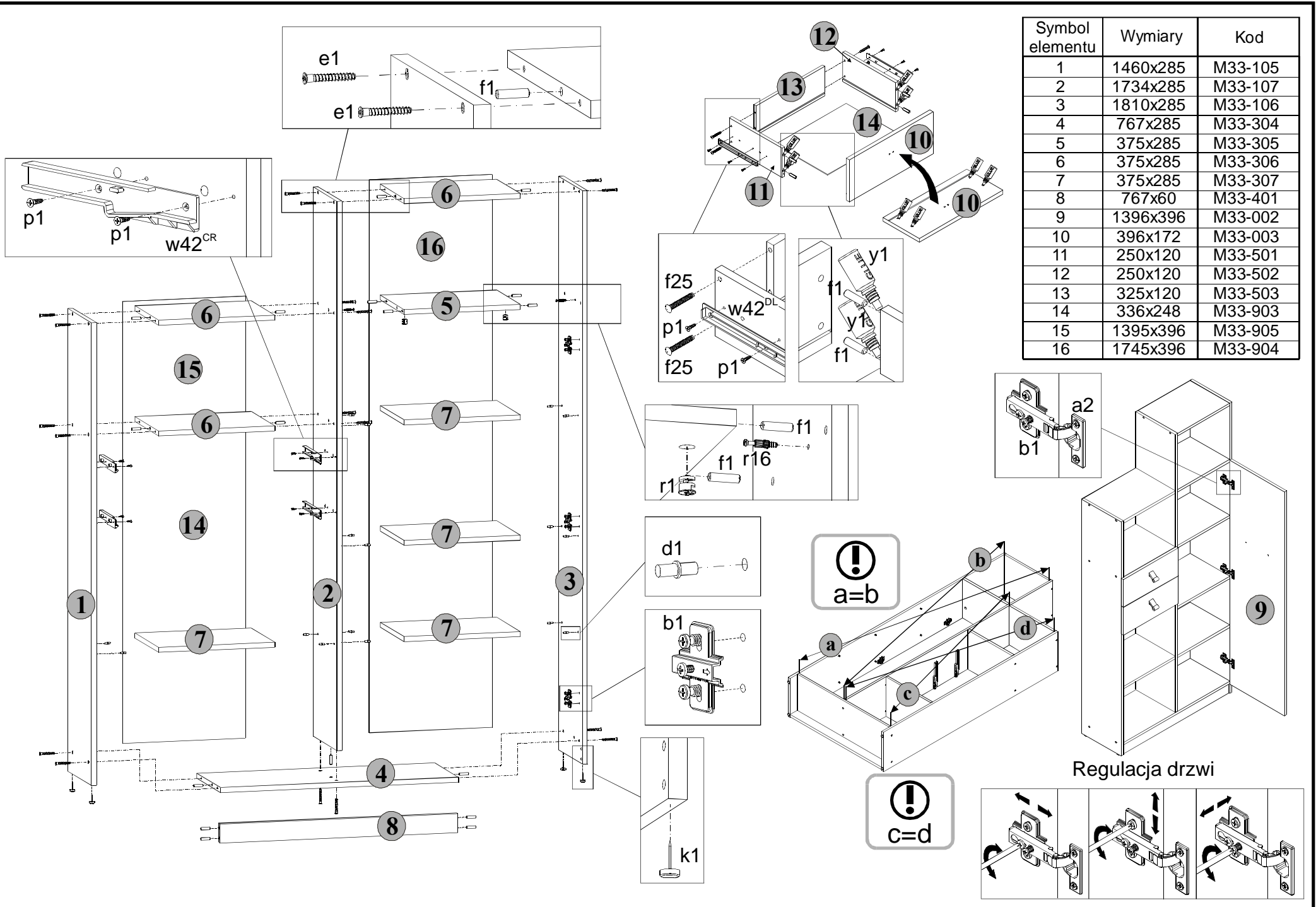
## Biblioteczka

### WYMIARY GABARYTOWE:

SZEROKOŚĆ: 80 cm, WYSOKOŚĆ: 181,5 cm, GŁĘBOKOŚĆ: 30,5 cm



BLACK RED WHITE S.A. ul. KRZESZOWSKA 63, 23-400 BIŁGORAJ  
e-mail: brw@brw.com.pl, <http://www.brw.com.pl>



Symbol elementu	Wymiary	Kod
1	1460x285	M33-105
2	1734x285	M33-107
3	1810x285	M33-106
4	767x285	M33-304
5	375x285	M33-305
6	375x285	M33-306
7	375x285	M33-307
8	767x60	M33-401
9	1396x396	M33-002
10	396x172	M33-003
11	250x120	M33-501
12	250x120	M33-502
13	325x120	M33-503
14	336x248	M33-903
15	1395x396	M33-905
16	1745x396	M33-904

Regulacja drzwi

