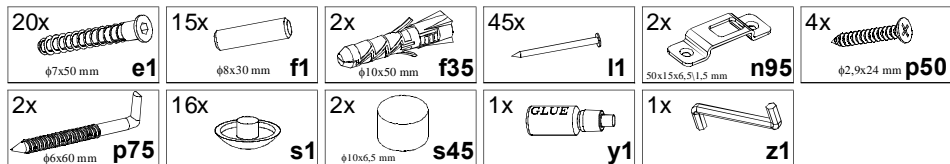


KOLEJNOŚĆ MONTAŻU:

Uwaga: podczas montażu elementy należy układać na miękkim i czystym podłożu np.: ręcznik, koc. Nie montować mebla na dywanie, wykładzinie itp. *Nie stosowanie się do zaleceń producenta może spowodować zarysowanie powierzchni mebla.*

1. W otwory o średnicy 8 mm znajdujące się w krawędziach elementów wbić kołki **f1**.
Uwaga: W przypadku stwierdzenia, że któryś z kołków wystaje z otworu na długość większą niż 10 mm, należy go dobić, wymienić lub skrócić, gdyż przy składaniu może on spowodować uszkodzenie boku. **Takie przypadki nie podlegają reklamacji!**
2. Złożyć segment zachowując kolejność montażu przedstawioną na rysunkach i połączyć za pomocą konfirmatów **e1** używając do tego celu kluczyka **z1**. Przy montażu elementów **3** i **7** zastosować klej **y1**.
3. Ułożyć korpus segmentu frontem do dołu na równej powierzchni, ustawiając go tak, aby jego przekątne były równe (rys. **IV**).
4. Ściany tylne **9**, **10** przybić na obwodzie gwoździkami **l1**.
5. W górnych, zewnętrznych narożnikach ścian tylnych **9**, **10** przykręcić zawieszki **n95** używając wkrętów **p50**.
6. W dolnych, zewnętrznych narożnikach ścian tylnych **9**, **10** przykleić odbojniki **s45**.
7. W miejscu zawieszenia segmentu wywiercić w ścianie, wiertłem $\phi 10$, otwory pod kołki rozporowe **f35**. Rozstaw otworów musi być równy rozstawowi zawieszek **n95**.
Uwaga: Mocowanie mebla do ściany może wykonać jedynie osoba kompetentna. Przed zamocowaniem mebla do ściany należy sprawdzić czy ściana nadaje się do mocowania do niej mebli. Kołki **f35** są przeznaczone do zastosowania w ścianach z pełnych materiałów budowlanych: beton, cegła, kamień naturalny, pustak. W przypadku ścian z innych materiałów, należy dobrać odpowiedni kolek, sprawdzić siłę i jakość zamocowania.
8. W otwory w ścianie wbić kołki rozporowe **f35**, następnie wkręcić wkręt **p75**.
9. Zawiesić segment na ścianie.

ZESTAWIENIE AKCESORIÓW:



Szanowny Kliencie, w przypadku zgłaszania reklamacji, prosimy posługiwać się numerem kodu podanym w instrukcji montażu. Wszelkie uwagi i reklamacje należy zgłaszać do punktu zakupu mebla. Nie należy montować elementów, jeżeli zostaną zauważone wady lub uszkodzenia tych elementów. Powierznię mebli należy czyścić wilgotną szmatką lub papierowym ręcznikiem. **Nie używać chemicznych środków czystości!**


BLACK RED WHITE

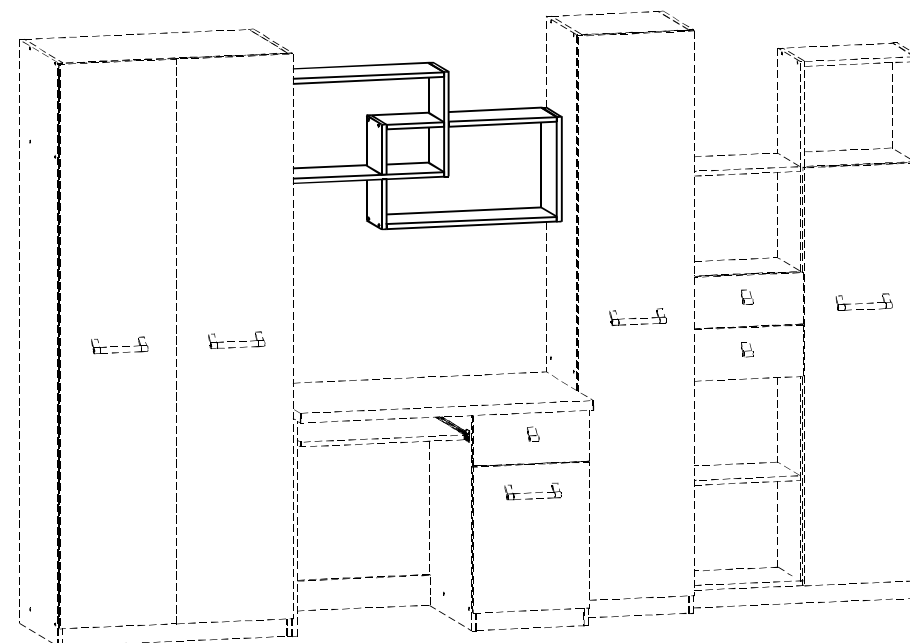
Instrukcja montażu

SPIDO

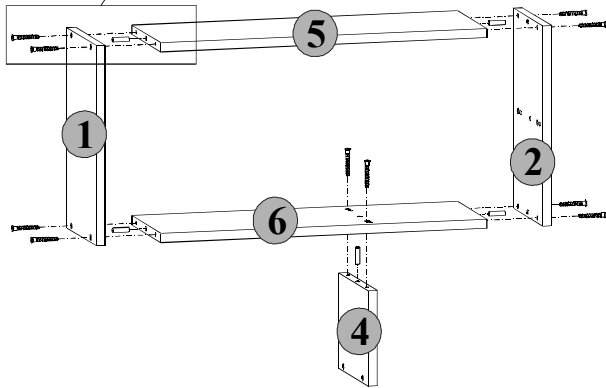
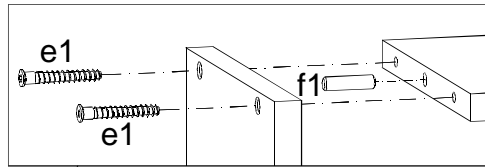
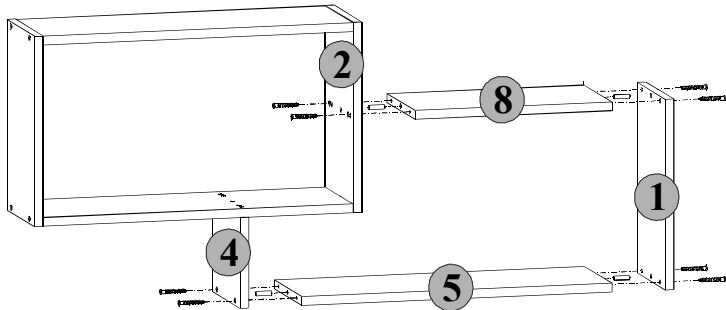
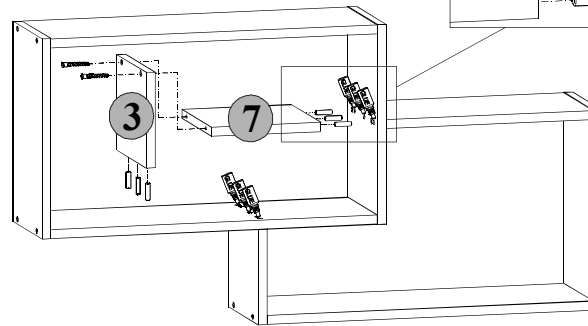
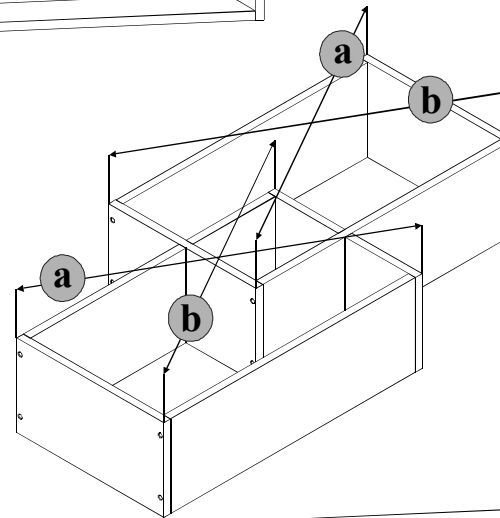
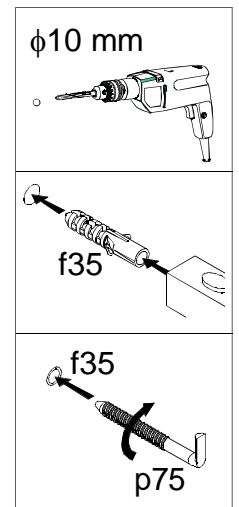
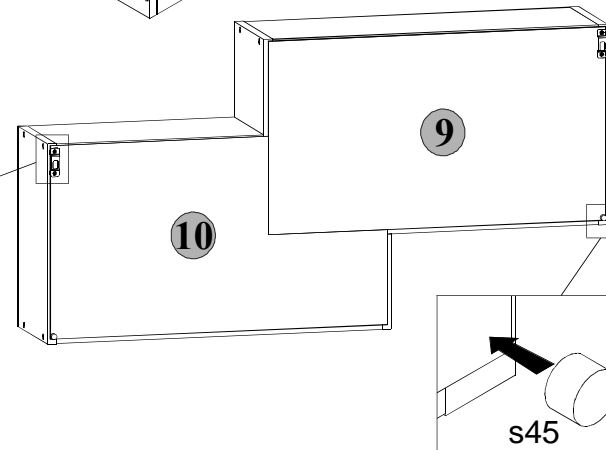
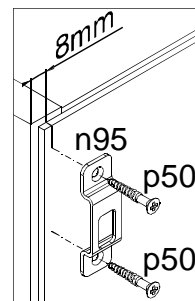
Szafka wisząca

WYMIARY GABARYTOWE:

SZEROKOŚĆ: 100 cm, WYSOKOŚĆ: 52 cm, GŁĘBOKOŚĆ: 20 cm



BLACK RED WHITE S.A. ul. KRZESZOWSKA 63, 23-400 BIŁGORAJ
e-mail: brw@brw.com.pl, <http://www.brw.com.pl>

I**II****III****IV****V**

Symbol elementu	Wymiary	Kod
1	350x195	M33-111
2	350x195	M33-112
3	167x195	M33-113
4	167x195	M33-114
5	582x195	M33-308
6	582x195	M33-309
7	196x195	M33-310
8	370x195	M33-311
9	338x604	M33-906
10	338x604	M33-907

