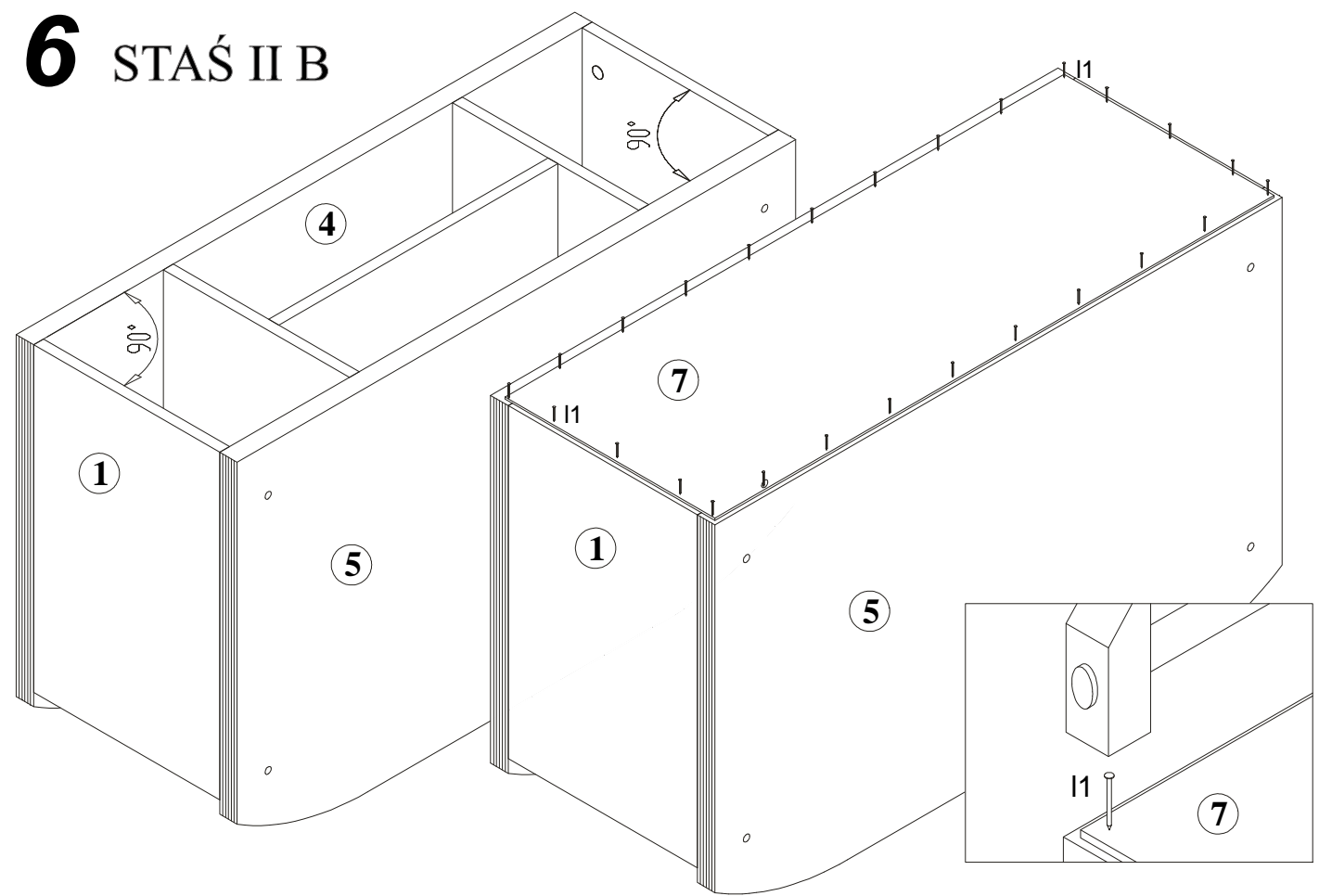


Podczas montażu
postępować
zgodnie z instrukcją.

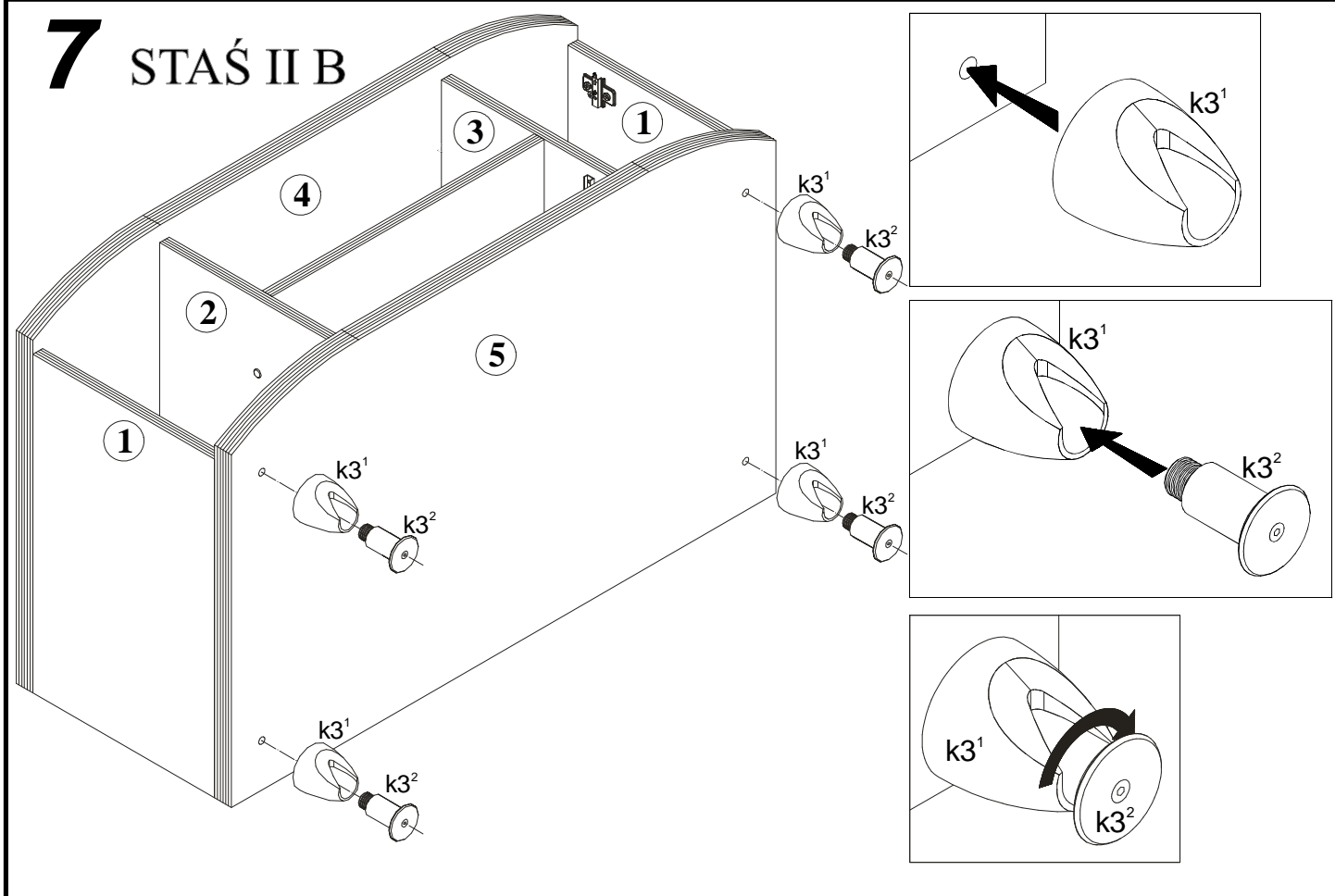
While assembling
follow
the instruction.

Montage laut
der Aufbauanleitung
durchführen.

6 STAŚ II B



7 STAŚ II B

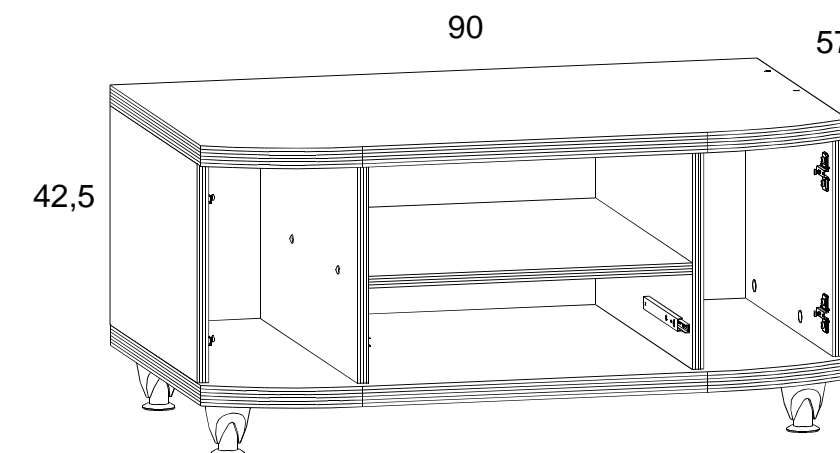


INSTRUKCJA MONTAŻU FITTING-UP INSTRUCTION AUFBAUANLEITUNG



STAŚ II

Producent:
BLACK RED WHITE S.A.
UL. KRZESZOWSKA 63
23-400 BILGORAJ



42,5x90x575/cm/

INFORMACJA!

Szanowny Kliencie, gdyby w zestawie paczek brakowało jakiegos elementu, należy zaznaczyć krzyżykiem jego rysunek na instrukcji montażu (zestawienie paczek) i odesłać ją do punktu zakupu.

INFORMATION!

Dear customer, if there is any element missing, you should mark it with cross in the fitting-up instruction (packages set) and send it back to us.

HINWEISS!

Sehr geehrter Kunde, soll während der Montage ein oder mehrere der dann Möbelteile fühlen bzw. beschädigt sein, soll die in dieser Anleitung angekreuzt und uns zurückgeschickt werden (Paketenzusammenfassung).

Wskazówka na temat pielęgnacji mebla.

Czyszczyć elementy wilgotną szmatką lub papierowym ręcznikiem.
Nie używać chemicznych środków czystości!

Direction for the furniture cleaning:

Clean elements with the moist wiper or paper towel.
Do not use any detergents!

Pflegehinweis.

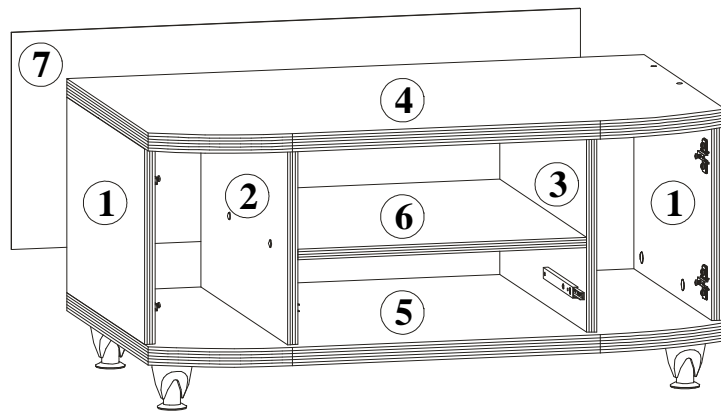
Nur mit feuchtem Lappen, bzw. Papiertuch Ihre Möbel reinigen. Keine chemischen Waschmittel einsetzen!

INSTRUKCJA MONTAZU
FITTING-UP INSTRUCTION
AUFBAUANLEITUNG



STAŚ II

Paczka/Package/Paket - Nr B1
Paczka/Package/Paket - Nr 2
Paczka/Package/Paket - Nr D1



Nr. - B1

1 2 szt. 2 Art. 2 Stck.
2 1 szt. 1 Art. 1 Stck.
3 1 szt. 1 Art. 1 Stck.
4 1 szt. 1 Art. 1 Stck.
5 1 szt. 1 Art. 1 Stck.
6 1 szt. 1 Art. 1 Stck.

Obustronnie nawiercony
Bilaterally drilled
Beidseitig gebohrt

| Symbol elementu Element symbol Elementeszeichen | Wymiary Measurements Ausmaß | Kod Code Kode |
|---|-----------------------------------|---------------------|
| 1 | 306x485 | ST1-108 |
| 2 | 306x540 | ST1-109 |
| 3 | 306x540 | ST1-110 |
| 4 | 900x561 | ST1-201 |
| 5 | 900x561 | ST1-202 |
| 6 | 450x450 | ST1-311 |
| 7 | 333x887 | ST1-903 |

Nr. - D1

7 1 szt. 1 Art. 1 Stck.
887x333

Wybrać z paczki element:
To haul from packs these units:
Wählen Sie diese Elemente aus der Packung aus:

Akcesoria

| | | | | | | |
|--------------------|--------------------|--------|--------|-------|--------|-------|
| 8x r4 | 4x b1 | 4x a2 | 3x c21 | 4x e1 | 32x f1 | 2x j2 |
| 4x k3 ¹ | 4x k3 ² | 20x l1 | 6x p1 | 6x p9 | 8x r1 | |
| 8x r6 | 4x s1 | 8x s2 | 2x w1 | 1x y1 | 1x z1 | |

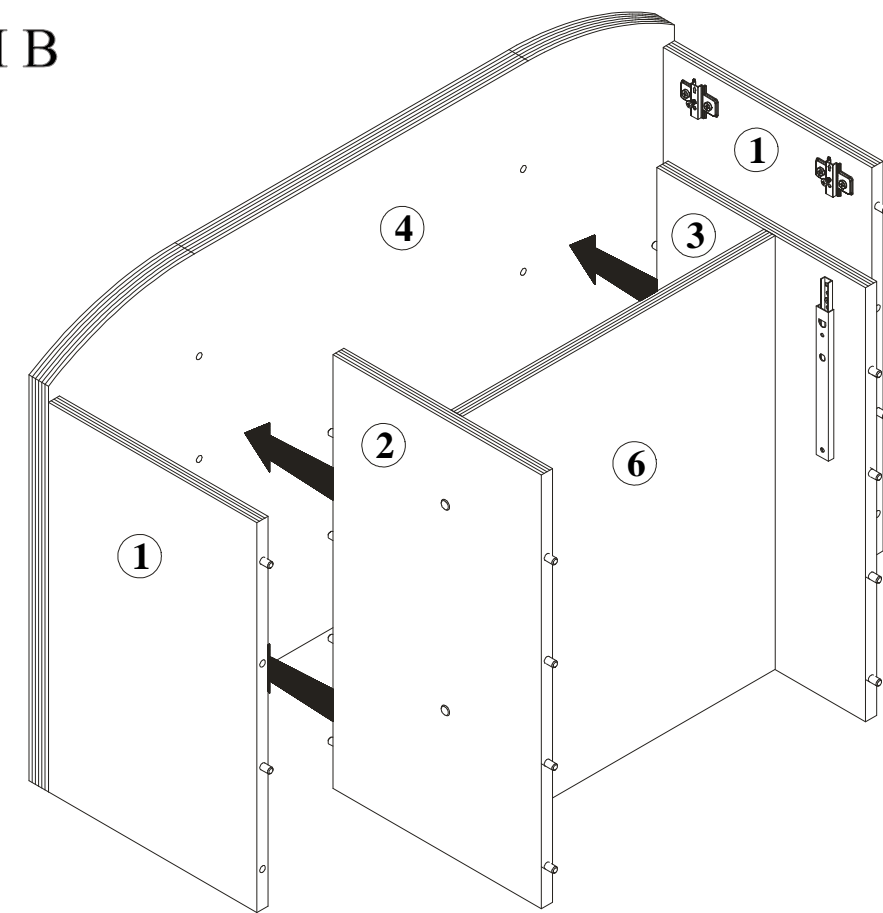
Do montazu potrzebne sa:
You need for fitting-up:
Zur Montage werden Sie brauchen:

Podczas montazu
postepowac
zgodnie z instrukcja.

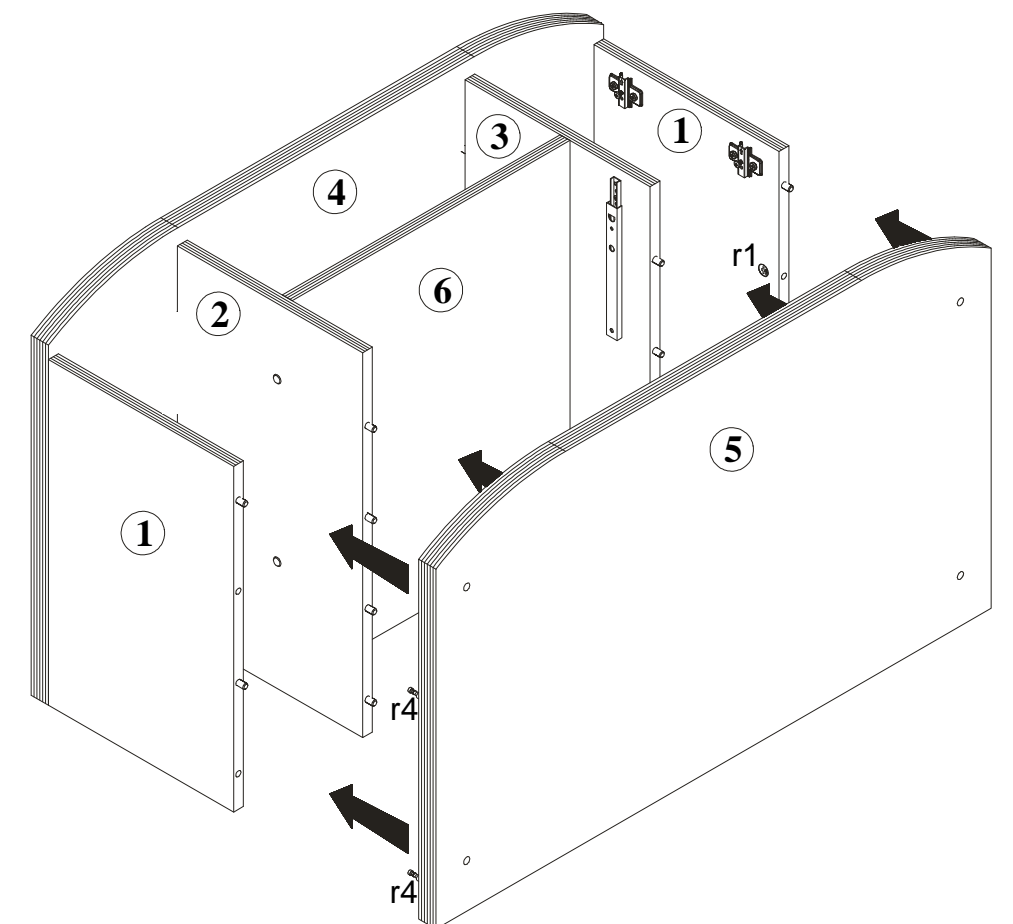
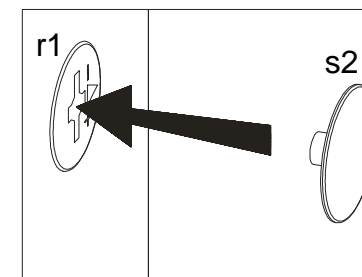
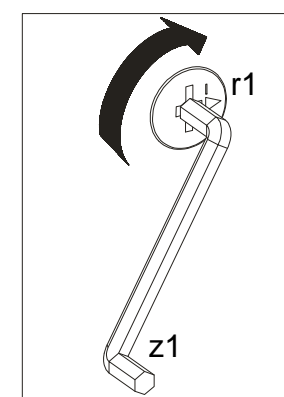
While assembling
follow
the instruction.

Montage laut
der Aufbauanleitung
durchföhren.

4 STAŚ II B



5 STAŚ II B

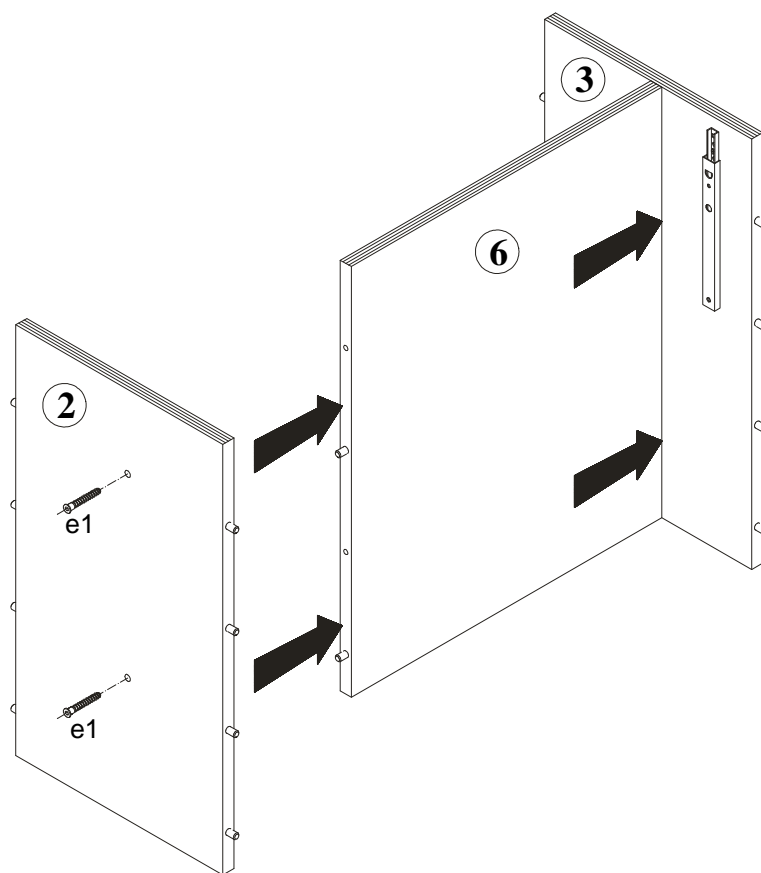
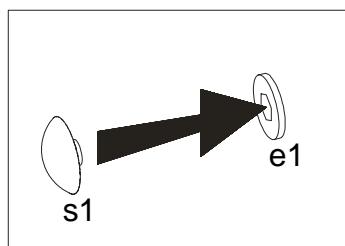
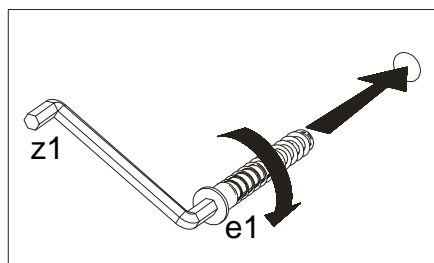


Podczas montażu
postępowac
zgodnie z instrukcją.

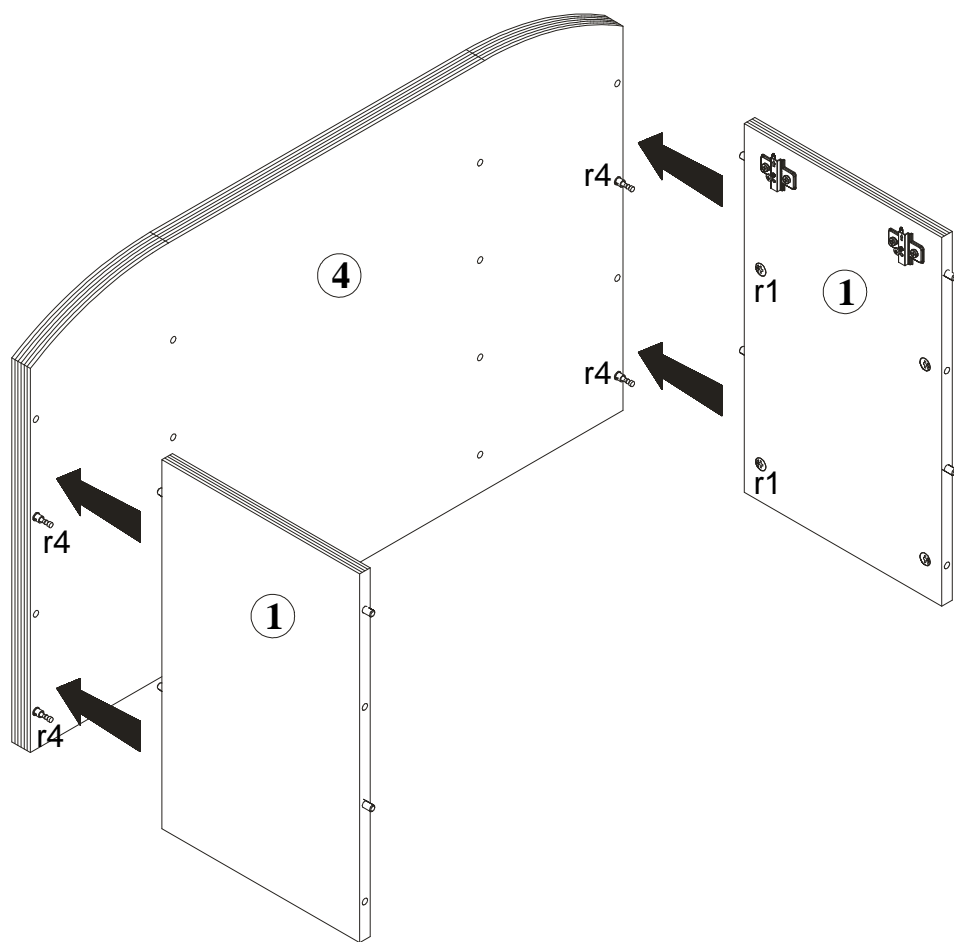
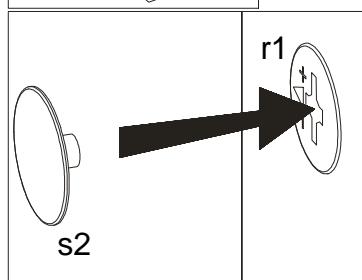
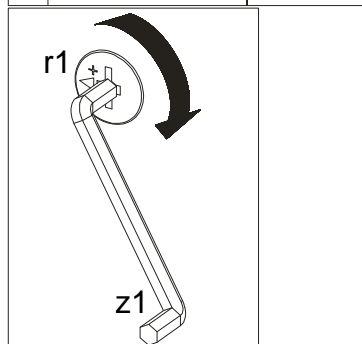
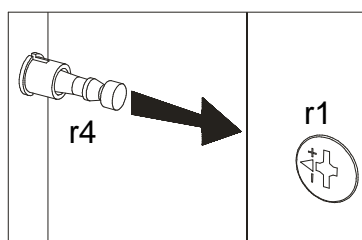
While assembling
follow
the instruction.

Montage laut
der Aufbauanleitung
durchführen.

2 STAŚ II B



3 STAŚ II B



Podczas montażu
postępowac
zgodnie z instrukcją.

While assembling
follow
the instruction.

Montage laut
der Aufbauanleitung
durchführen.

1 STAŚ II B

