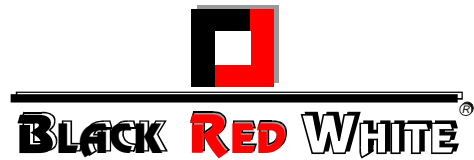
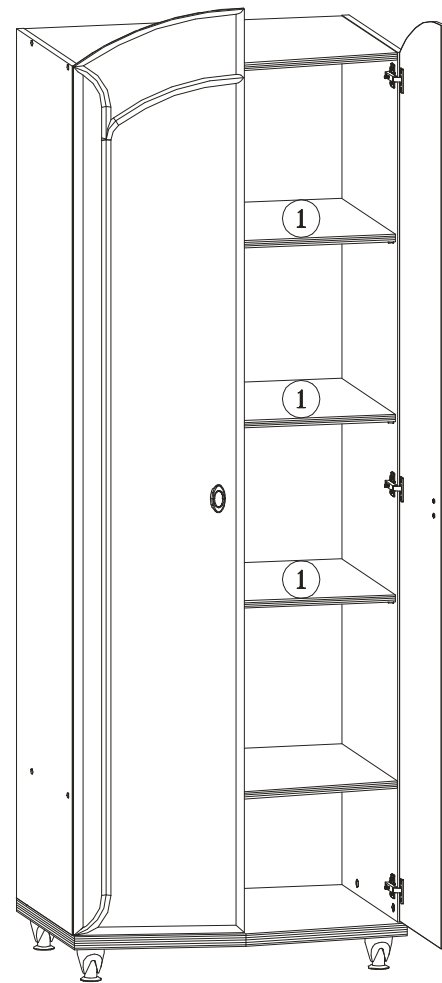


INSTRUKCJA MONTAZU
FITTING-UP INSTRUCTION
AUFBAUANLEITUNG

STAŚ II



Paczka/Package/Paket - Nr 1
Paczka/Package/Paket - Nr E1



Symbol elementu Element symbol Elementeszeichen	Wymiary Measurements Ausmaß	Kod Code Code
1	707x480	ST1-312

Do montazu potrzebne sa:
You need for fitting-up:
Zur Montage werden Sie brauchen:

Nr. - E1

1

3 szt.
3 Art.
3Stck.

Wybrać z paczki element :
To haul from packs these units:
Wählen Sie diese Elemente aus der Packung aus:

Nr. - 1

Wybrać z paczki element :
To haul from packs these units:
Wählen Sie diese Elemente aus der Packung aus:

INFORMACJA!
Szanowny Kliencie, gdyby w zestawie paczek brakowało jakiegos elementu, należy zaznaczyć krzyżykiem jego rysunek na instrukcji montazu (zestawienie paczek) i odesłać ja do punktu zakupu.

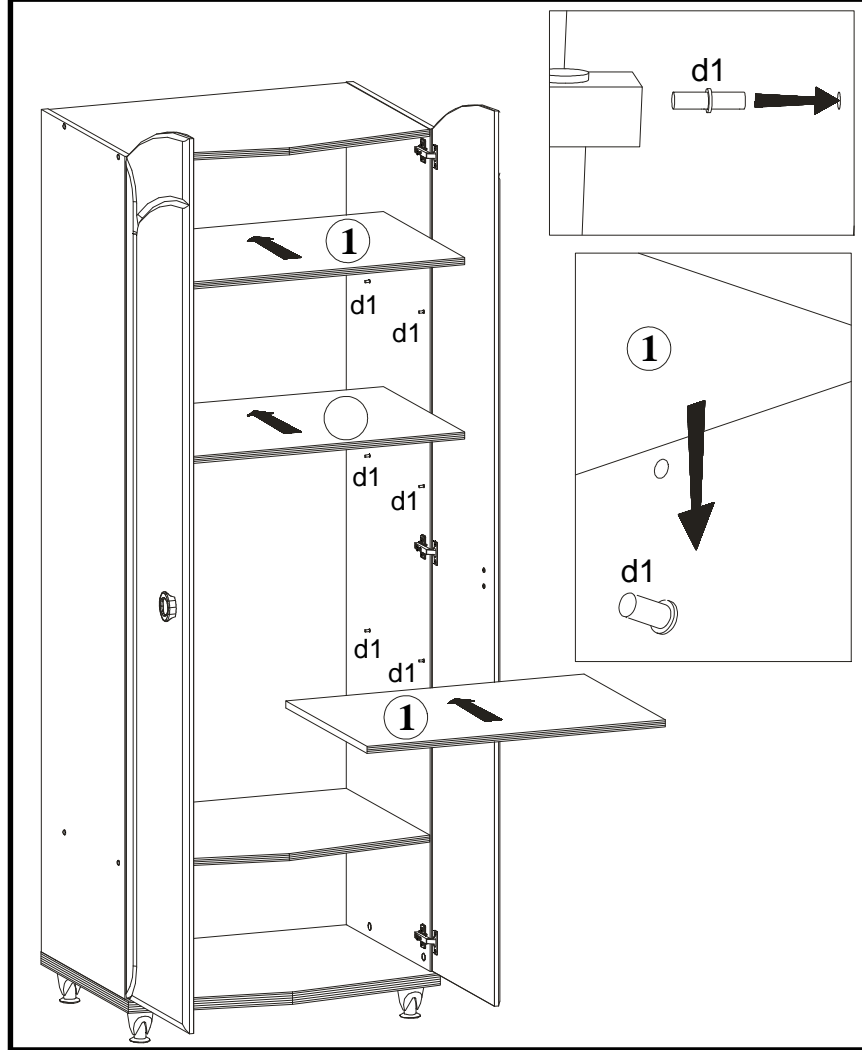
INFORMATION!
Dear customer, if there is any element missing, you should mark it with cross in the fitting-up instruction (packages set) and send it back to us.

HINWEISS!
Sehr geehrter Kunde, soll während der Montage ein oder mehrere der dann Möbelteile fühlen bzw. beschädigt sein, soll die in dieser Anleitung angekreuzt und uns zurückgeschickt werden (Paketenzusammenfassung).

Wskazówka na temat pielęgnacji mebla.
Czyszcic elementy wilgotna szmatka lub papierowym ręcznikiem.
Nie uzywac chemicznych srodków czystosci!

Direction for the furniture cleaning:
Clean elements with the moist wiper or paper towel.
Do not use any detergents!

Pflegehinweiss.
Nur mit feuchtem Lappen, bzw Papiertuch Ihre Möbel reinigen. Keine chemischen Waschmittel einsetzen!

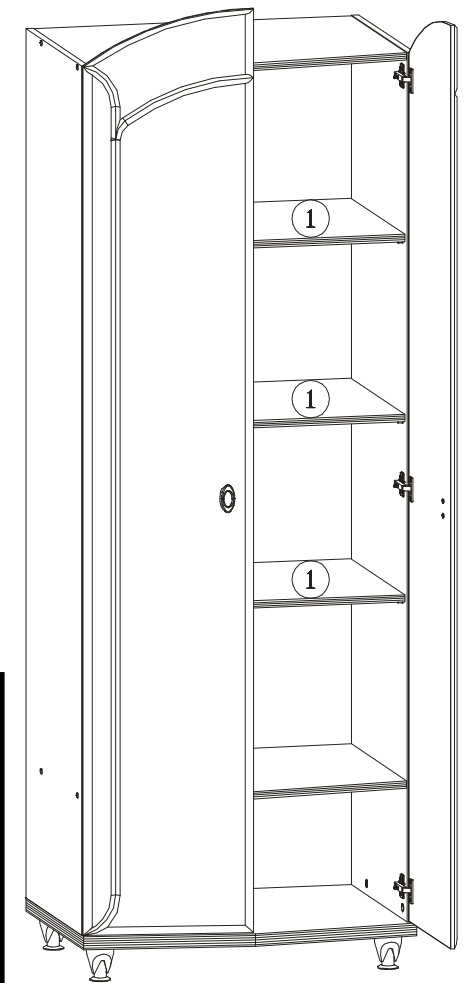


INSTRUKCJA MONTAZU
FITTING-UP INSTRUCTION
AUFBAUANLEITUNG

STAŚ II



Paczka/Package/Paket - Nr 1
Paczka/Package/Paket - Nr E1



Symbol elementu Element symbol Elementeszeichen	Wymiary Measurements Ausmaß	Kod Code Code
1	707x480	ST1-312

Do montazu potrzebne sa:
You need for fitting-up:
Zur Montage werden Sie brauchen:

Nr. - E1

1

3 szt.
3 Art.
3Stck.

Wybrać z paczki element :
To haul from packs these units:
Wählen Sie diese Elemente aus der Packung aus:

Nr. - 1

Wybrać z paczki element :
To haul from packs these units:
Wählen Sie diese Elemente aus der Packung aus:

INFORMACJA!
Szanowny Kliencie, gdyby w zestawie paczek brakowało jakiegos elementu, należy zaznaczyć krzyżykiem jego rysunek na instrukcji montazu (zestawienie paczek) i odesłać ja do punktu zakupu.

INFORMATION!
Dear customer, if there is any element missing, you should mark it with cross in the fitting-up instruction (packages set) and send it back to us.

HINWEISS!
Sehr geehrter Kunde, soll während der Montage ein oder mehrere der dann Möbelteile fühlen bzw. beschädigt sein, soll die in dieser Anleitung angekreuzt und uns zurückgeschickt werden (Paketenzusammenfassung).

Wskazówka na temat pielęgnacji mebla.
Czyszcic elementy wilgotna szmatka lub papierowym ręcznikiem.
Nie uzywac chemicznych srodków czystosci!

Direction for the furniture cleaning:
Clean elements with the moist wiper or paper towel.
Do not use any detergents!

Pflegehinweiss.
Nur mit feuchtem Lappen, bzw Papiertuch Ihre Möbel reinigen. Keine chemischen Waschmittel einsetzen!

