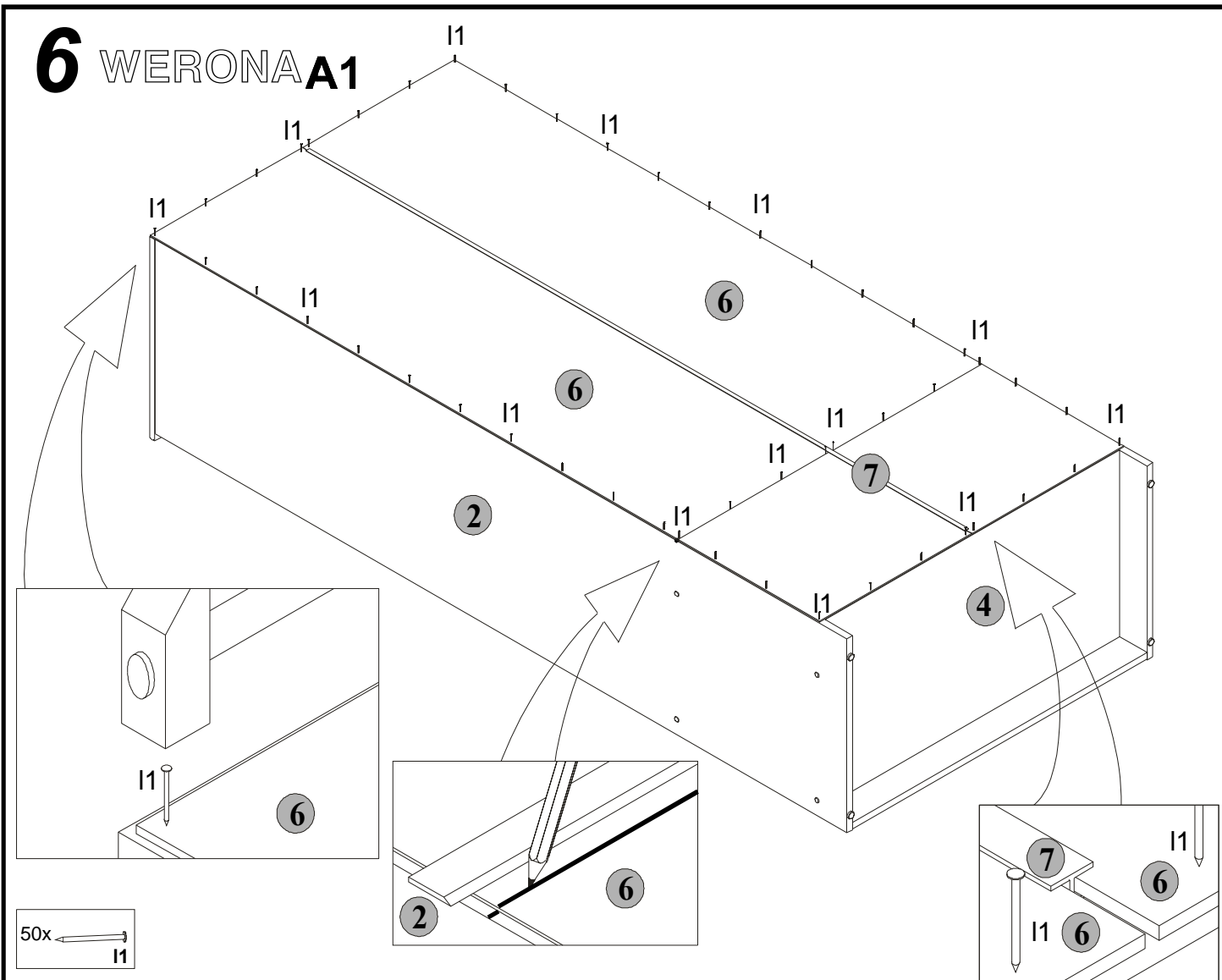


Podczas montażu
postępować
zgodnie z instrukcją.

While assembling
follow
the instruction.

Montage laut
der Aufbauanleitung
durchführen.

6 WERONA A1



INSTRUKCJA MONTAŻU FITTING-UP INSTRUCTION AUFBAUANLEITUNG

WERONA

SEGMENT A1
SEGMENT A1
AUFBAUMÖBEL A1

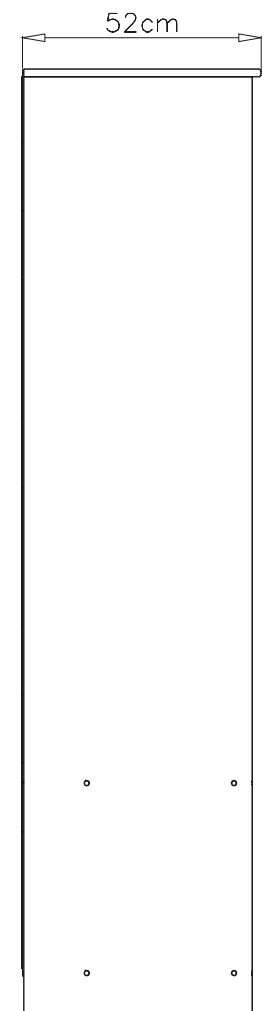
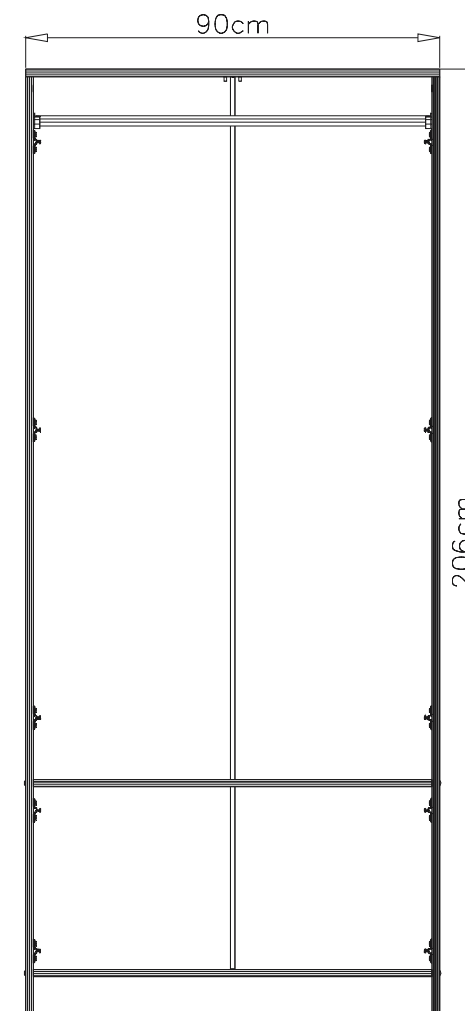


BLACK RED WHITE

Producent:
BLACK RED WHITE S.A.
UL. KRZESZOWSKA 63
23-400 BIŁGORAJ



206x90x52/cm/

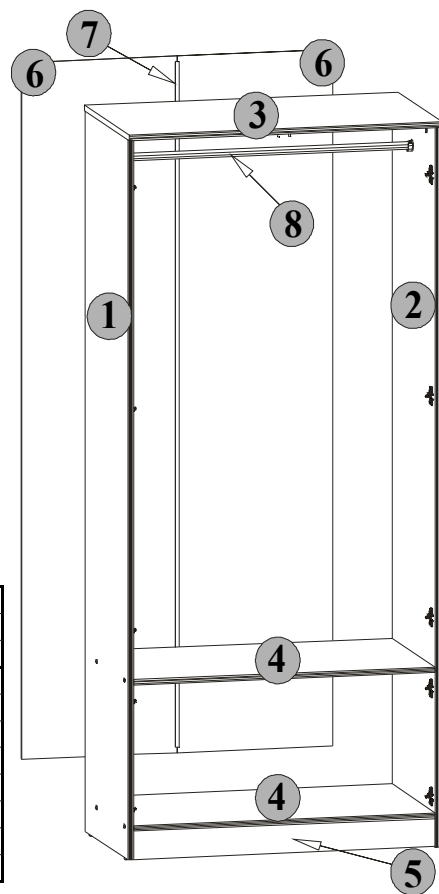


WERONA

SEGMENT A1
SEGMENT A1
AUFBAUMÖBEL A1

Symbol elementu Element symbol Elementeszeichen	Wymiary Measurements Ausmaß	Kod Code Kode
1	2038x495	WE1-101/A
2	2038x495	WE1-102/A
3	900x515	WE1-201
4	867x495	WE1-301
5	867x80	WE1-401
6	1970x447	WE1-903
7	1940x14	lh-1940
8	860x24	dr-860

Paczka/Package/Paket - Nr A1
Akcesoria/Accessories/Zubehör



Nr - A1

1x 1, 1x 2, 2x 6, 1x 7, 1x 3, 2x 4, 1x 5, 1x 8

Akcesoria Accessories Zubehör	10x a2	10x b1	4x c11'	4x c11²	2x d4 φ6x1.5 mm	8x e1 φ7x47 mm
	22x f1 φ8x30 mm	4x j6 M4x30 mm	4x k1	50x l1	2x n1	2x p1 φ3.5x13 mm
	4x r1	4x r4	4x r6 φ8/M6x11 mm	8x s1	4x s2	1x y1
						1x z1

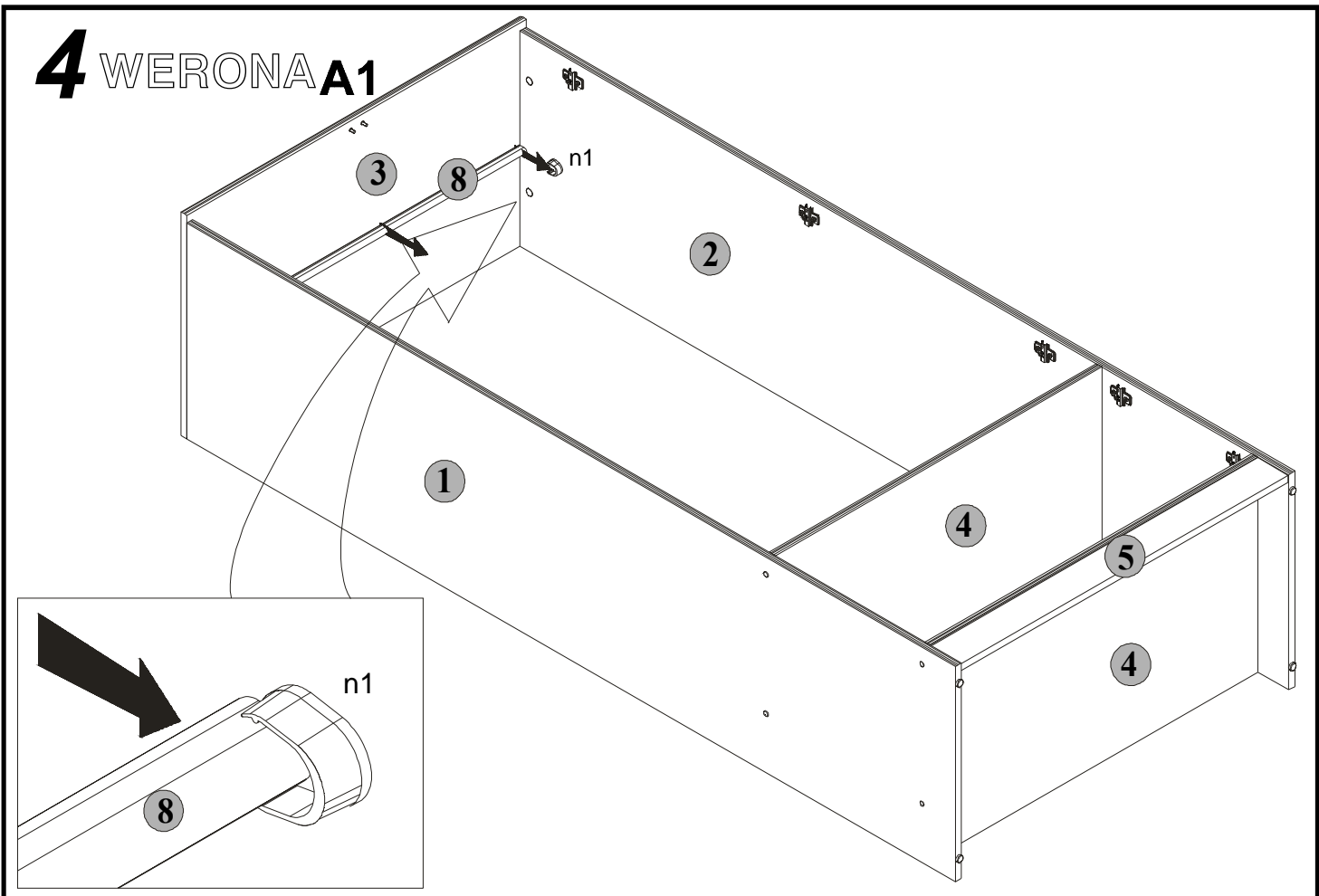
Do montażu potrzebne są:
You need for fitting-up:
Zur Montage werden Sie brauchen:

Podczas montażu
postępować
zgodnie z instrukcją.

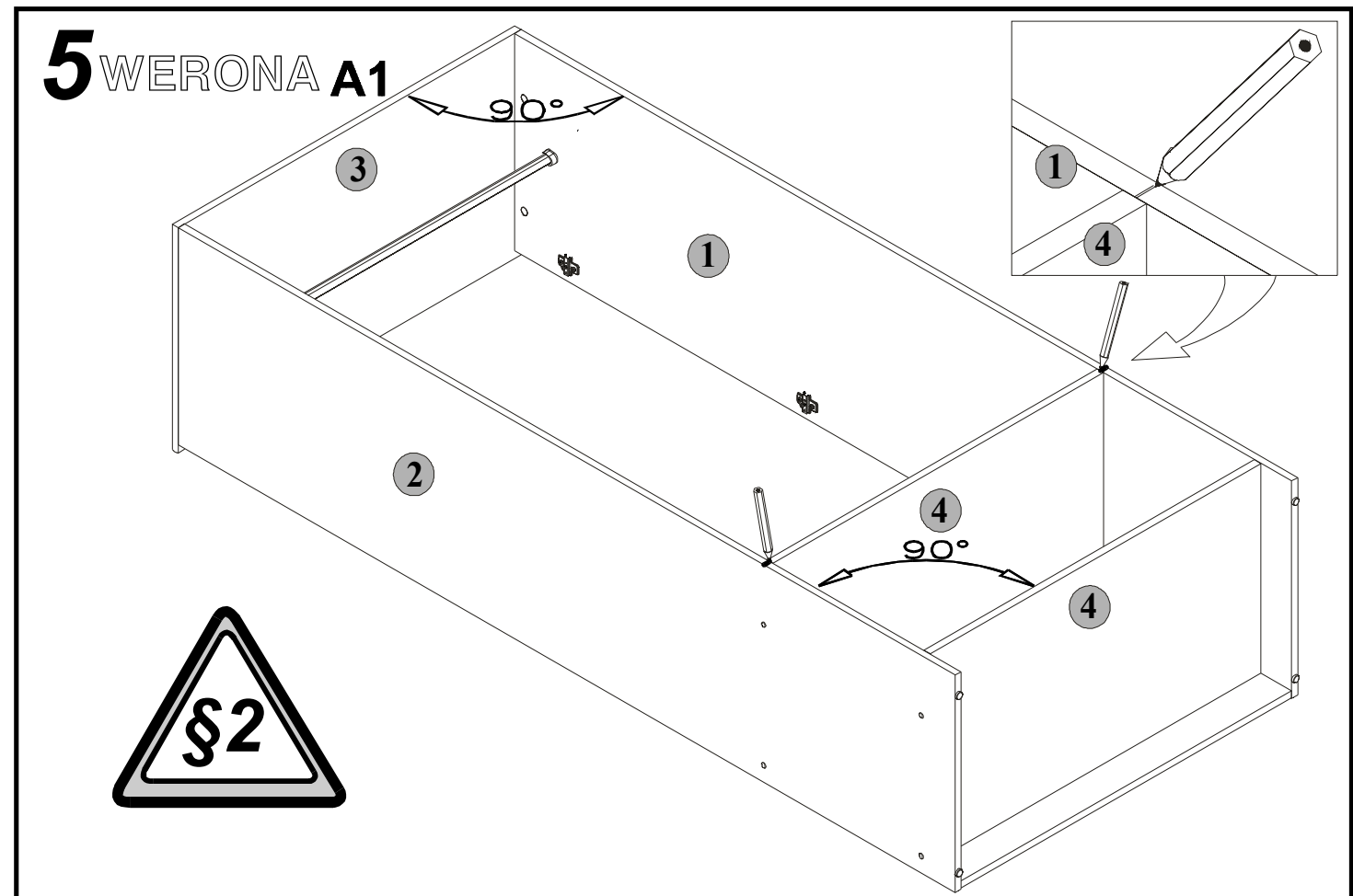
While assembling
follow
the instruction.

Montage laut
der Aufbauanleitung
durchführen.

4 WERONA A1



5 WERONA A1

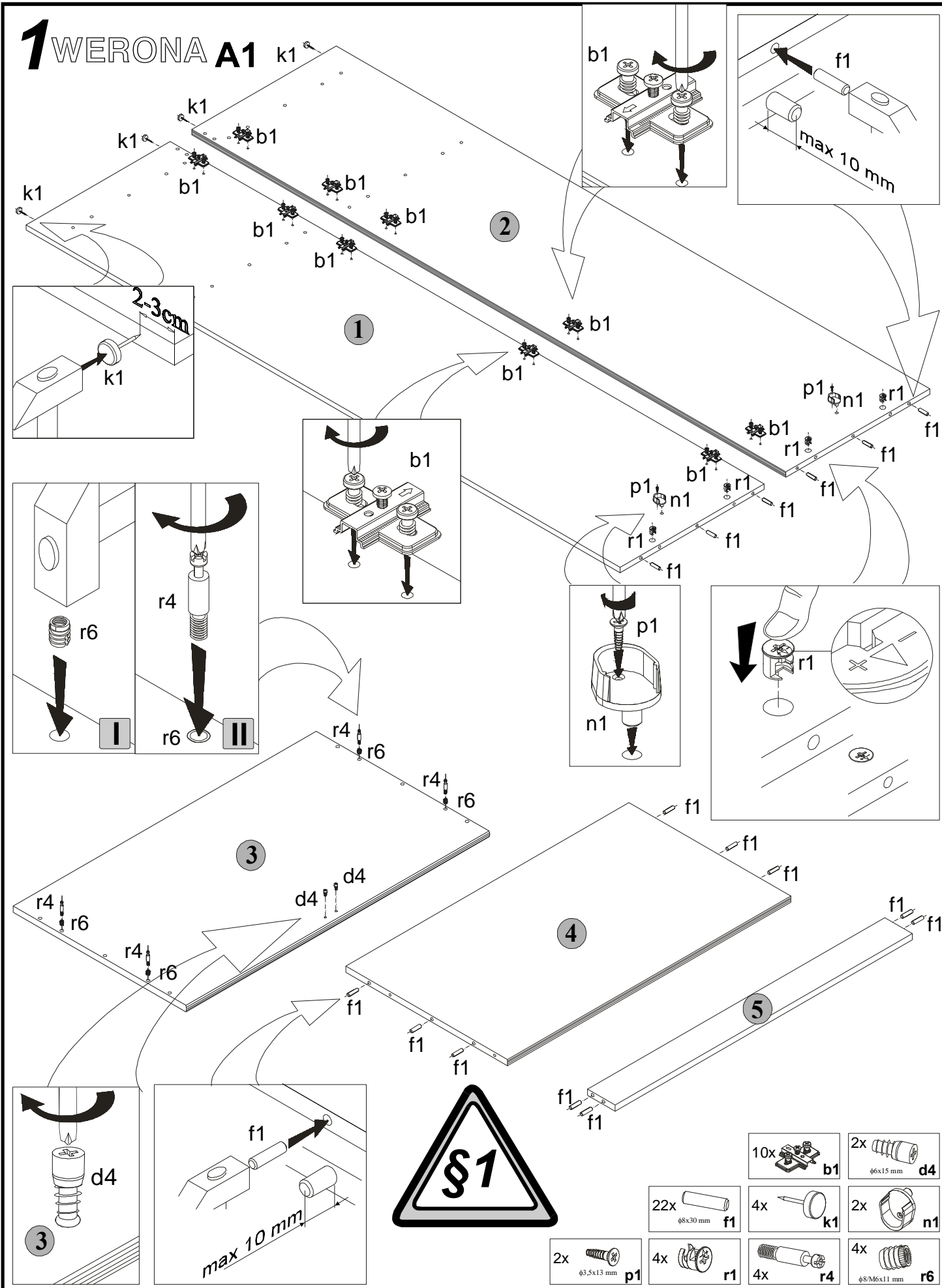


Podczas montażu
postępować
zgodnie z instrukcją.

While assembling
follow
the instruction.

Montage laut
der Aufbauanleitung
durchführen.

1 WERONA A1

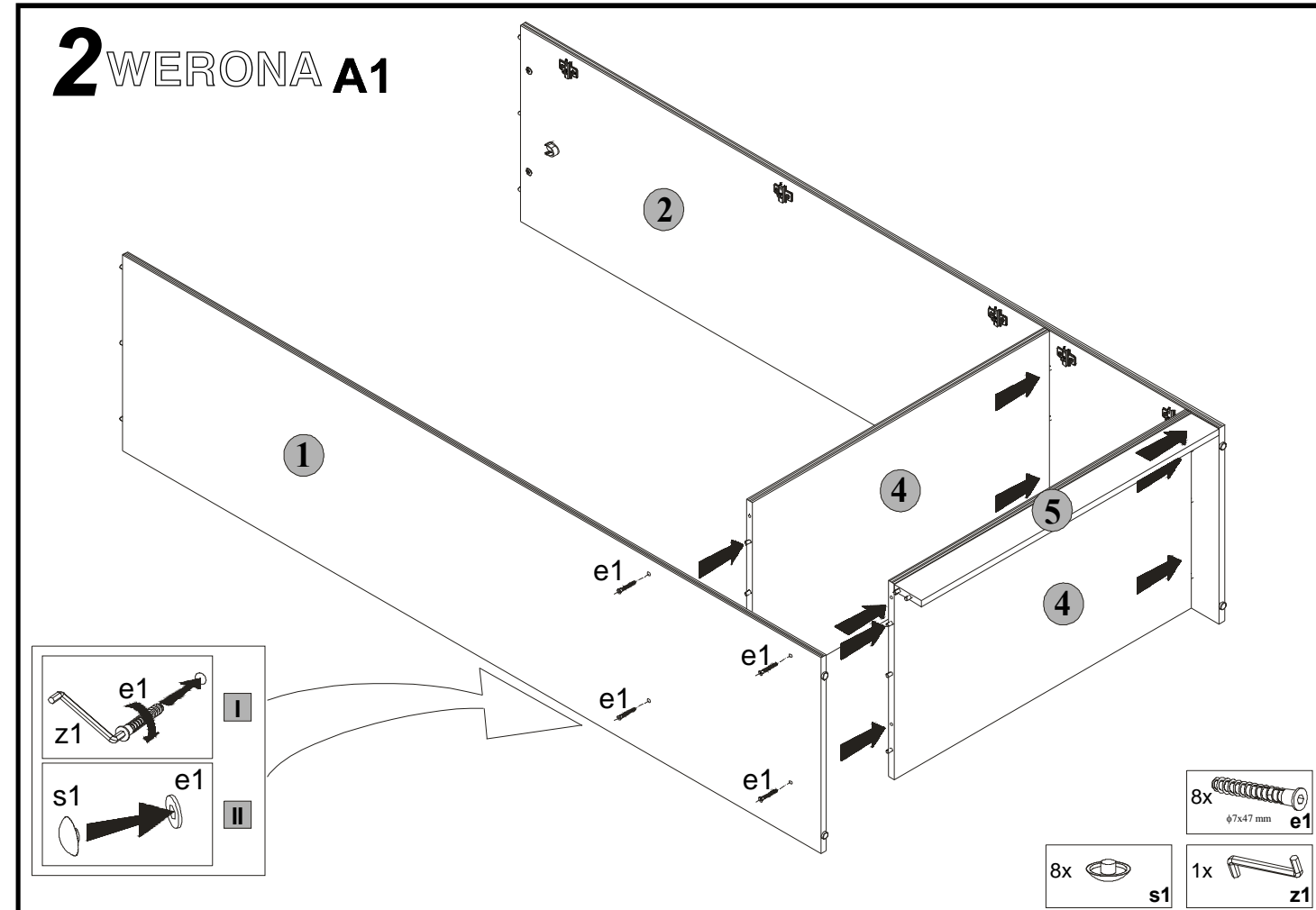


Podczas montażu
postępować
zgodnie z instrukcją.

While assembling
follow
the instruction.

Montage laut
der Aufbauanleitung
durchführen.

2 WERONA A1



3 WERONA A1

