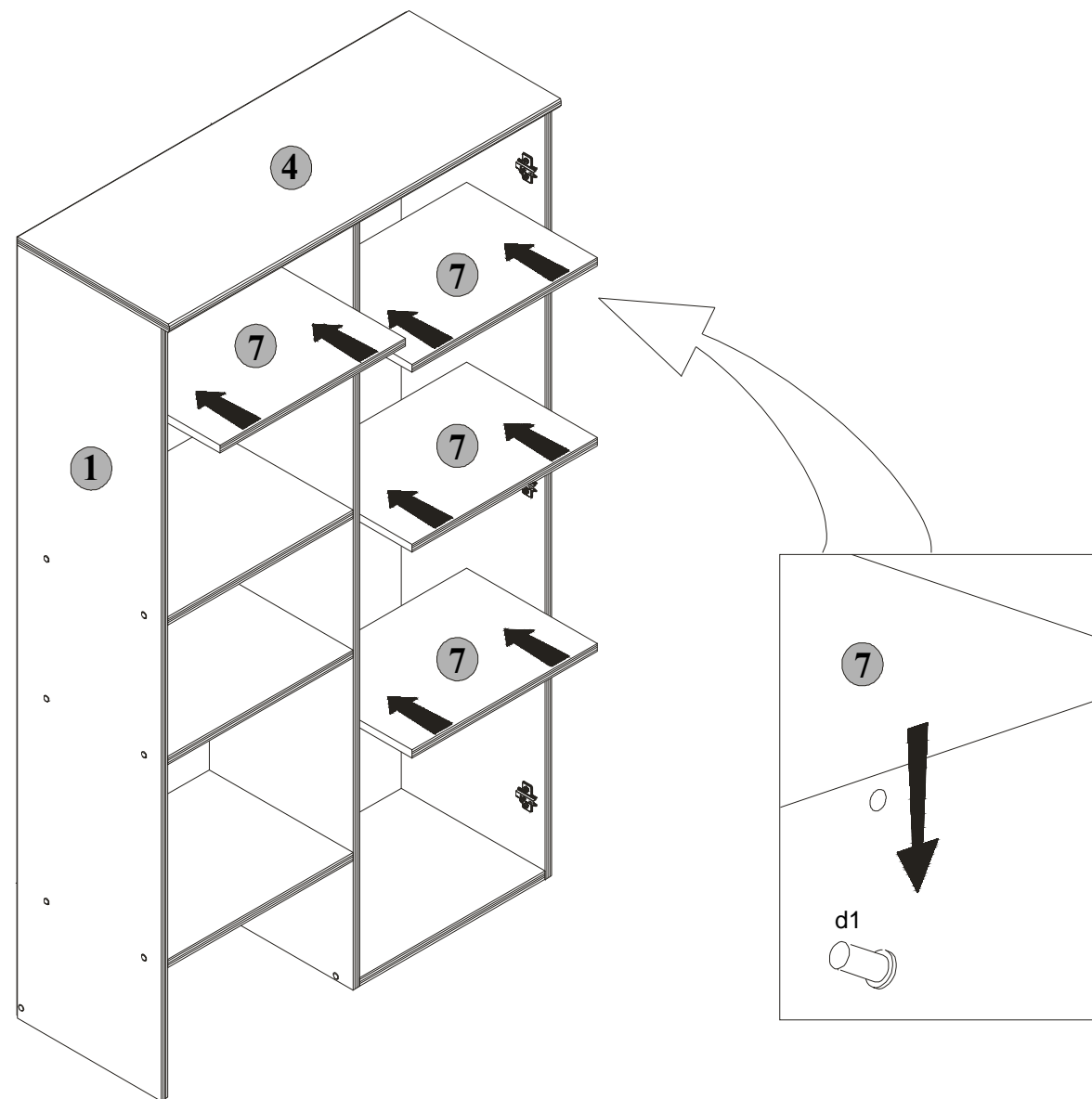


Podczas montażu  
postępować  
zgodnie z instrukcją.

While assembling  
follow  
the instruction.

Montage laut  
der Aufbauanleitung  
durchführen.

# 10 WERONA D



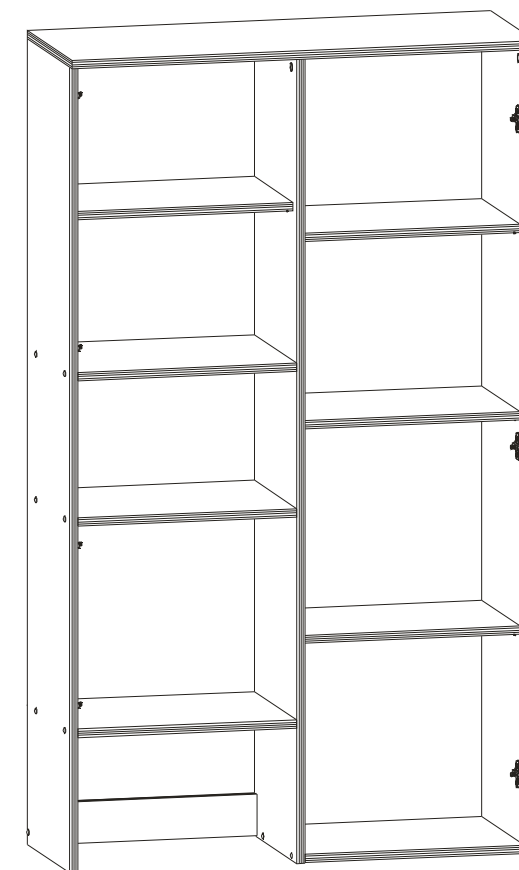
## INSTRUKCJA MONTAŻU FITTING-UP INSTRUCTION AUFBAUANLEITUNG

# WERONA

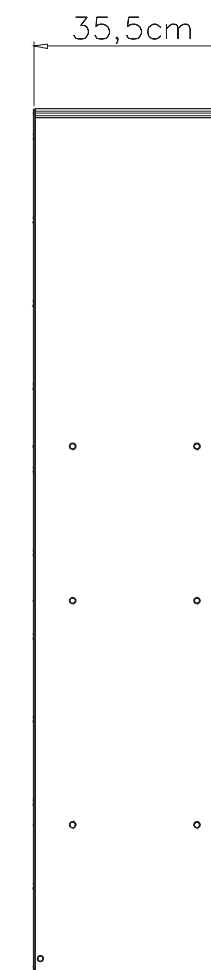
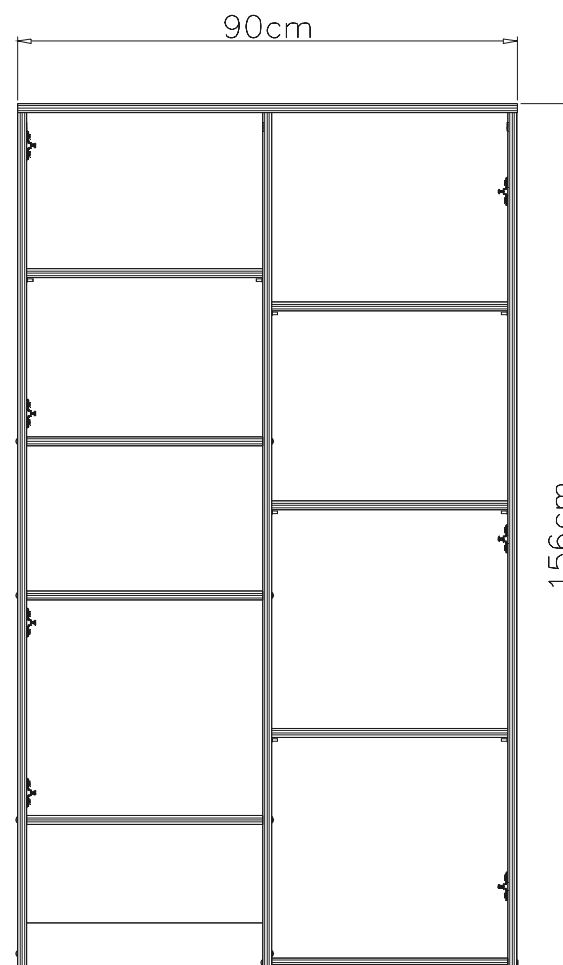
SEGMENT D  
SEGMENT D  
AUFBAUMÖBEL D



Producent:  
**BLACK RED WHITE S.A.**  
UL. KRZESZOWSKA 63  
23-400 BIŁGORAJ



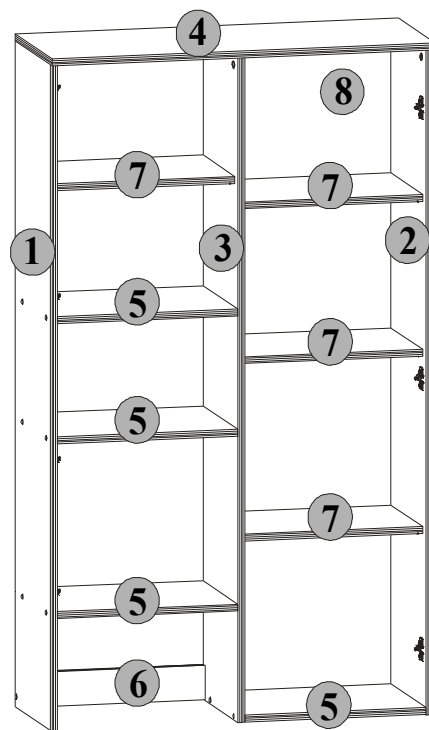
156x90x35,5/cm/



# WERONA

SEGMENT D  
SEGMENT D  
AUFBAUMÖBEL D

Symbol elementu Element symbol Elementeszeichen	Wymiary Measurements Ausmaß	Kod Code Kode
1	1540x330	WE1-107
2	1540x330	WE1-108
3	1540x330	WE1-109
4	900x350	WE1-204
5	425x330	WE1-306
6	425x80	WE1-403
7	425x300	WE1-305
8	1550x895	WE1-902



Paczka/Package/Paket - Nr D1  
Paczka/Package/Paket - Nr I1  
Akcesoria/Accessories/Zubehör

**Nr - D1**

1x 6, 4x 7, 4x 5, 1x 4, 1x 1, 1x 3, 1x 2

Obustronnie nawiercony  
Bilaterally drilled  
Beidseitig gebohrt

**Nr - I1**

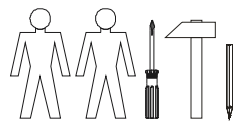
Wybrać z paczki element :  
To haul from packs these units:  
Wählen Sie diese Elemente aus der Packung aus:

1x 8

**Akcesoria/Accessories/Zubehör**

7x a2, 7x b1, 3x c11<sup>1</sup>, 3x c11<sup>2</sup>, 16x d1 (φ5x17 mm), 18x e1 (φ7x47 mm), 24x f1 (φ8x30 mm), 50x l1, 3x j6 (M4x30 mm), 2x n52 (62x12/1mm), 6x p39 (φ4x20 mm), 6x p25 (φ3,5x16 mm), 6x r1, 6x r4, 6x r6 (φ8/M6x11 mm), 18x s1, 6x s2, 1x z1

Do montażu potrzebne są:  
You need for fitting-up:  
Zur Montage werden Sie brauchen:

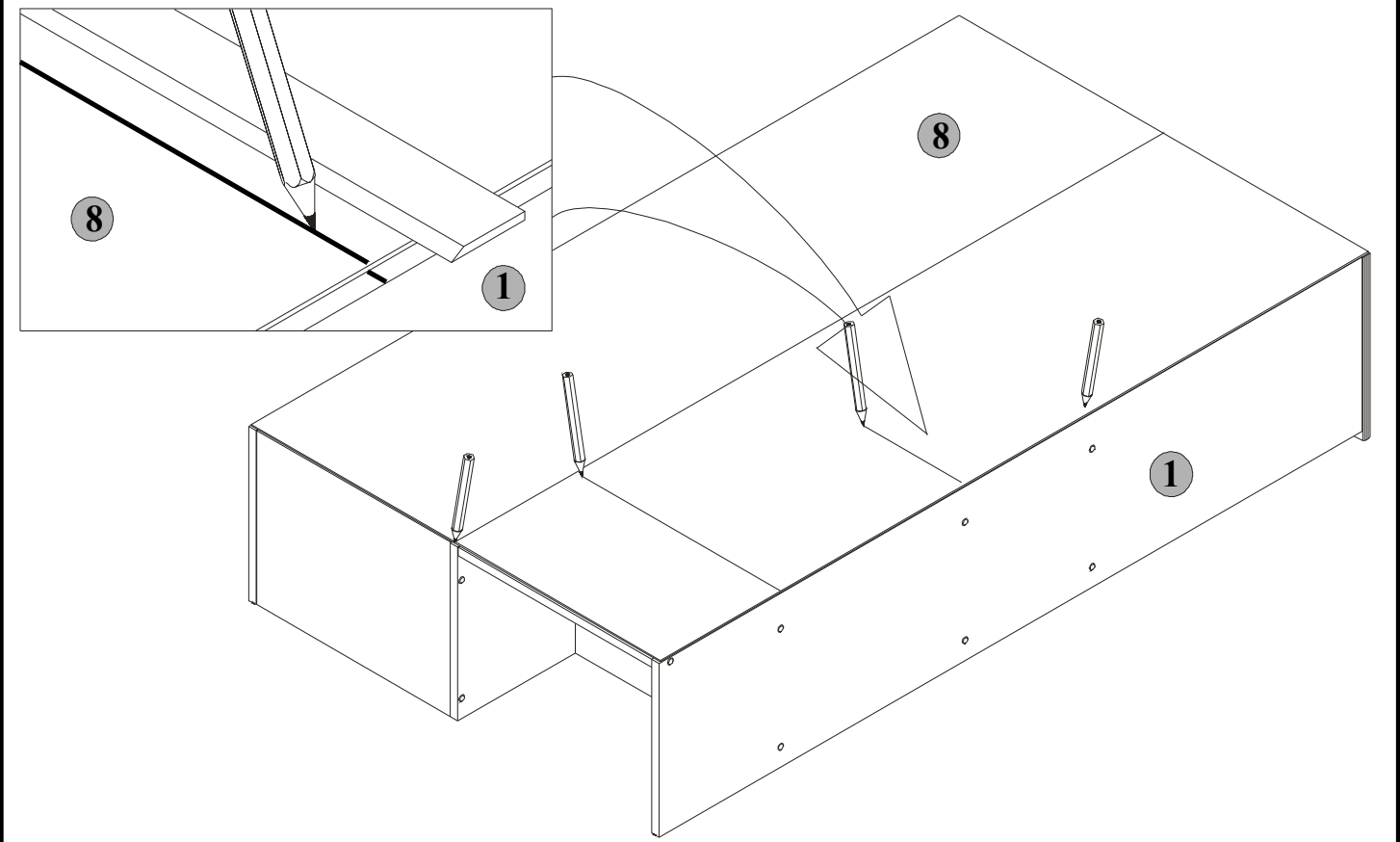


Podczas montażu  
postępować  
zgodnie z instrukcją.

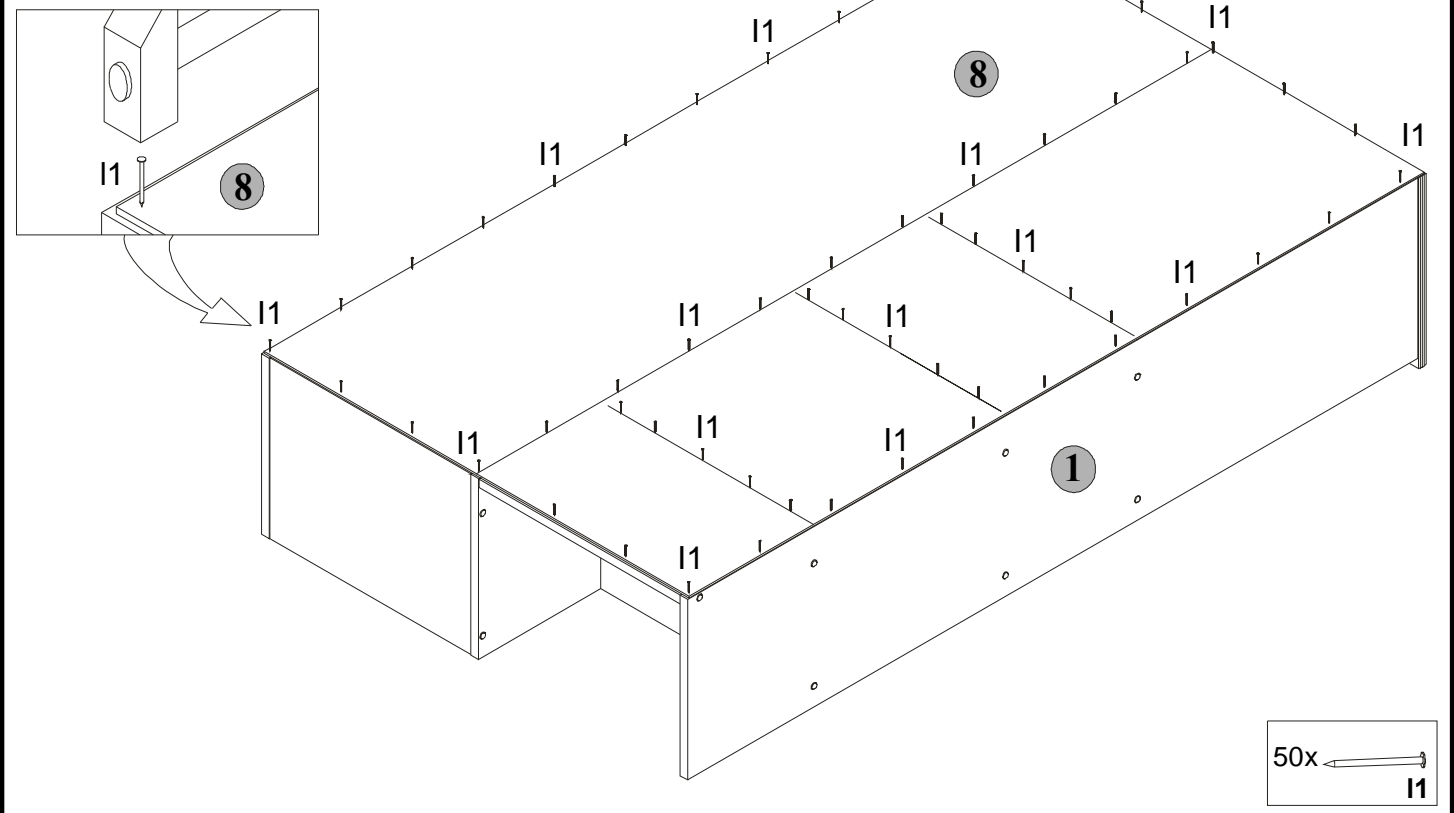
While assembling  
follow  
the instruction.

Montage laut  
der Aufbauanleitung  
durchführen.

## 8 WERONA D



## 9 WERONA D

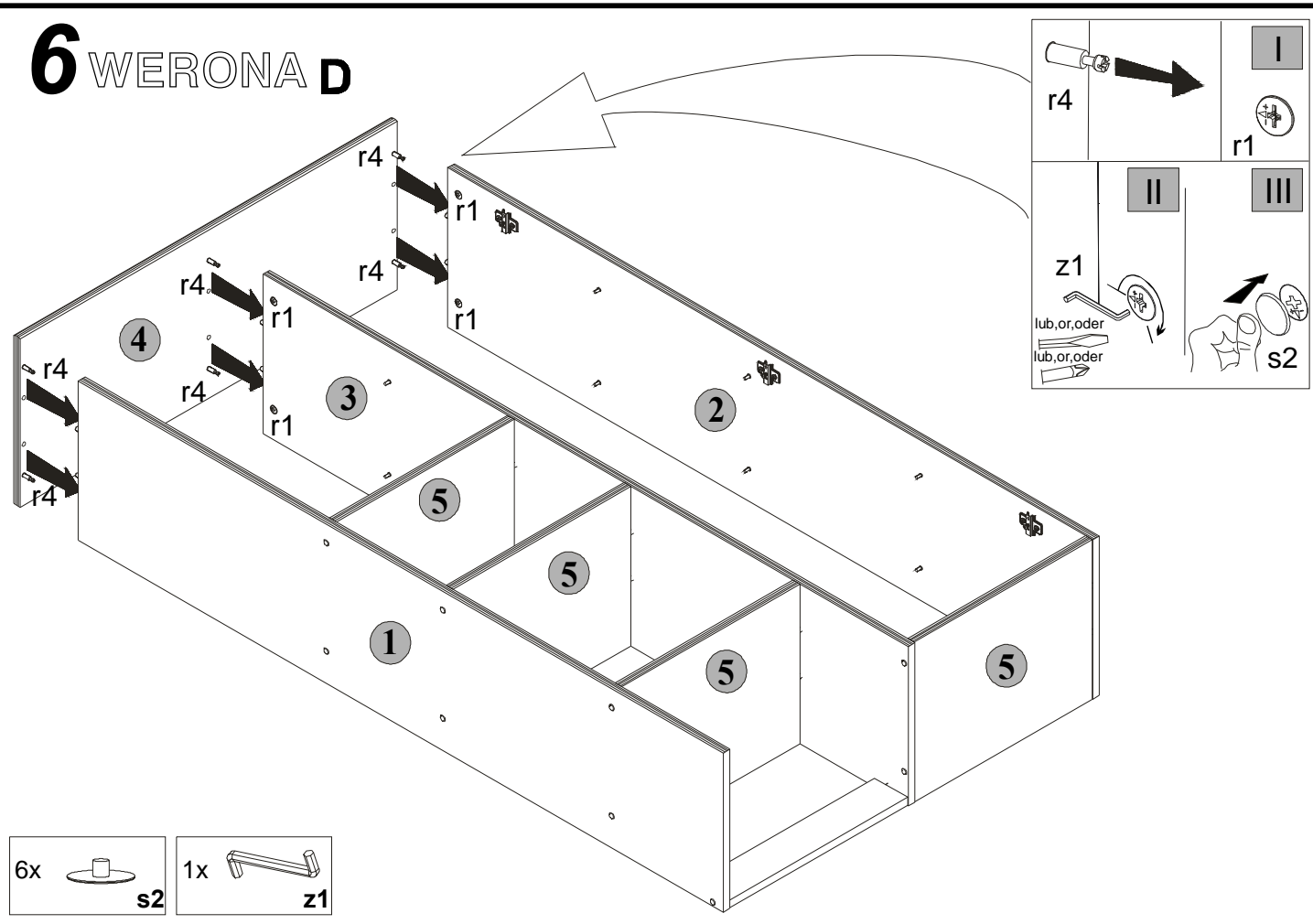


Podczas montażu  
postępować  
zgodnie z instrukcją.

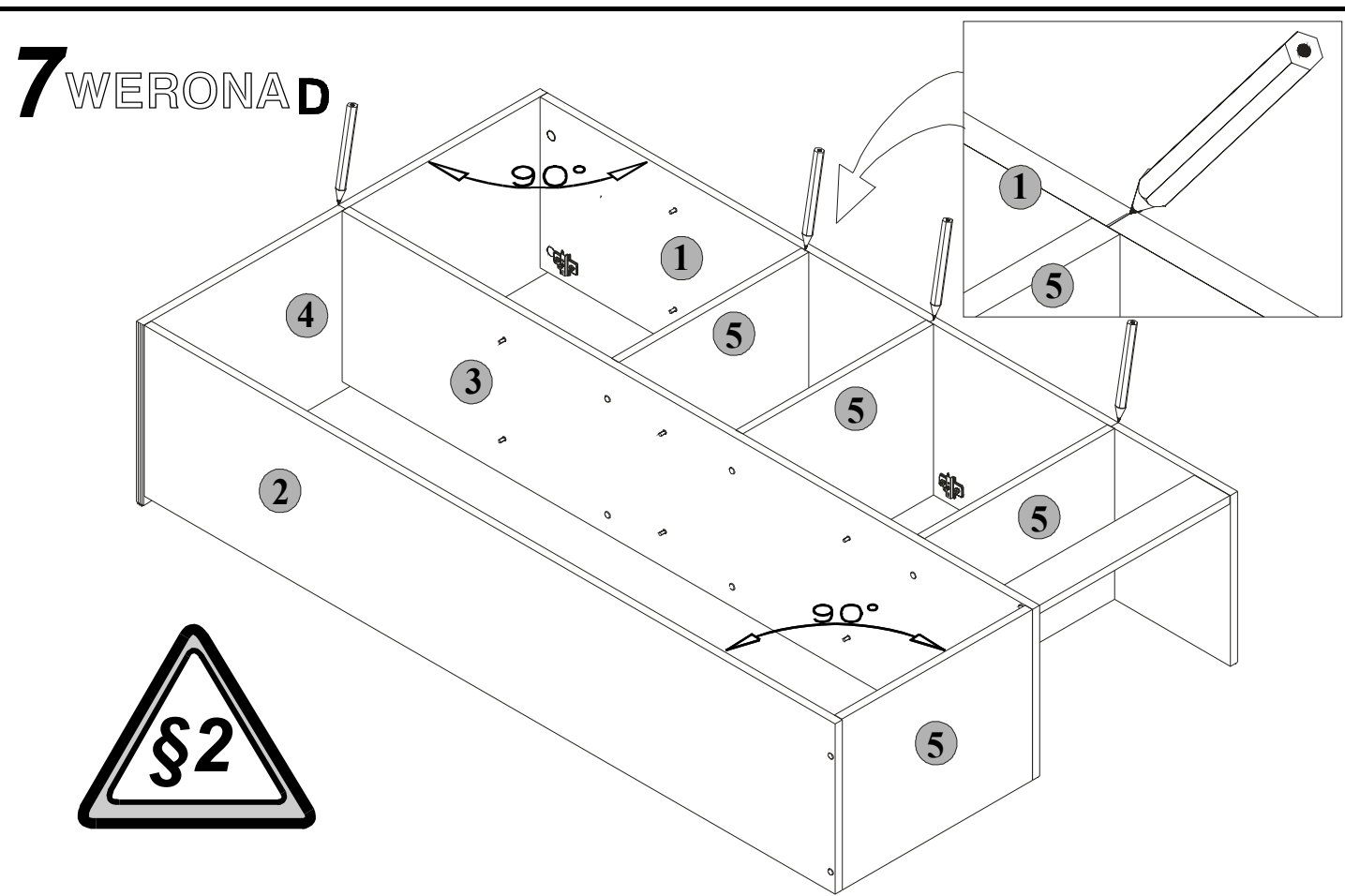
While assembling  
follow  
the instruction.

Montage laut  
der Aufbauanleitung  
durchführen.

# 6 WERONA D



# 7 WERONA D

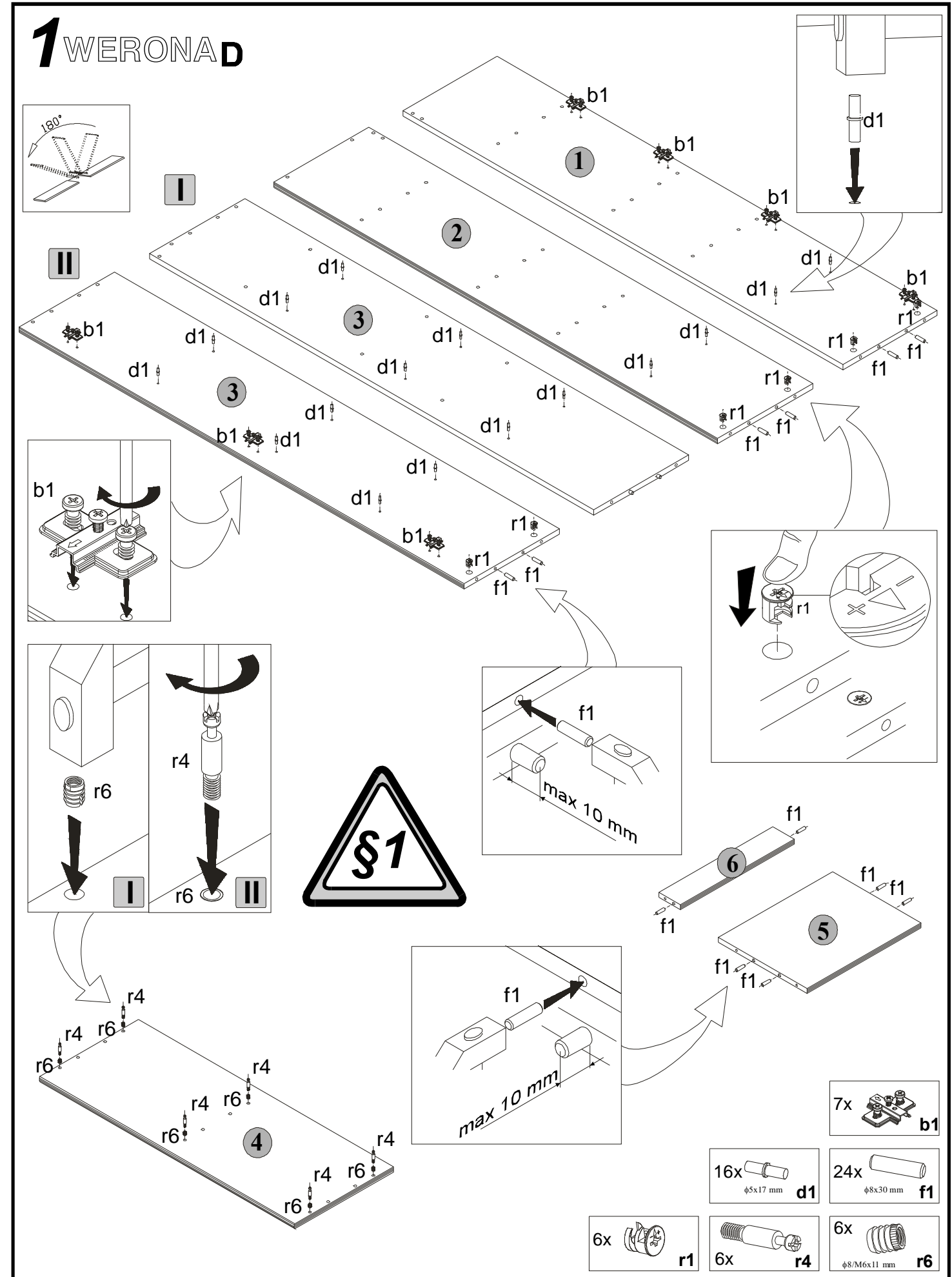


Podczas montażu  
postępować  
zgodnie z instrukcją.

While assembling  
follow  
the instruction.

Montage laut  
der Aufbauanleitung  
durchführen.

# 1 WERONA D

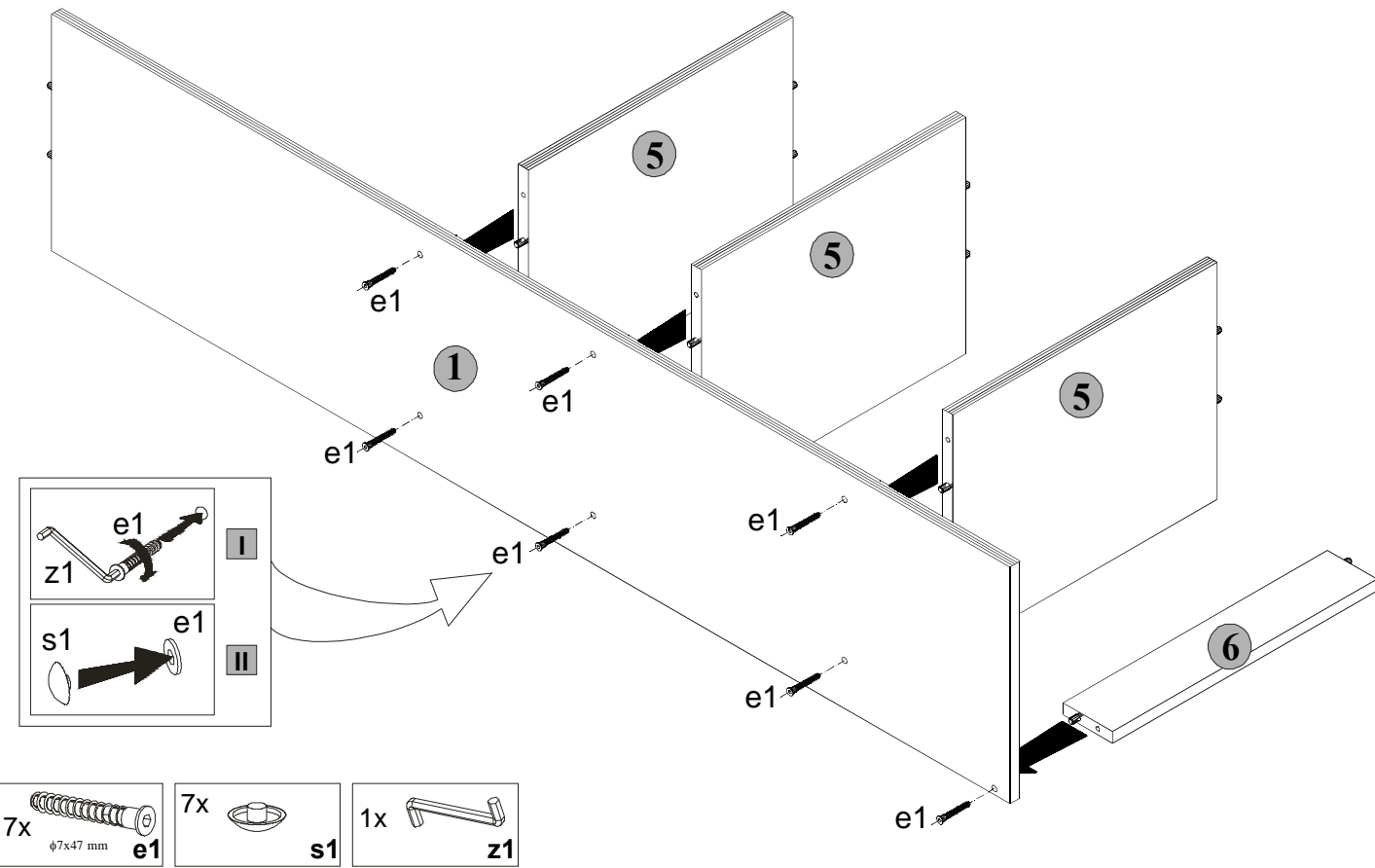


Podczas montażu  
postępować  
zgodnie z instrukcją.

While assembling  
follow  
the instruction.

Montage laut  
der Aufbauanleitung  
durchführen.

## 2 WERONA D

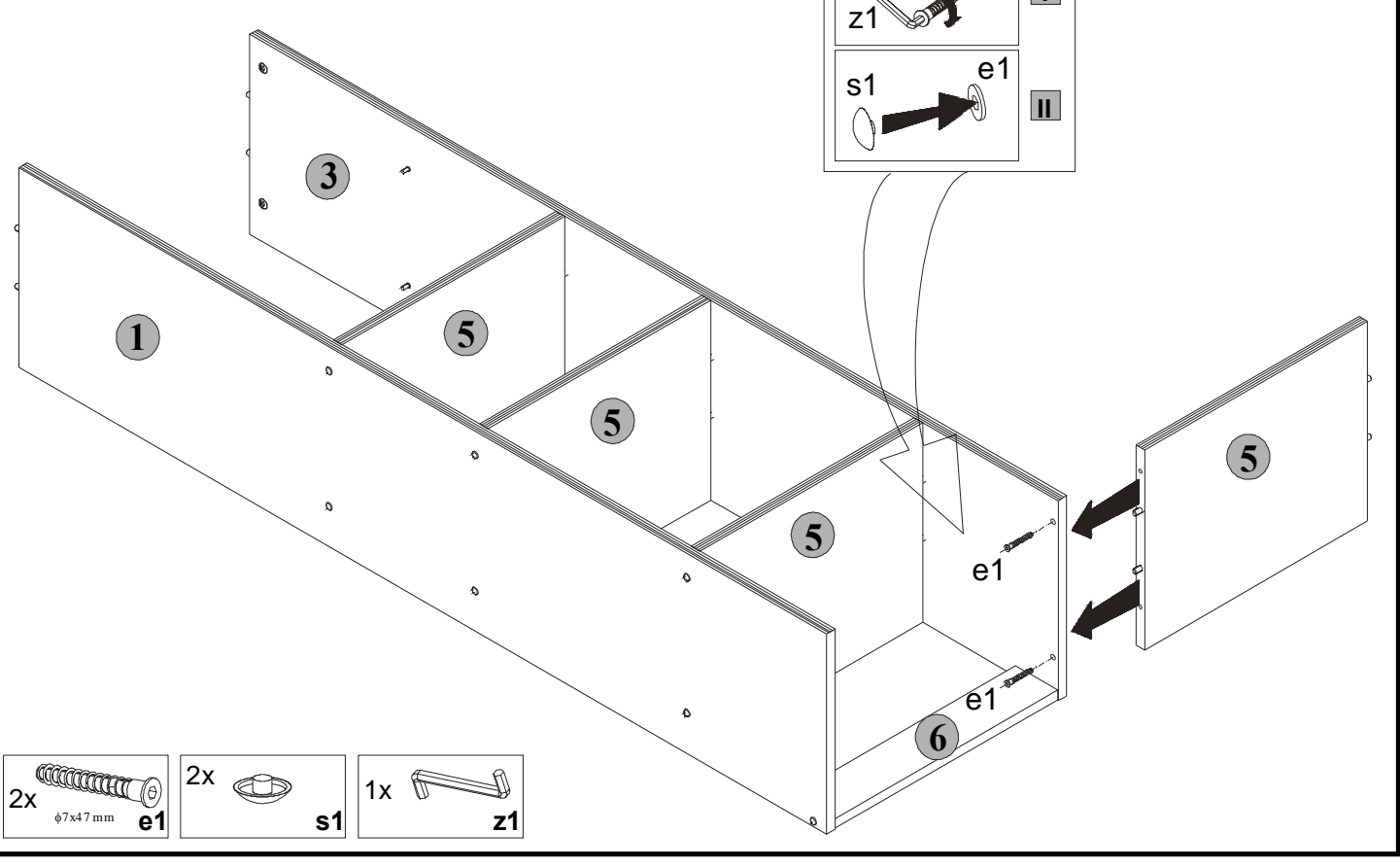


Podczas montażu  
postępować  
zgodnie z instrukcją.

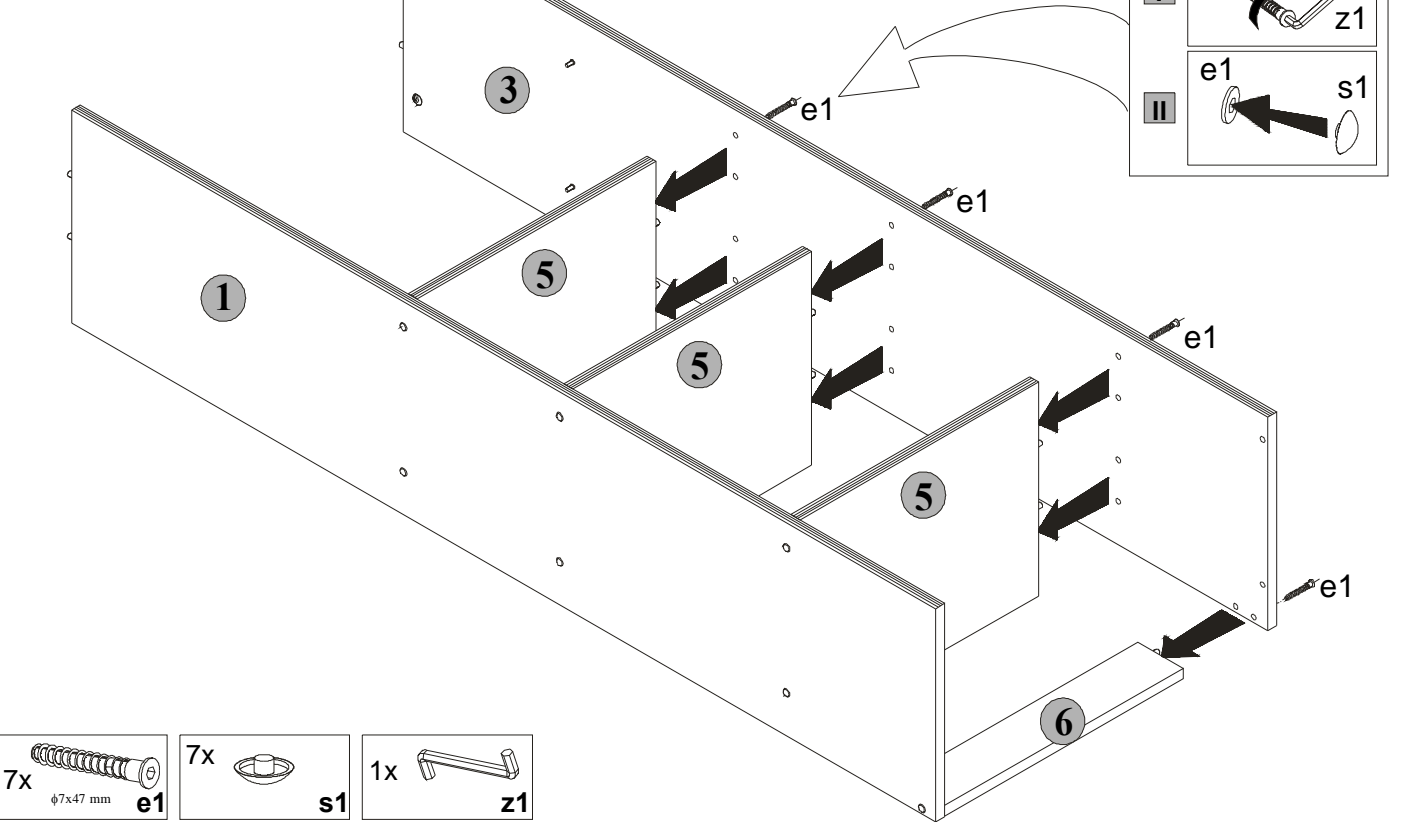
While assembling  
follow  
the instruction.

Montage laut  
der Aufbauanleitung  
durchführen.

## 4 WERONA D



## 3 WERONA D



## 5 WERONA D

