

**INSTRUKCJA MONTAŻU  
FITTING-UP INSTRUCTION  
AUFBAUANLEITUNG**

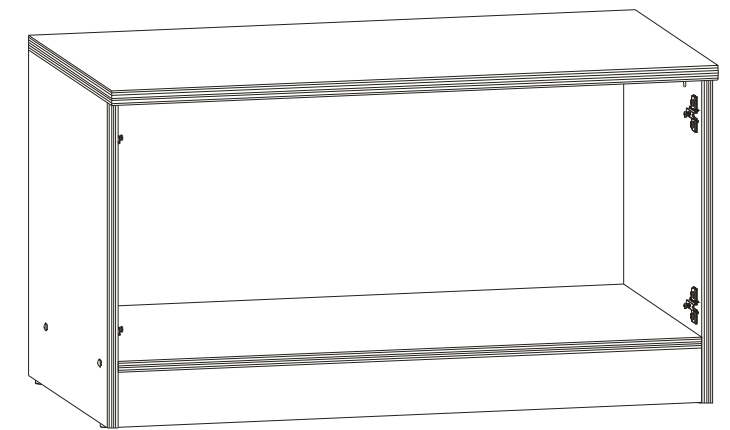
**WERONA**

SEGMENT E  
SEGMENT E  
AUFBAUMÖBEL E

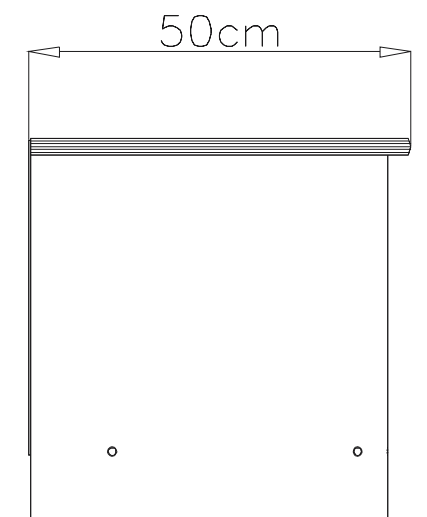
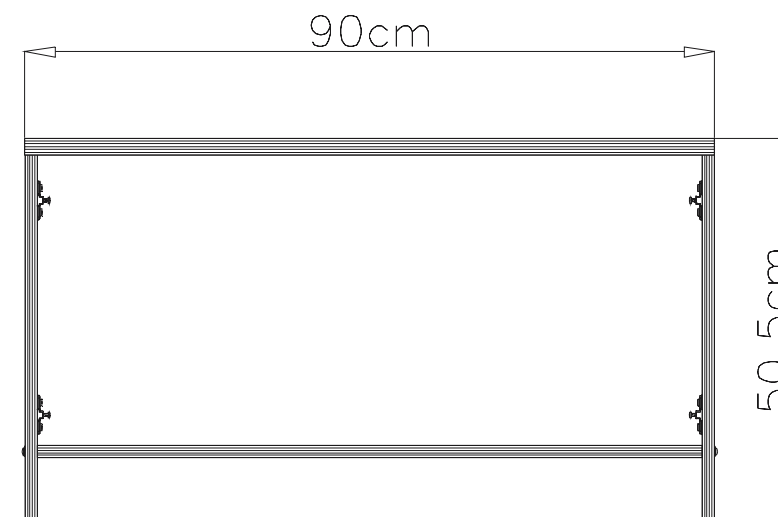


**BLACK RED WHITE®**

Producent:  
**BLACK RED WHITE S.A.**  
UL. KRZESZOWSKA 63  
23-400 BIŁGORAJ

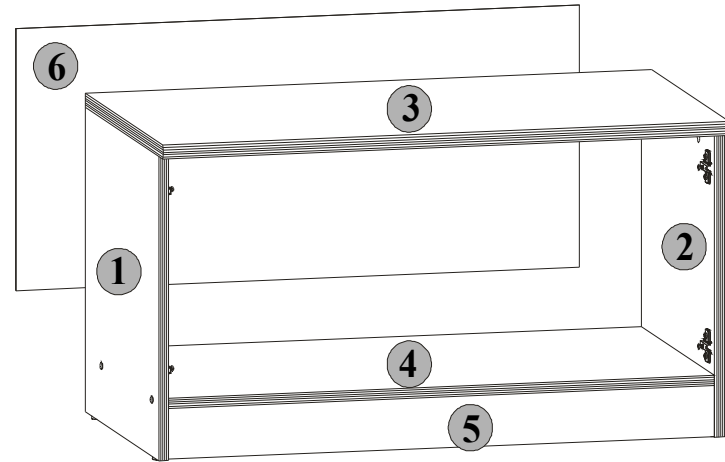


50x90x50,5 /cm/

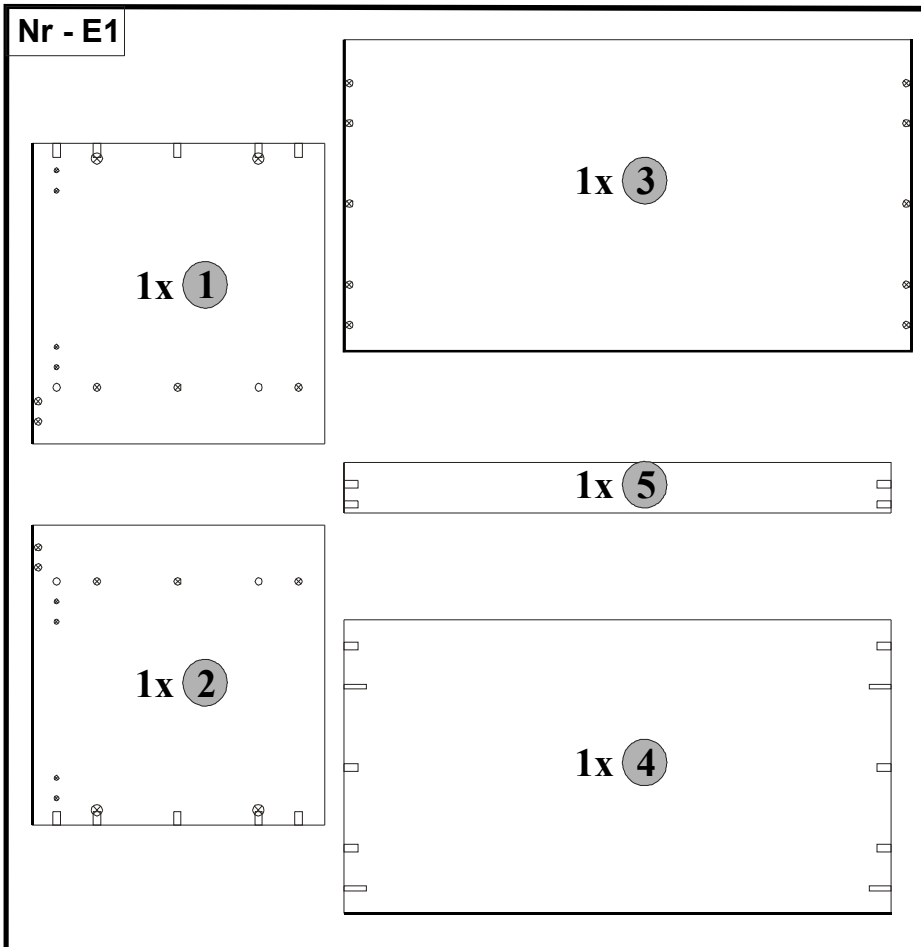


# WERONA

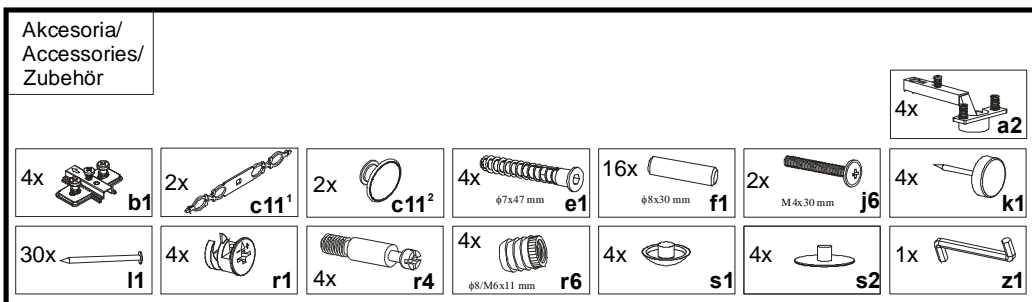
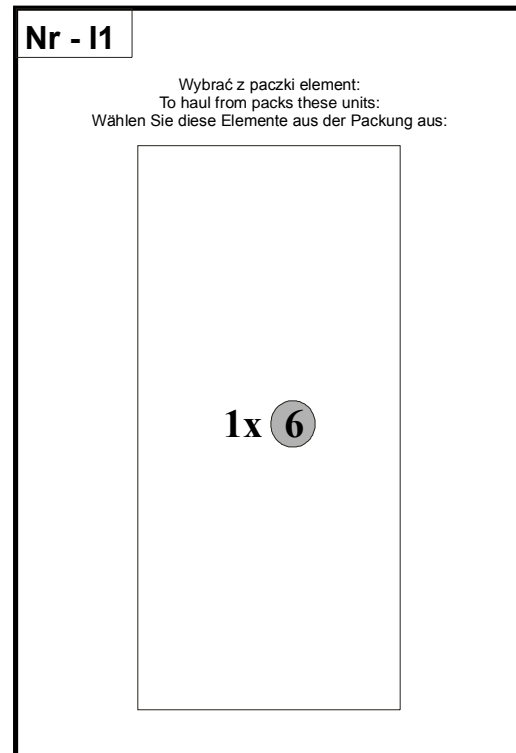
SEGMENT E  
SEGMENT E  
AUFBAUMÖBEL E



Paczka/Package/Paket - **Nr E1**  
Paczka/Package/Paket - **Nr I1**  
Paczka/Package/Paket - **Akcesoria/ Accessories/ Zubehör**



Symbol elementu Element symbol Elementeszeichen	Wymiary Measurements Ausmaß	Kod Code Kode
1	476x465	WE1-110
2	476x465	WE1-111
3	900x495	WE1-205
4	867x465	WE1-307
5	867x80	WE1-401
6	895x415	WE1-904

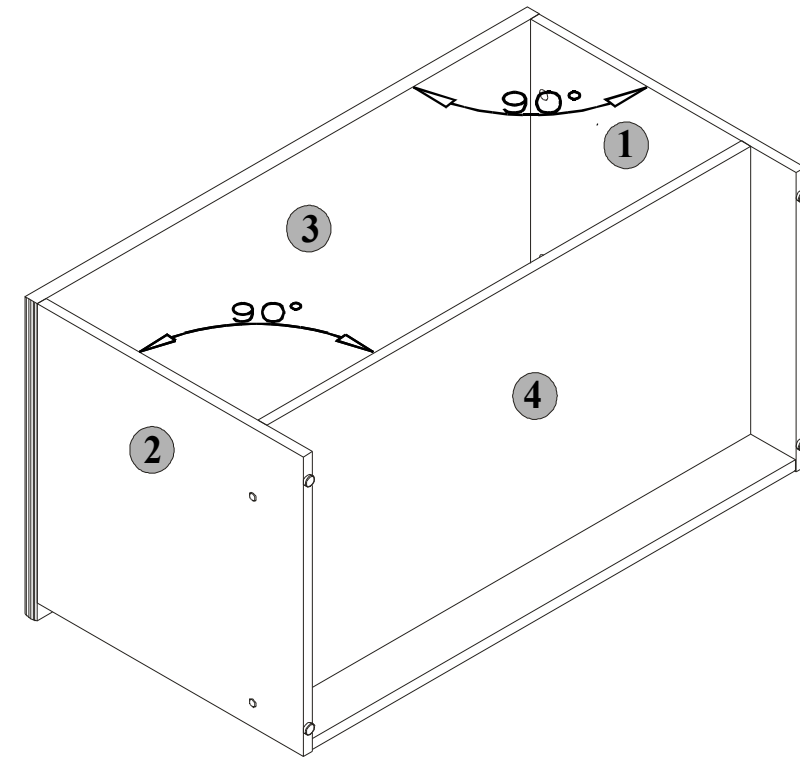


Podczas montażu  
postępować  
zgodnie z instrukcją.

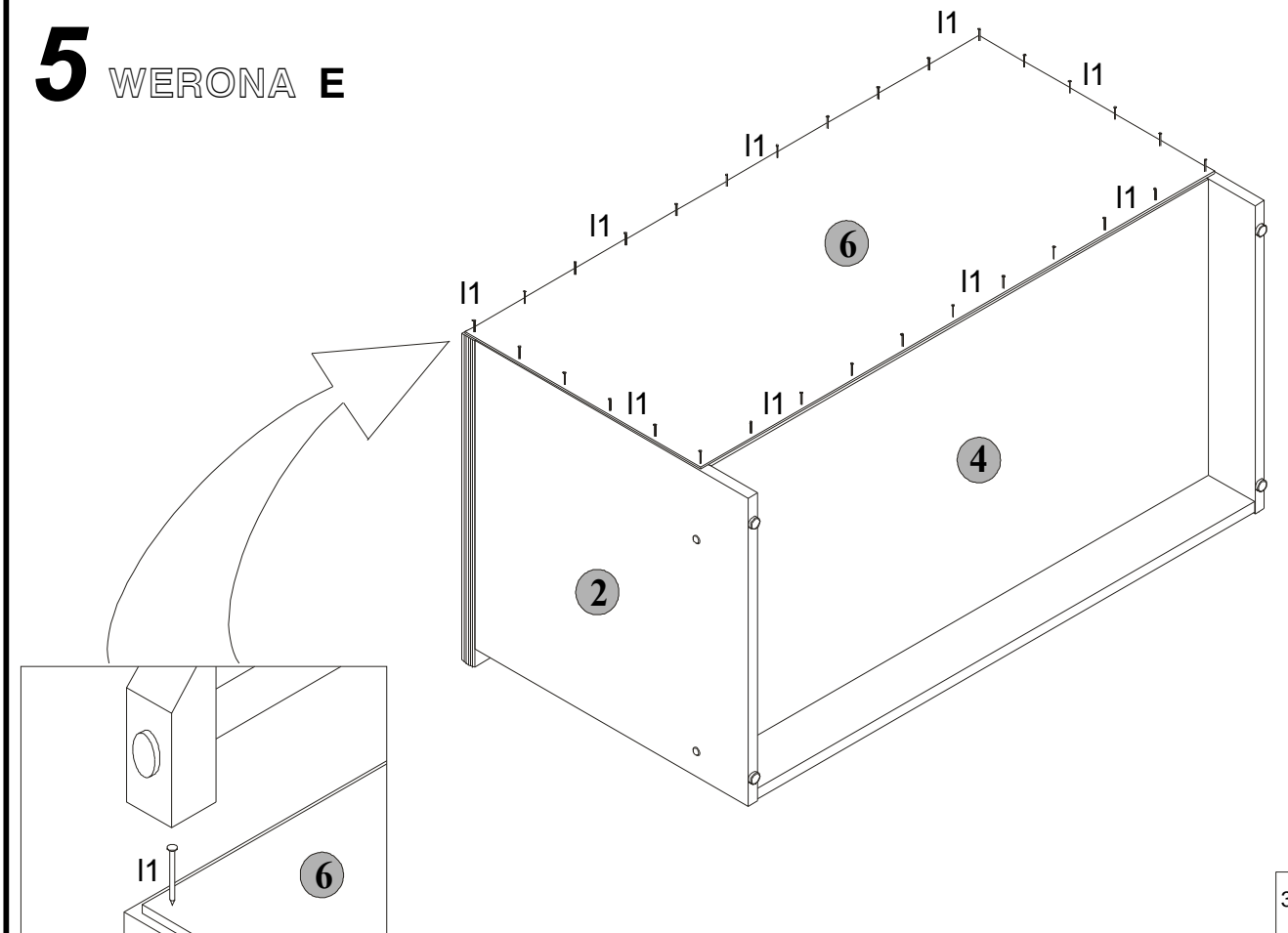
While assembling  
follow  
the instruction.

Montage laut  
der Aufbauanleitung  
durchführen.

## 4 WERONA E



## 5 WERONA E

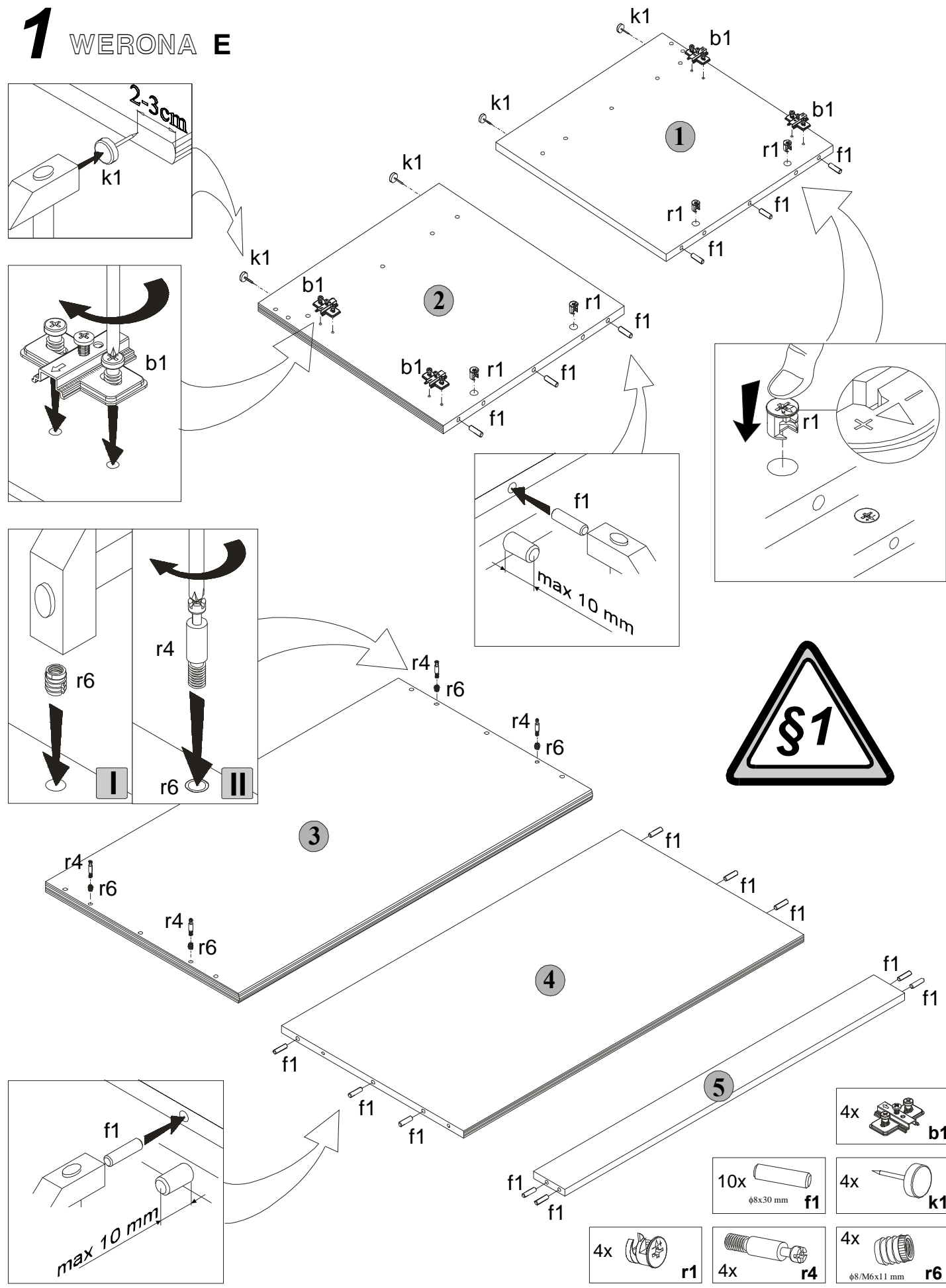


Podczas montażu  
postępować  
zgodnie z instrukcją.

While assembling  
follow  
the instruction.

Montage laut  
der Aufbauanleitung  
durchführen.

# 1 WERONA E

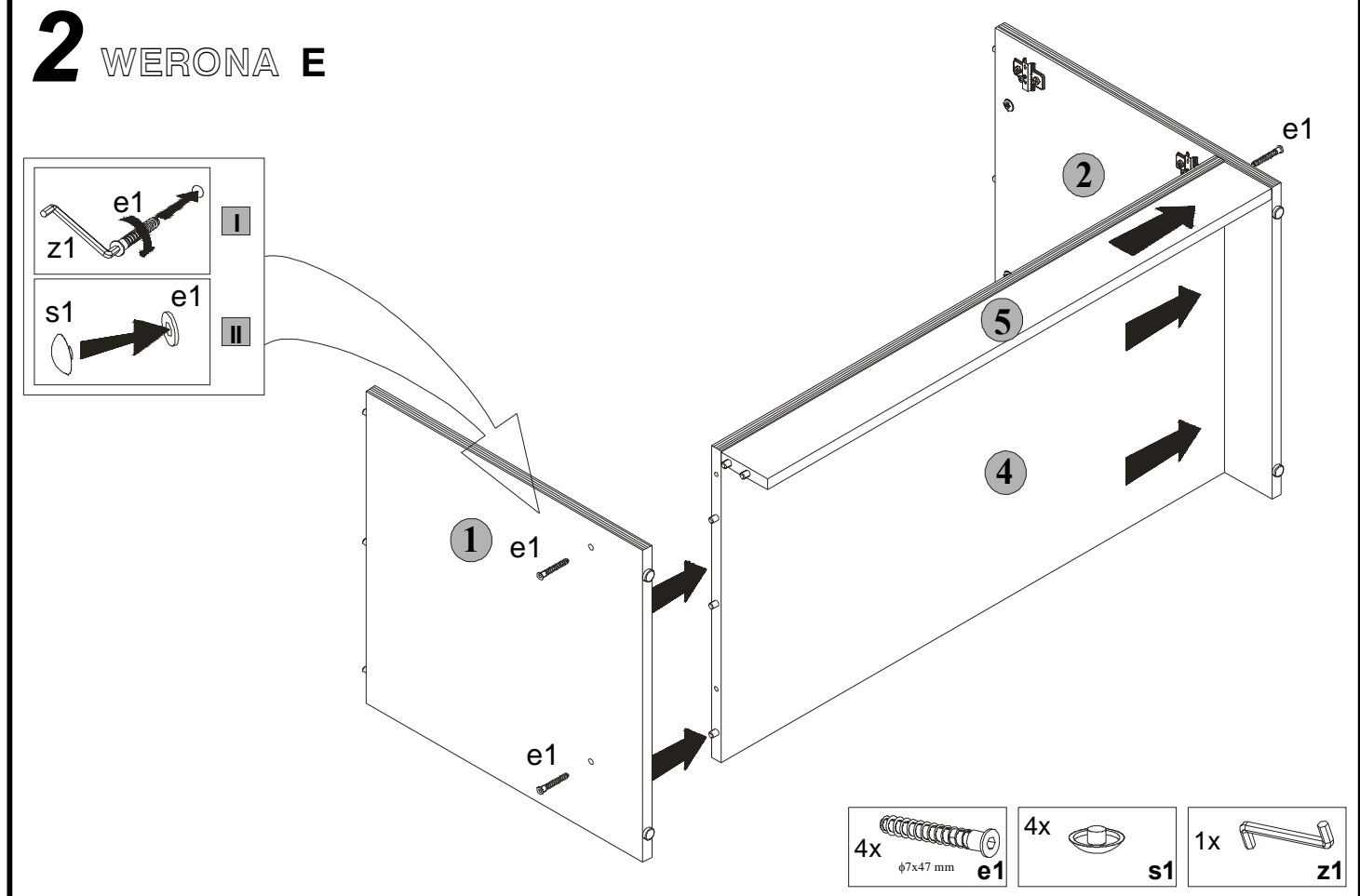


Podczas montażu  
postępować  
zgodnie z instrukcją.

While assembling  
follow  
the instruction.

Montage laut  
der Aufbauanleitung  
durchführen.

# 2 WERONA E



# 3 WERONA E

