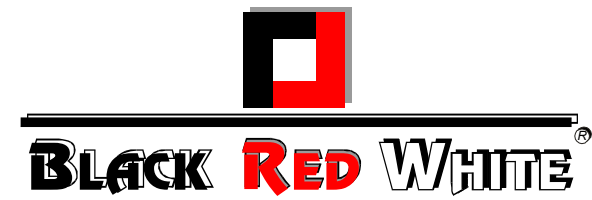


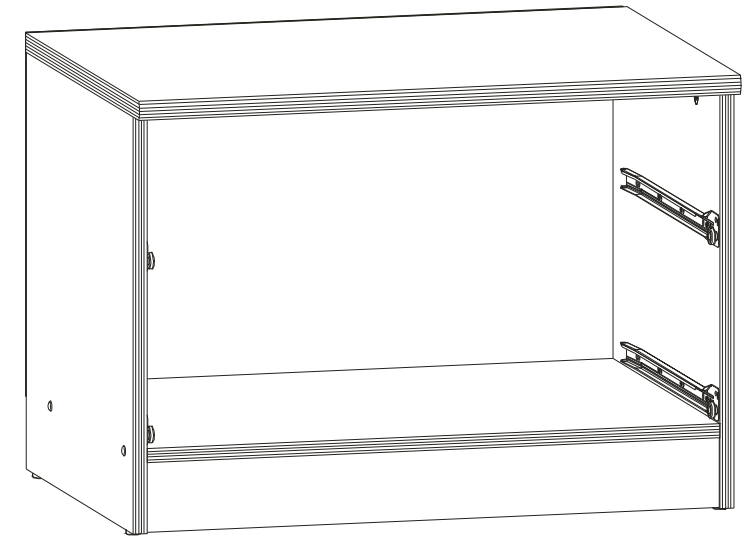
**INSTRUKCJA MONTAŻU
FITTING-UP INSTRUCTION
AUFBAUANLEITUNG**

WERONA

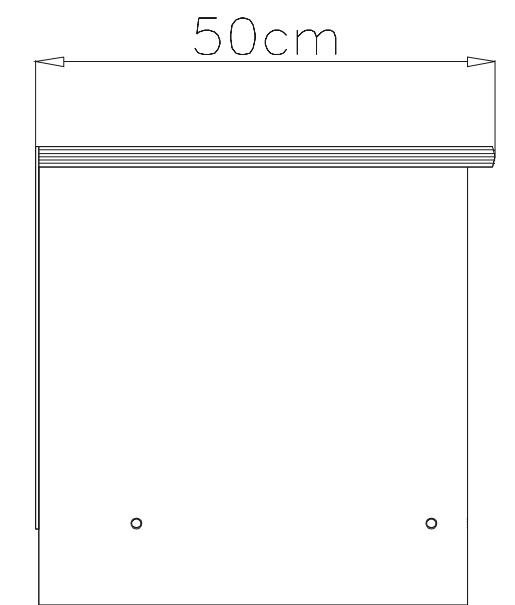
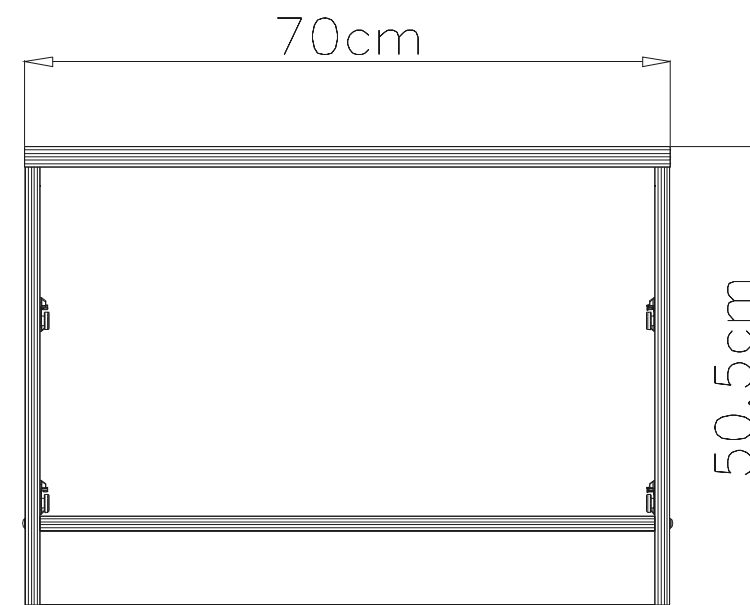
SEGMENT F
SEGMENT F
AUFBAUMÖBEL F



Producent:
BLACK RED WHITE S.A.
UL. KRZESZOWSKA 63
23-400 BIŁGORAJ

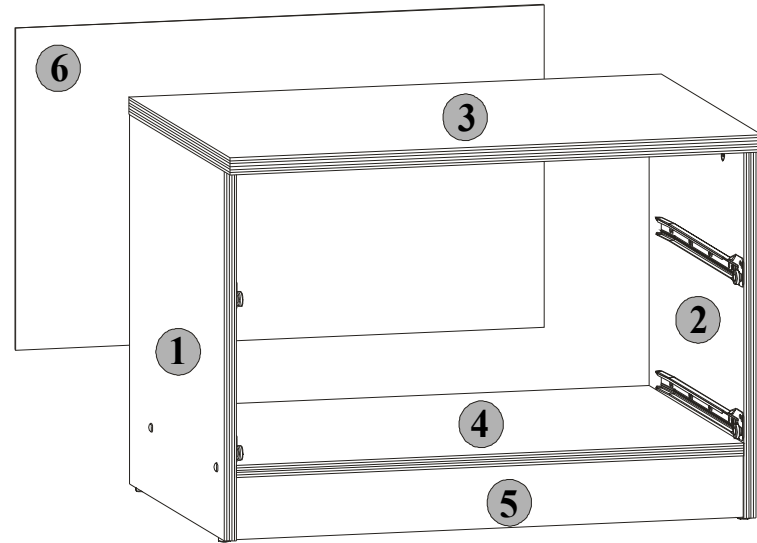


50,5x70x50/cm/

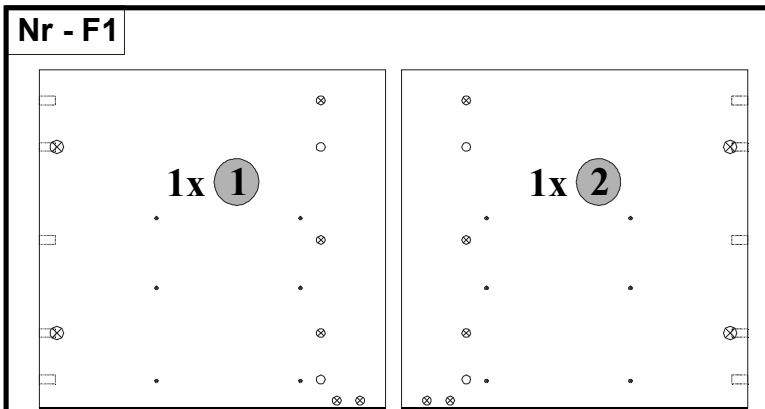


WERONA

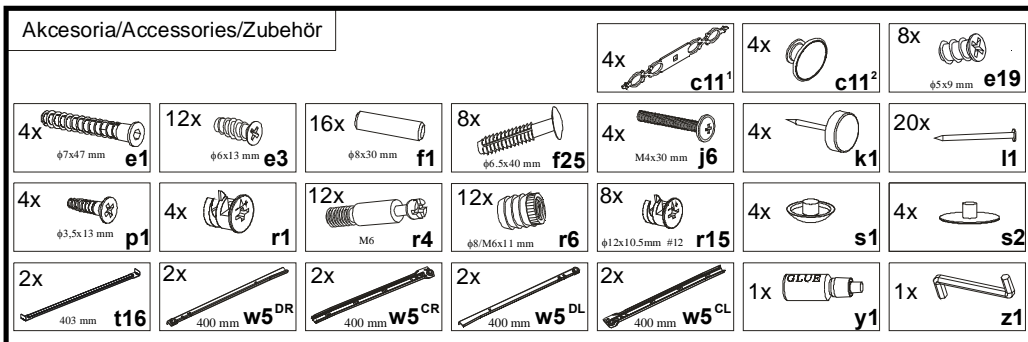
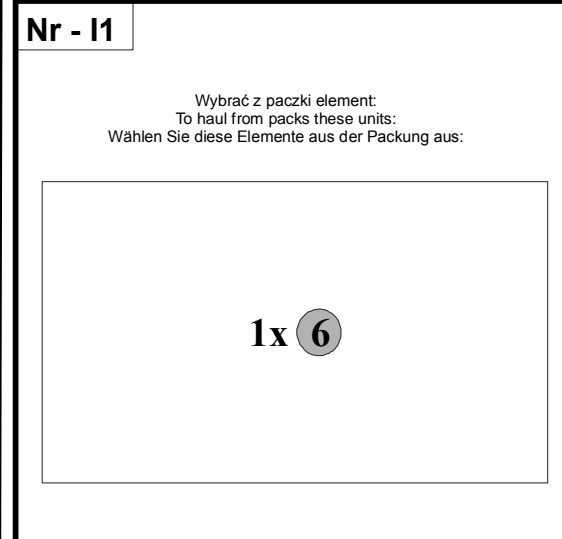
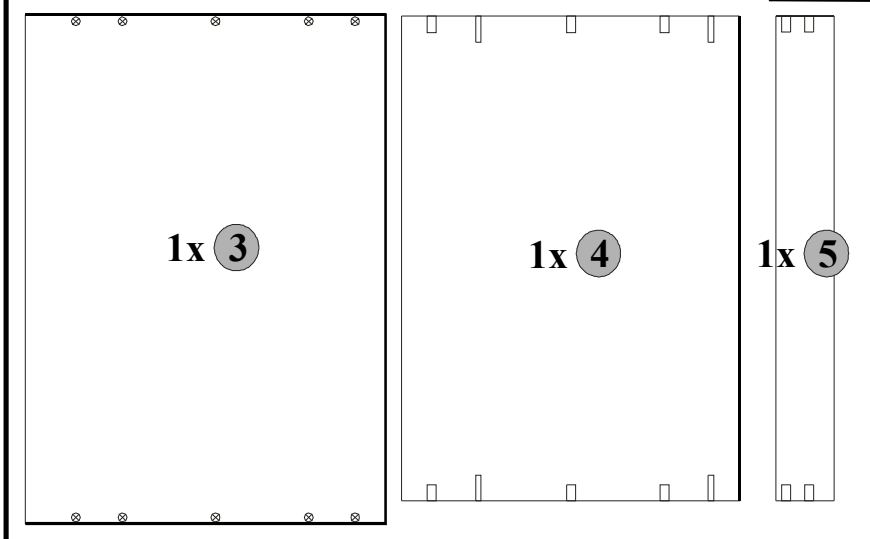
SEGMENT F
SEGMENT F
AUFBAUMÖBEL F



Paczka/Package/Paket - **Nr F1**
Paczka/Package/Paket - **Nr I1**
Paczka/Package/Paket - **Akcesoria/ Accessories/ Zubehör**



Symbol elementu Element symbol Elementeszeichen	Wymiary Measurements Ausmaß	Kod Code Kode
1	476x465	WE1-112/A
2	476x465	WE1-113/A
3	700x495	WE1-206
4	667x465	WE1-308
5	667x80	WE1-405
6	695x415	WE1-905

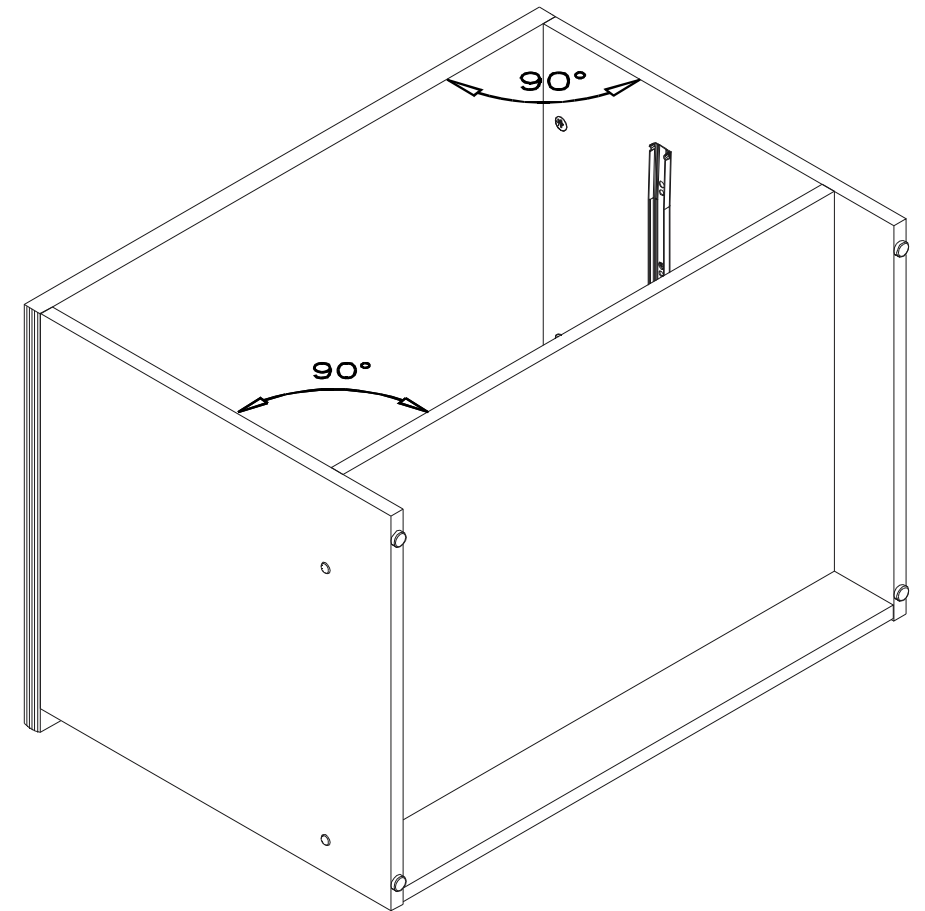


Podczas montażu
postępować
zgodnie z instrukcją.

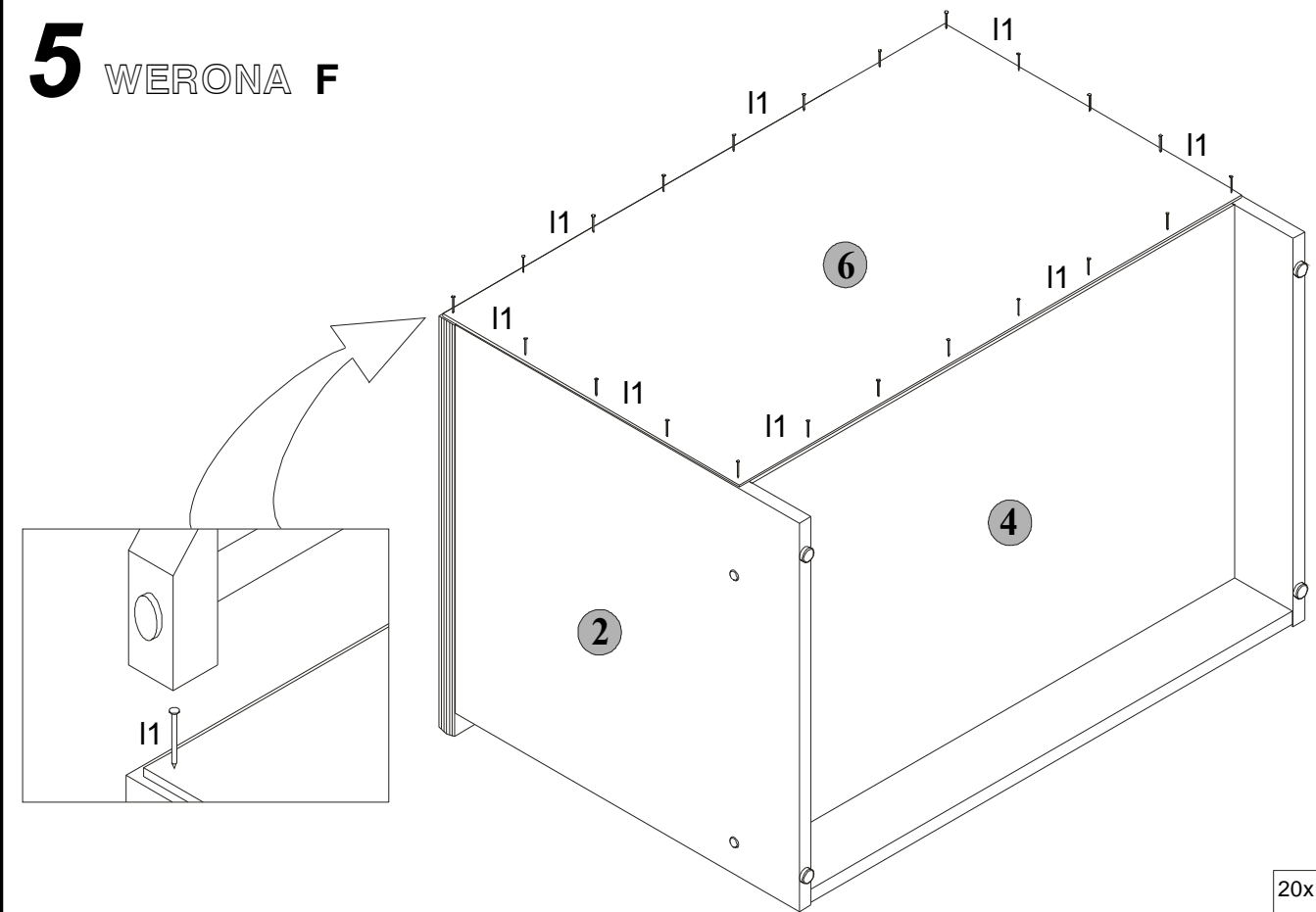
While assembling
follow
the instruction.

Montage laut
der Aufbauanleitung
durchführen.

4 WERONA F



5 WERONA F

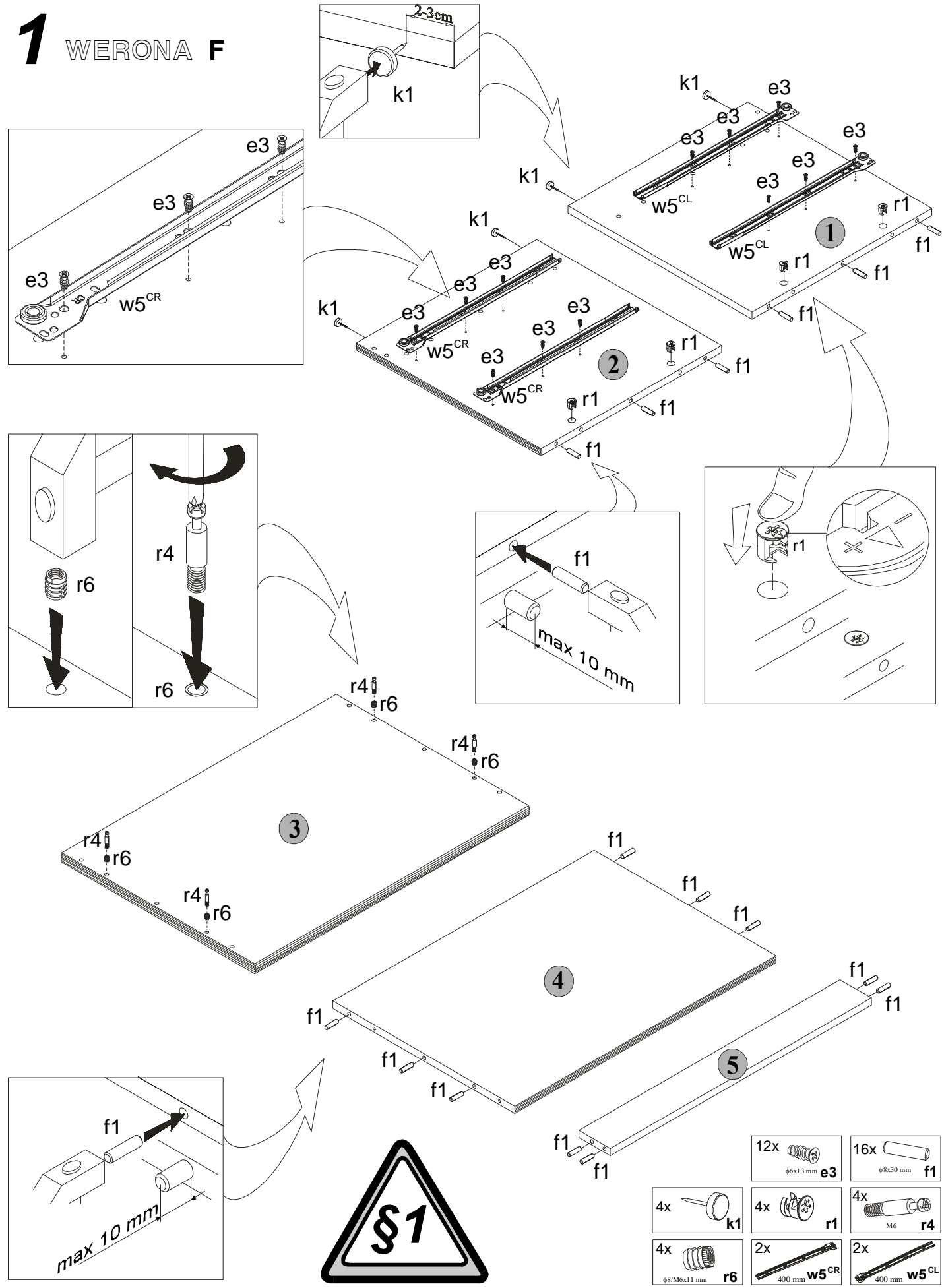


Podczas montażu
postępować
zgodnie z instrukcją.

While assembling
follow
the instruction.

Montage laut
der Aufbauanleitung
durchführen.

1 WERONA F



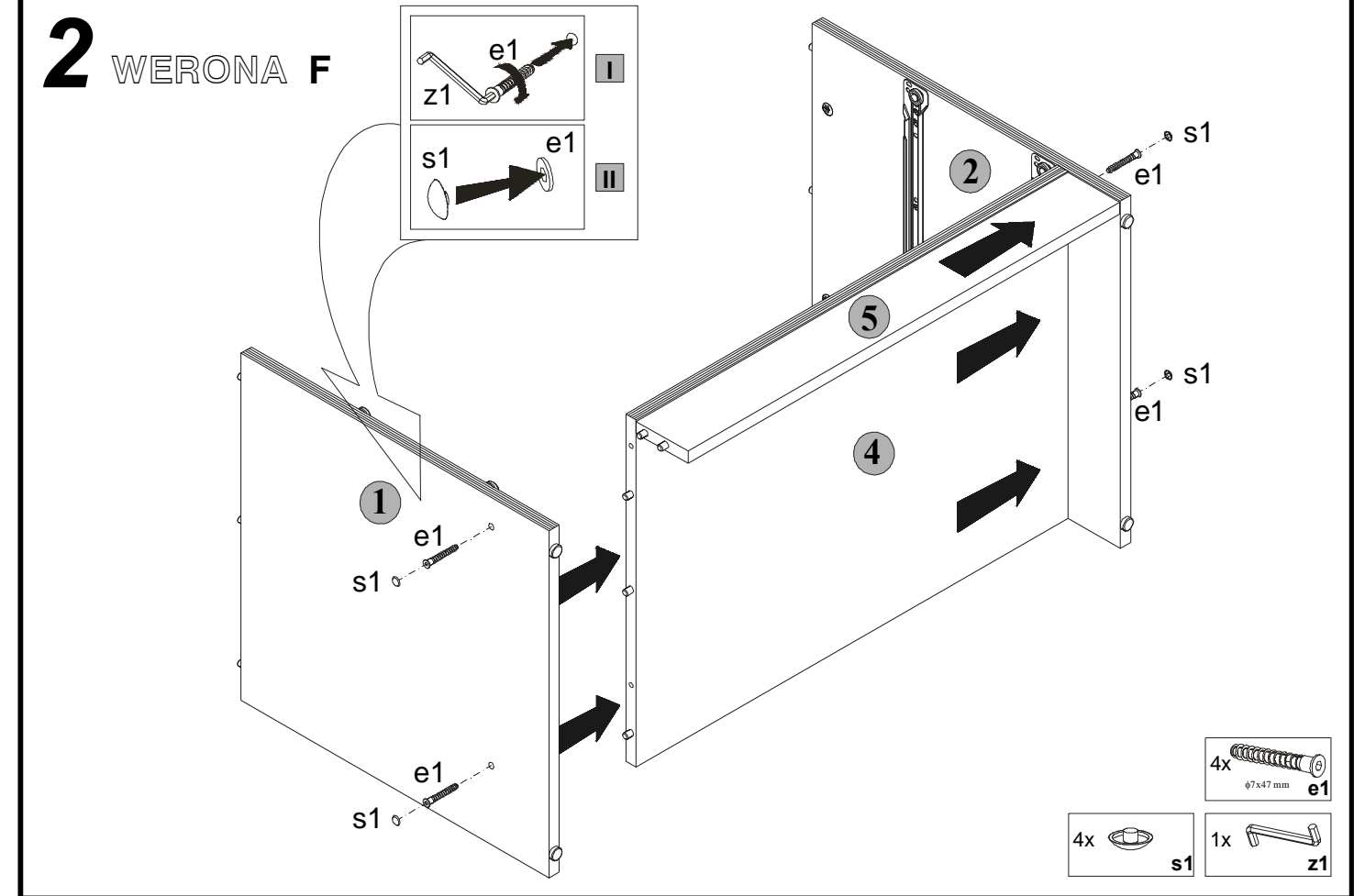
- | | |
|----------------------------------|------------------------------|
| 12x $\phi 3.13$ mm e3 | 16x $\phi 8 \times 30$ mm f1 |
| 4x k1 | 4x r1 |
| 4x $\phi 8 / M6 \times 11$ mm r6 | 4x M6 r4 |
| 2x 400 mm w5 ^{CR} | 2x 400 mm w5 ^{CL} |

Podczas montażu
postępować
zgodnie z instrukcją.

While assembling
follow
the instruction.

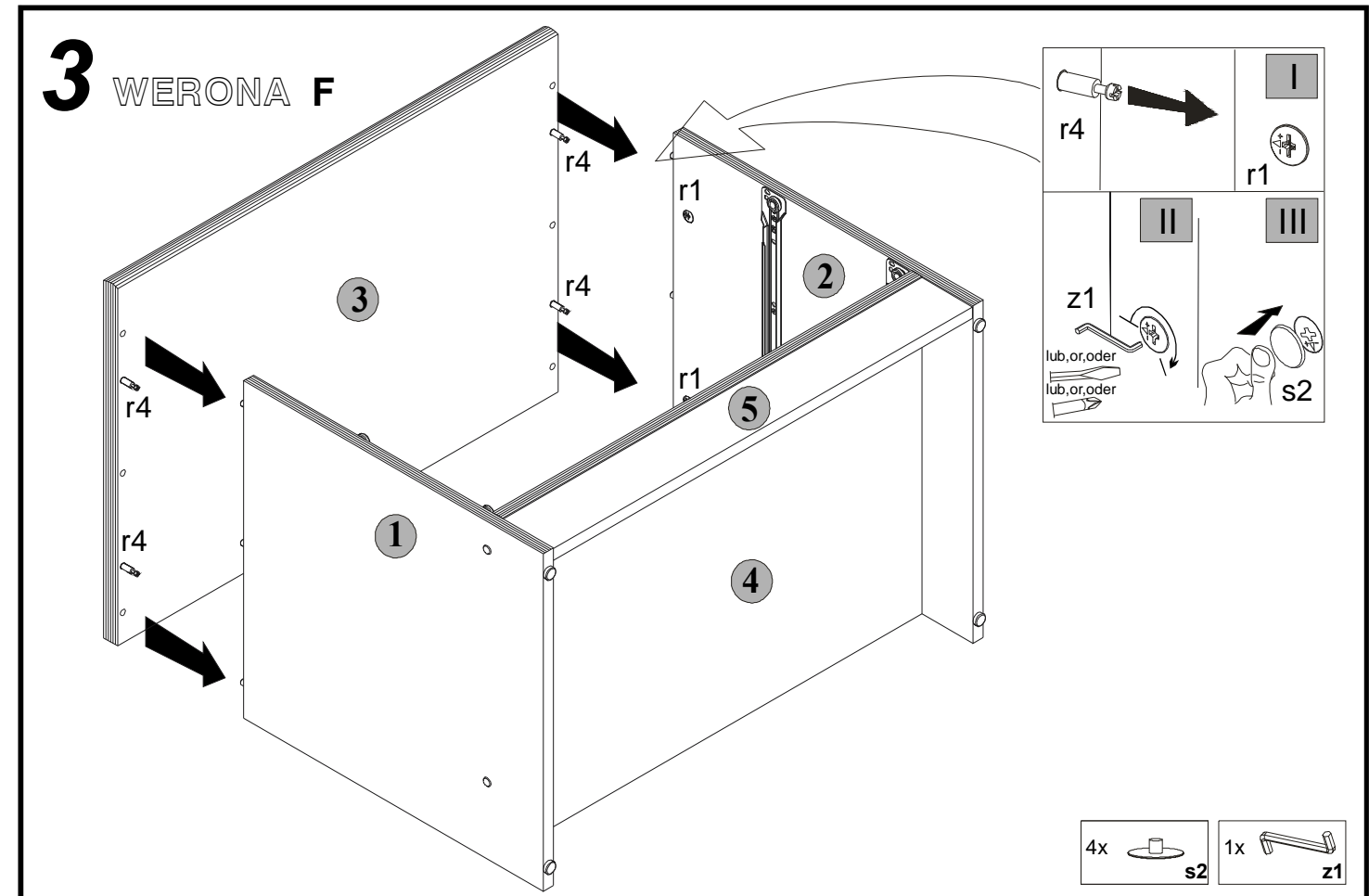
Montage laut
der Aufbauanleitung
durchführen.

2 WERONA F



- | |
|-----------------------------|
| 4x $\phi 7 \times 47$ mm e1 |
| 4x s1 |
| 1x z1 |

3 WERONA F



- | | |
|----|----|
| r4 | r1 |
| z1 | s2 |
- lub, or, oder

- | | |
|-------|-------|
| 4x s2 | 1x z1 |
|-------|-------|