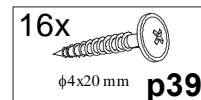
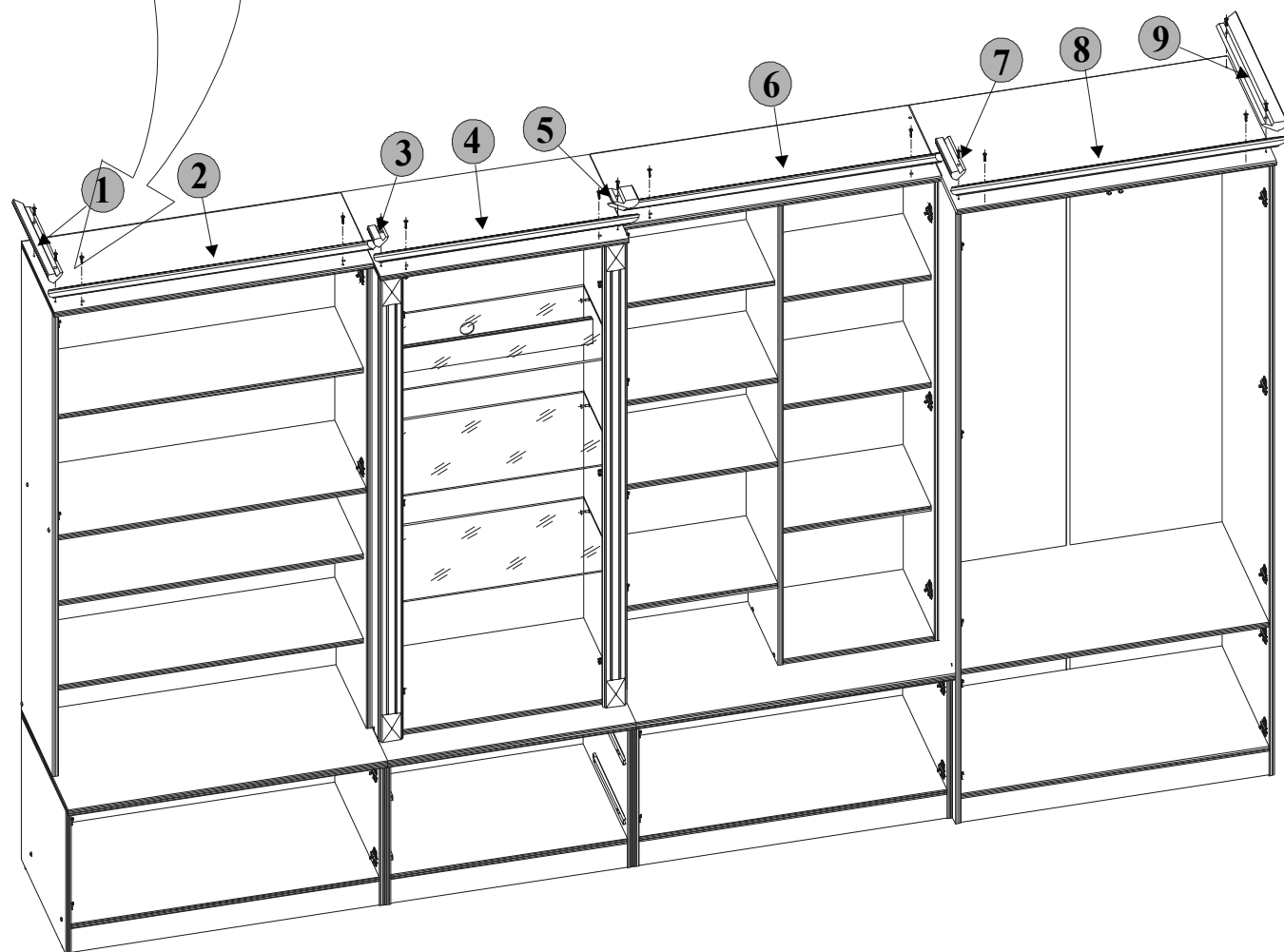
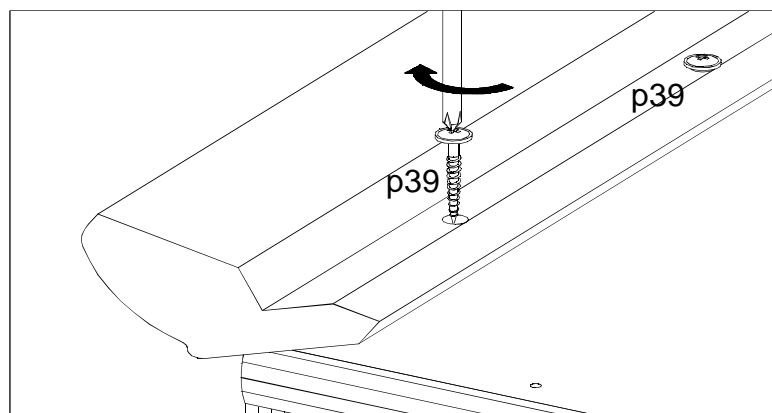


Podczas montażu
postępować
zgodnie z instrukcją.

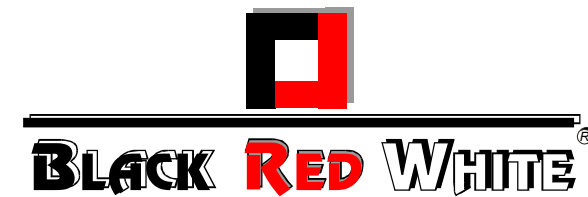
While assembling
follow
the instruction.

Montage laut
der Aufbauanleitung
durchführen.

2 WERONA G1P



INSTRUKCJA MONTAŻU FITTING-UP INSTRUCTION AUFBAUANLEITUNG

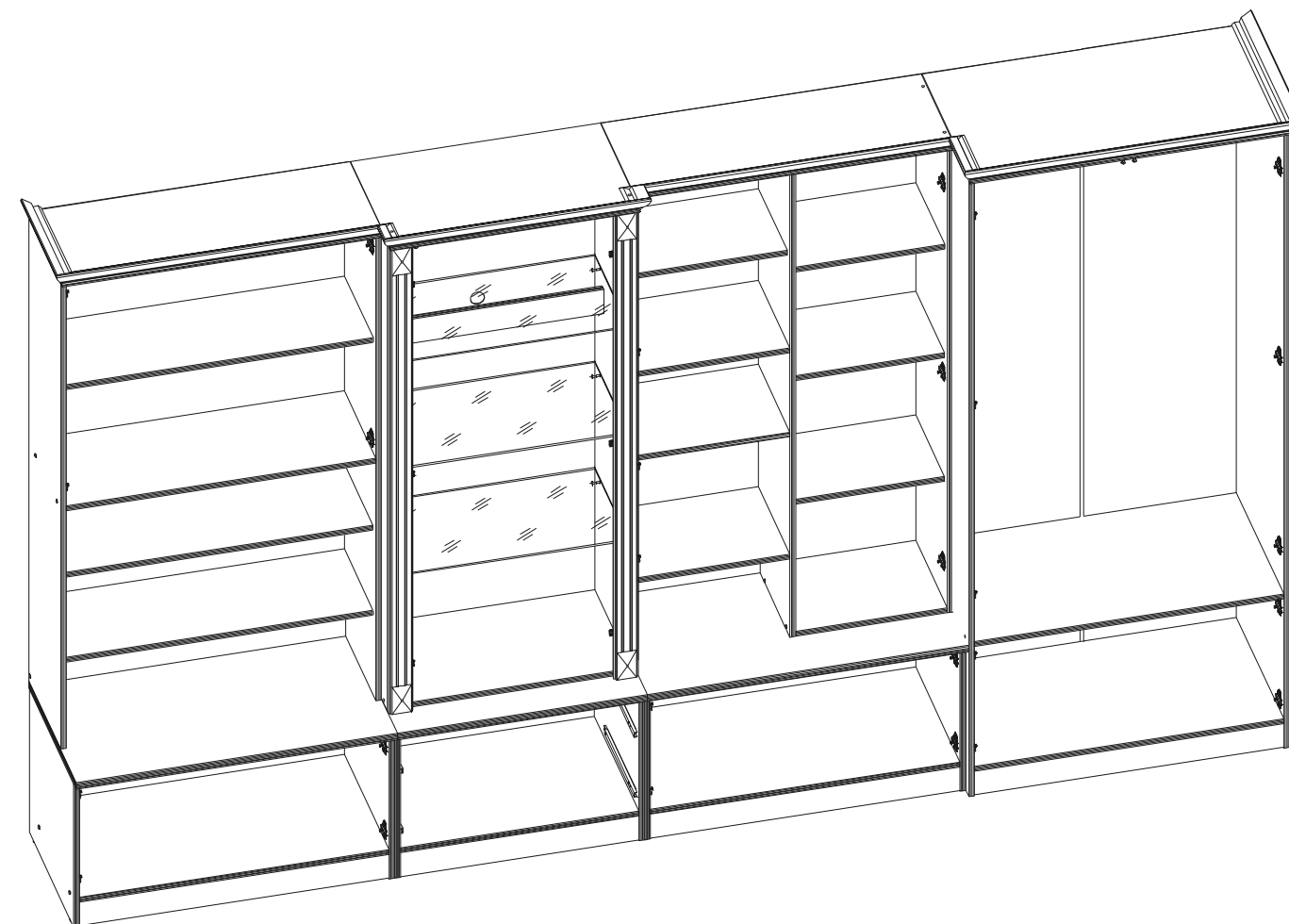


Producent:
BLACK RED WHITE S.A.
UL. KRZESZOWSKA 63
23-400 BILGORAJ

WERONA

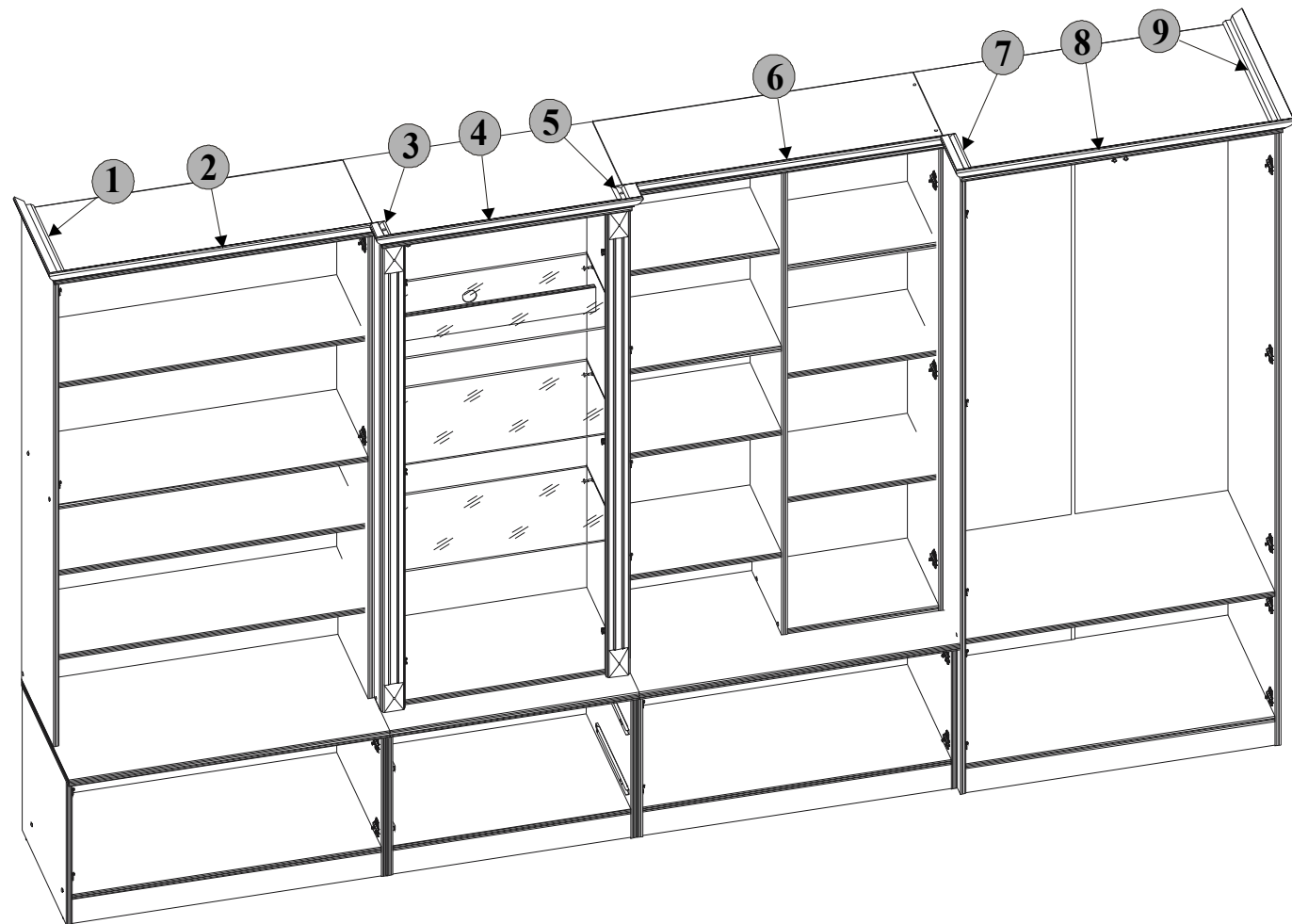
SEGMENT G1P
SEGMENT G1P
AUFBAUMÖBEL G1P

zwieńczenie prawe



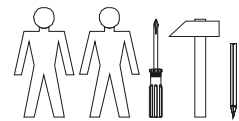
WERONA

zwięźczenie prawe



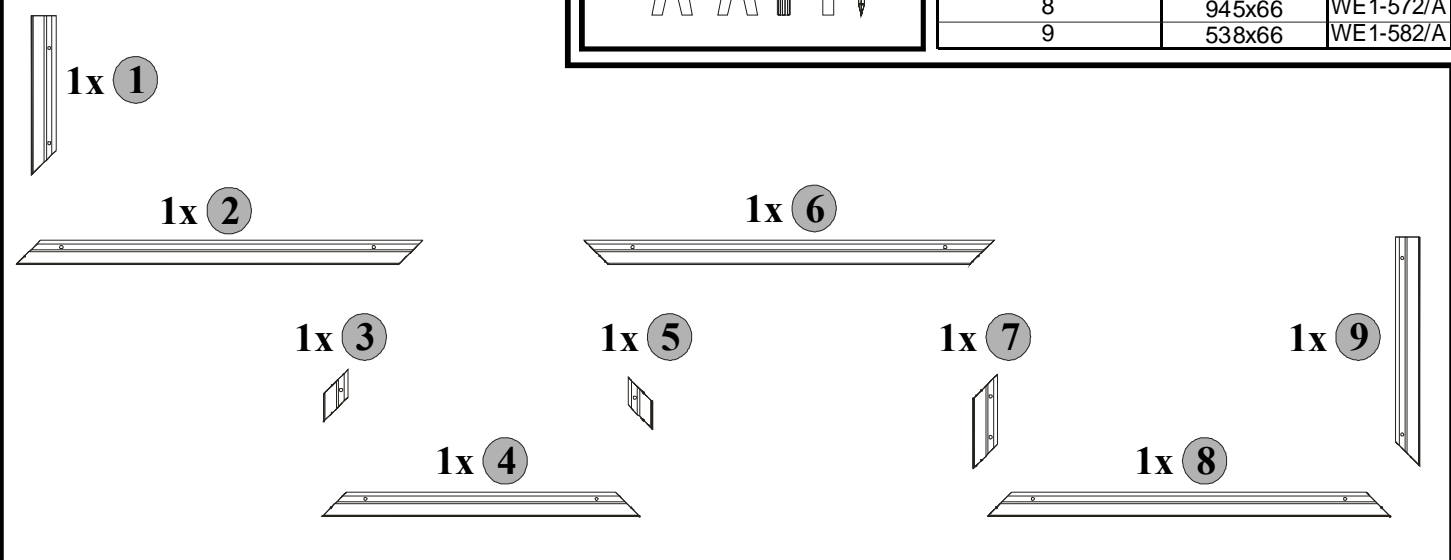
Paczka/Package/Paket - Nr G1P

Do montażu potrzebne są:
You need for fitting-up:
Zur Montage werden Sie brauchen:



Symbol elementu Element symbol Elementeszeichen	Wymiary Measurements Ausmaß	Kod Code Kode
1	373x66	WE1-581/A
2	954x66	WE1-580/A
3	119x66	WE1-575/A
4	745x66	WE1-577/A
5	119x66	WE1-576/A
6	962x66	WE1-574/A
7	219x66	WE1-584/A
8	945x66	WE1-572/A
9	538x66	WE1-582/A

Nr -G1P



Podczas montażu
postępować
zgodnie z instrukcją.

While assembling
follow
the instruction.

Montage laut
der Aufbauanleitung
durchführen.

1 WERONA G1P

