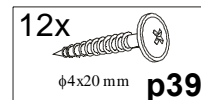
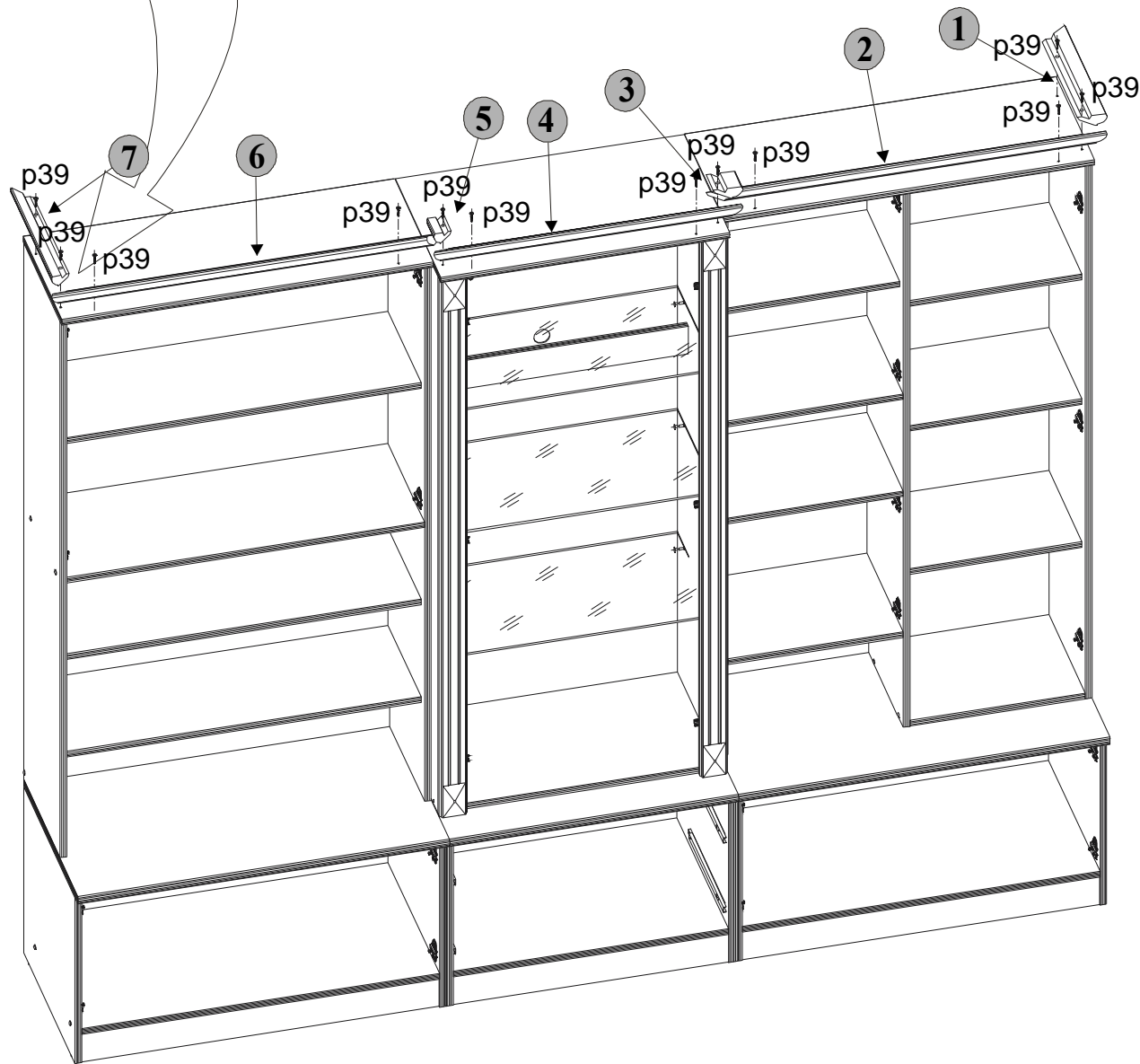
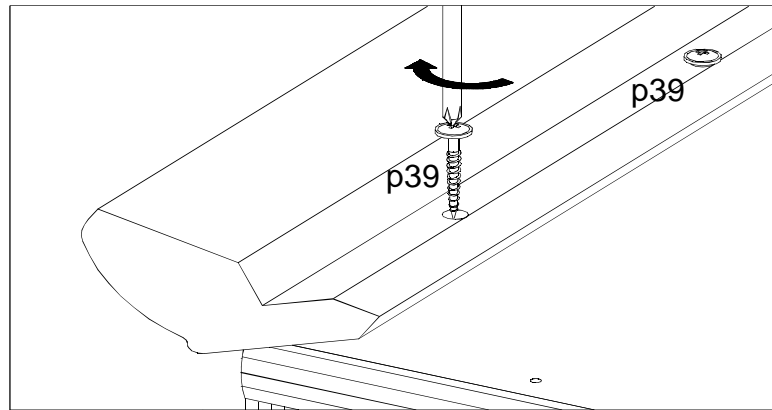


Podczas montażu  
postępować  
zgodnie z instrukcją.

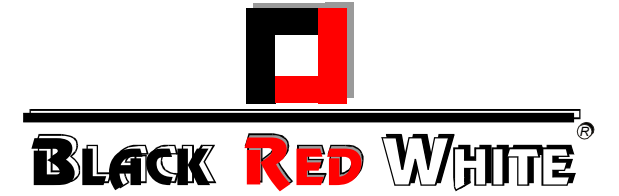
While assembling  
follow  
the instruction.

Montage laut  
der Aufbauanleitung  
durchführen.

## 2 WERONA J1



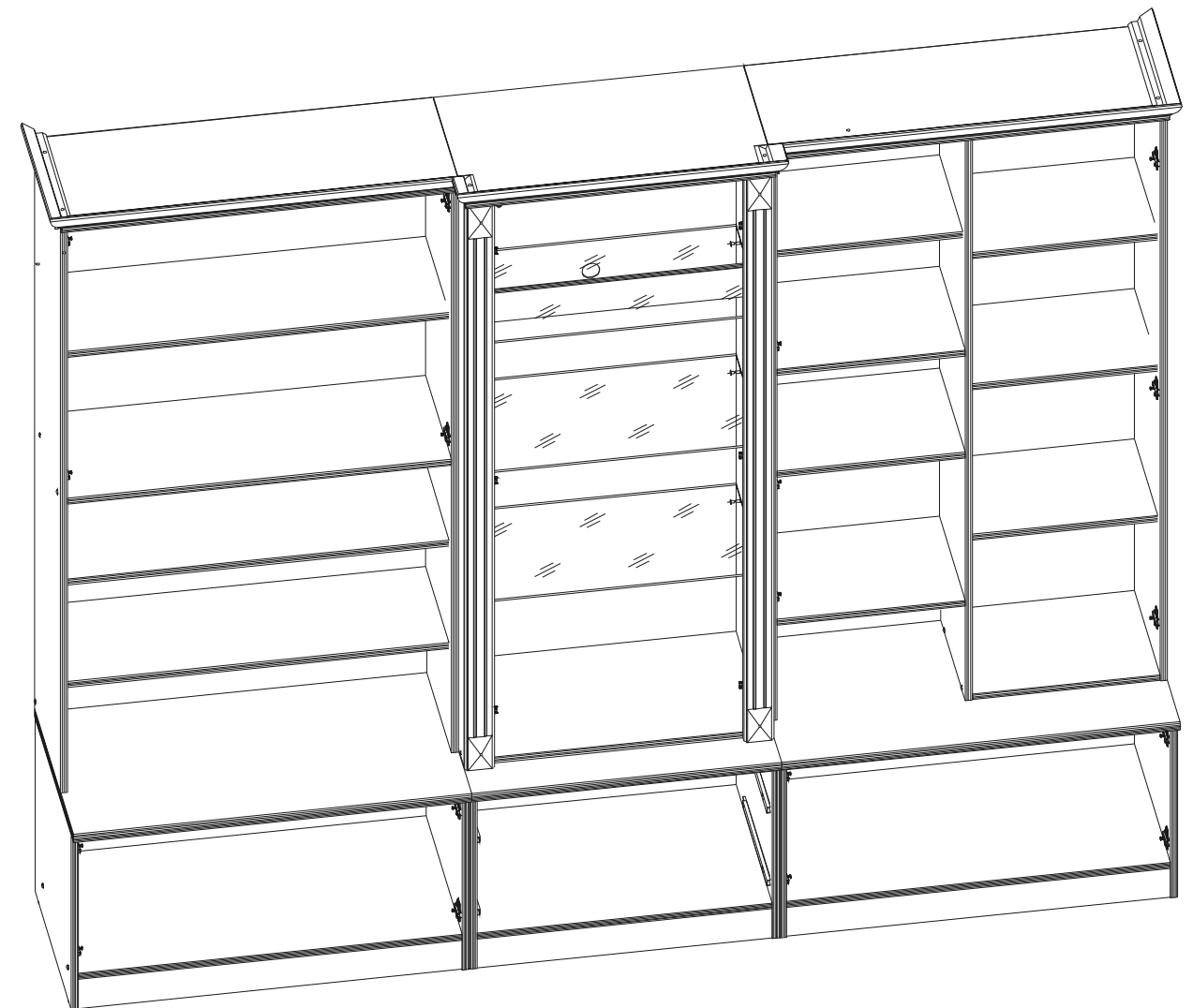
# INSTRUKCJA MONTAŻU FITTING-UP INSTRUCTION AUFBAUANLEITUNG



# WERONA

SEGMENT J1  
SEGMENT J1  
AUFBAUMÖBEL J1

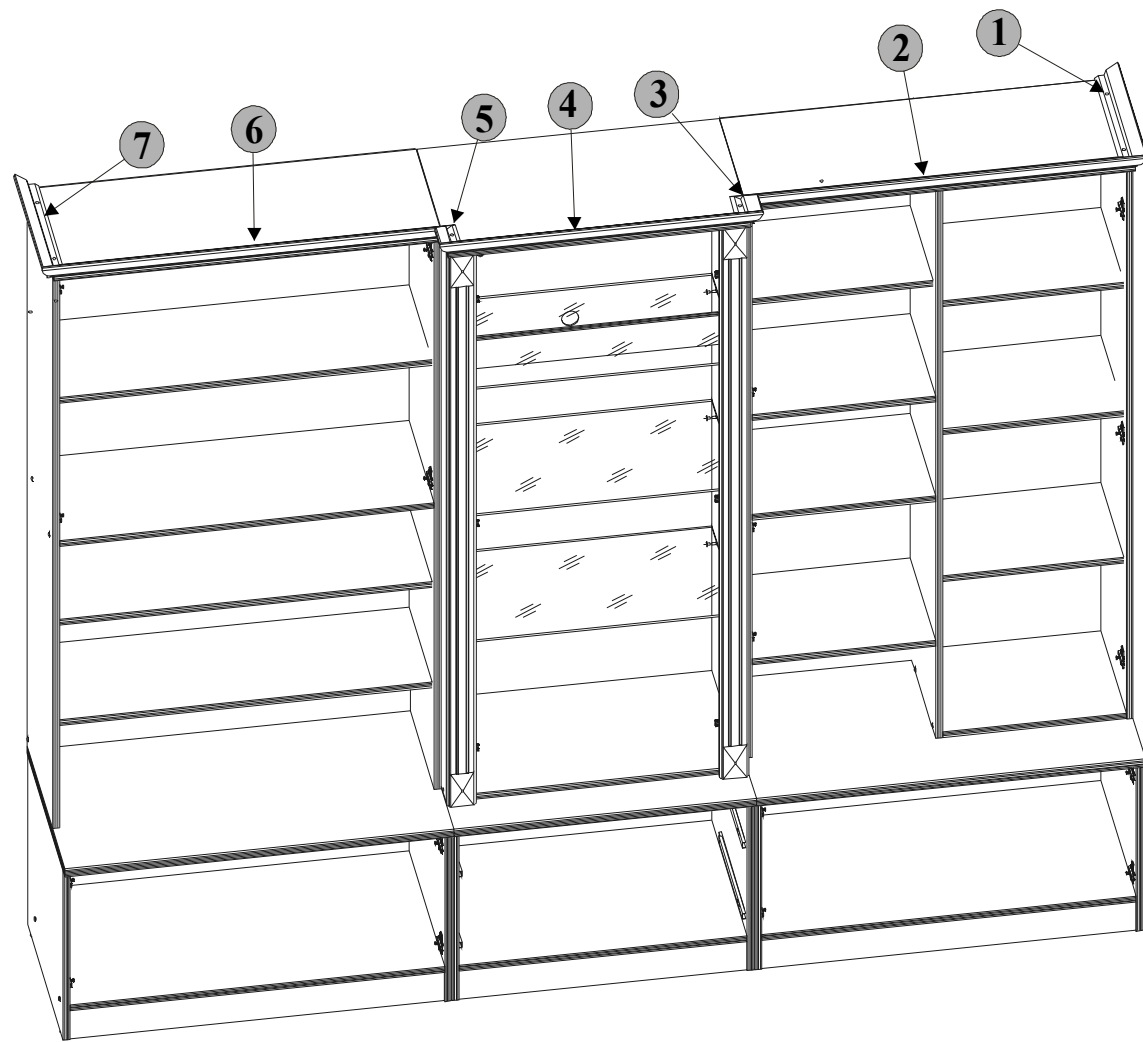
zwieńczenie 2,5



Producent:  
**BLACK RED WHITE S.A.**  
UL. KRZESZOWSKA 63  
23-400 BILGORAJ

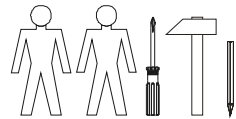
# WERONA

zwieńczenie 2,5



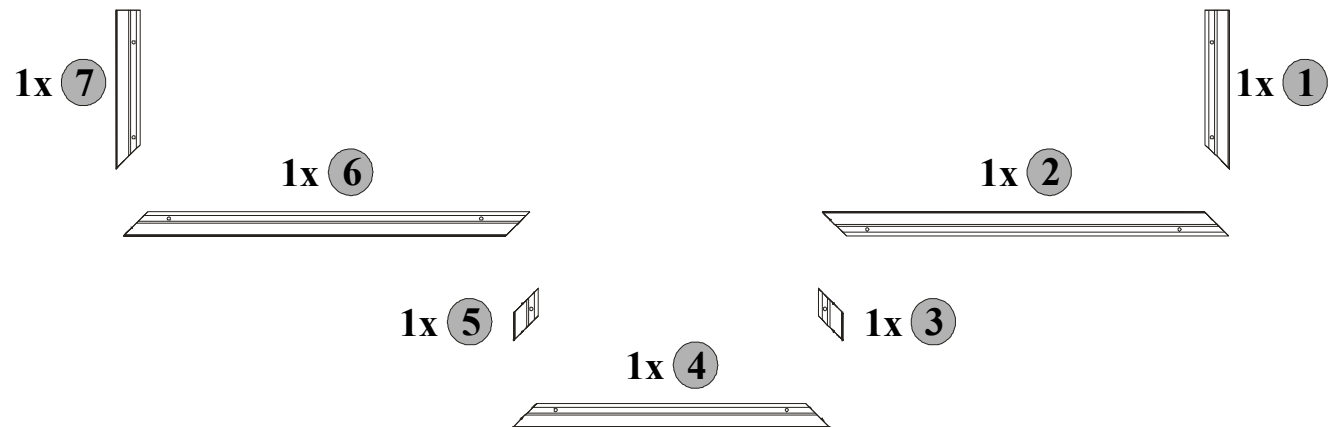
Paczka/Package/Paket - Nr J1

Do montażu potrzebne są:  
You need for fitting-up:  
Zur Montage werden Sie brauchen:



Symbol elementu Element symbol Elementeszeichen	Wymiary Measurements Ausmaß	Kod Code Kode
1	373x66	WE1-579/A
2	954x66	WE1-578/A
3	119x66	WE1-576/A
4	745x66	WE1-577/A
5	119x66	WE1-575/A
6	954x66	WE1-580/A
7	373x66	WE1-581/A

Nr - J1



Podczas montażu  
postępować  
zgodnie z instrukcją.

While assembling  
follow  
the instruction.

Montage laut  
der Aufbauanleitung  
durchführen.

## 1 WERONA J1

