

PL INSTRUKCJA MONTAŻU, BG ИНСТРУКЦИЯ ЗА МОНТАЖ, CZ NÁVOD MONTÁŽE, D MONTAGEANLEITUNG, F INSTRUCTIONS DE MONTAGE, GB THE ASSEMBLY MANUAL, HR INSTRUKCIJA MONTAŽE, H SZERELÉSI UTASÍTÁS, RO INSTRUCȚIUNI DE MONTAJ, RUS ИНСТРУКЦИЯ МОНТАЖА, SK NÁVOD NA MONTÁŽ

PL Uwaga: Przed przystąpieniem do montażu prosimy zapoznać się z całą instrukcją montażu oraz zachować kolejność montażu przedstawioną w niniejszej instrukcji.

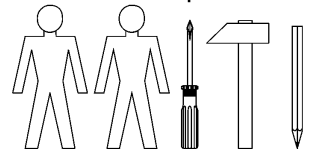
CZ Pozor: Před zahájením montáže pozorně si přečtěte celý montážní návod. Dodržujte montážní pořadí dle tohoto návodu.

GB Attention: Before you start the assembly, please get acquainted with the entire assembly manual and stick to the order of assembly presented in this manual.

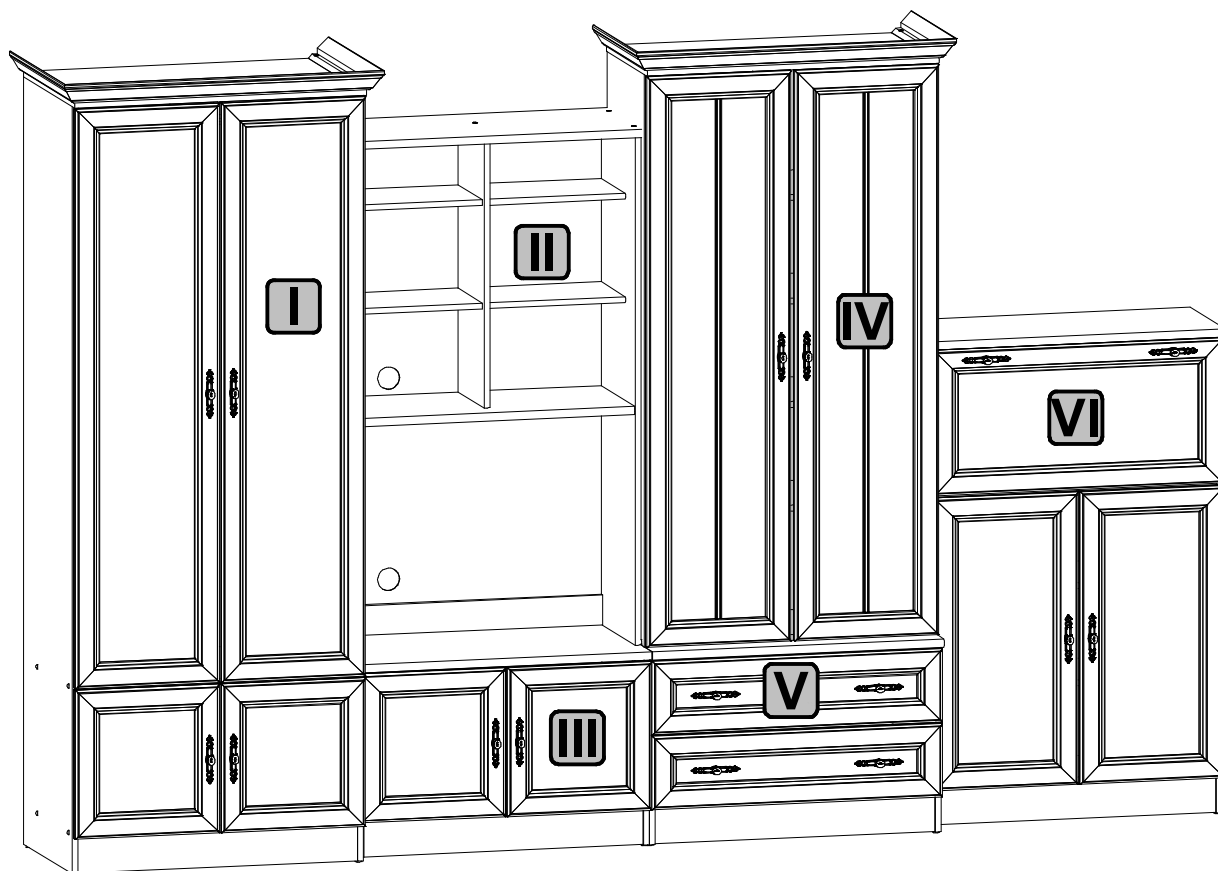
H Figyelem: Mielőtt elkezdí az összerontást, olvassa el az összerontás utasítását és a tartsa be az utasításban leírt összerontás sorrendjét.



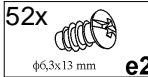
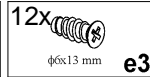
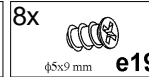
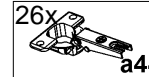
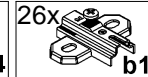
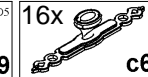
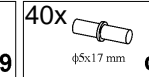
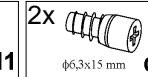
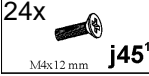
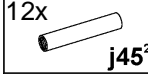
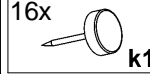
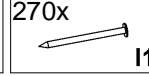
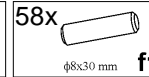
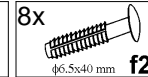
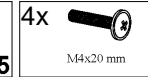
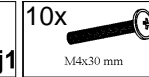
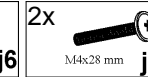

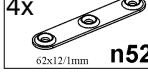
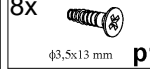

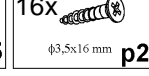
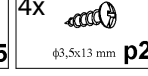
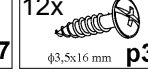

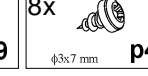
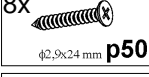
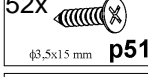

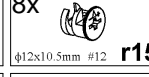
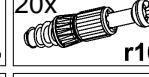

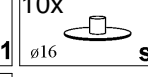
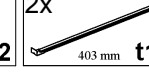

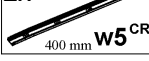
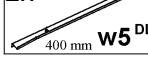
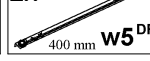


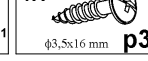
SK Pozor: Pred samotnou montážou je potrebné oboznámiť sa s návodom na montáž ako aj s postupom montáže uvedenými v tejto príručke.

Do montażu potrzebne są:
Nezbytné během montáže:
You need for fitting-up:
Az Összeszereléshez szükséges:
Počas montáže potrebne:

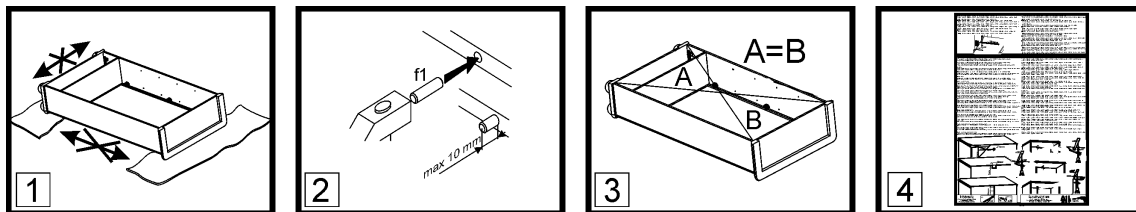


WIKI D



	PL Poniżej przedstawiono symbole i ilości akcesoriów, które będą potrzebne podczas montażu. Akcesoria spakowane są w paczce akcesoria. CZ Niže jsou uvedeny symboly a počet jednotlivých spojovacích dílů, které budou nezbytné během montáže. Díly jsou zabaleny v krabici s označením „příslušenství“ GB The symbols and the amount of accessories needed for the assembly have been presented below. The accessories can be found in the "Accessories" package. H Lent az összerúntéshoz szükséges tartószék jelelt és mennyiségét soroltunk. Az tartószék az „tartószék” csomagokba vannak becsomagolva. SK Nižšie sú uvedené symboly a množstvo dielov, ktoré budú počas montáže potrebné. Diely sú zabalené v balíku.							
	Ilość akcesoriów Množství výbavy Amount of accessories A kellekek száma Počet príslušenstva	2x	Symbol Jel Symbol Symbol Symbol	Y				
48x  $\phi 7,5 \times 50$ mm e1	52x  $\phi 6,3 \times 13$ mm e2	12x  $\phi 6 \times 13$ mm e3	8x  $\phi 5 \times 9$ mm e19	26x  a44	26x  b19	16x  c69	40x  $\phi 5 \times 17$ mm d1	2x  $\phi 6,3 \times 15$ mm d4
24x  M4x12 mm j45¹	12x  j45²	16x  k1	270x  l1	58x  $\phi 8 \times 30$ mm f1	8x  $\phi 6,5 \times 40$ mm f25	4x  M4x20 mm j1	10x  M4x30 mm j6	2x  M4x28 mm j11
4x  26x26x16/1 - 12° n40	4x  e2x12/1mm n52	8x  $\phi 3,5 \times 13$ mm p1	4x  $\phi 2,5 \times 13$ mm p15	16x  $\phi 3,5 \times 16$ mm p25	4x  $\phi 3,5 \times 13$ mm p27	12x  $\phi 3,5 \times 16$ mm p38	14x  $\phi 4 \times 20$ mm p39	8x  $\phi 3 \times 7$ mm p46
8x  $\phi 2,9 \times 24$ mm p50	52x  $\phi 3,5 \times 15$ mm p51	12x  $\phi 1,5 \times 12$ mm #16 r1	8x  $\phi 1,2 \times 10,5$ mm #12 r15	20x  r16	21x  s1	10x  $\phi 16$ s2	2x  403 mm t16	2x  400 mm w5^{CL}
2x  400 mm w5^{CR}	2x  400 mm w5^{DL}	2x  400 mm w5^{DR}	3x  z1	4x  n26¹	4x  $\phi 3,5 \times 16$ mm p38			

PL Ogólne zasady montażu mebla,
CZ Obecné zásady montáže nábytku, **GB** General instructions for furniture assembly
H A bútor általános szerelési alapelvei, **SK** Všeobecné pravidla montáže nábytku
Uwaga/Pozor/Attention/Figyelem/Pozor



PL Uwaga:

- Podczas montażu elementy należy układać na miękkim i czystym podłożu np.: ręcznik, koc. Nie montować mebla na dywanie, wykładzinie itp.
- W otwory o średnicy 8 mm znajdujące się w krawędziach elementów wbić kołki f1. (Otwory na trzpień złącza mimośrodowego pozostawić wolne). W przypadku stwierdzenia, że któryś z kołków wystaje z otworu na długość większą niż 10 mm, należy go dobić, wymienić lub skrócić, gdyż może on spowodować, przy składaniu, uszkodzenie boku.
- Przed przybiciem ściany tylnej sprawdzić, czy przekątne są równe.
- Taśma zabezpieczająca. (Niewłaściwe zamocowanie mebla grozi przewróceniem mebla podczas użytkowania).

INFORMACJA!

Szanowny Kliencie, w przypadku zgłaszania reklamacji, prosimy posługiwać się numerem kodu podanym na pierwszej stronie instrukcji montażu. Wszelkie uwagi i reklamacje należy zgłaszać do punktu zakupu mebla. Uwaga! Nie montować elementów, jeżeli zostaną zauważone wady lub uszkodzenia tych elementów.

CZ Pozor:

- Během provádění montáže díly vždy odkládejte na měkký a čistý povrch jako např.: ručník, deka. Nábytek nemontujte na koberci, podlahové krytině apod.
- Do otvorů o průměru 8 mm na hranách jednotlivých dílů umístěte kolíky f1. (Otvory pro kolíky spojují r16 ponechte prázdné). **Pozor:** V případě zjištění, že některé kolíky vyčnívají z otvoru více než 10 mm, dorazte je, vyměňte nebo zkrátte, protože mohou způsobit poškození bočních stran.
- Před přibitím sololitu zkontrolovat, jestli jeho úhlopříčky jsou stejné.
- Zajišťující páska. Sestavte podle návodu. (Nesprávné namontování nábytku může být příčinou jeho převrácení v průběhu používání).

INFORMACE!

Vážený zákazník, v případě uplatňování reklamace je nutno použít číslo kódu, který se nachází v montážním návodu. Veškeré připomínky a reklamacje je třeba uplatňovat v místě prodeje. Pozor! Nábytkové díly nemontovat, pokud na nich byly zjištěny vady nebo poškození.

GB Attention:

- During the assembly, the elements should be put on a soft and clean surface, e.g. a towel or a blanket. Do not assemble the piece on a carpet or floor covering, etc.
- Drive f1 pegs into the holes (8 mm in diameter) located along the edges of each element (leave the holes for the eccentric connector pivot free). **Attention:** In case a peg in one of the holes protrudes more than 10 mm, it should be hammered down, exchanged or shortened because it may cause damage to the side of the piece of furniture during its assembly.
- Before nailing a fiberboard, make sure that the diagonals are equal.
- The anti-topple device. When assembling the furniture follow the instructions in the manual. Improper fixing of the piece of furniture may cause it to topple when it is used.

INFORMATION!

Dear client, in case of complaining, please use the code number given in the assembly instruction. Any comments and complaints should be reported at the furniture purchase outlet. Note! Do not use any parts showing any faults or marks of damage.

H Figyelem:

- Összeszerelés előtt az elemeket tisztán és puhán kell elhelyezni, pd. pléd, törülköző. Ne szereljen szőnyegen és hozzá hasonló felületeken.
- Az elemek élein 8 mm-es lyukakba f1 szögeket kell beütni (a körhagyó kapcsolat tengelyére szánt lyukakat szabadon kell hagyni) ha észre vesszük hogy valamelyik szög kiáll a bútorból több mint 10 mm, akkor beljebb verni, ki kell cserélni, vagy le kell rövidíteni, mert az összeszerelés alatt megsérülhet a bútor.
- A hátlap rögzítésénél ellenőrizzük hogy a szekrény átlós mérete egyforma legyen.
- Biztosító szalag. Az útmutatónak megfelelően kell felszerelni. (A bútor helytelen rögzítése a bútor eldőléséhez vezethet használat alatt).

INFORMÁCIÓ!

Tisztelt vásárló! Reklamáció esetén kérjük hivatkozni a szerelési utasításban magadott kódra. Mindennemű észrevételt és reklamációt a bútor vásárlási helyén kell megtenni. Figyelem! Ne állítsák össze azokat az elemeket, ahol hibát vagy rongálást észlelnek.

SK Pozor:

- Počas montáže treba jednotlivé časti položiť na mäkkú a čistú podložku, napr.: uterák, deka. Nemontujte nábytok na koberci, parketách atď.
- Do otvorov o priemere 8 mm, ktoré sa nachádzajú na hranách elementov, zabiť kolíky f1. (Otvory na trň excentrického spoja ponechať voľný). **Pozor:** V prípade, že niektorý z kolíkov z otvoru prečnieva viac ako 10 mm, je potrebné ho dobiť, vymeniť alebo skrátiť, pretože môže pri skladaní spôsobiť poškodenie boku.
- Pred pribitím plste skontrolujte, či sú rovnaké uhlopriečky.
- Ochranná páska. Namontovať v súlade s inštrukciou. (Pri nesprávnom upevnení nábytku hrozí, že počas používania sa nábytok prevráti).

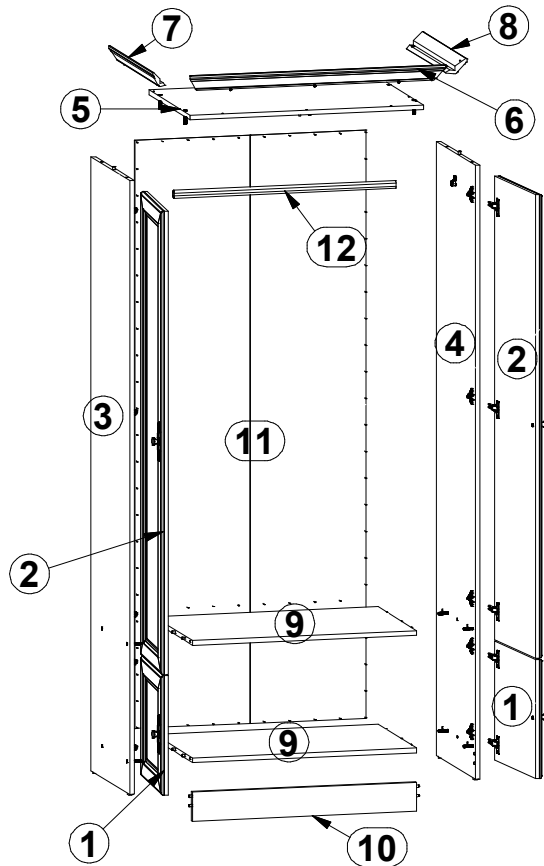
INFORMÁCIA!

Vážený zákazník, v prípade nahlásenia reklamácie, použite prosím číslo Kódu, ktorý sa nachádza v návode na montáž. Všetky pripomienky a reklamácie musíte nahlásiť v predajni, kde ste nábytok kúpili. Pozor! Časti, na ktorých ste zistili zavadu alebo poškodenie nemontujte.

WIKI D

I

Symbol elementu Značka dílu Element symbol Jel elemek Symbol elementu	Kod Kód Code Kód Kód			Wymiary Rozměry Measurements Nagyság Rozmery	Paczka Krabica Paket Csomagban Balík	
	Jabłoń ciemna	Orzech ciemny	Aosta ciemny			
1	M35-001	M35-017		400	395	13/15
2	M35-002	M35-018		1556	395	12/15
3	M35-101	M35-101		2060	495	5/15
4	M35-102	M35-102		2060	495	5/15
5	M35-201	M35-201		800	524	5/15
6	M35-2501	M35-2501		876,8	79	15/15
7	M35-2502	M35-2502		561,4	79	15/15
8	M35-2503	M35-2503		561,4	79	15/15
9	M35-301	M35-301		767	495	5/15
10	M35-401	M35-401		767	97	5/15
11	M35-901	M35-901		1974	793	5/15
12	dr-760	DR-760		760	24	5/15



PL Pierwszym etapem montażu jest uzbrojenie elementów w odpowiednie akcesoria wg poniższych rysunków .

Symbol ! oznaczają miejsca, na które należy zwrócić szczególną uwagę podczas montażu.

CZ První etapa montáže spojení jednotlivých součástí nábytku se spojovacími díly podle obrázků.

Symbol ! označuje důležité místo, kterému musíte věnovat zvláštní pozornost během montáže.

GB The first stage of the assembly is equipping the elements with the appropriate accessories according to the drawings below.

The ! symbols denote places to which special attention should be paid during the assembly.

H Az összeszerelés első lépése a tartozékok egymáshoz igazítása az alábbi rajzok szerint.

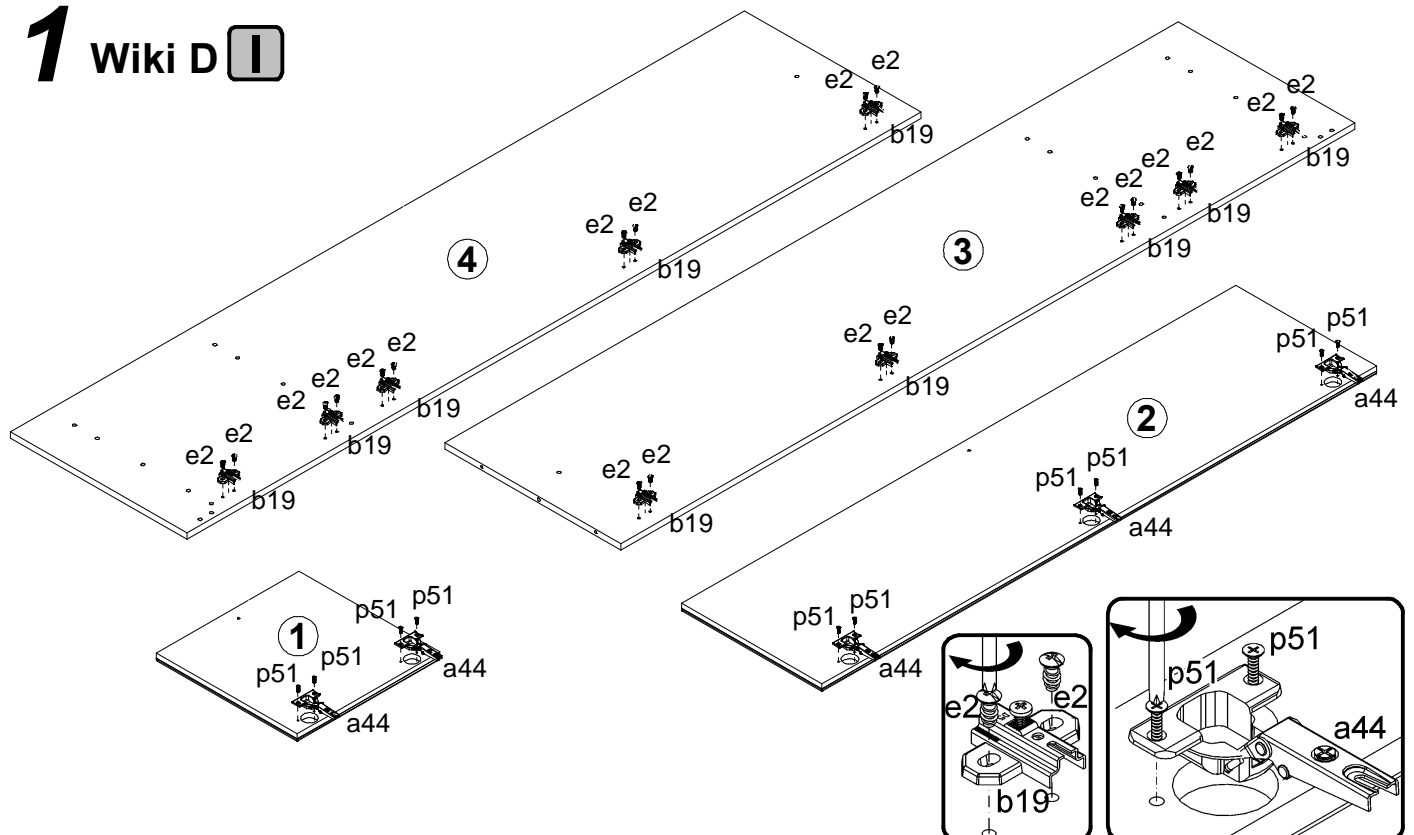
A ! jel azokat a helyeket jelzi, amelyekre különös figyelmet kell fordítani az összeszerelés alatt.

SK Prvým krokom montáže je vybaviť náležité diely podľa nižšie uvedených nákresov.

Symboly ! označujú miesta, ktorým treba počas montáže venovať zvýšenú pozornosť.



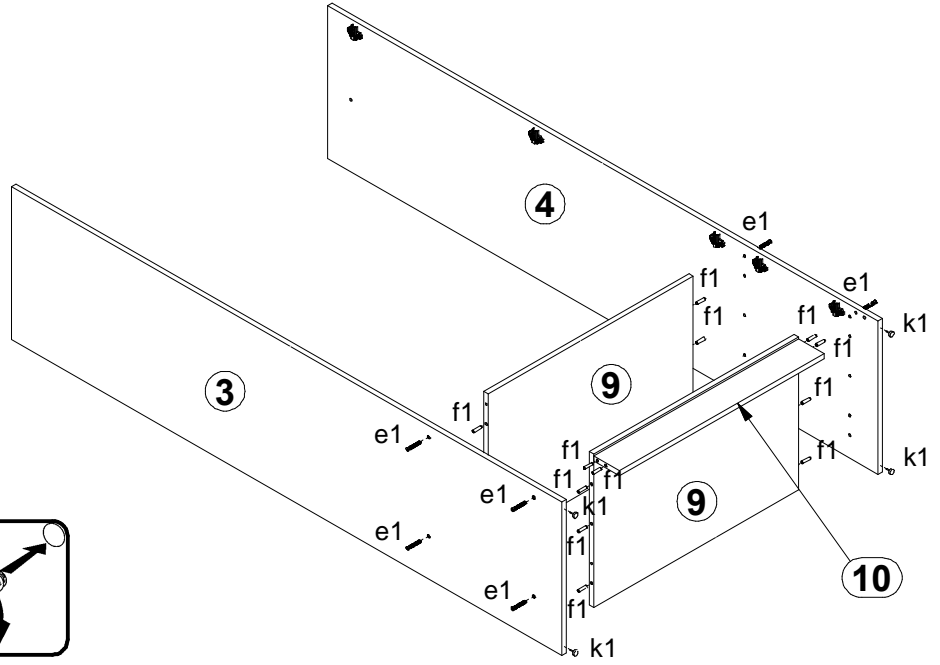
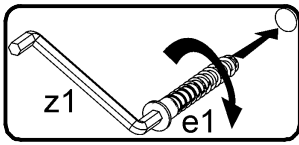
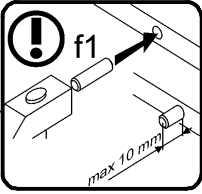
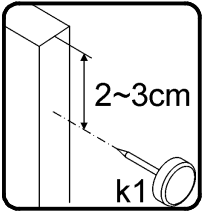
1 Wiki D I



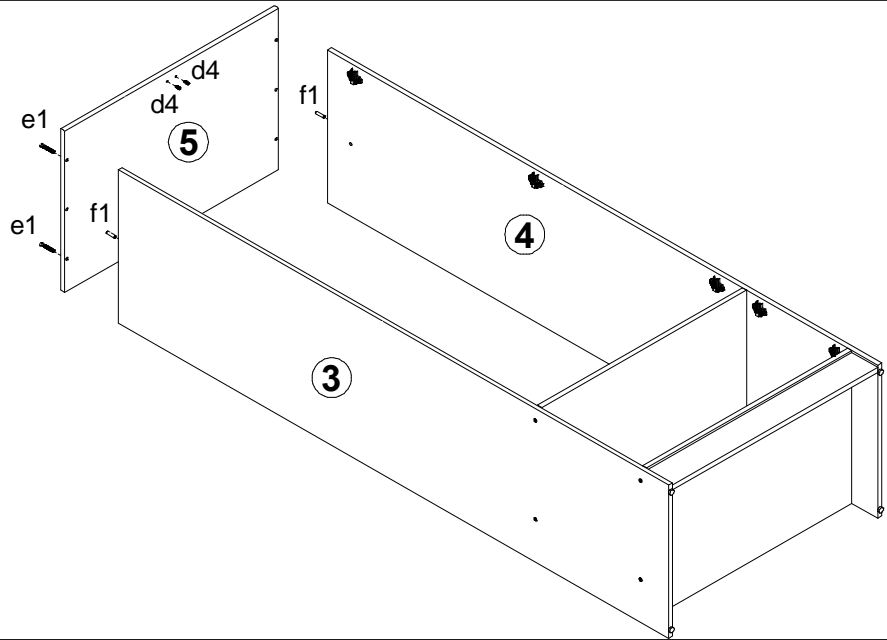
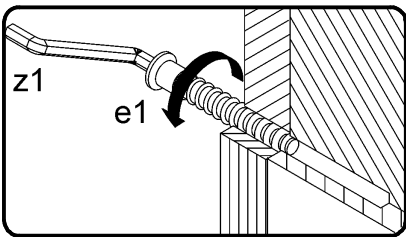
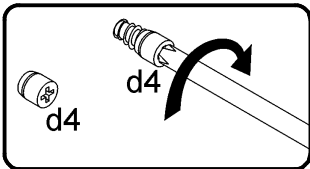


PL Zmontować segment zgodnie z poniższymi rysunkami przy pomocy wskazanych łączników i/tub złączy.
 CZ Dle níže uvedených obrázků smontujte díl pomocí doporučených šroubů a/nebo spojovacích prvků.
 GB Assemble the unit as shown in the pictures using indicated connectors and/or joints.
 H Szerelje össze a tartozékokat az ábrán látható módon a megfelelő toldatok és elemek egymásba illesztésével.
 SK Zmontovať segment podľa nižšie uvedených výkresov pomocou označených spojok a/alebo spojov.

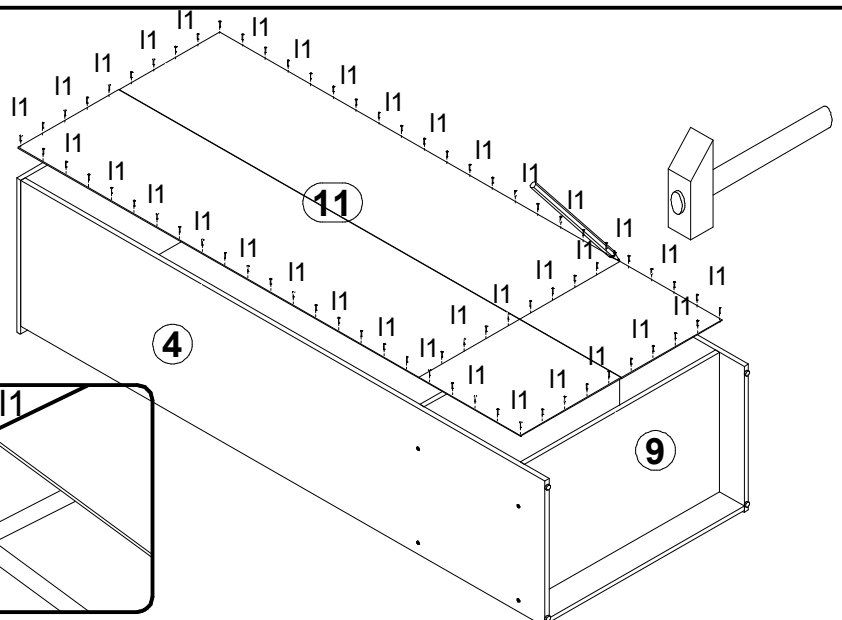
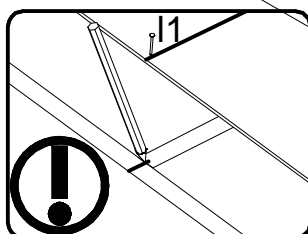
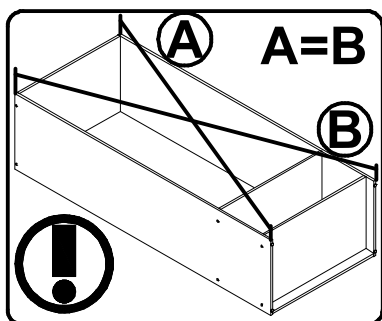
2 Wiki D I



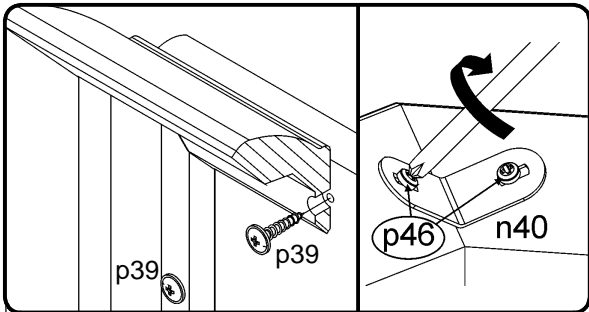
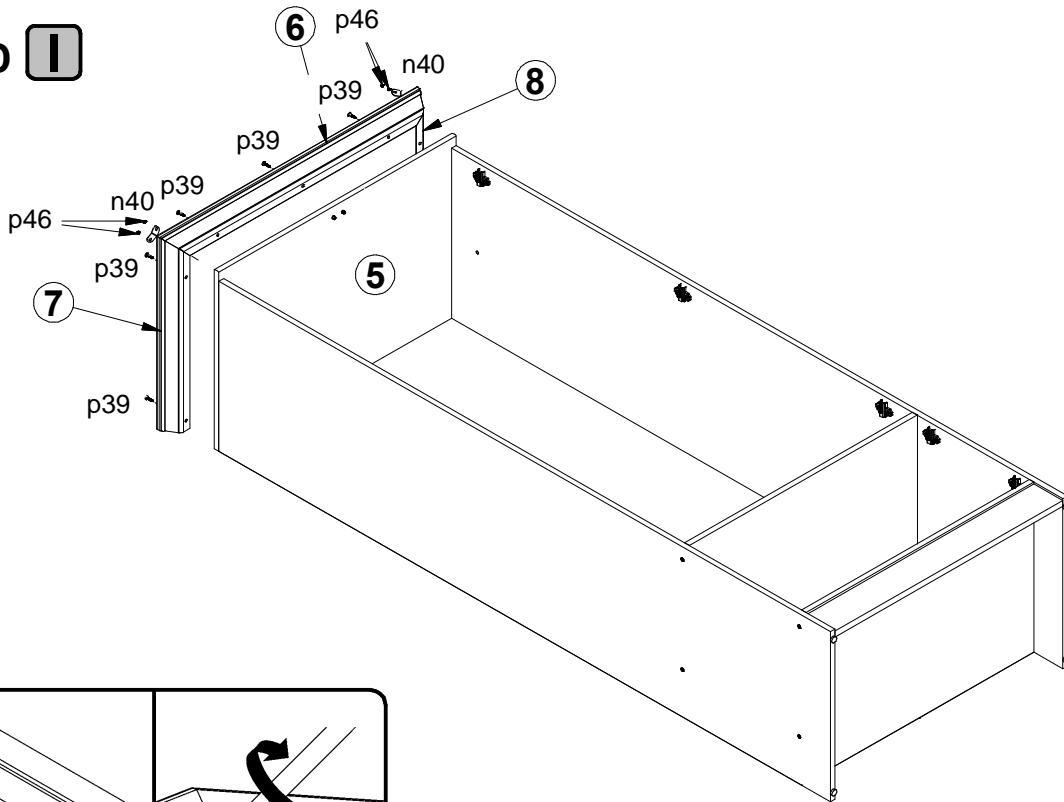
3 Wiki D I



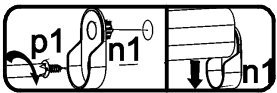
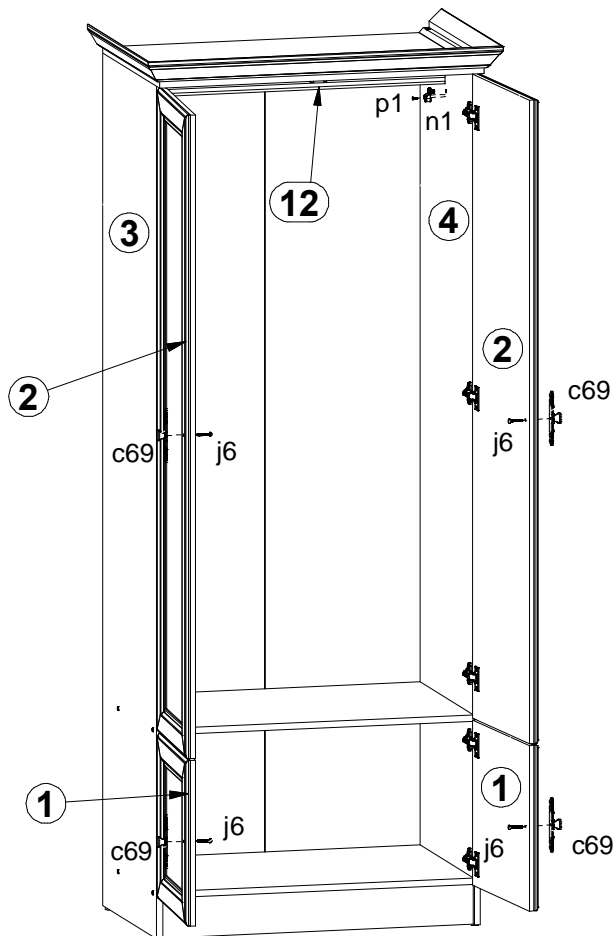
4 Wiki D I



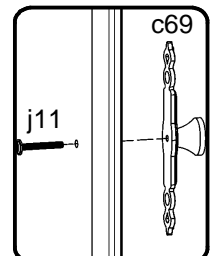
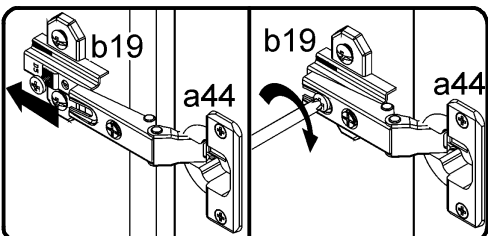
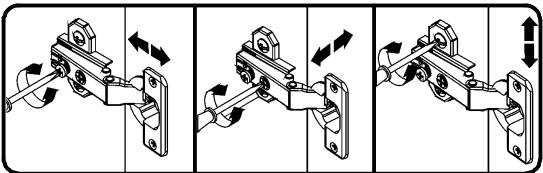
5 Wiki D I



6 Wiki D I



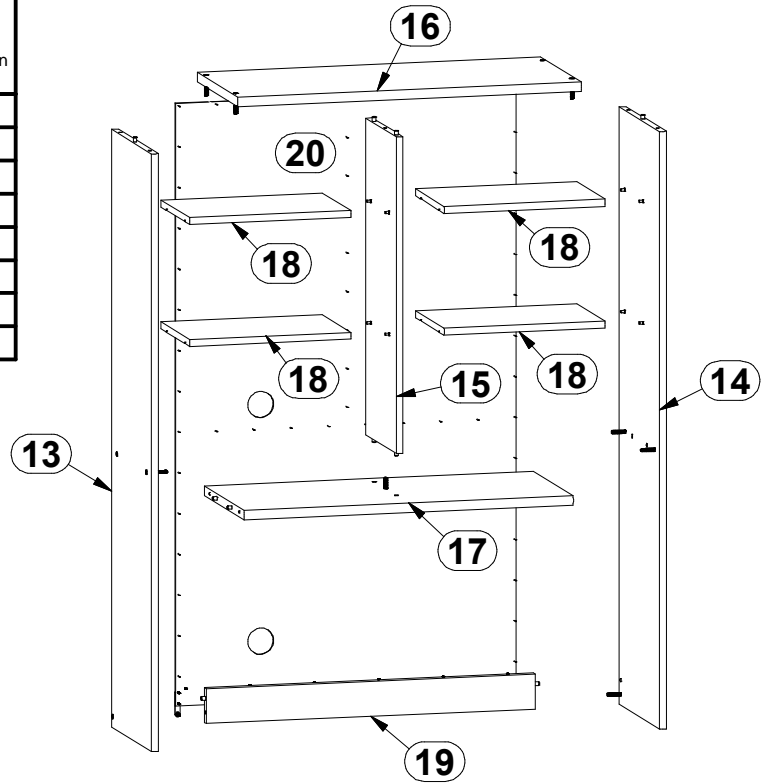
Regulacja drzwi/
Seřizování frontálních dílů/Adjustment of door/
Az előrészek szabályozása/Nastavenie čiel



WIKI D

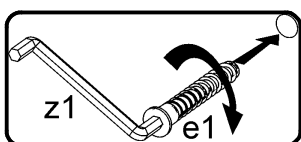
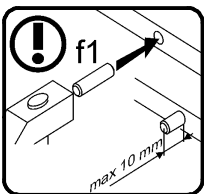
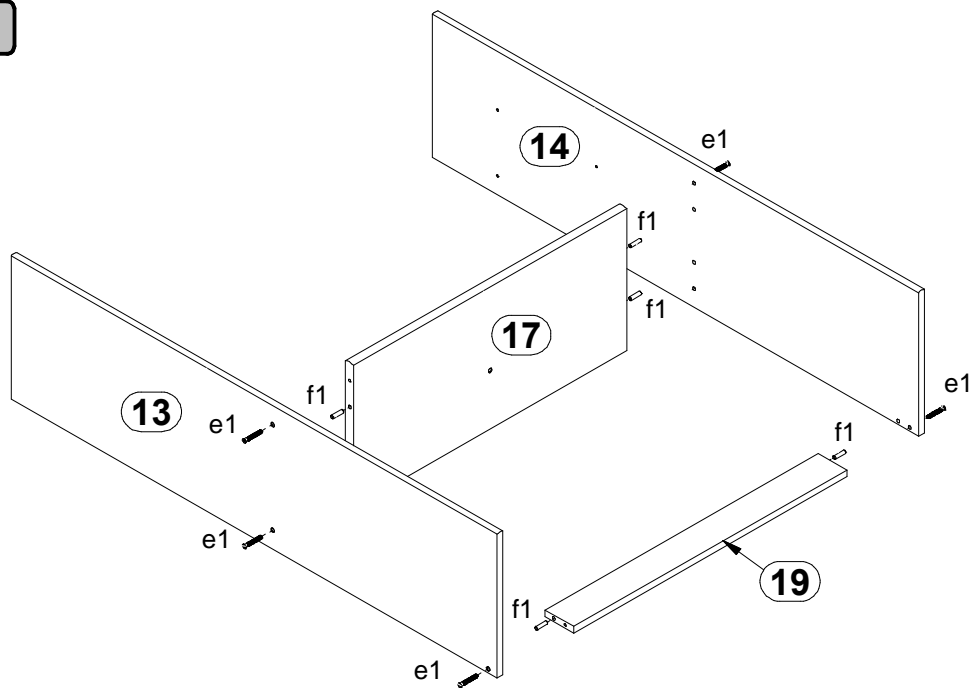


Symbol elementu Značka dílu Element symbol Jel elemek Symbol elementu	Kod Kód Code Kód Kód			Wymiary Rozměry Measurements Nagyság Rozmery		Paczka Krabica Paket Csomagban Balk
	Jabłoń ciemna	Orzech ciemny	Aosta ciemny			
13	M35-124	M35-124	M35-124	1364	350	3/15
14	M35-125	M35-125	M35-125	1364	350	3/15
15	M35-126	M35-126	M35-126	723	270	4/15
16	M35-211	M35-211	M35-211	800	355	2/15
17	M35-320	M35-320	M35-320	767	347	2/15
18	M35-321	M35-321	M35-321	375	250	4/15
19	M35-404	M35-404	M35-404	767	80	2/15
20	M35-913	M35-913	M35-913	1376	793	8/15

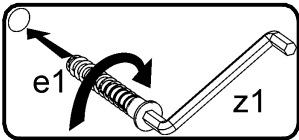
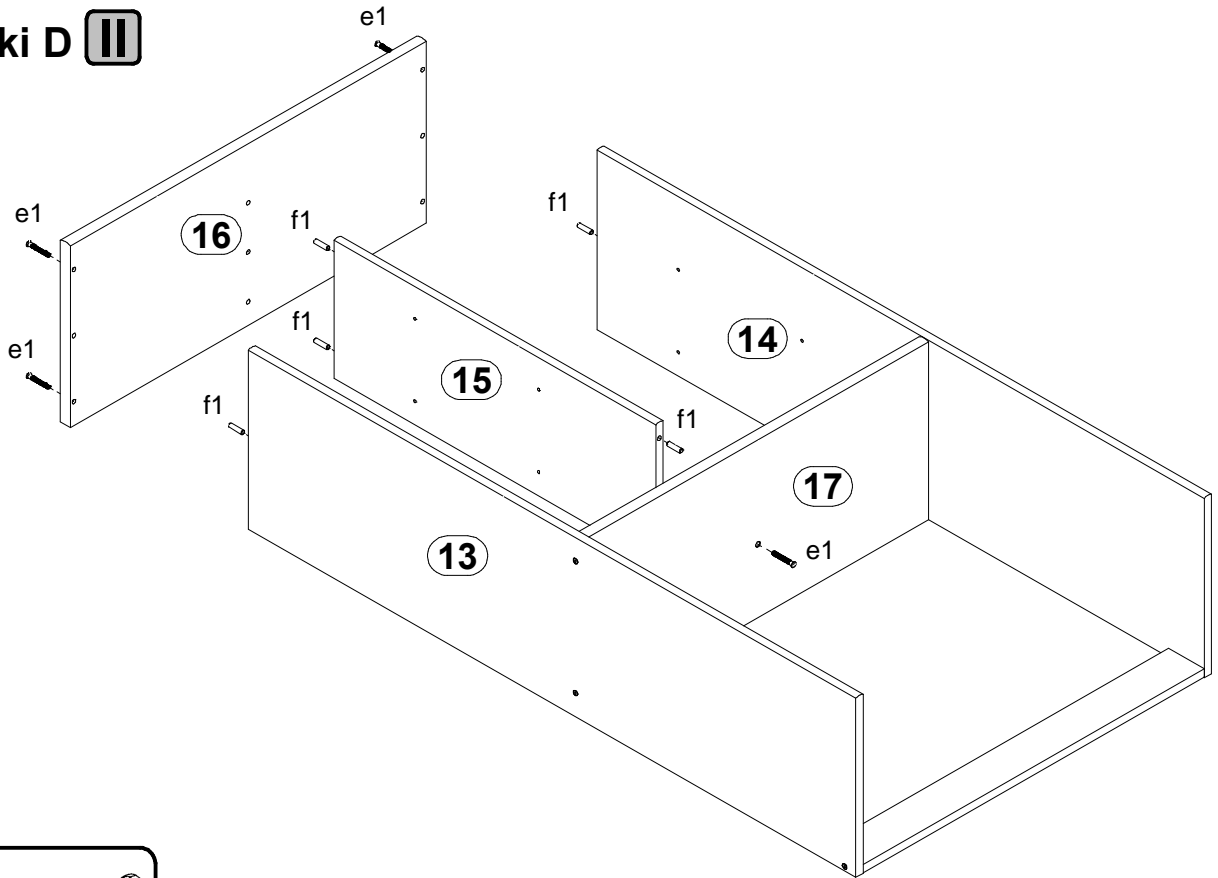


PL Zmontować segment zgodnie z poniższymi rysunkami przy pomocy wskazanych łączników i/lub złączy.
CZ Dle níže uvedených obrázků smontujte díl pomocí doporučených šroubů a/nebo spojovacích prvků.
GB Assemble the unit as shown in the pictures using indicated connectors and/or joints.
H Szerelje össze a tartozékokat az ábrán látható módon a megfelelő toldatok és elemek egymásba illesztésével.
SK Zmontovať segment podľa nižšie uvedených výkresov pomocou označených spojok a/alebo spojov.

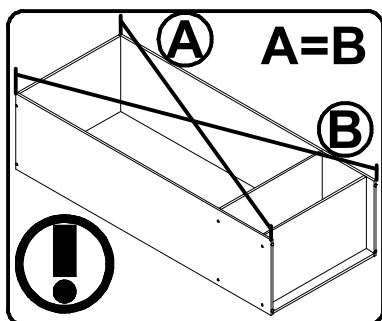
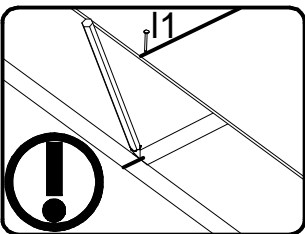
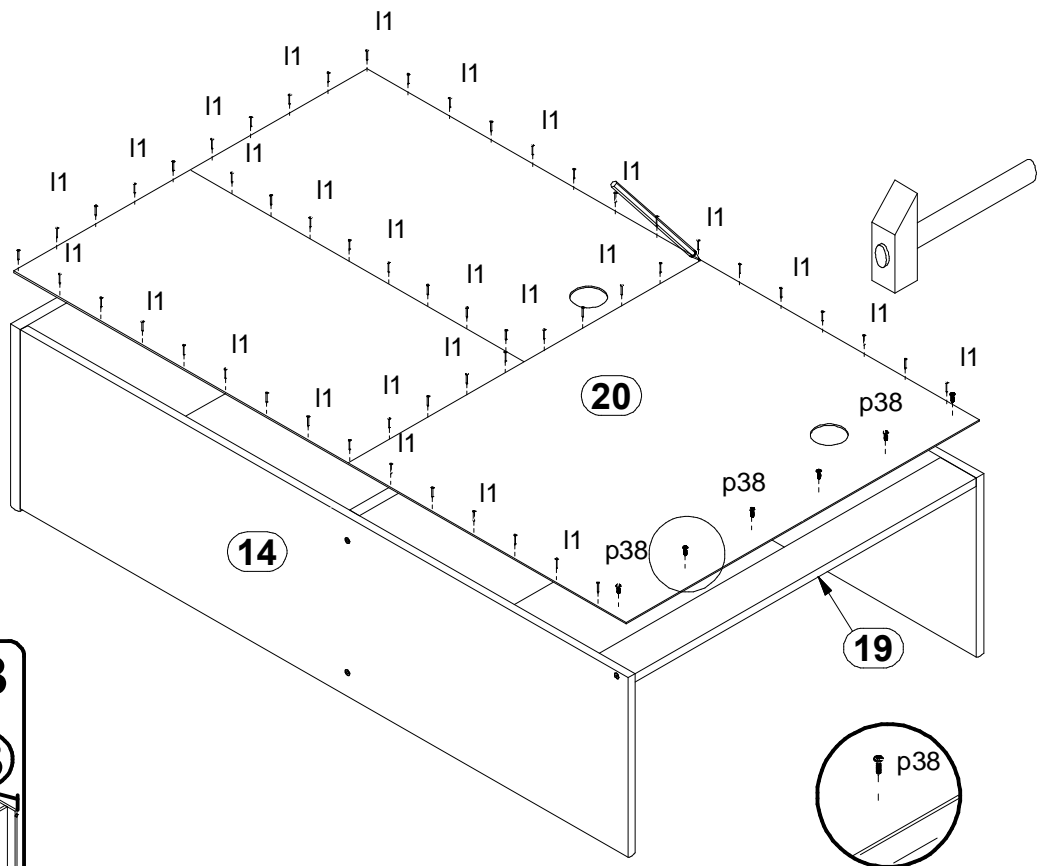
7 Wiki D II



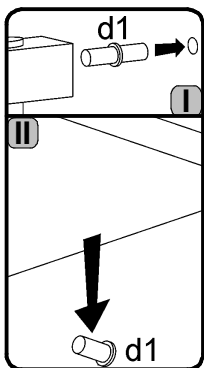
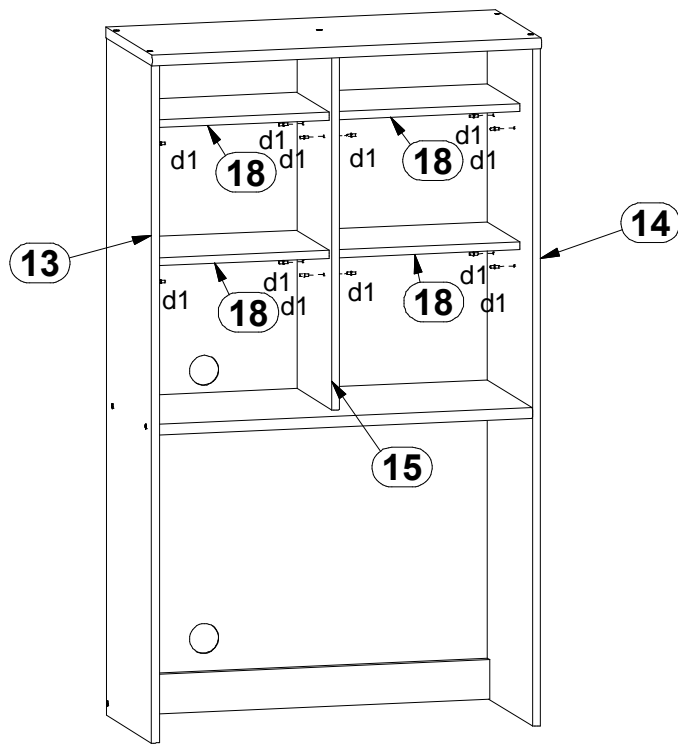
8 Wiki D II



9 Wiki D II



10 Wiki D



11 Wiki D

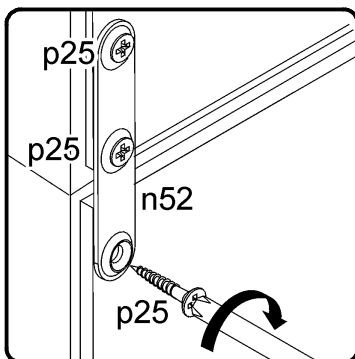
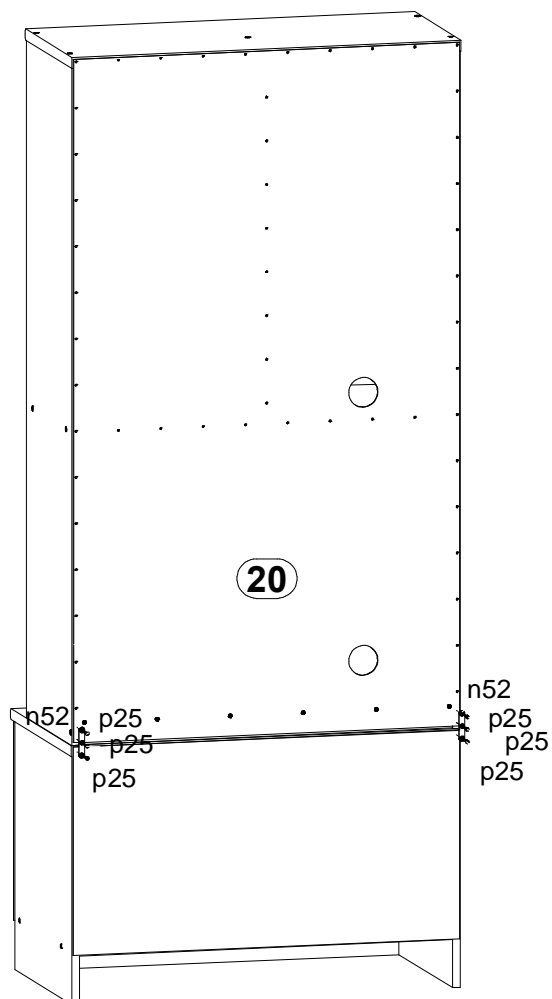
PL Ustawić nadstawkę na segmencie dolnym i przykręcić używając blaszki n52 i wkrętów p25. Nie przestrzeganie w/w zalecenia może grozić przewróceniem się segmentu podczas użytkowania.

CZ Uložte nástavec na dolním segmentu a přišroubujte; použijte k tomu plíšky n52 a závrtné šrouby do dřeva p25. Při nedodržení tohoto pokynu hrozí převrácení segmentu při používání.

GB Place the shelf unit hunch on the lower furniture set and screw it up using the n52 blade and the p25 screws. Not following the above instruction may cause falling down the section while using it.

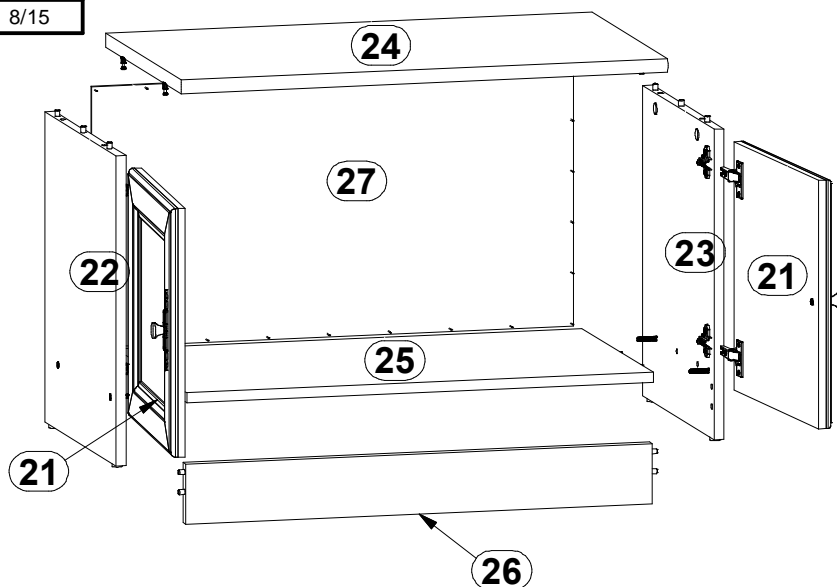
H A felső részt az alsó szegmensen kell állítani és odacsavarni használv a n52 bádoglemezlet és p25 csapokot. A fenti utasítás be nem tartása használat közben a szekrény felborulásával fenyeget

SK Nastaviť nástavec na spodnom segmente a priskrutkovať ho pomocou doštičky n52 a skrutiek p25. Ak by sa nedodržala táto podmienka, nábytok sa počas používania môže prevrátiť.





Symbol elementu Značka dílu Element symbol Jel elemek Symbol elementu	Kod Kód Code Kód Kód			Wymiary Rozměry Measurements Nagyság Rozmery		Paczka Krabica Paket Csomagban Balk
	Jabłoń ciemna	Orzech ciemny	Aosta ciemny			
21	M35-001	M35-017		400	395	10/15
22	M35-105	M35-105		500	437	1/15
23	M35-106	M35-106		500	437	1/15
24	M35-203	M35-203		800	466	2/15
25	M35-305	M35-305		767	437	2/15
26	M35-401	M35-401		767	97	2/15
27	M35-905	M35-905		420	793	8/15



PL Pierwszym etapem montażu jest uzbrojenie elementów w odpowiednie akcesoria wg poniższych rysunków .

Symbole ! oznaczają miejsca, na które należy zwrócić szczególną uwagę podczas montażu.

CZ První etapa montáže spojení jednotlivých součástí nábytku se spojovacími díly podle obrázků.

Symbol ! označuje důležité místo, kterému musíte věnovat zvláštní pozornost během montáže.

GB The first stage of the assembly is equipping the elements with the appropriate accessories according to the drawings below.

The ! symbols denote places to which special attention should be paid during the assembly.

H Az összeszerelés első lépése a tartozékok egymáshoz igazítása az alábbi rajzok szerint.

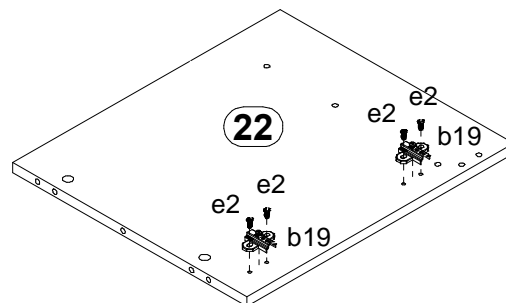
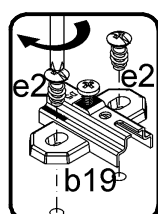
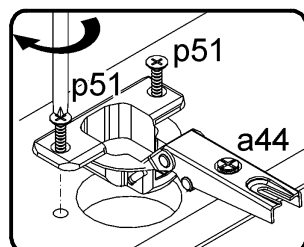
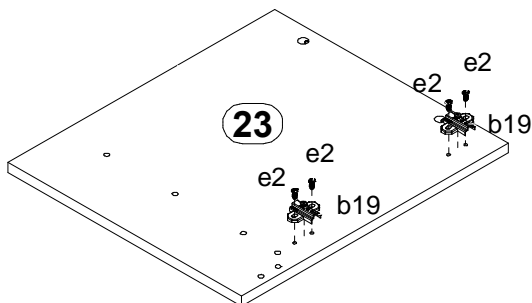
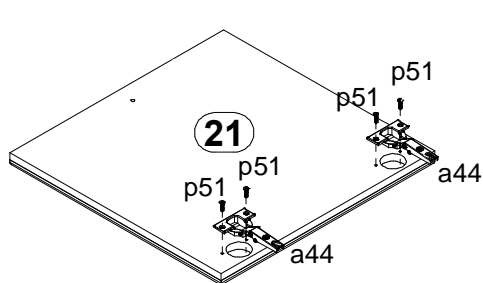
A ! jel azokat a helyeket jelzi, amelyekre különös figyelmet kell fordítani az összeszerelés alatt.

SK Prvým krokom montáže je vybaviť náležité diely podľa nižšie uvedených náčrtov.

Symbole ! označujú miesta, ktorým treba počas montáže venovať zvýšenú pozornosť.



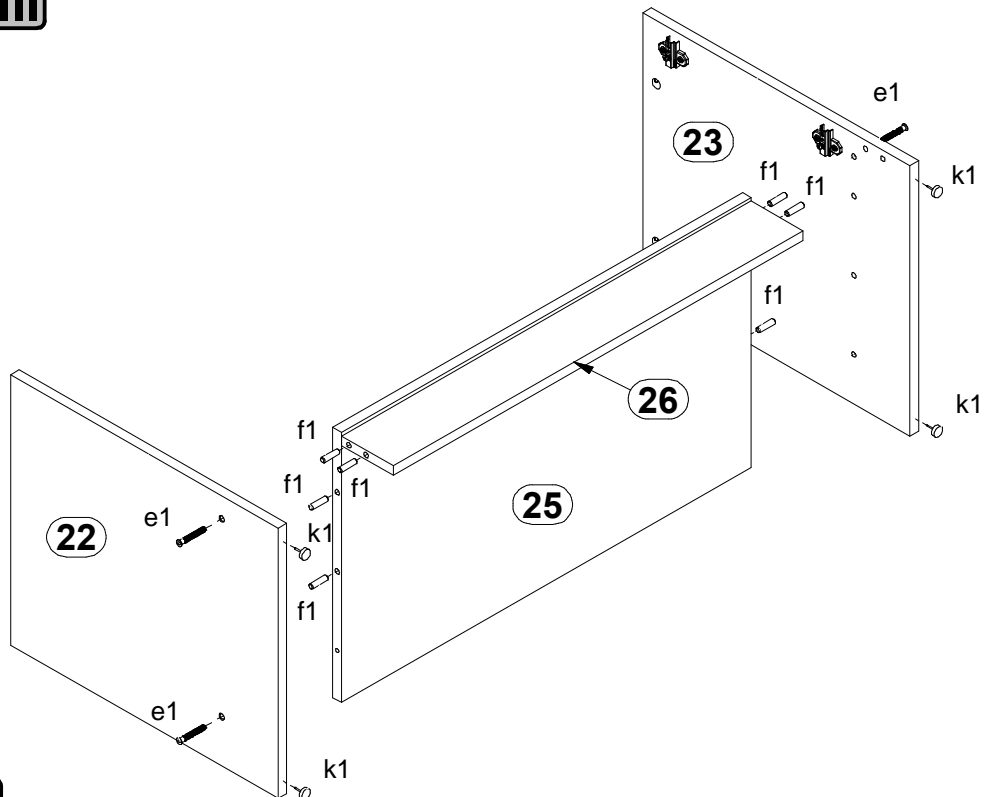
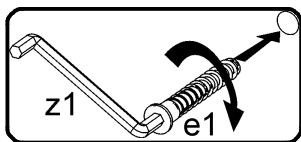
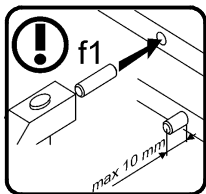
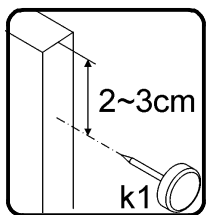
12 Wiki D



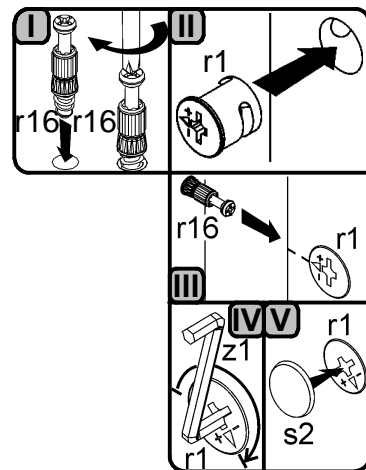
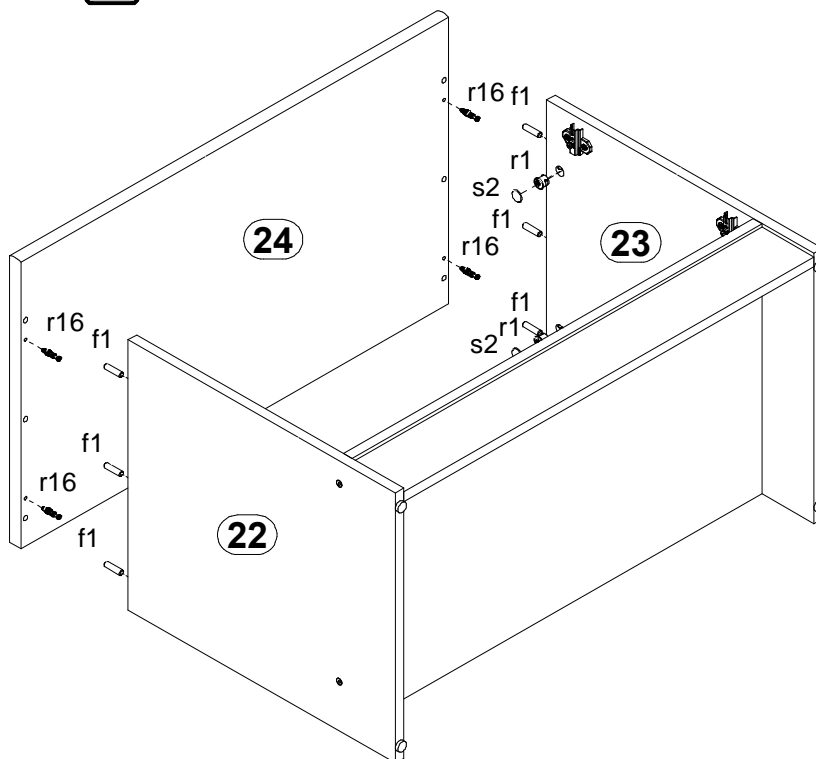


PL Zmontować segment zgodnie z poniższymi rysunkami przy pomocy wskazanych łączników i/lub złączy.
 CZ Dle níže uvedených obrázků smontujte díl pomocí doporučených šroubů a/nebo spojovacích prvků.
 GB Assemble the unit as shown in the pictures using indicated connectors and/or joints.
 H Szerelje össze a tartozékokat az ábrán látható módon a megfelelő toldatok és elemek egymásba illesztésével.
 SK Zmontovať segment podľa nižšie uvedených výkresov pomocou označených spojok a/alebo spojov.

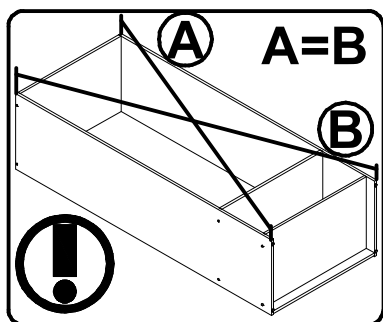
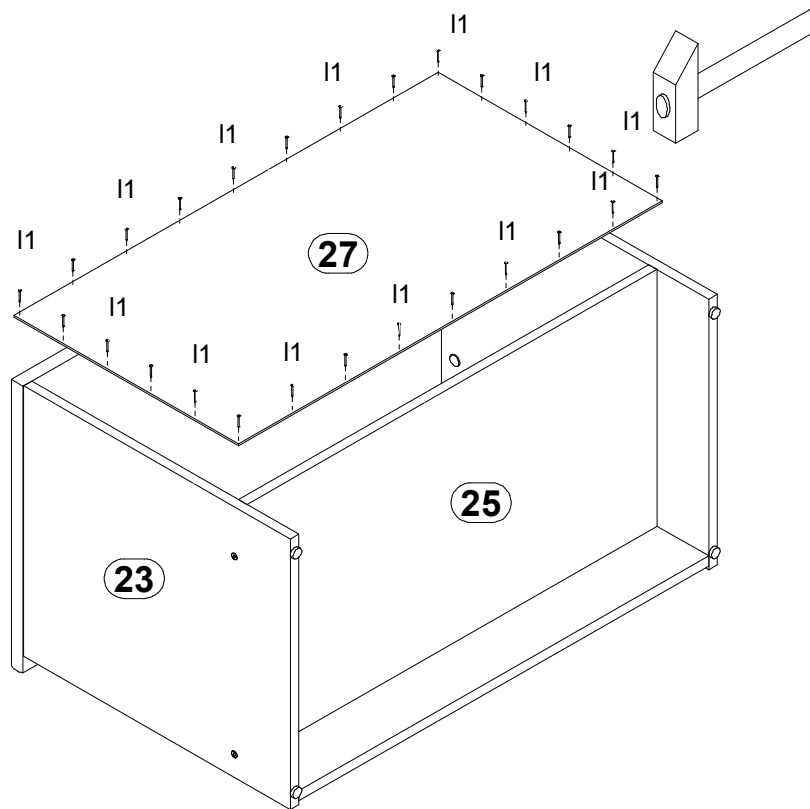
13 Wiki D



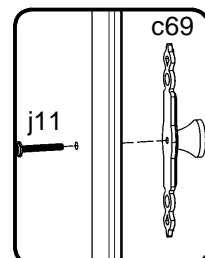
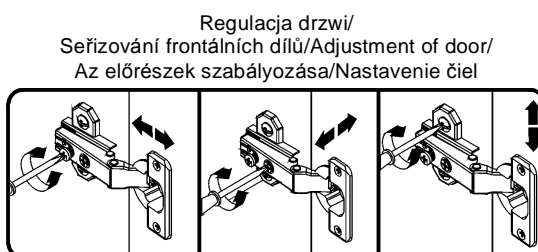
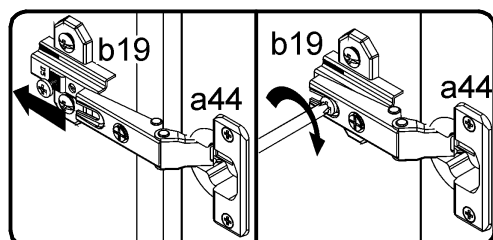
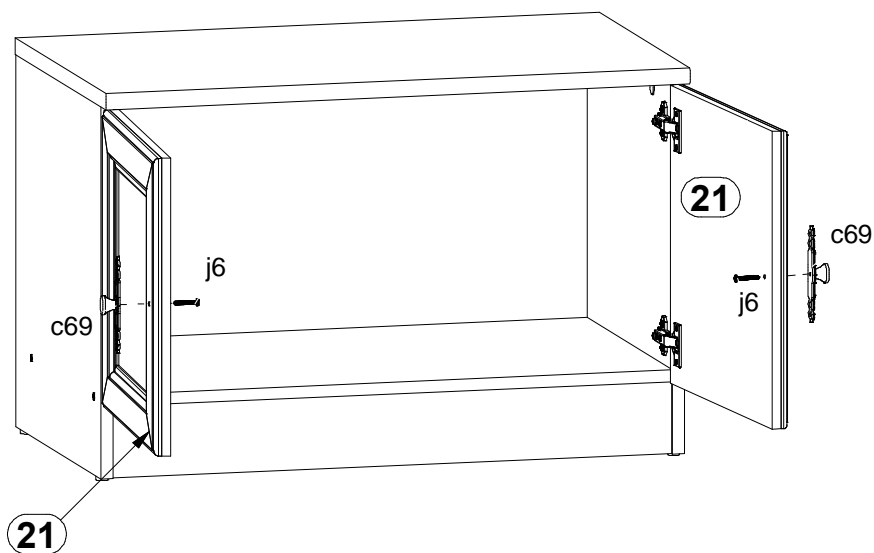
14 Wiki D



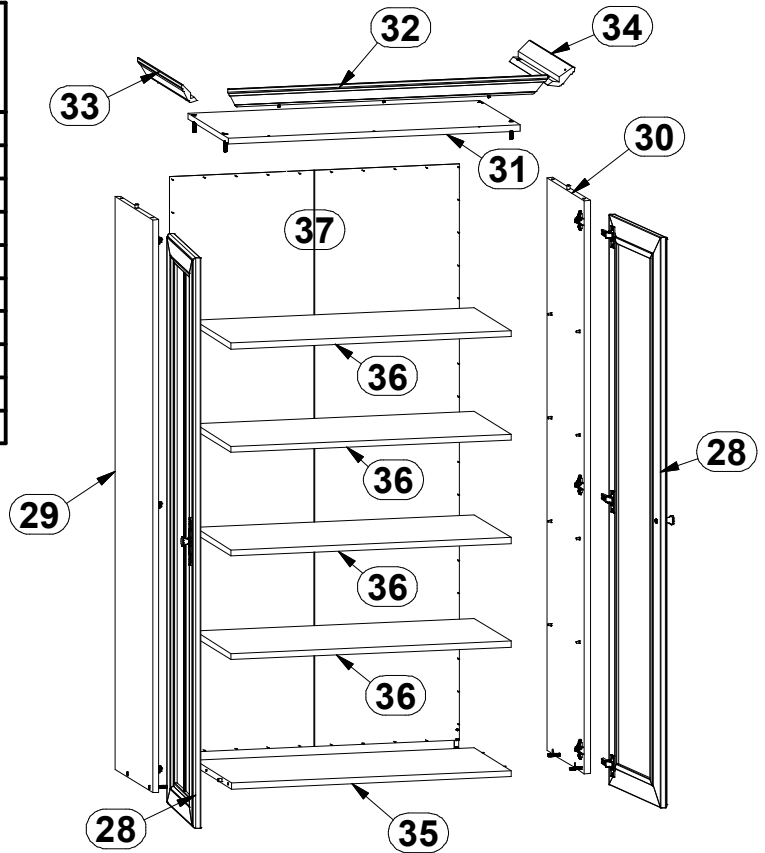
15 Wiki D



16 Wiki D



Symbol elementu Značka dílu Element symbol Jel elemek Symbol elementu	Kod Kód Code Kód Kód			Wymiary Rozměry Measurements Nagyság Rozmery	Paczka Krabica Paket Csomagban Balík	
	Jabłoń ciemna	Orzech ciemny	Aosta ciemny			
28	M35-009	M35-024	M35-024	1532	395	14/15
29	M35-107	M35-107	M35-107	1538	385	6/15
30	M35-108	M35-108	M35-108	1538	385	6/15
31	M35-204	M35-204	M35-204	800	414	6/15
32	M35-2501	M35-2501	M35-2501	876,8	79	15/15
33	M35-2507	M35-2507	M35-2507	451,4	79	15/15
34	M35-2508	M35-2508	M35-2508	451,4	79	15/15
35	M35-306	M35-306	M35-306	767	385	6/15
36	M35-307	M35-307	M35-307	767	380	6/15
37	M35-906	M35-906	M35-906	1548	793	6/15



PL Pierwszym etapem montażu jest uzbrojenie elementów w odpowiednie akcesoria wg poniższych rysunków .

Symbole ! oznaczają miejsca, na które należy zwrócić szczególną uwagę podczas montażu.

CZ První etapa montáže spojení jednotlivých součástí nábytku se spojovacími díly podle obrázků.

Symbol ! označuje důležité místo, kterému musíte věnovat zvláštní pozornost během montáže.

GB The first stage of the assembly is equipping the elements with the appropriate accessories according to the drawings below.

The ! symbols denote places to which special attention should be paid during the assembly.

H Az összeszerelés első lépése a tartozékok egymáshoz igazítása az alábbi rajzok szerint.

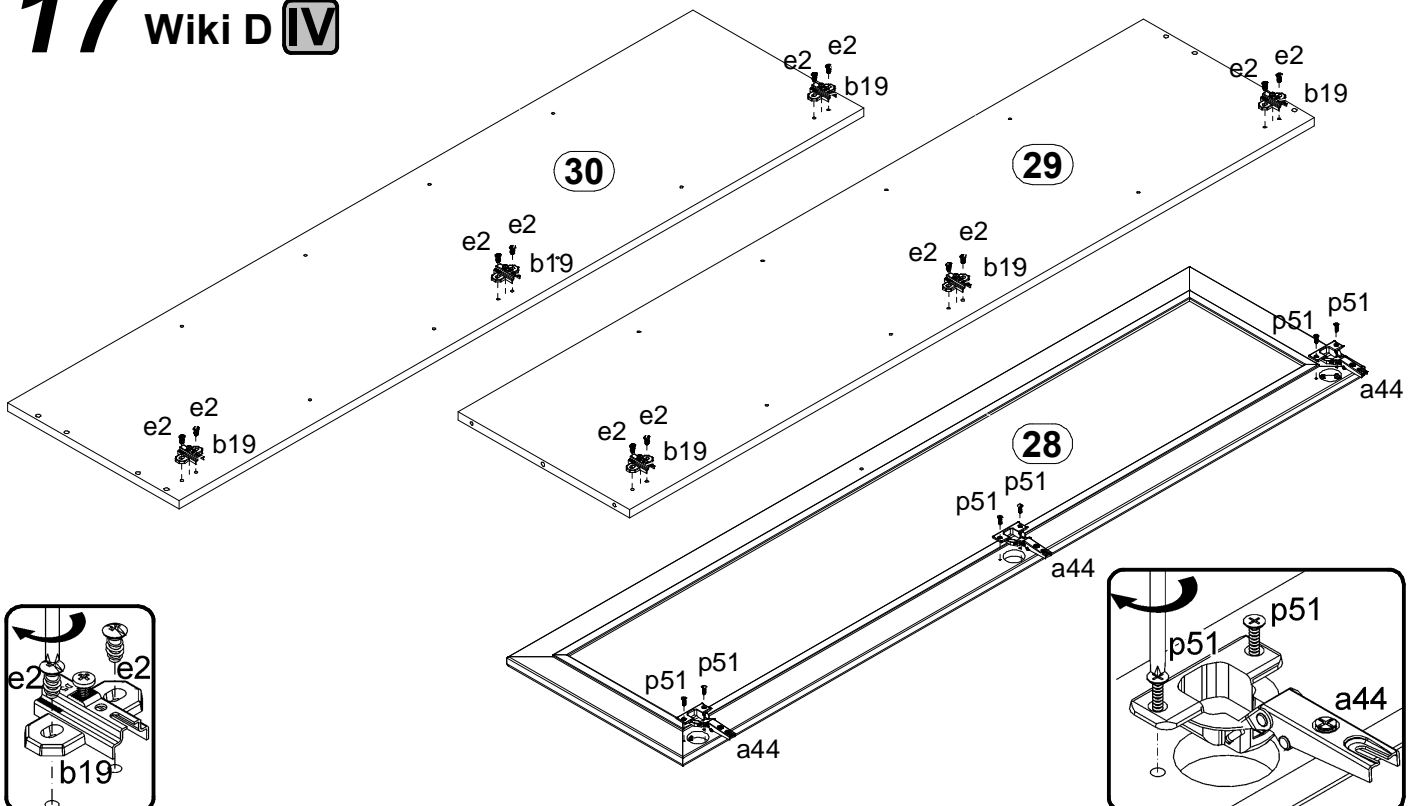
A ! jel azokat a helyeket jelzi, amelyekre különös figyelmet kell fordítani az összeszerelés alatt.

SK Prvým krokom montáže je vybaviť náležité diely podľa nižšie uvedených náčrtov.

Symboły ! oznaczają miejsca, którym trzeba počas montáže venovať zvýšenú pozornosť.



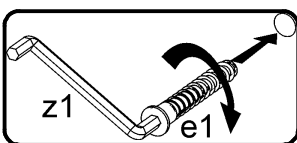
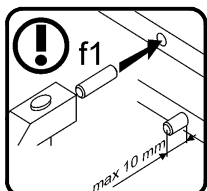
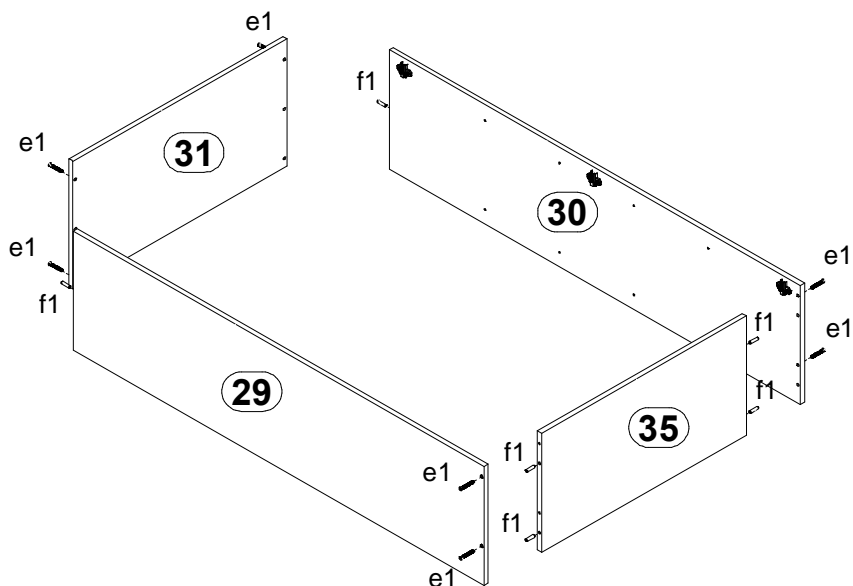
17 Wiki D



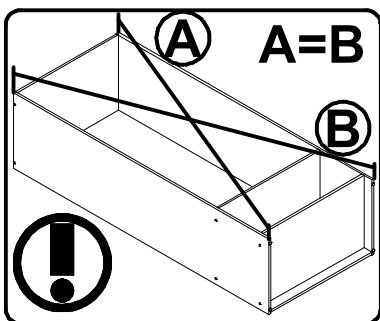
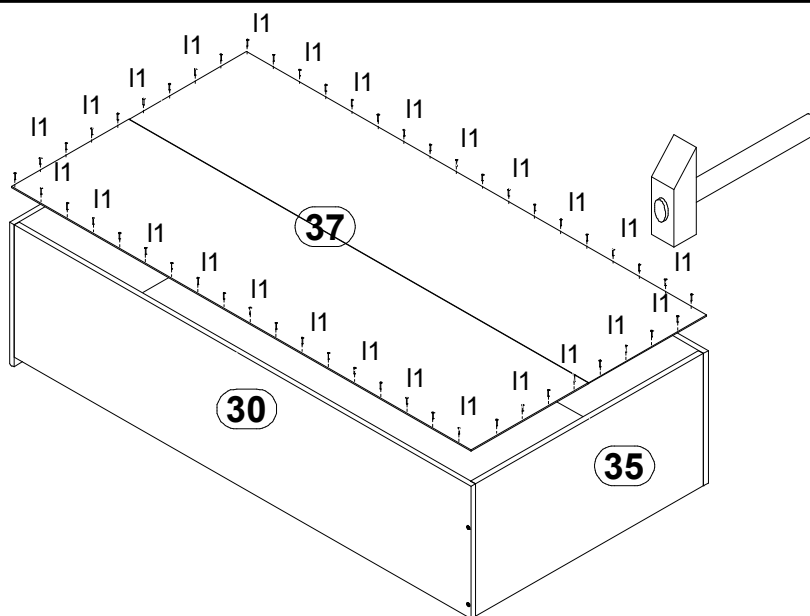


PL Zmontować segment zgodnie z poniższymi rysunkami przy pomocy wskazanych łączników i/tub złączy.
 CZ Dle níže uvedených obrázků smontujte díl pomocí doporučených šroubů a/nebo spojovacích prvků.
 GB Assemble the unit as shown in the pictures using indicated connectors and/or joints.
 H Szerelje össze a tartozékokat az ábrán látható módon a megfelelő toldatok és elemek egymásba illesztésével.
 SK Zmontovať segment podľa nižšie uvedených výkresov pomocou označených spojok a/alebo spojov.

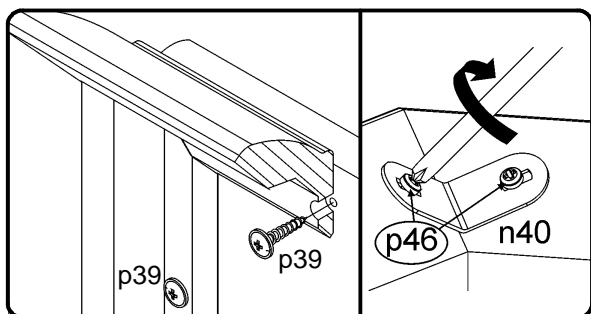
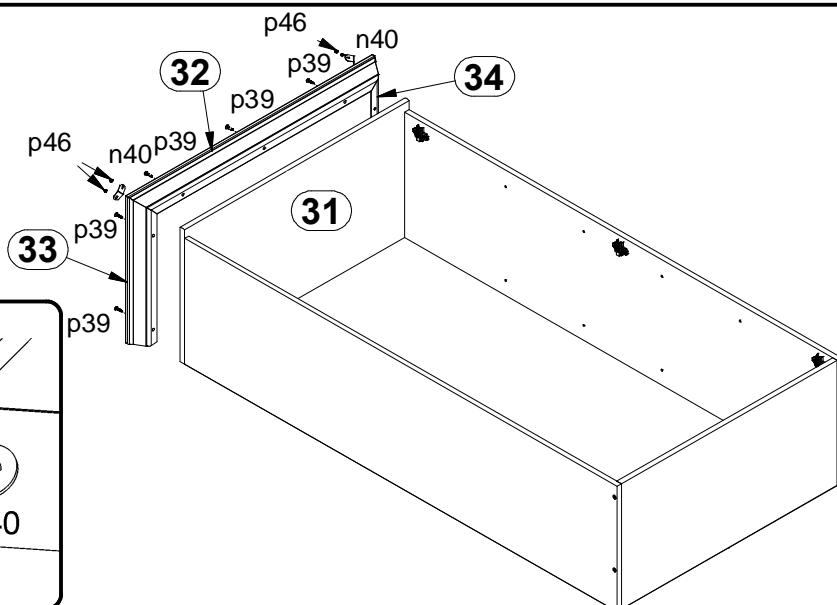
18 Wiki D IV



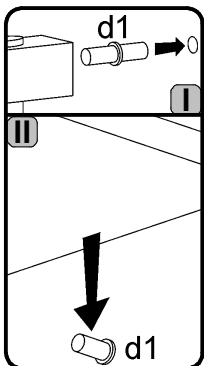
19 Wiki D IV



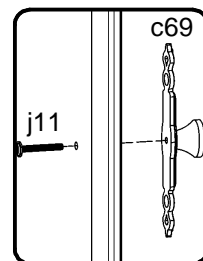
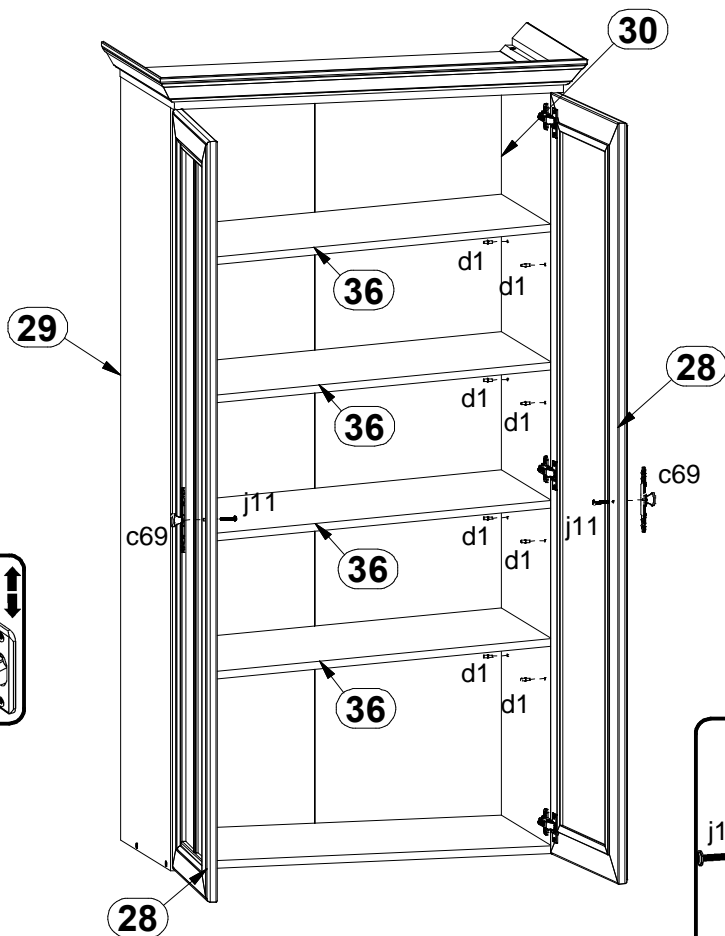
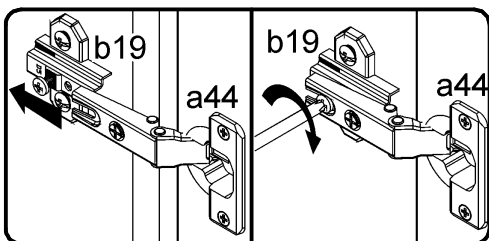
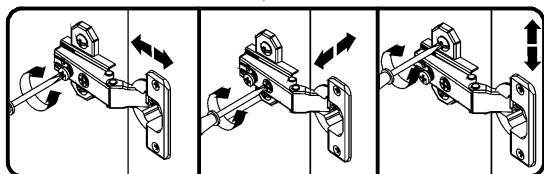
20 Wiki D IV



21 Wiki D IV



Regulacja drzwi/
Seřizování frontálních dílů/Adjustment of door/
Az előrészek szabályozása/Nastavenie čiel



22 Wiki D IV



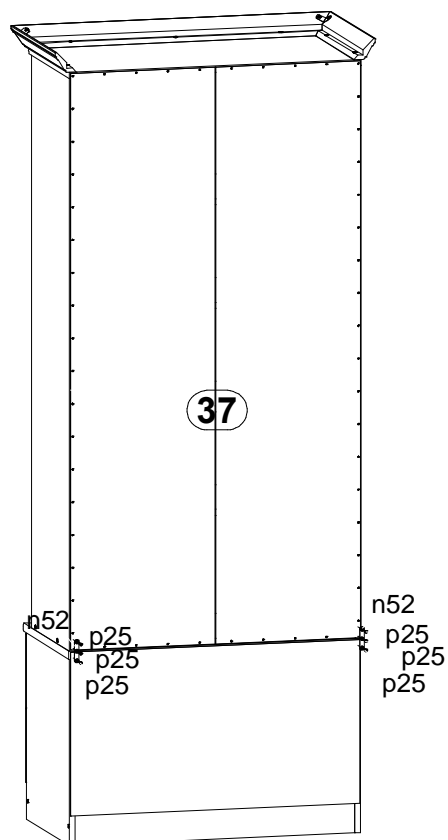
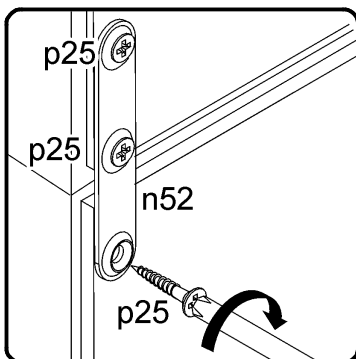
PL Ustawić nadstawkę na segmencie dolnym i przykręcić używając blaszki n52 i wkrętów p25. Nie przestrzeganie w/w zalecenia może grozić przewróceniem się segmentu podczas użytkowania.

CZ Uložte nástavec na dolním segmentu a přišroubujte; použijte k tomu plíšky n52 a závrtné šrouby do dřeva p25. Při nedodržení tohoto pokynu hrozí převrácení segmentu při používání.

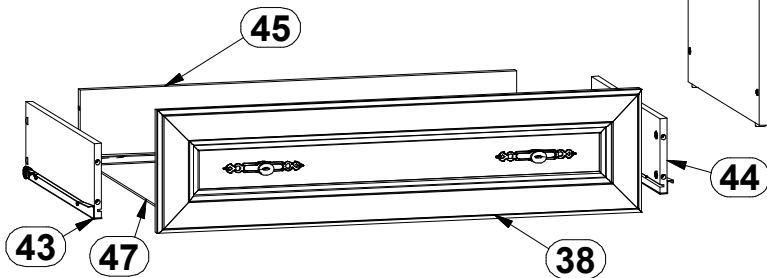
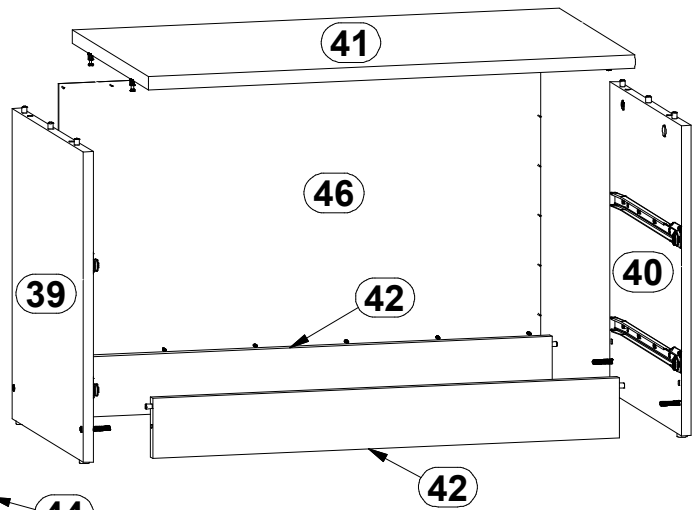
GB Place the shelf unit hunch on the lower furniture set and screw it up using the n52 blade and the p25 screws. Not following the above instruction may cause falling down the section while using it.

H A felső részt az alsó szegmensen kell állítani és odacsavarni használva a n52 bádoglemezlet és p25 csapokot. A fenti utasítás be nem tartása használat közben a szekrény felborulásával fenyeget

SK Nastaviť nástavec na spodnom segmente a priskrutkovať ho pomocou doštičky n52 a skrutiek p25. Ak by sa nedodržala táto podmienka, nábytok sa počas používania môže prevrátiť.



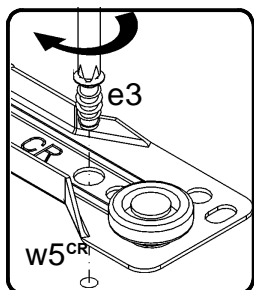
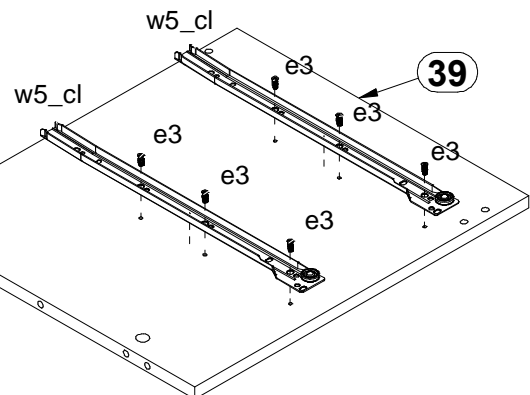
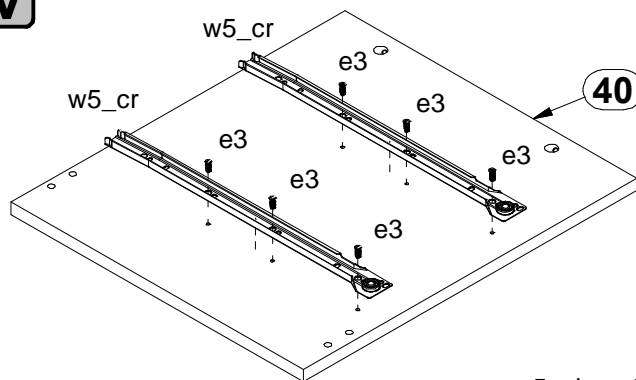
Symbol elementu Značka dílu Element symbol Jel elemek Symbol elementu	Kod Kód Code Kód Kód			Wymiary Rozměry Measurements Nagyság Rozmery		Paczka Krabica Paket Csomagban Balík
	Jabłoń ciemna	Orzech ciemny	Aosta ciemny			
38	M35-006	M35-021		795	198	11/15
39	M35-109	M35-109		500	437	1/15
40	M35-110	M35-110		500	437	1/15
41	M35-203	M35-203		800	466	2/15
42	M35-403	M35-403		767	97	2/15
43	M35-501	M35-501		420	120	2/15
44	M35-502	M35-502		420	120	2/15
45	M35-503	M35-503		718	120	2/15
46	M35-903	M35-903		440	793	8/15
47	M35-907	M35-907		729	418	8/15



PL Pierwszym etapem montażu jest uzbrojenie elementów w odpowiednie akcesoria wg poniższych rysunków .
 Symbole ! oznaczają miejsca, na które należy zwrócić szczególną uwagę podczas montażu.
CZ První etapa montáže spojení jednotlivých součástí nábytku se spojovacími díly podle obrázků.
 Symbol ! označuje důležité místo, kterému musíte věnovat zvláštní pozornost během montáže.
GB The first stage of the assembly is equipping the elements with the appropriate accessories according to the drawings below.
 The ! symbols denote places to which special attention should be paid during the assembly.
H Az összeszerelés első lépése a tartozékok egymáshoz igazítása az alábbi rajzok szerint.
 A ! jel azokat a helyeket jelzi, amelyekre különös figyelmet kell fordítani az összeszerelés alatt.
SK Prvým krokom montáže je vybaviť náležité diely podľa nižšie uvedených nákresov.
 Symboly ! označujú miesta, ktorým treba počas montáže venovať zvýšenú pozornosť.



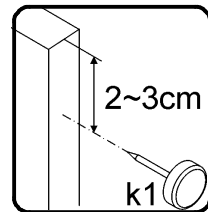
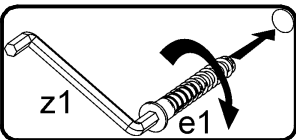
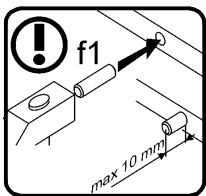
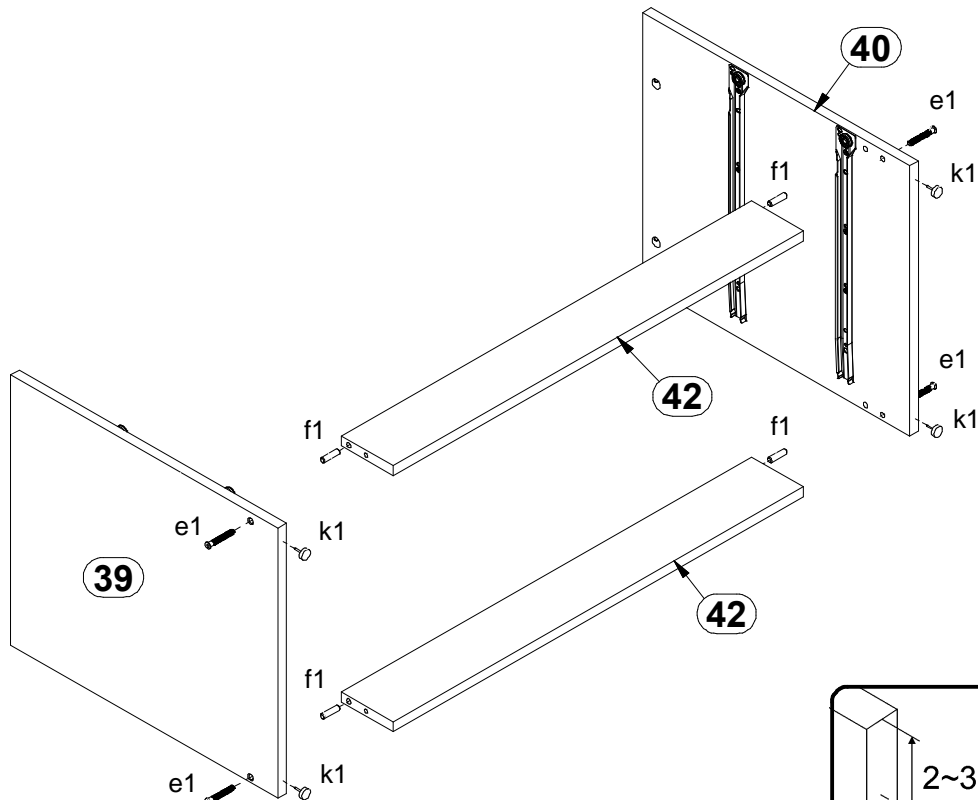
23 Wiki D



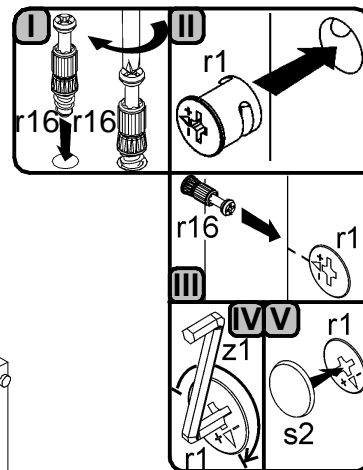
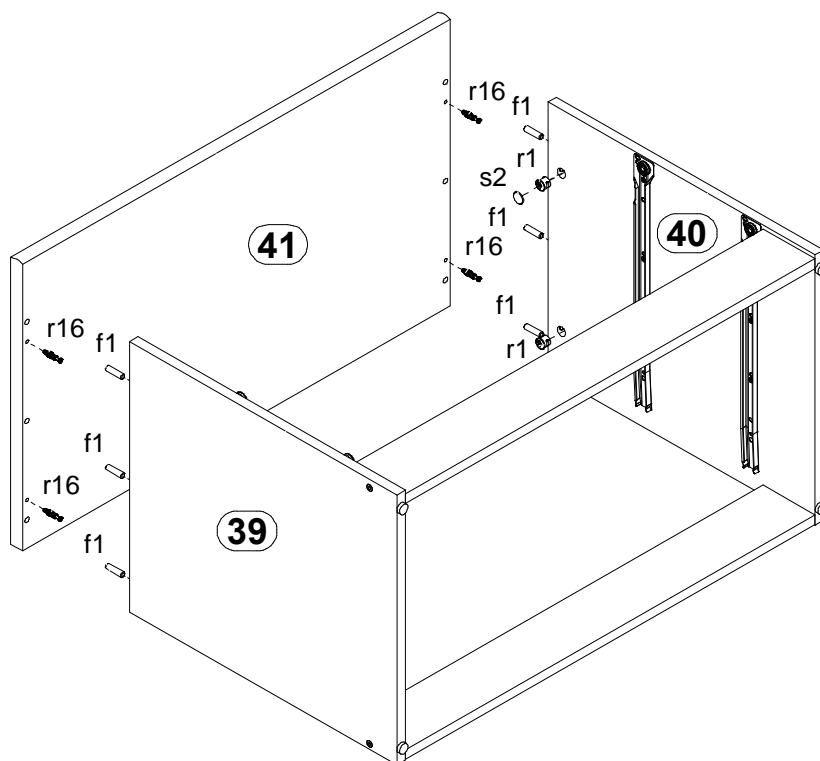


PL Zmontować segment zgodnie z poniższymi rysunkami przy pomocy wskazanych łączników i/tub złączy.
 CZ Dle níže uvedených obrázků smontujte díl pomocí doporučených šroubů a/nebo spojovacích prvků.
 GB Assemble the unit as shown in the pictures using indicated connectors and/or joints.
 H Szerelje össze a tartozékokat az ábrán látható módon a megfelelő toldatok és elemek egymásba illesztésével.
 SK Zmontovať segment podľa nižšie uvedených výkresov pomocou označených spojok a/alebo spojov.

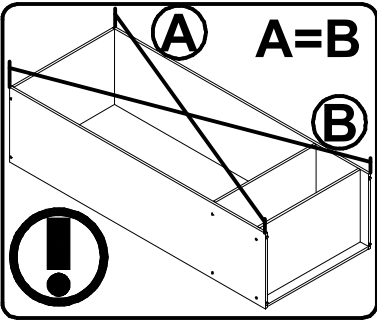
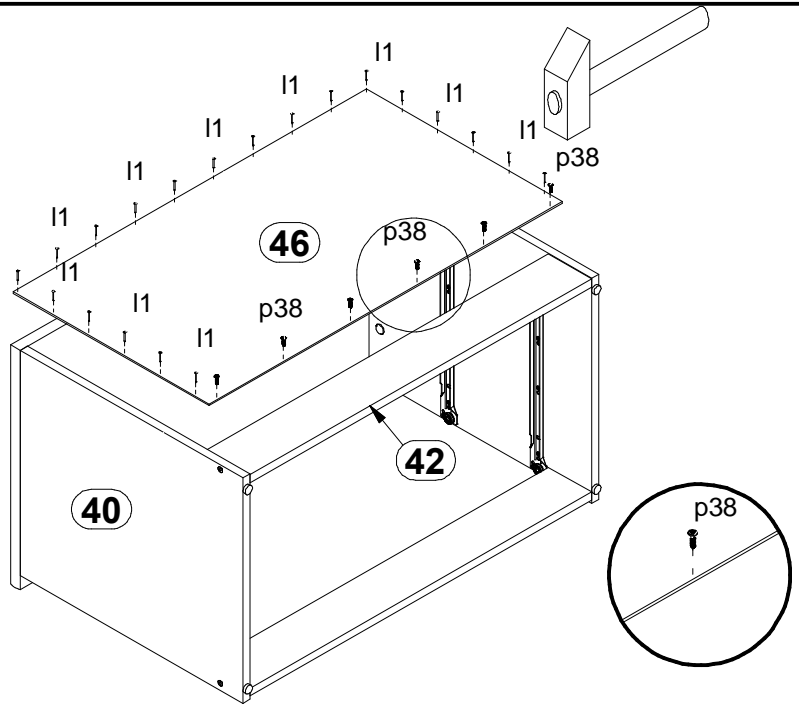
24 Wiki D



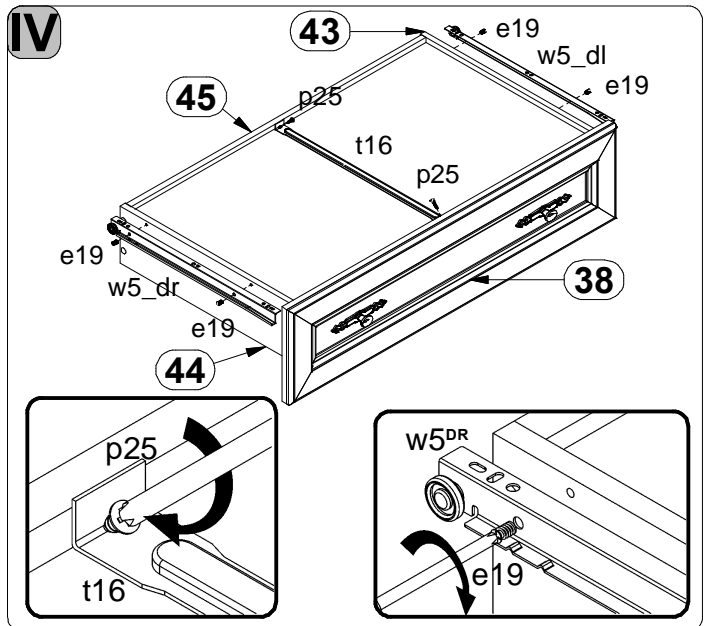
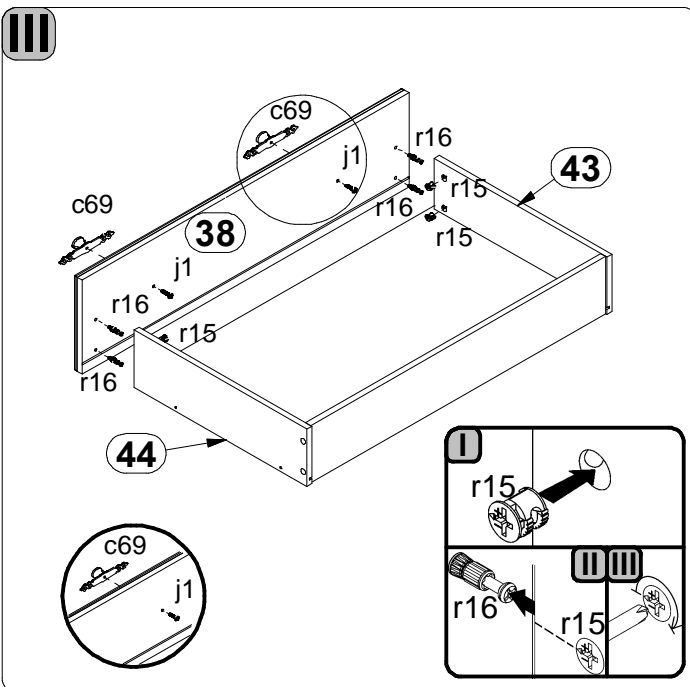
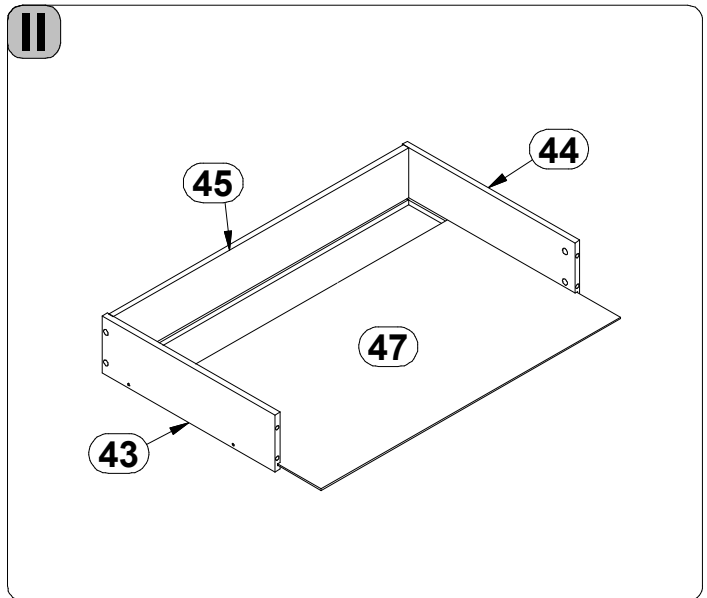
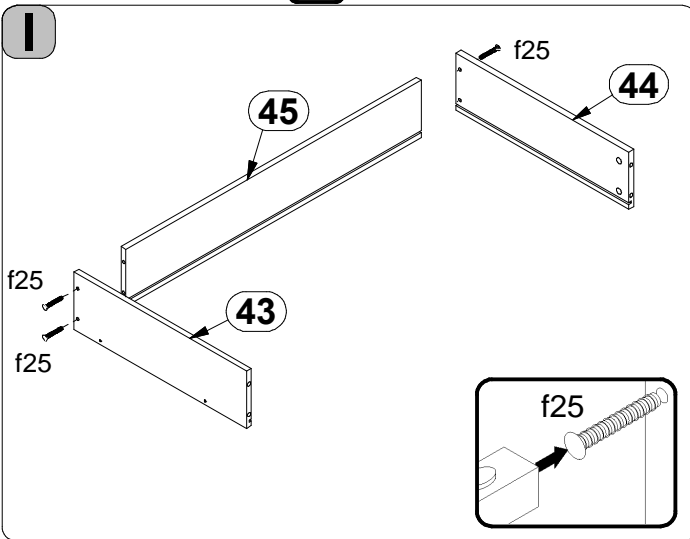
25 Wiki D



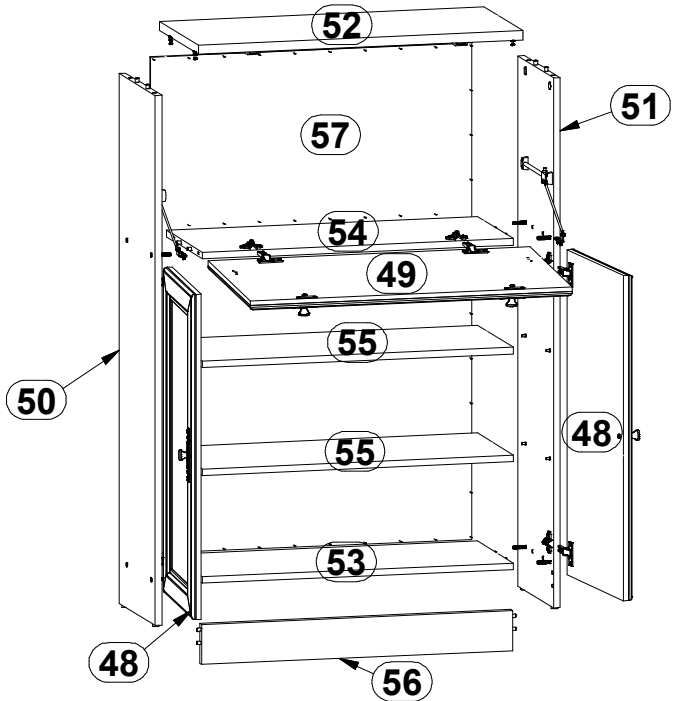
26 Wiki D **V**



27 Wiki D **V**



Symbol elementu Značka dílu Element symbol Jel elemek Symbol elementu	Kod Kód Code Kód Kód		Wymiary Rozměry Measurements Nagyság Rozměry		Paczka Krabica Paket Csomagban Balík
	Jabłoń ciemna	Orzech ciemny			
48	M35-003	M35-019	786	395	9/15
49	M35-004	M35-020	391	793	9/15
50	M35-117	M35-117	1281	330	3/15
51	M35-118	M35-118	1281	330	3/15
52	M35-208	M35-208	800	360	2/15
53	M35-314	M35-314	767	330	4/15
54	M35-315	M35-315	767	330	4/15
55	M35-316	M35-316	767	330	4/15
56	M35-401	M35-401	767	97	2/15
57	M35-909	M35-909	1200	793	8/15



PL Pierwszym etapem montażu jest uzbrojenie elementów w odpowiednie akcesoria wg poniższych rysunków .

Symbole ! oznaczają miejsca, na które należy zwrócić szczególną uwagę podczas montażu.

CZ První etapa montáže spojení jednotlivých součástí nábytku se spojovacími díly podle obrázků.

Symbol ! označuje důležité místo, kterému musíte věnovat zvláštní pozornost během montáže.

GB The first stage of the assembly is equipping the elements with the appropriate accessories according to the drawings below.

The ! symbols denote places to which special attention should be paid during the assembly.

H Az összerelés első lépése a tartozékok egymáshoz igazítása az alábbi rajzok szerint.

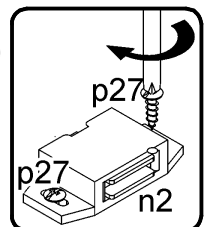
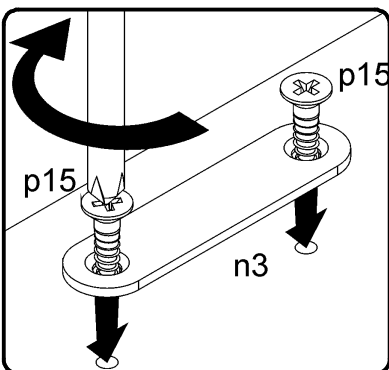
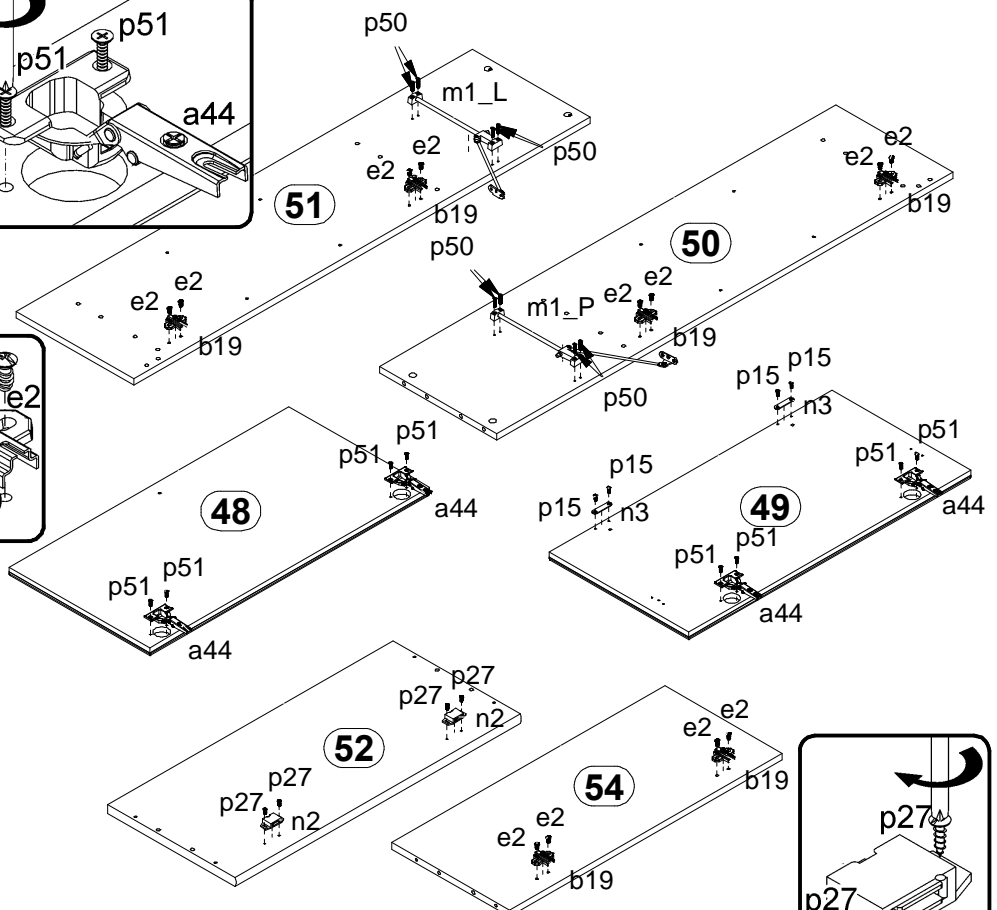
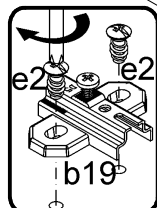
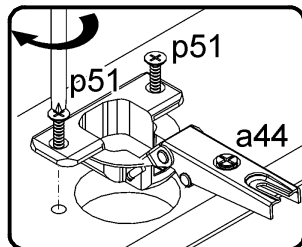
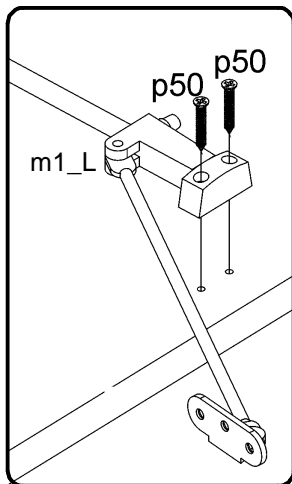
A ! jel azokat a helyeket jelzi, amelyekre különös figyelmet kell fordítani az összeszerelés alatt.

SK Prvým krokom montáže je vybaviť náležité diely podľa nižšie uvedených náčrtov.

Symboły ! oznaczają miejsca, którym trzeba počas montażu weniwać zwyższą pozornosć.



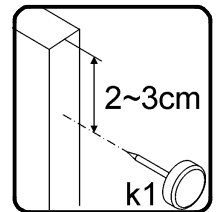
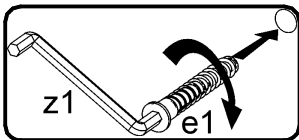
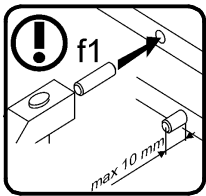
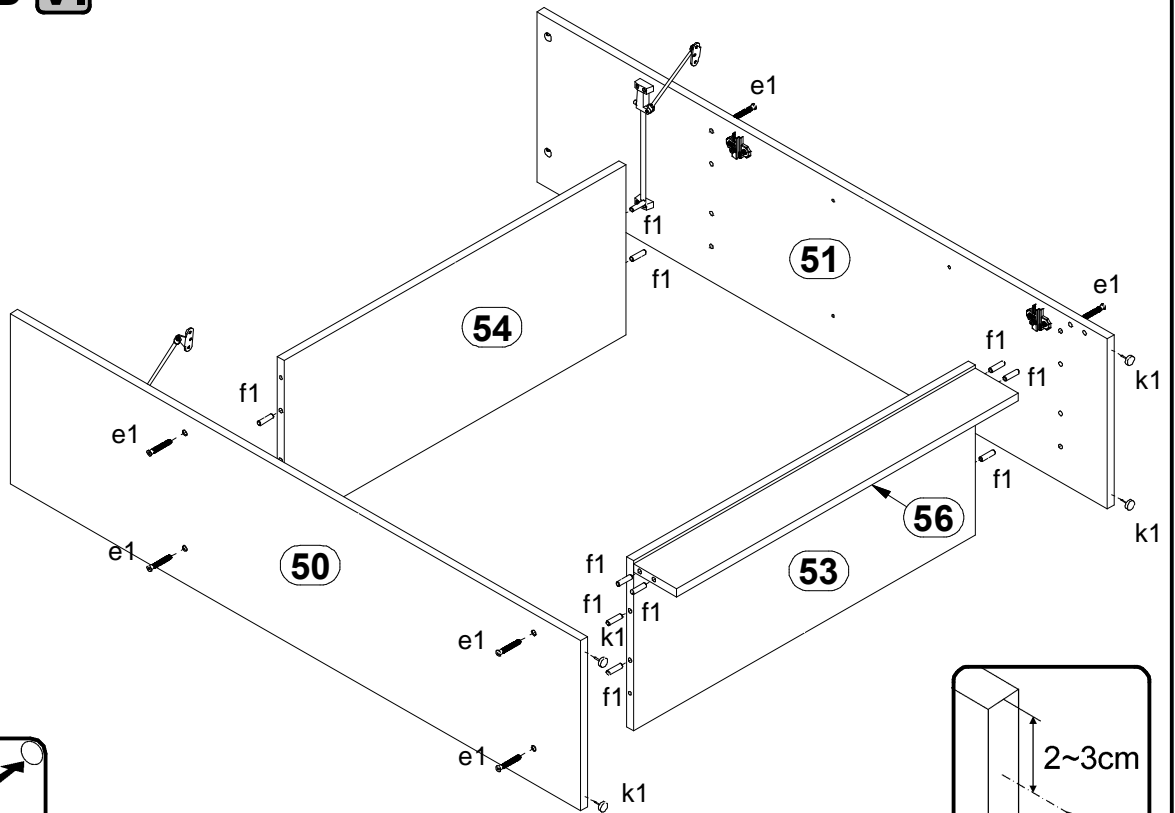
28 Wiki D VI



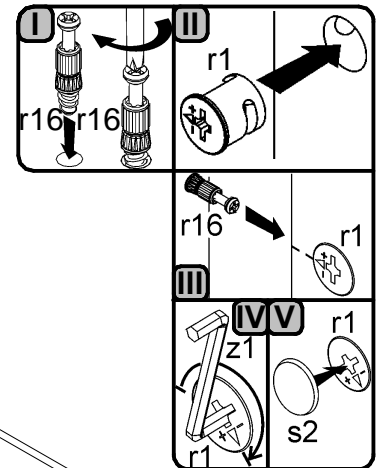
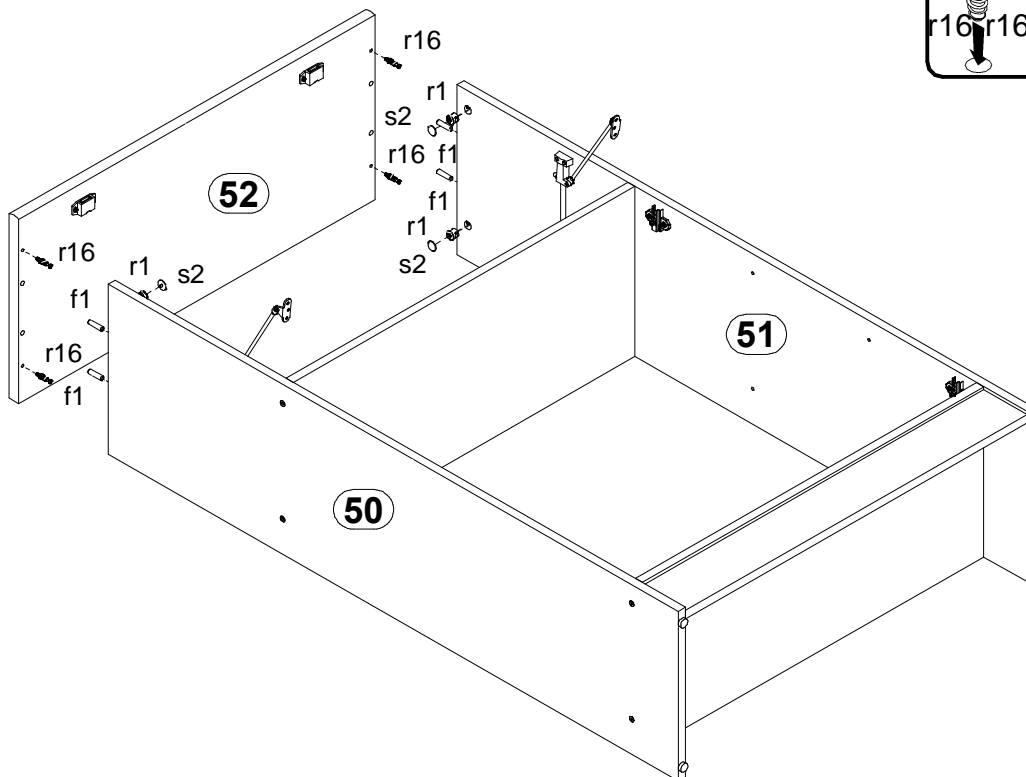


PL Zmontować segment zgodnie z poniższymi rysunkami przy pomocy wskazanych łączników i/lub złączy.
 CZ Dle níže uvedených obrázků smontujte díl pomocí doporučených šroubů a/nebo spojovacích prvků.
 GB Assemble the unit as shown in the pictures using indicated connectors and/or joints.
 H Szerelje össze a tartozékokat az ábrán látható módon a megfelelő toldatok és elemek egymásba illesztésével.
 SK Zmontovať segment podľa nižšie uvedených výkresov pomocou označených spojok a/alebo spojov.

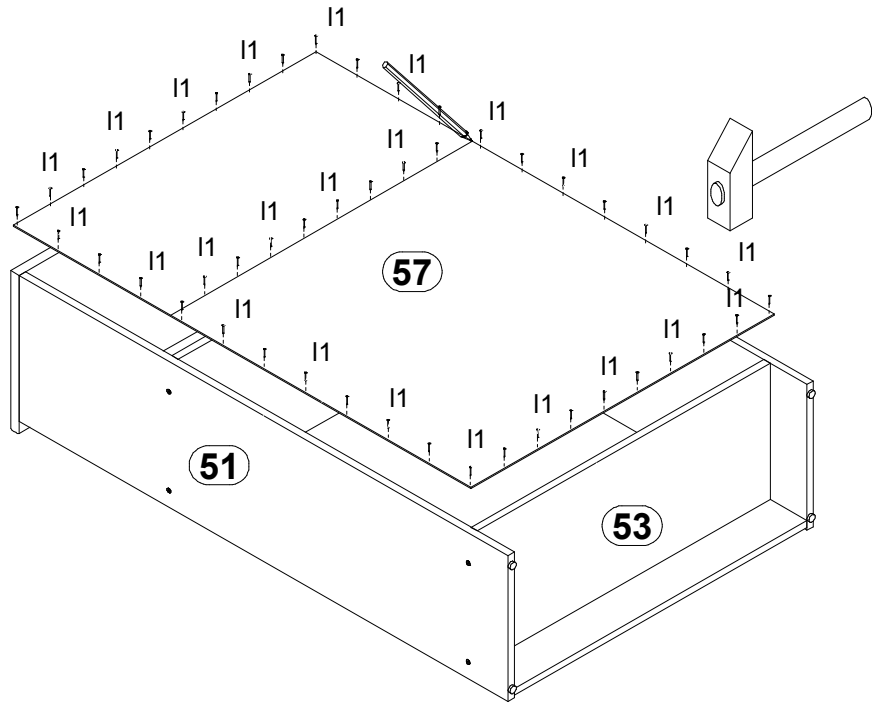
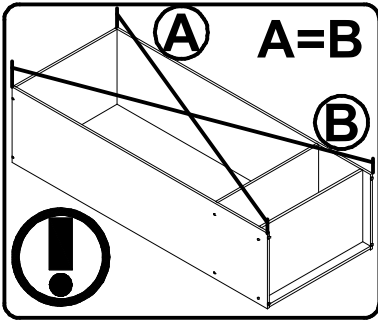
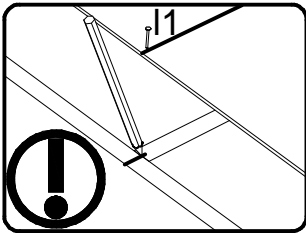
29 Wiki D VI



30 Wiki D VI



31 Wiki D VI



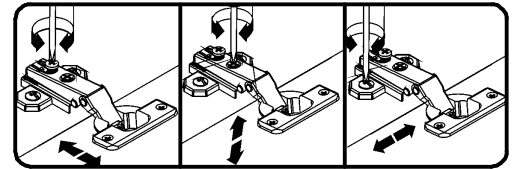
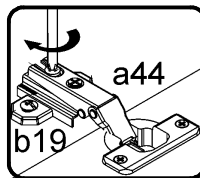
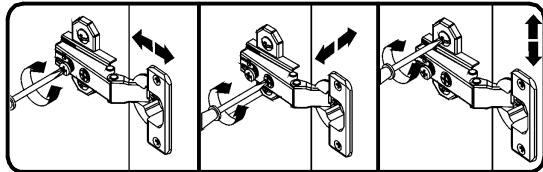
32 Wiki D VI



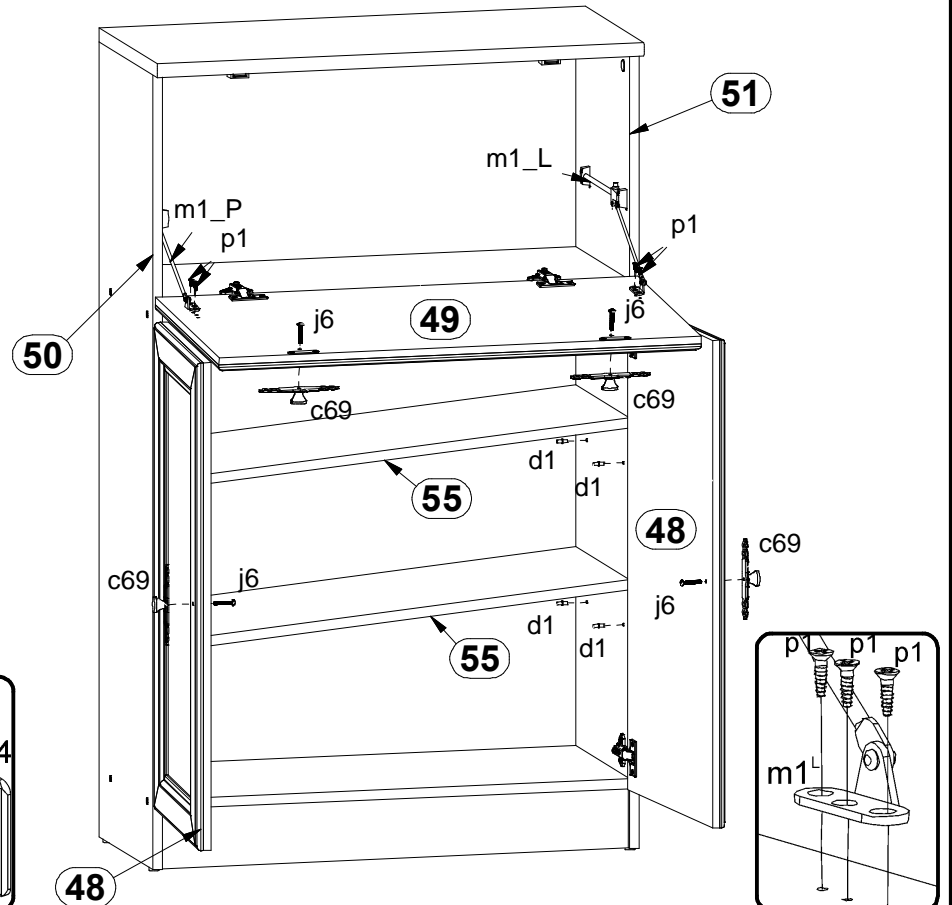
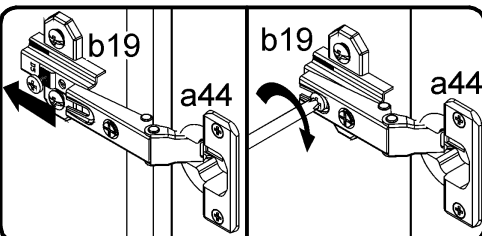
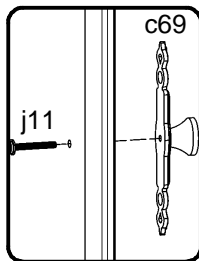
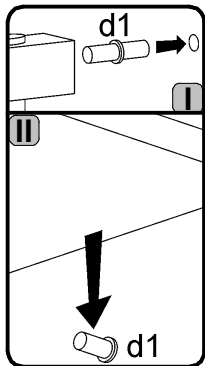
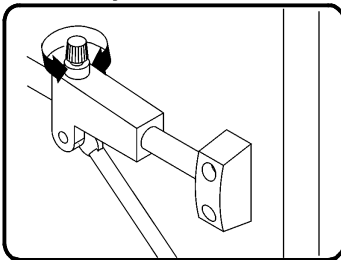
PL Wkręt dociskowy- regulacja otwierania kłapy barku (wkręcanie wkrętu ułatwia opadanie kłapy barku).
 CZ Přítlačný šroub - regulátor otvření výklopného dvířka baru (pohybem šroubu usnadníme sklopení výklopného dvířka baru).
 GB Screw adjustment of opening valves of cupboard (screwing in makes easy fall of valve).
 H A szorító csavar a bárszéknyajtó szabályozására szolgál (a csavar becsavarása megkönnyíti a bárszéknyí fedelének leborulását).
 SK Dotlačacia skrutka reguluje dverka baru (skrutkovanie skrutky uľahčuje klesanie barového veka)

Regulacja drzwi/
 Seřizování frontálních dílů/Adjustment of door/
 Az előrészek szabályozása/Nastavenie čiel

Regulacja drzwi/
 Seřizování frontálních dílů/Adjustment of door/
 Az előrészek szabályozása/Nastavenie čiel



Regulacja/Seřizování/Adjustment
 Szabályozása/Nastavenie



33 Wiki D

