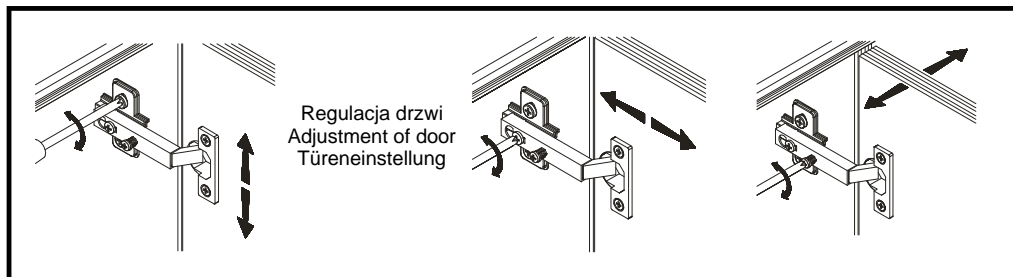
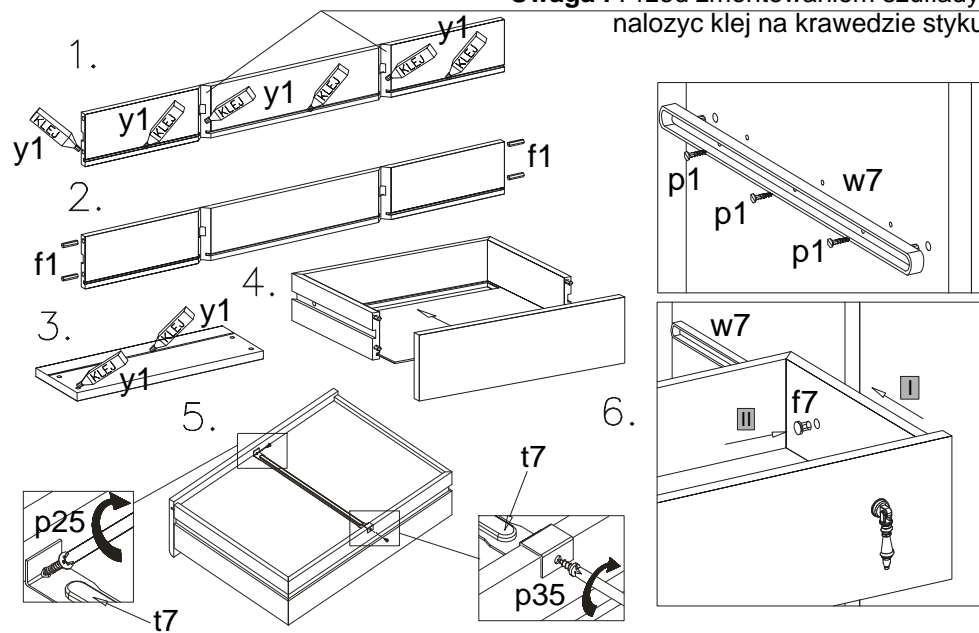
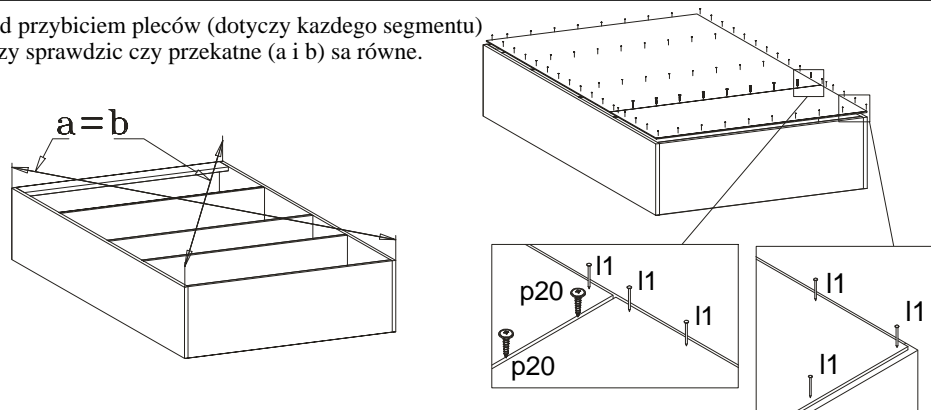


Kolejność montażu szuflad

Uwaga ! Przed zmontowaniem szuflady nałożyć klej na krawędzie styku



Przed przybiciem pleców (dotyczy każdego segmentu) należy sprawdzić czy przekątne (a i b) są równe.

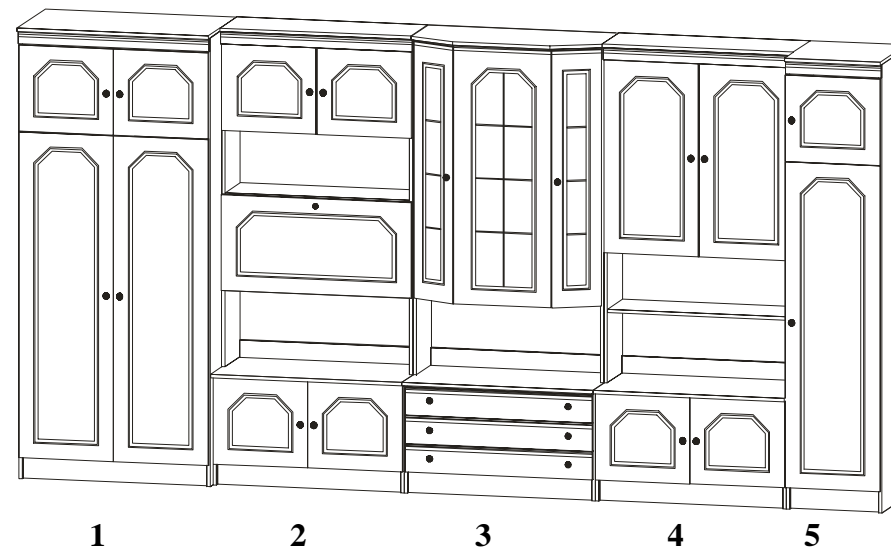


Instrukcja montażu

WIKTORIA

WYMIARY GABARYTOWE:

DLUGOSC: 4,05 m, WYSOKOSC: 208 cm, GLEBOKOSC: 50/43,7/28,5 cm

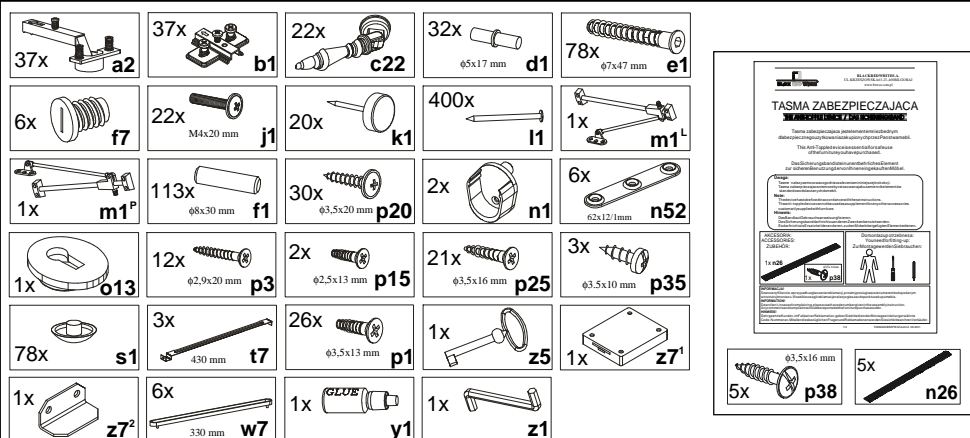


Uwaga ! Reklamacje szyb nie są uwzględniane !
Należy je sprawdzić przy zakupie mebli !

KOLEJNOSC MONTAZU:

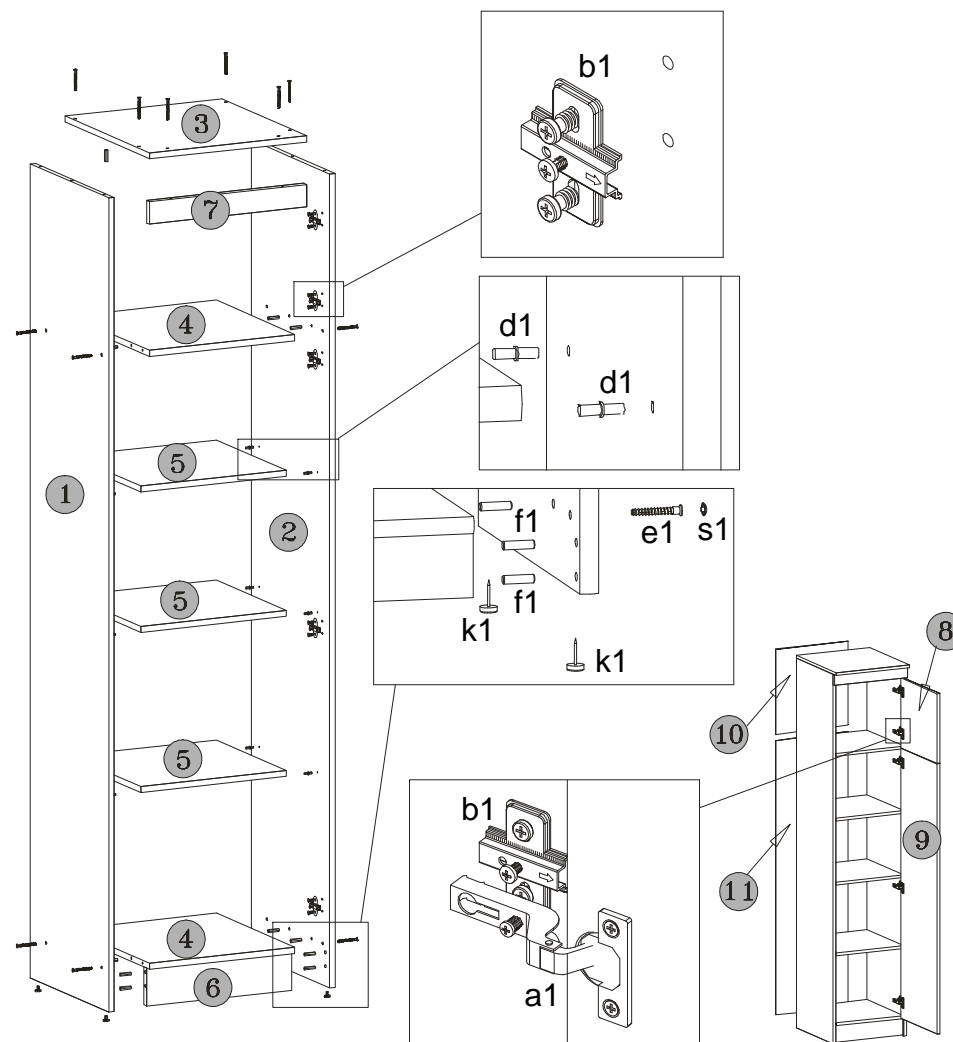
- Wybrać z paczek potrzebne elementy (wymiary elementów umieszczone są w tabelkach na rysunkach montażowych).
- W otwory o średnicy 8 mm znajdujące się w wąskich płaszczynach elementów wbić kolki **f1**. Przy montażu szuflad użyć dodatkowo kleju.
Uwaga: W przypadku stwierdzenia, że któryś z kolków wystaje z otworu na długość większą niż 10 mm, należy go dobrać, wymienić lub skrócić, gdyż może on spowodować przy składaniu uszkodzenie elementu.
Przypadki takie nie podlegają reklamacji!
- Do boków segmentu, w wyznaczonych miejscach przykręcić prowadniki zawiasów **b1**, rozwórke samohamowna **m1**, podpórke drążka **n1**, zamek barku **z7**.
- Wbić podpórki kolkowe **d1**.
- W dolne wąskie płaszczyny boków wbić slizgacze **k1**.
- Złożyć segment zgodnie z rysunkiem i połączyć wkretami typu konfirmat **e1**, używając do tego celu specjalnego kluczyka dołączanego do zestawu.
- Ułożyć korpus segmentu frontem do dołu na równej powierzchni, ustawiając go tak, aby jego przekątne były równe.
- Przybicie pilnie na obwodzie gwoździkami **l1** i wkretami **p20** (dla ułatwienia można narysować ołówkiem linie wzdłuż których gwoździe będą wbijane).
- Ułożyć front na równej powierzchni i delikatnie wbić puszki zawiasów **a1** w przeznaczone do tego celu otwory.
- Zamontować fronty do boków segmentów i wyregulować.
- Przykręcić uchwyty **c22** przy użyciu wkretów **j1**.
- Uwaga:** Aby zapobiec przesuwaniu się nadstawek na szafkach dolnych, należy je przed dosunięciem do ściany połączyć blaszkami **n52**.

ZESTAWIENIE AKCESORIÓW:



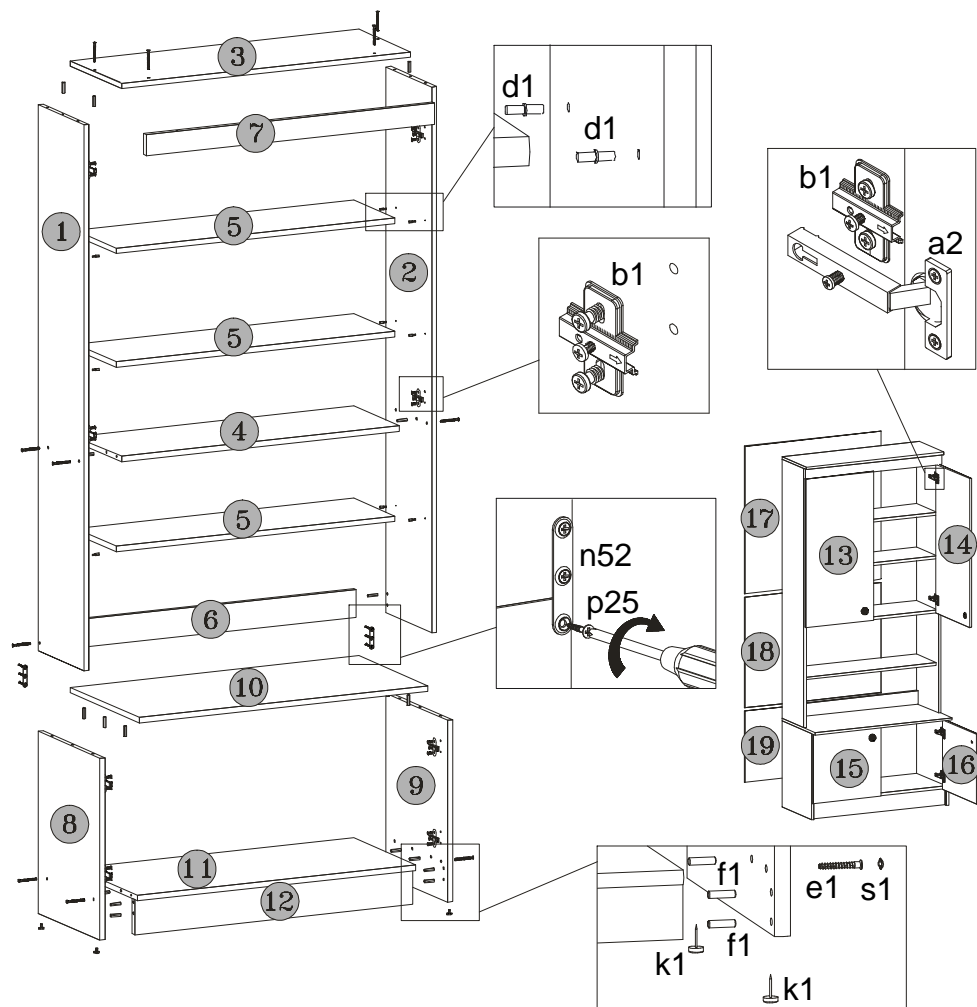
Szanowny Kliencie, w przypadku zgłaszania reklamacji, prosimy posługiwać się numerem kodu podanym w instrukcji montażu. Wszelkie uwagi i reklamacje należy zgłaszać do punktu zakupu mebla. Nie należy montować elementów, jeżeli zostaną zauważone wady lub uszkodzenia tych elementów. Powierzchnie mebli należy czyścić wilgotną szmatką lub papierowym ręcznikiem. Nie używać chemicznych środków czystości!

Segment 5: SLUPEK



Symbol elementu	Wymiary	Kod	Paczka	Symbol elementu	Wymiary	Kod	Paczka
Element symbol	Measurements	Code	Package	Element symbol	Measurements	Code	Package
Elementeszeichen	Ausmaß	Kode	Paket	Elementeszeichen	Ausmaß	Kode	Paket
1	2060x437	WI2-109/A	6/13	7	448x60	WI2-405	8/13
2	2060x437	WI2-110/A	6/13	8	400x445	WI2-009/A	8/13
3	450x472	WI2-203	6/13	9	1492x445	WI2-005/A	8/13
4	417x437	WI2-303	6/13	10	465x445	WI2-908	12/13
5	417x437	WI2-309	6/13	11	1505x445	WI2-902	12/13
6	417x100	WI2-403	6/13				

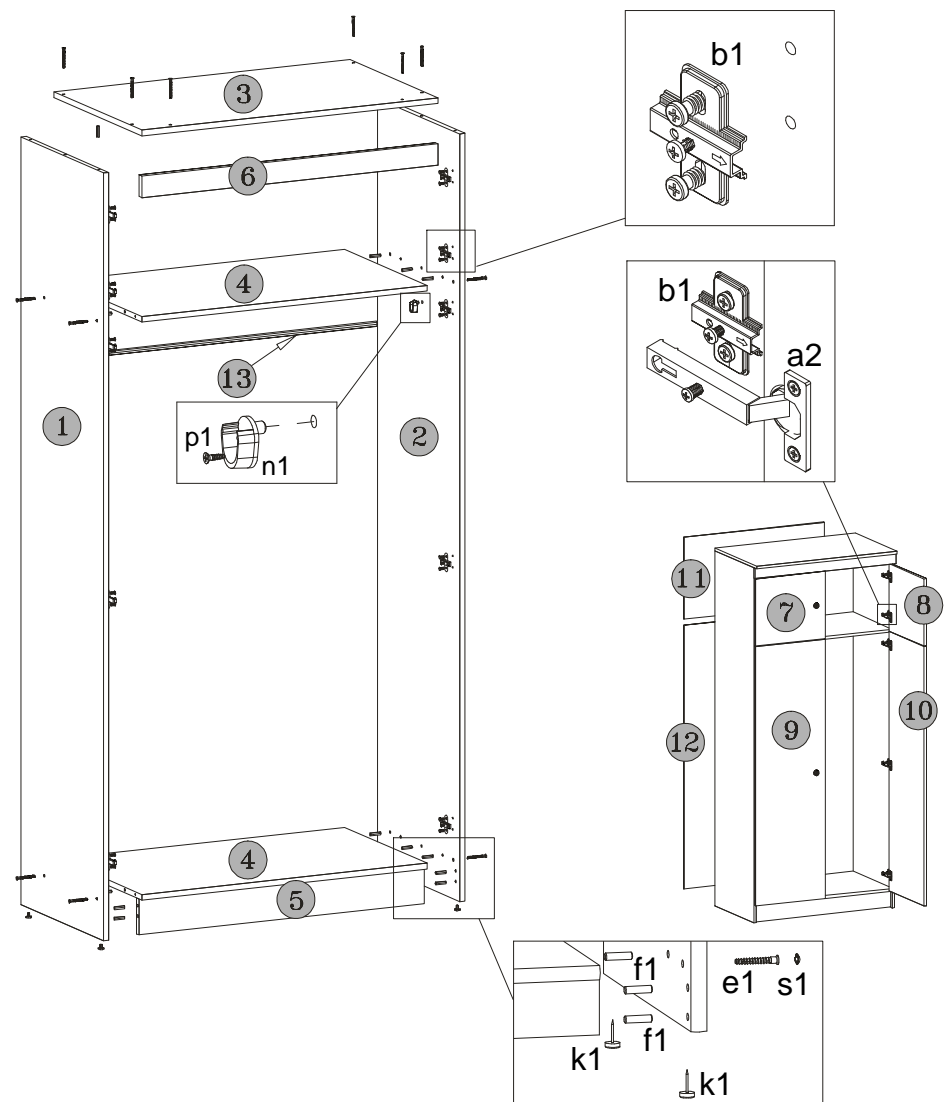
Segment 4: BIELIZNIARKA



Symbol elementu	Wymiary	Kod	Paczka
Element symbol	Measurements	Code	Package
Elementeszeichen	Ausmaß	Kode	Paket
1	1540x285	WI2-103	2/13
2	1540x285	WI2-104	2/13
3	900x320	WI2-201	3/13
4	867x285	WI2-305	4/13
5	867x260	WI2-308	4/13
6	867x80	WI2-404	3/13
7	898x80	WI2-406	10/13
8	504x437	WI2-105/A	5/13
9	504x437	WI2-106/A	5/13
10	900x495	WI2-202	3/13

Symbol elementu	Wymiary	Kod	Paczka
Element symbol	Measurements	Code	Package
Elementeszeichen	Ausmaß	Kode	Paket
11	867x437	WI2-304	4/13
12	867x100	WI2-402	4/13
13	895x445	WI2-011/A	9/13
14	895x445	WI2-012/A	9/13
15	400x445	WI2-006/A	9/13
16	400x445	WI2-007/A	9/13
17	980x895	WI2-903	12/13
18	580x895	WI2-906	12/13
19	415x895	WI2-909	12/13

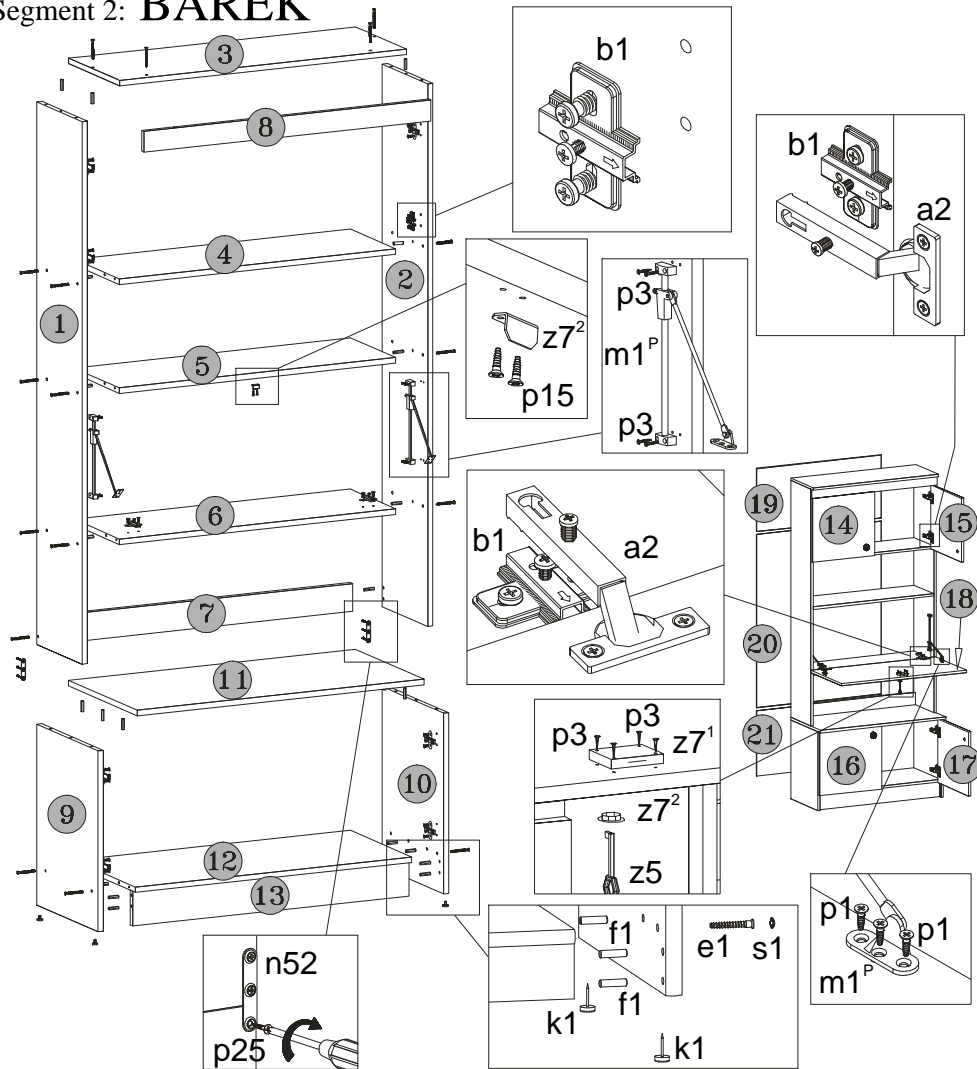
Segment 1: SZAFKA



Symbol elementu	Wymiary	Kod	Paczka
Element symbol	Measurements	Code	Package
Elementeszeichen	Ausmaß	Kode	Paket
1	2060x495	WI2-111/A	1/13
2	2060x495	WI2-112/A	1/13
3	900x530	WI2-204	1/13
4	867x495	WI2-307	1/13
5	867x100	WI2-402	1/13
6	898x80	WI2-406	10/13
7	400x445	WI2-008/A	7/13

Symbol elementu	Wymiary	Kod	Paczka
Element symbol	Measurements	Code	Package
Elementeszeichen	Ausmaß	Kode	Paket
8	400x445	WI2-009/A	7/13
9	1492x445	WI2-004/A	7/13
10	1492x445	WI2-005/A	7/13
11	465x895	WI2-907	12/13
12	1505x895	WI2-901	12/13
13	drażek	dr-860	1/13

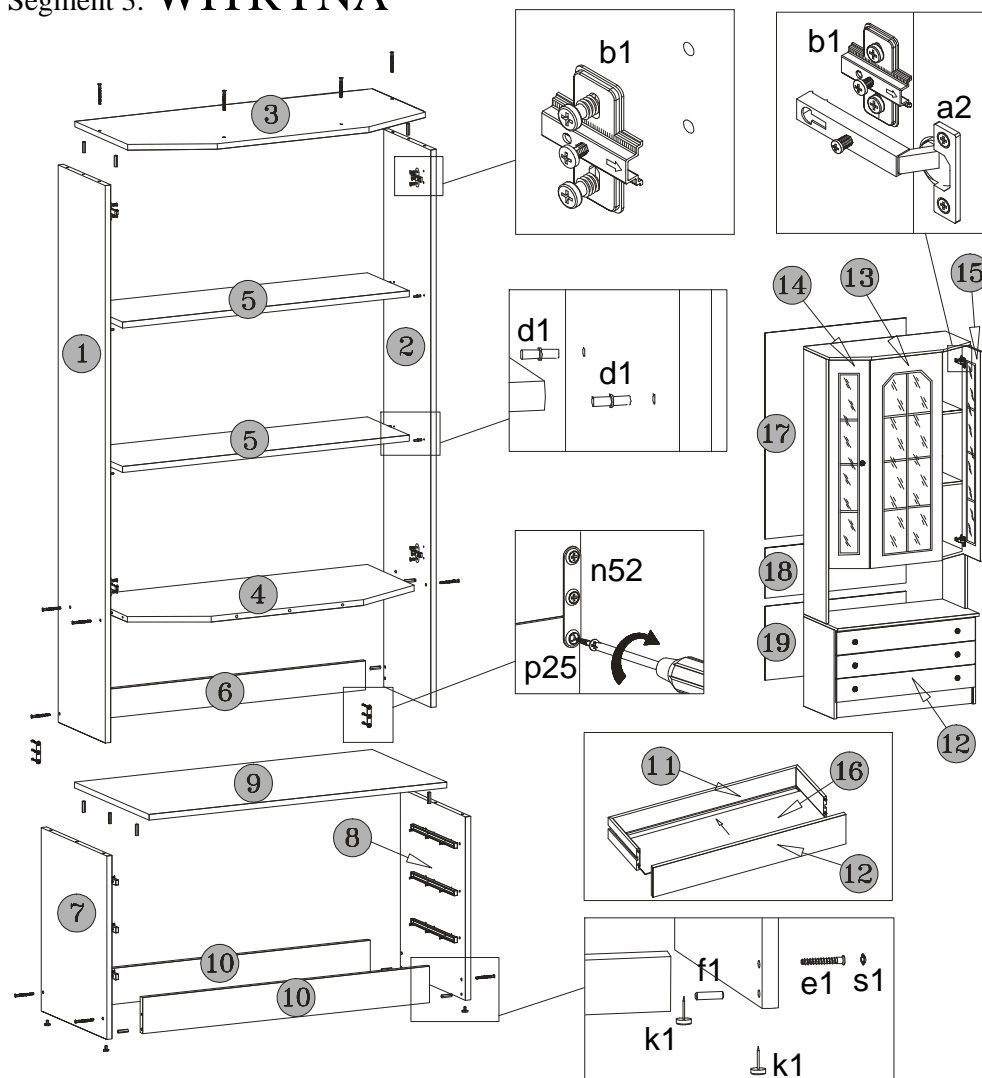
Segment 2: BAREK



Symbol elementu	Wymiary	Kod	Paczka
Element symbol	Measurements	Code	Package
Elementeszeichen	Ausmaß	Kode	Paket
1	1540x285	WI2-101	2/13
2	1540x285	WI2-102	2/13
3	900x320	WI2-201	3/13
4	867x285	WI2-305	4/13
5	867x285	WI2-302	4/13
6	867x285	WI2-301	4/13
7	867x80	WI2-404	3/13
8	898x60	WI2-406	10/13
9	504x437	WI2-105/A	5/13
10	504x437	WI2-106/A	5/13
11	900x495	WI2-202	3/13

Symbol elementu	Wymiary	Kod	Paczka
Element symbol	Measurements	Code	Package
Elementeszeichen	Ausmaß	Kode	Paket
12	867x437	WI2-304	4/13
13	867x100	WI2-402	4/13
14	400x445	WI2-008/A	10/13
15	400x445	WI2-009/A	10/13
16	400x445	WI2-006/A	9/13
17	400x445	WI2-007/A	9/13
18	895x445	WI2-010/A	10/13
19	465x895	WI2-907	12/13
20	1080x895	WI2-905	12/13
21	415x895	WI2-909	12/13

Segment 3: WITRYNA



Symbol elementu	Wymiary	Kod	Paczka
Element symbol	Measurements	Code	Package
Elementeszeichen	Ausmaß	Kode	Paket
1	1540x285	WI2-113	2/13
2	1540x285	WI2-114	2/13
3	900x420	WI2-205	3/13
4	867x385	WI2-306	4/13
5	867x260	WI2-308	4/13
6	867x80	WI2-404	3/13
7	504x437	WI2-107/B	5/13
8	504x437	WI2-108/B	5/13
9	900x495	WI2-202	3/13
10	867x100	WI2-401	3/13

Symbol elementu	Wymiary	Kod	Paczka
Element symbol	Measurements	Code	Package
Elementeszeichen	Ausmaß	Kode	Paket
11	1720x100	WI2-501	1/13
12	880x130	WI2-013	10/13
13	1203x445	WI2-001	11/13
14	1200x237	WI2-002/A	11/13
15	1200x237	WI2-003/A	11/13
16	843x430	WI2-911	10/13
17	1208x895	WI2-904	12/13
18	330x895	WI2-910	12/13
19	465x895	WI2-907	12/13