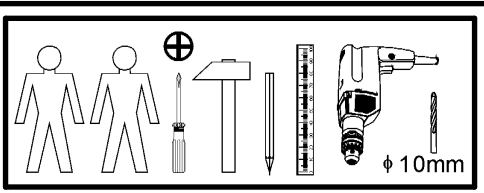
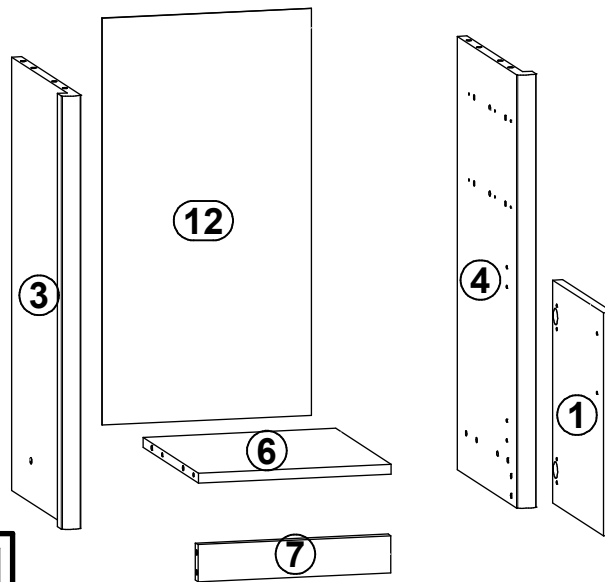
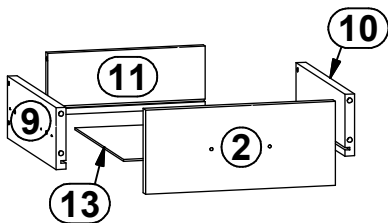
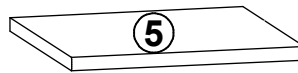
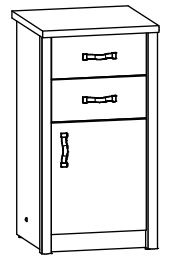
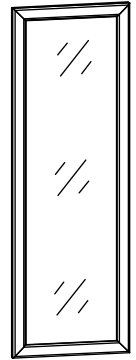
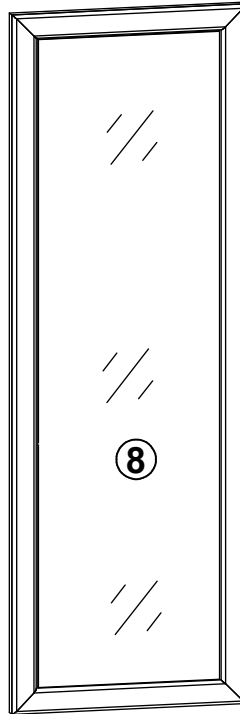


OPAL III

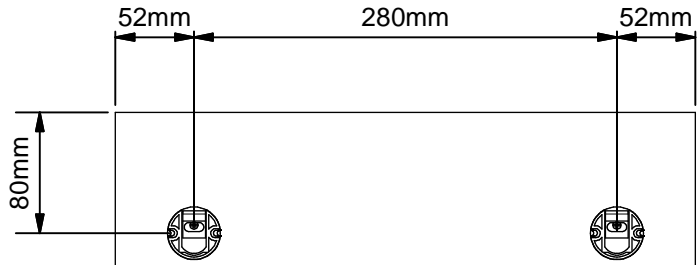
LUSTRO

A	B	C	D	
1	OP3-002	360	312	3/6
2	OP3-003	312	136	3/6
3	OP3-103	700	370	3/6
4	OP3-104	700	370	3/6
5	OP3-202	383	380	3/6
6	OP3-304	317	340	3/6
7	OP3-402	317	60	3/6
8	OP3-405	1130	384	3/6
9	OP3-501	300	100	3/6
10	OP3-502	300	100	3/6
11	OP3-503	259	100	3/6
12	OP3-902	657	344	3/6
13	OP3-903	274	298	3/6

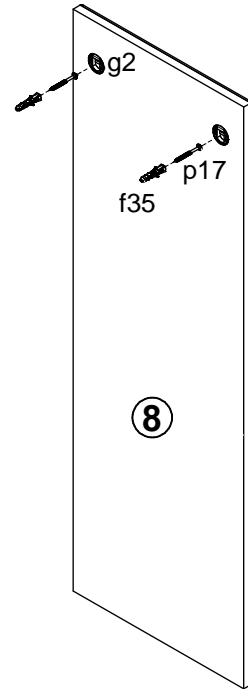


2x 	2x 	3x 	4x φ7x50 mm	24x φ8x30 mm	8x φ6.5x40 mm	2x φ10x50 mm	4x 	25x
28x φ3.5x13 mm	2x φ5x60 mm	6x φ4x22 mm	4x 	2x 280 mm	2x 280 mm	2x 280 mm	2x 280 mm	1x
1x 	1x 	1x φ3.5x16 mm						

1 

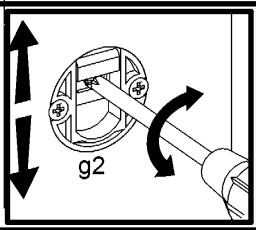


8



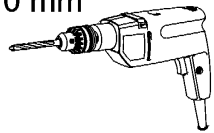
8



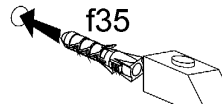




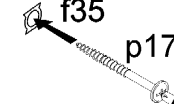
φ10 mm



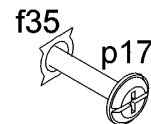
I



II

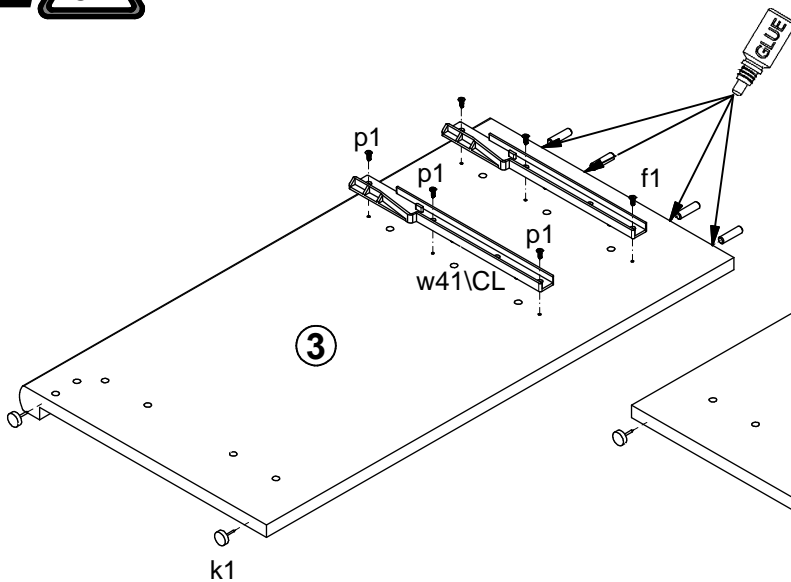


III

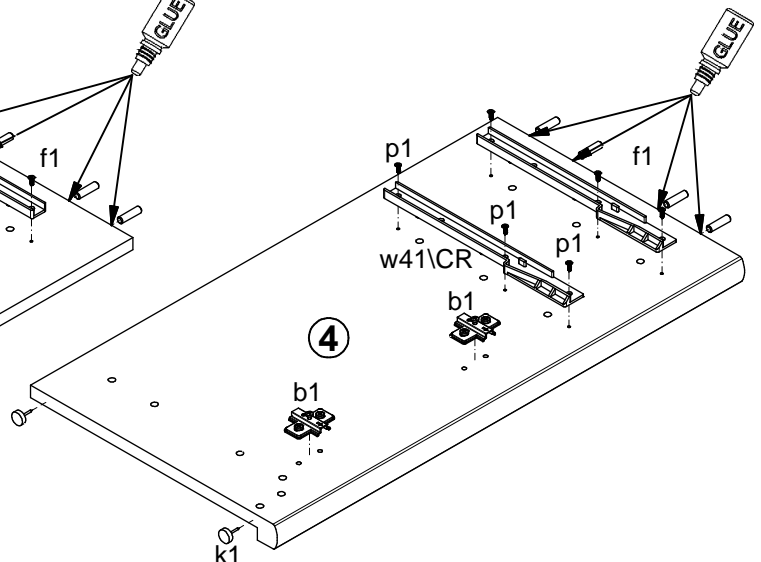


IV

2 



3



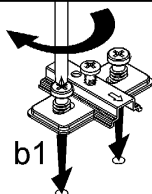
4

f1



k1

25 mm



b1

w41\CR

p1

y1

f1



