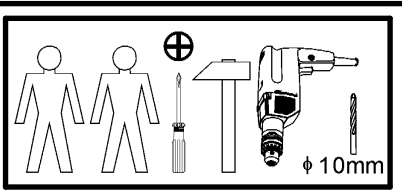
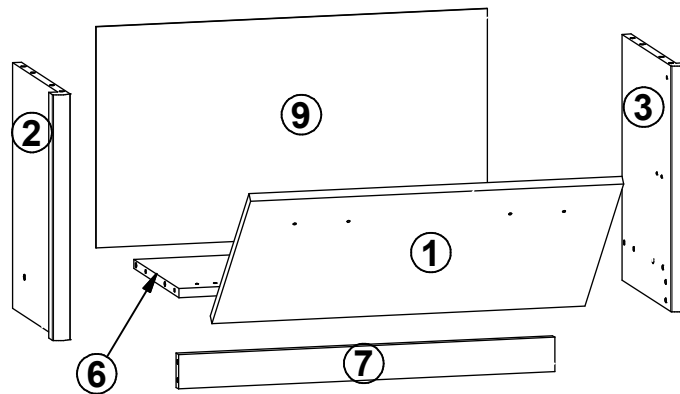
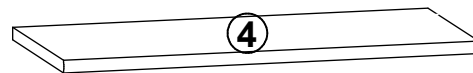
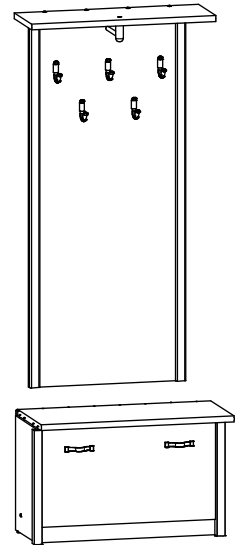
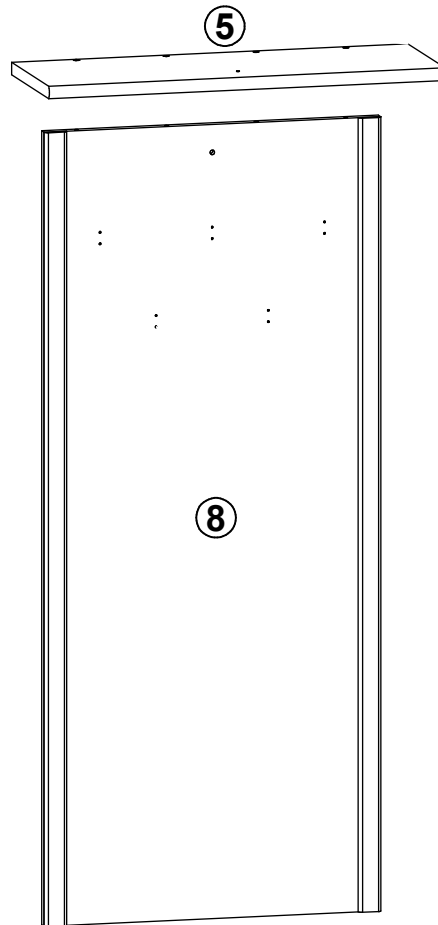


OPAL III

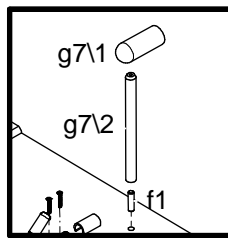
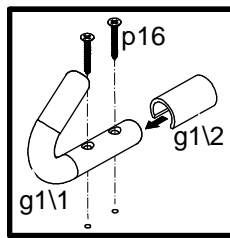
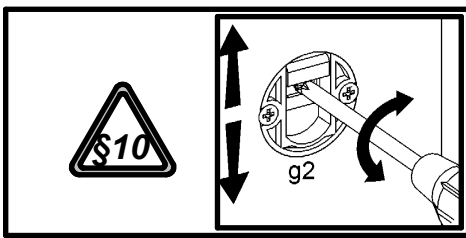
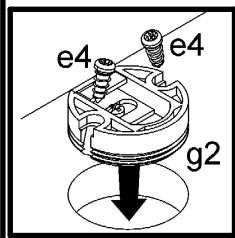
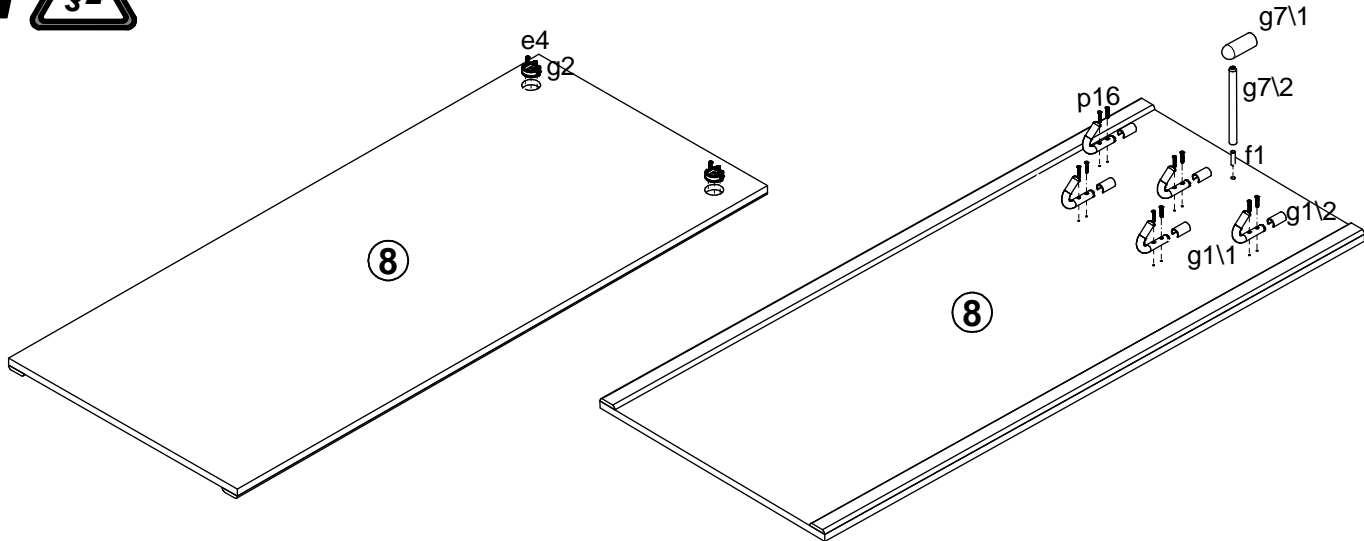
WIESZAK

A	B	C	D	
1	OP3-004	665	365	2/6
2	OP3-105	430	330	2/6
3	OP3-106	430	330	2/6
4	OP3-203	740	340	2/6
5	OP3-204	706	250	2/6
6	OP3-305	670	300	2/6
7	OP3-403	670	60	2/6
8	OP3-404	1390	600	2/6
9	OP3-904	697	387	2/6

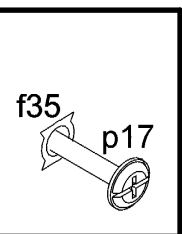
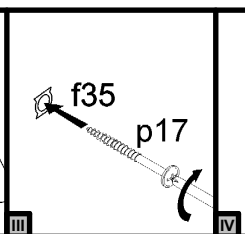
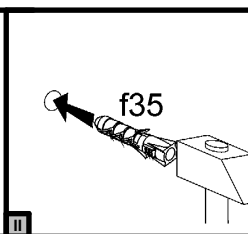
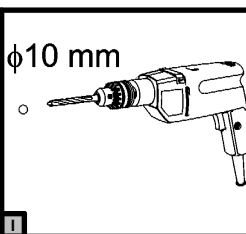
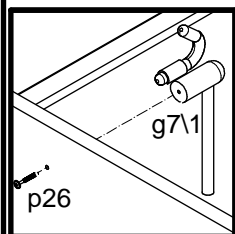
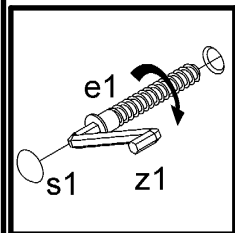
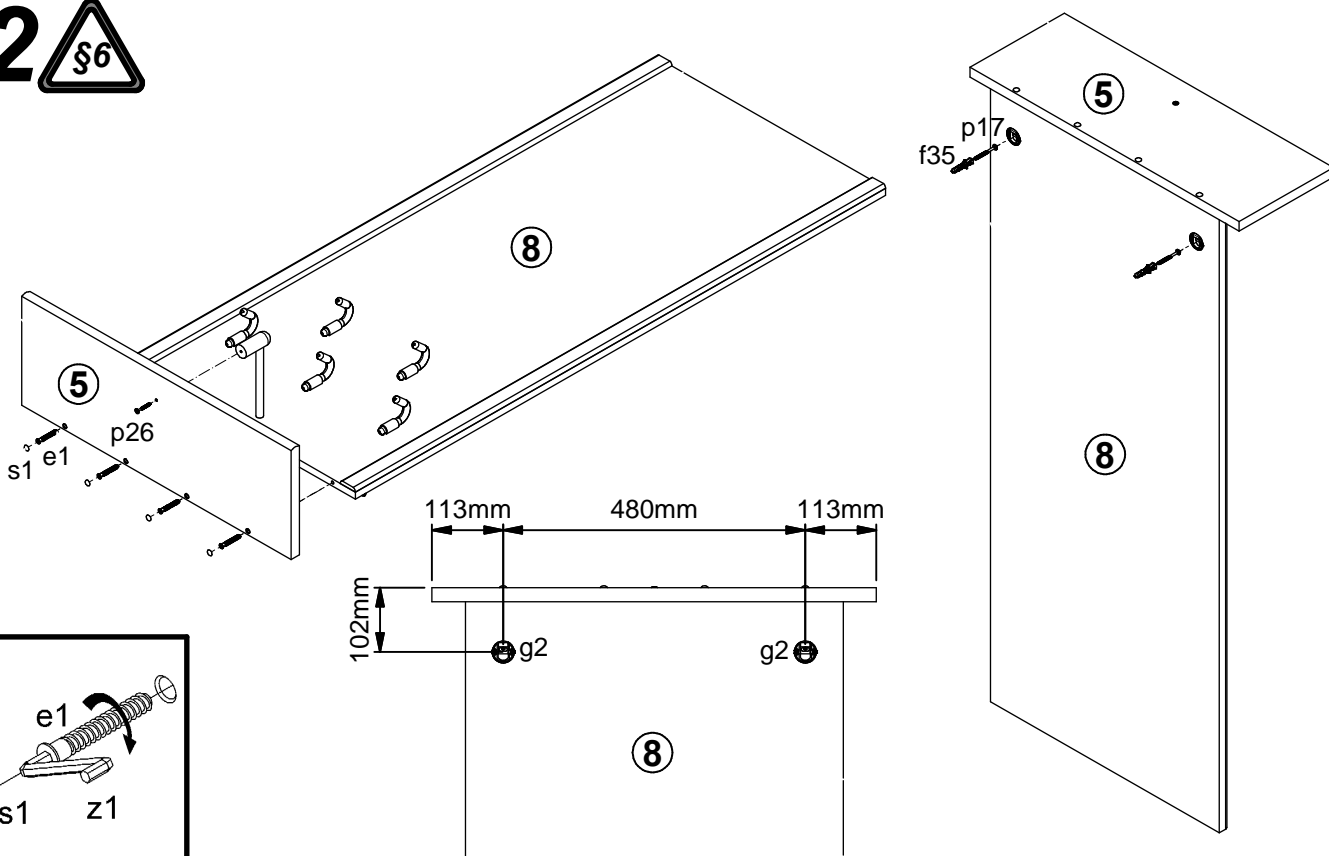


2x a2	2x b1	2x c83	2x d4 φ6,3x15 mm	8x e1 φ7x50 mm	4x e4 φ5x11 mm	2x e5 φ6,3x13 mm	17x f1 φ8x30 mm	2x f35 φ10x50 mm
5x g1/1	5x g1/2	2x g2	1x g7 ¹	1x g7 ²	4x k1	25x l1	1x m3 L-236	3x p1 φ3,5x13 mm
10x p16 φ3,5x25 mm	2x p17 φ5x60 mm	1x p26 φ4x35 mm	4x p60 φ4x22 mm	8x s1	1x y1 GLUE	1x z1		

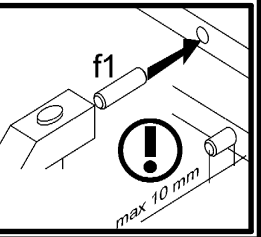
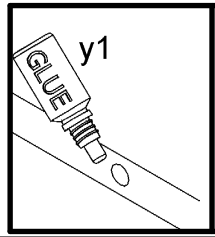
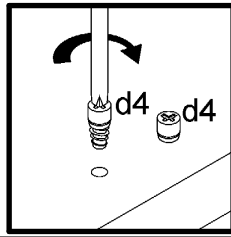
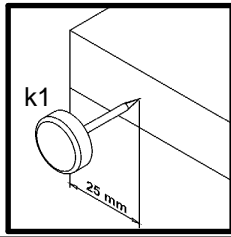
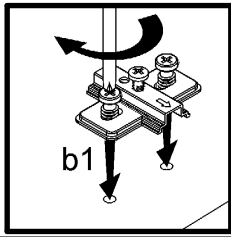
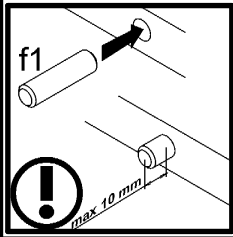
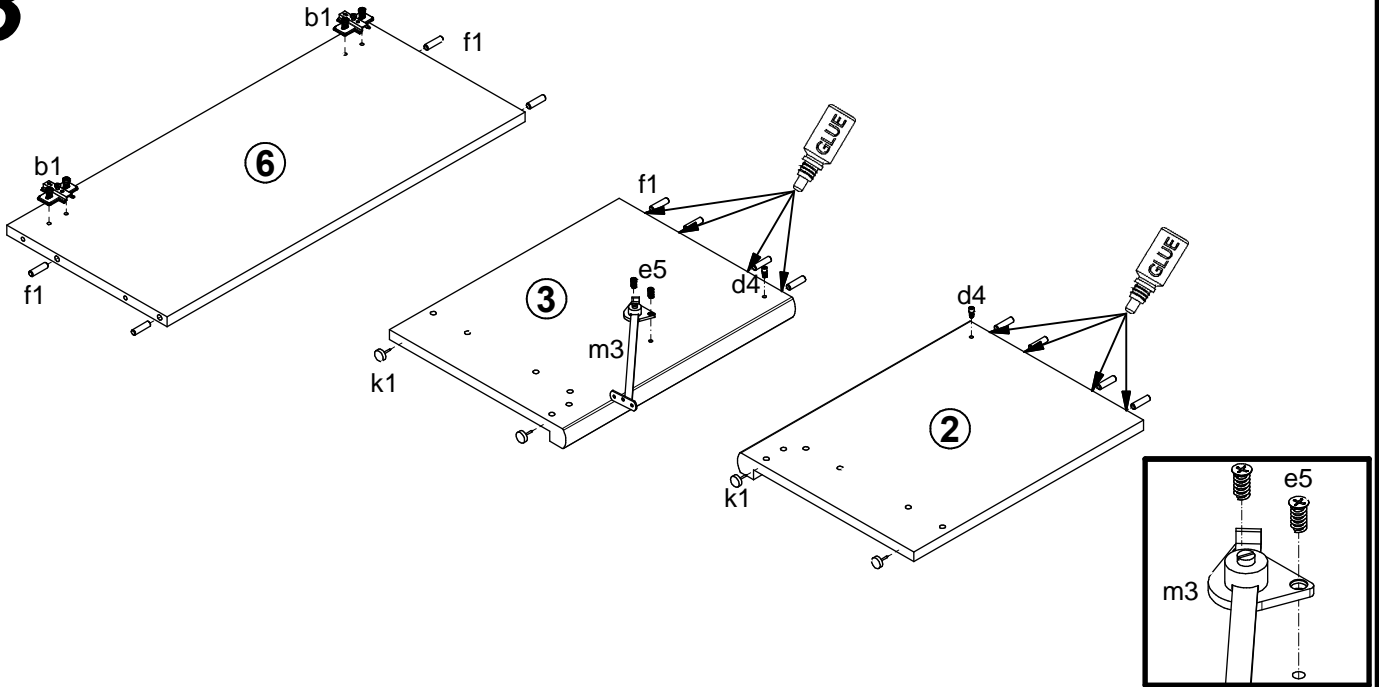
1



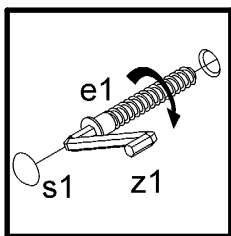
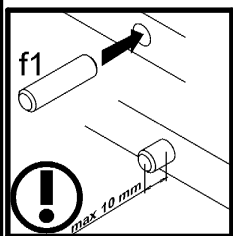
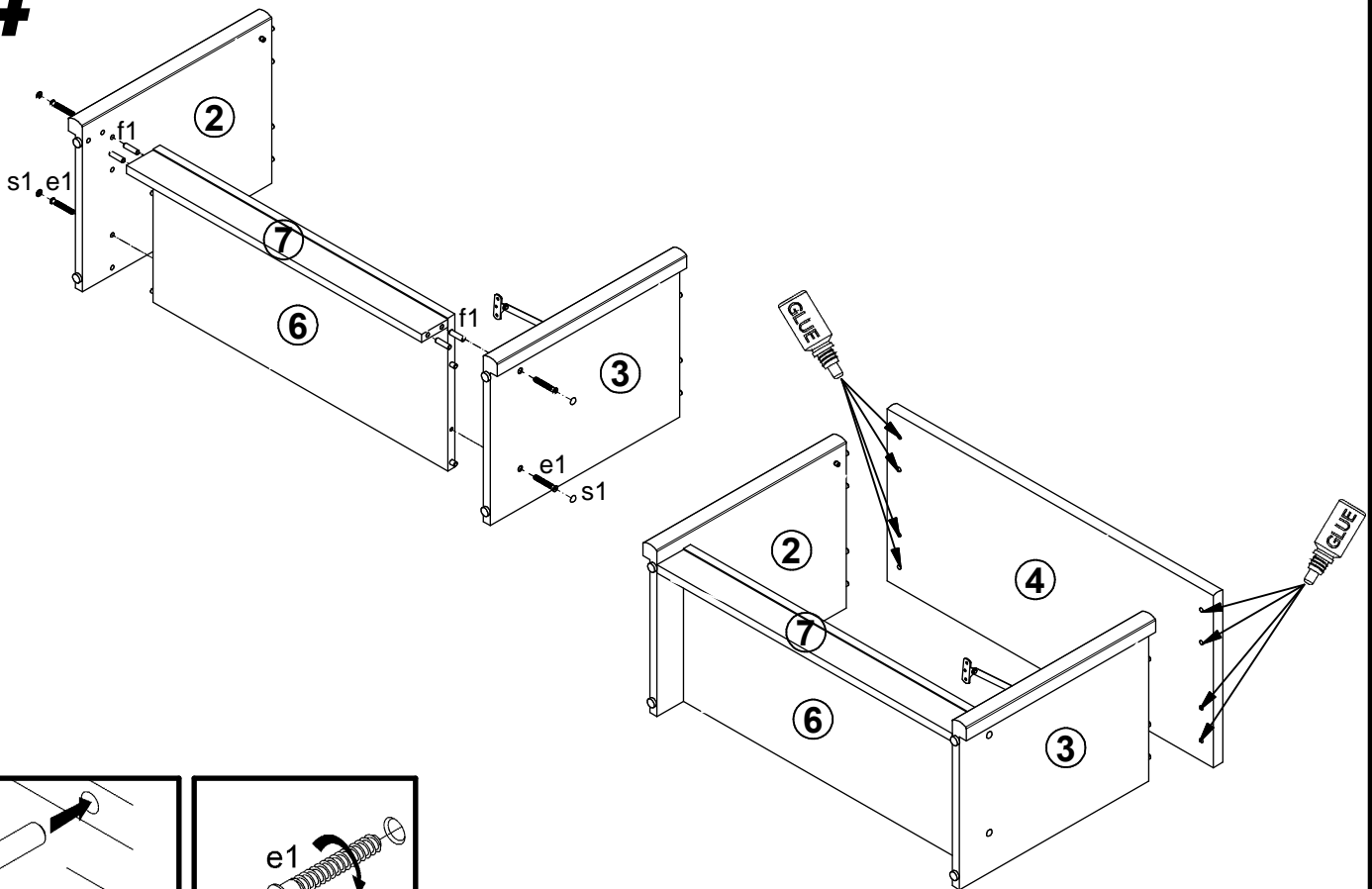
2



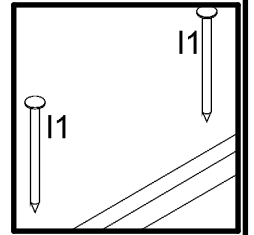
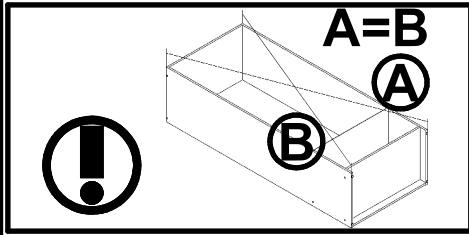
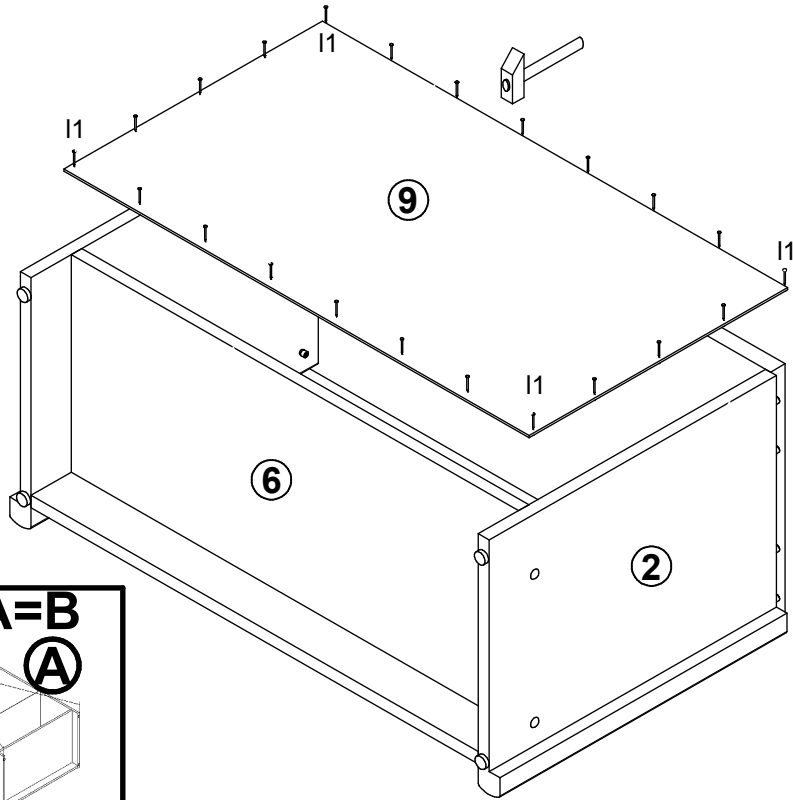
3



4



5



6

