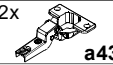






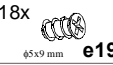
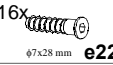
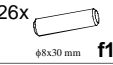
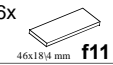
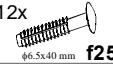



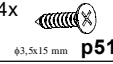


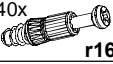
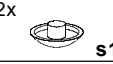

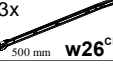
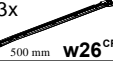
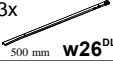



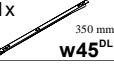





KOLEJNOŚĆ MONTAŻU:

Uwaga: podczas montażu elementy należy układać na miękkim i czystym podłożu np.: ręcznik, koc. Nie montować mebla na dywanie, wykładzinie itp. Nie stosowanie się do zaleceń producenta może spowodować zarysowanie powierzchni mebla.

1. W otwory o średnicy 8 mm znajdujące się w krawędziach elementów wbić kołki **f1**. (Otwory na trzpień **r16** pozostawić wolne). Uwaga: W przypadku stwierdzenia, że któryś z kołków wystaje z otworu na długość większą niż **10 mm**, należy go dobić, wymienić lub skrócić, gdyż przy składaniu może on spowodować uszkodzenie boku. **Takie przypadki nie podlegają reklamacji!**
2. W odpowiednie otwory w elementach **1, 2, 3, 4, 10** wcisnąć mimośrodowo **r1**.
3. W odpowiednie otwory w elementach **1, 2, 3, 4, 5, 6, 7** wkręcić trzpień **r16**.
4. Do elementów **2, 3** za pomocą wkrętów **e3** przykręcić odpowiednio prowadnice **w45^{CL}** i **w45^{CR}**.
5. Do elementu **9** stosując wkręty **p27** przykręcić zgodnie z rysunkiem prowadnice **w45^{DL}** i **w45^{DR}**.
6. Do elementu **1** przykręcić prowadniki zawiasów **b19** stosując wkręty **e2**.
7. W odpowiednie otwory w elementach **1, 2** wbić podpórki kołkowe **d1**.
8. Złożyć segment zgodnie z rysunkiem i połączyć za pomocą złącz mimośrodowych **r1** i konfirmatów **e1** używając do tego celu kluczyka **z1**.
9. Do elementów **3, 4** za pomocą wkrętów **e3** przykręcić odpowiednio prowadnice **w26^{CL}** i **w26^{CR}**.
10. Do ścian bocznych **1, 4** zamocować listwy **14** używając elementów łączących **f11** i kleju.
11. Złożyć szuflady w następującej kolejności:
 - a) w odpowiednie otwory w elementach **15, 16** wcisnąć mimośrodowo **r15**,
 - b) w odpowiednie otwory w czołach szuflad **13** wkręcić trzpień **r16**,
 - c) połączyć ścianki boczne **15, 16** ze ściankami tylnymi **17** wbijając kołki **f25** i wsunąć dna szuflad **18**,
 - d) czoła szuflad **13** połączyć ze ściankami bocznymi **15, 16** używając złącz mimośrodowych **r15**,
 - e) do ścian bocznych **15, 16** przykręcić odpowiednio prowadnice **w26^{DL}** i **w26^{DR}** używając wkrętów **e19**,
 - f) do czoł szuflad **13** przykręcić uchwyty **c174** stosując wkręty **j3**.
12. Do drzwi **12** przykręcić zawiasy **a43** stosując wkręty **p51**.
13. Zamocować drzwi **12** i wyregulować.
14. Do drzwi **12** przykręcić uchwyty **c174** stosując wkręt **j8**.

ZESTAWIENIE AKCESORIÓW:

2x  a43	2x  b19	4x  c174	4x  φ5x17 mm d1	4x  φ7x50 mm e1	4x  φ6,3x13 mm e2	24x  φ6x13 mm e3
18x  φ5x9 mm e19	16x  φ7x28 mm e22	26x  φ8x30 mm f1	6x  46x18/4 mm f11	12x  φ6,5x40 mm f25	3x  M4x12 mm j3	1x  M4x25 mm j8
4x  φ3,5x13 mm p27	4x  φ3,5x15 mm p51	28x  φ15x12mm #16 r1	12x  φ12x10,5mm #12 r15	40x  r16	2x  s1	16x  φ16 s2
3x  500 mm w26^{CL}	3x  500 mm w26^{CR}	3x  500 mm w26^{DL}	3x  500 mm w26^{DR}	1x  350 mm w45^{CL}	1x  350 mm w45^{CR}	1x  350 mm w45^{DL}
1x  350 mm w45^{DR}	1x  y1	1x  z1				

Szanowny Kliencie, w przypadku zgłaszania reklamacji, prosimy posługiwać się numerem kodu podanym w instrukcji montażu. Wszelkie uwagi i reklamacje należy zgłaszać do punktu zakupu mebla. Nie należy montować elementów, jeżeli zostaną zauważone wady lub uszkodzenia tych elementów. Powierznię mebli należy czyścić wilgotną szmatką lub papierowym ręcznikiem. **Nie używać chemicznych środków czystości!**


BLACK RED WHITE

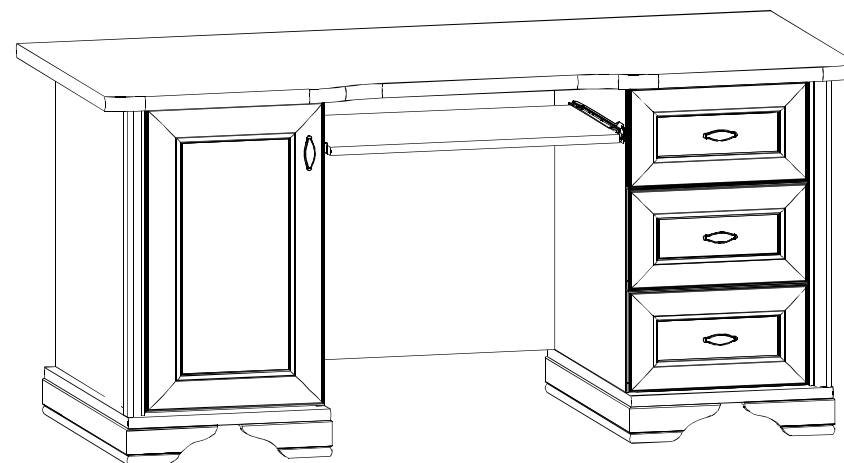
Instrukcja montażu

AMELIA

BIU 150

WYMIARY GABARYTOWE:

SZEROKOŚĆ: 150 cm, WYSOKOŚĆ: 72 cm, GŁĘBOKOŚĆ: 67,6 cm



BLACK RED WHITE S.A. ul. KRZESZOWSKA 63, 23-400 BIŁGORAJ
e-mail: brw@brw.com.pl, <http://www.brw.com.pl>

