

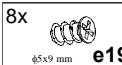

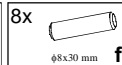
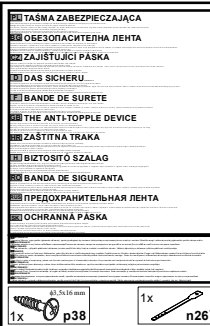
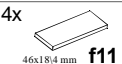
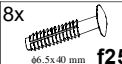

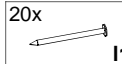



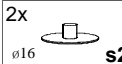








KOLEJNOŚĆ MONTAŻU:

Uwaga: podczas montażu elementy należy układać na miękkim i czystym podłożu np.: ręcznik, koc. Nie montować mebla na dywanie, wykładzinie itp. Nie stosowanie się do zaleceń producenta może spowodować zarysowanie powierzchni mebla.

1. W otwory o średnicy 8 mm znajdujące się w krawędziach elementów wbić kołki **f1**. (Otwory na trzpień **r16** pozostawić wolne). Uwaga: W przypadku stwierdzenia, że któryś z kołków wystaje z otworu na długość większą niż **10 mm**, należy go dobić, wymienić lub skrócić, gdyż przy składaniu może on spowodować uszkodzenie boku. **Takie przypadki nie podlegają reklamacji!**
2. W odpowiednie otwory w elementach **4, 5** wcisnąć mimośrodowo **r1**.
3. W odpowiednie otwory w elementach **6, 7** wkręcić trzpień **r16**.
4. Złożyć segment zgodnie z rysunkiem i połączyć za pomocą łącz mimośrodowych **r1** używając do tego celu kluczyka **z1**.
5. Ułożyć korpus segmentu frontem do dołu na równej powierzchni, ustawiając go tak, aby jego przekątne były równe.
6. Ścianę tylną **13** przybić na obwodzie gwoździkami **i1**.
7. Do elementu **7** przykręcić nogi **2, 3** stosując konfirmaty **e22**.
8. Do ścian bocznych **4, 5** za pomocą wkrętów **e3** przykręcić odpowiednio prowadnice **w37^{CL}** i **w37^{CR}**.
9. Do ścian bocznych **4, 5** zamocować listwy **11** używając elementów łączących **f11** i kleju.
10. Złożyć szuflady w następującej kolejności:
 - a) w odpowiednie otwory w elementach **8, 9** wcisnąć mimośrodowo **r15**,
 - b) w odpowiednie otwory w czołach szuflad **1** wkręcić trzpień **r16**,
 - c) połączyć ścianki boczne **8, 9** ze ścianką tylną **10** wbijając kołki **f25** i wsunąć dno szuflady **12**,
 - d) czoła szuflad **1** połączyć ze ściankami bocznymi **8, 9** używając łącz mimośrodowych **r15**,
 - e) do ścian bocznych **8, 9** przykręcić odpowiednio prowadnice **w37^{DL}** i **w37^{DR}** używając wkrętów **e19**,
 - f) do czoł szuflad **1** przykręcić uchwyty **c174** stosując wkręty **j3**.

ZESTAWIENIE AKCESORIÓW:

2x  c174	12x  e3	8x  e19	4x  e22	8x  f1	
4x  f11	8x  f25	2x  j3	20x  l1	8x  r1	
8x  r15	16x  r16	2x  s2	2x  w37^{CL}	2x  w37^{CR}	
2x  w37^{DL}	2x  w37^{DR}	1x  y1	1x  z1		

Szanowny Kliencie, w przypadku zgłaszania reklamacji, prosimy posługiwać się numerem kodu podanym w instrukcji montażu. Wszelkie uwagi i reklamacje należy zgłaszać do punktu zakupu mebla. Nie należy montować elementów, jeżeli zostaną zauważone wady lub uszkodzenia tych elementów. Powierznię mebli należy czyścić wilgotną szmatką lub papierowym ręcznikiem. **Nie używać chemicznych środków czystości!**


BLACK RED WHITE

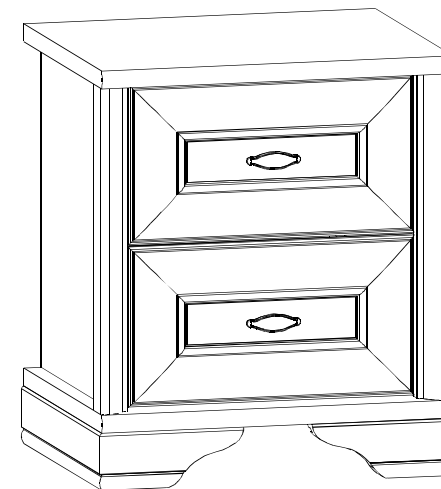
Instrukcja montażu

AMELIA

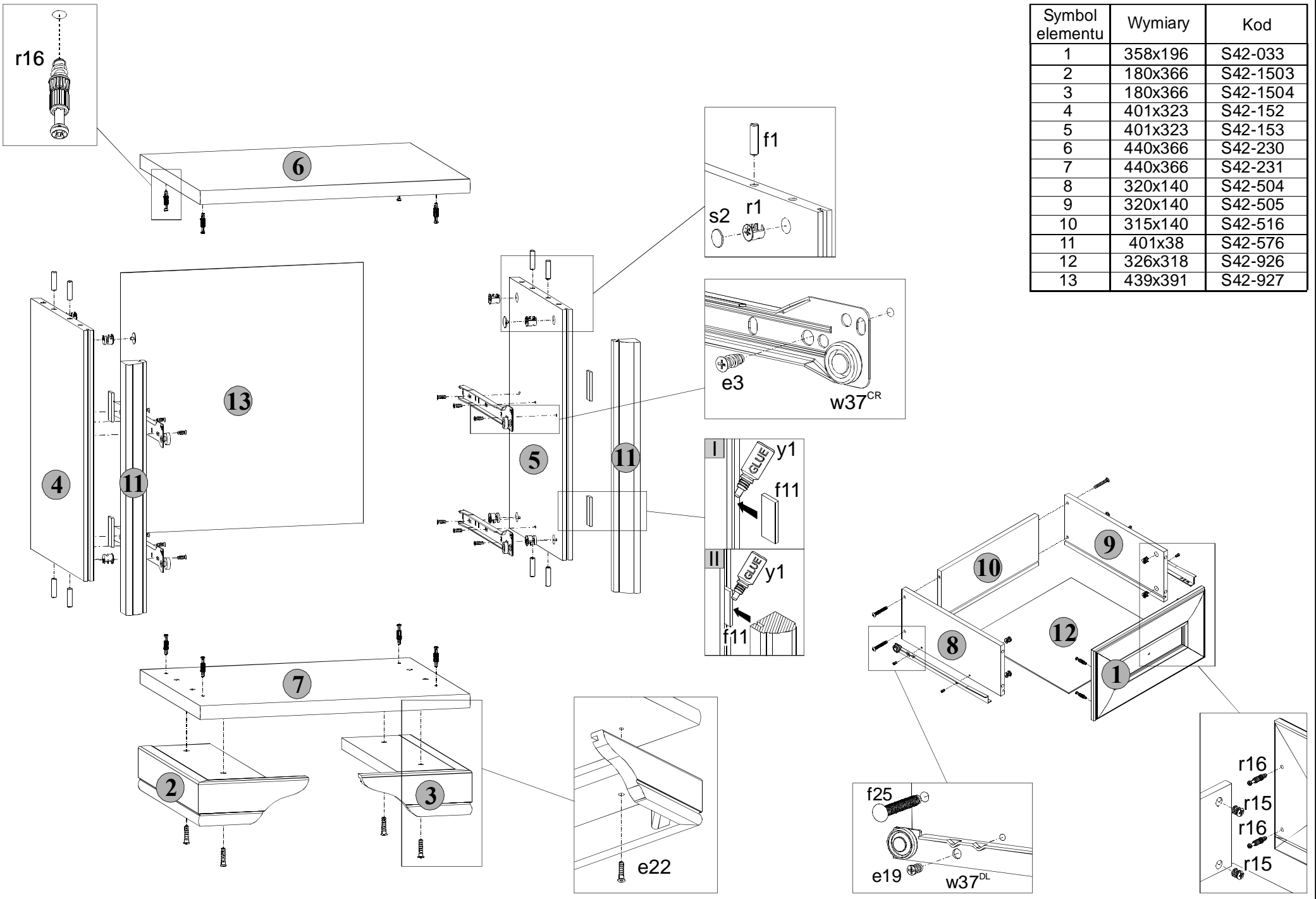
KOM 2s

WYMIARY GABARYTOWE:

SZEROKOŚĆ: 45 cm, WYSOKOŚĆ: 51,5 cm, GŁĘBOKOŚĆ: 37 cm



BLACK RED WHITE S.A. ul. KRZESZOWSKA 63, 23-400 BIŁGORAJ
e-mail: brw@brw.com.pl, <http://www.brw.com.pl>



Symbol elementu	Wymiary	Kod
1	358x196	S42-033
2	180x366	S42-1503
3	180x366	S42-1504
4	401x323	S42-152
5	401x323	S42-153
6	440x366	S42-230
7	440x366	S42-231
8	320x140	S42-504
9	320x140	S42-505
10	315x140	S42-516
11	401x38	S42-576
12	326x318	S42-926
13	439x391	S42-927