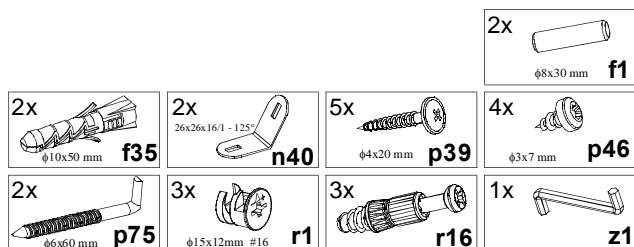


KOLEJNOŚĆ MONTAŻU:

Uwaga: podczas montażu elementy należy układać na miękkim i czystym podłożu np.: ręcznik, koc. Nie montować mebla na dywanie, wykładzinie itp. Nie stosowanie się do zaleceń producenta może spowodować zarysowanie powierzchni mebla.

1. W otwory o średnicy 8 mm znajdujące się w krawędziach elementów wbić kołki **f1**. (Otwory na trzpień **r16** pozostawić wolne). Uwaga: W przypadku stwierdzenia, że któryś z kołków wystaje z otworu na długość większą niż **10 mm**, należy go dobić, wymienić lub skrócić, gdyż przy składaniu może on spowodować uszkodzenie boku. **Takie przypadki nie podlegają reklamacji!**
2. W odpowiednie otwory w elemencie **1** wcisnąć mimośrodowo **r1**.
3. W odpowiednie otwory w elemencie **2** wkręcić trzpień **r16**.
4. Złożyć segment zgodnie z rysunkiem i połączyć za pomocą łącz mimośrodowych **r1** używając do tego celu kluczyka **z1**.
5. Do elementu **2** przykręcić odpowiednio listwy zwieńczające **3, 4, 5** stosując wkręty **p39**.
6. Listwy **3, 4** połączyć z listwą **5** za pomocą blaszek **n40** i wkrętów **p46**.
7. Zgodnie z rysunkiem w miejscu zawieszenia lustra wywiercić w ścianie, wiertłem $\phi 10$, otwory pod kołki rozporowe.
8. W otwory w ścianie wbić kołki **f35** i wkręcić wkręty **p75**. **Uwaga!**: Mocowanie mebla do ściany może wykonać jedynie osobakompetentna. Przed zamocowaniem mebla do ściany należy sprawdzić czy ściana nadaje się do mocowania do niej mebli. Kołki **f35** są przeznaczone do zastosowania w ścianach z pełnych materiałów budowlanych: beton, cegła, kamień naturalny, pustak. W przypadku ścian z innych materiałów, należy dobrać odpowiedni kołek, sprawdzić siłę i jakość zamocowania.
9. Zawiesić lustro na ścianie i wyregulować.

ZESTAWIENIE AKCESORIÓW:



Szanowny Kliencie, w przypadku zgłaszania reklamacji, prosimy posługiwać się numerem kodu podanym w instrukcji montażu. Wszelkie uwagi i reklamacje należy zgłaszać do punktu zakupu mebla. Nie należy montować elementów, jeżeli zostaną zauważone wady lub uszkodzenia tych elementów. Powierznię mebli należy czyścić wilgotną szmatką lub papierowym ręcznikiem. **Nie używać chemicznych środków czystości!**


BLACK RED WHITE

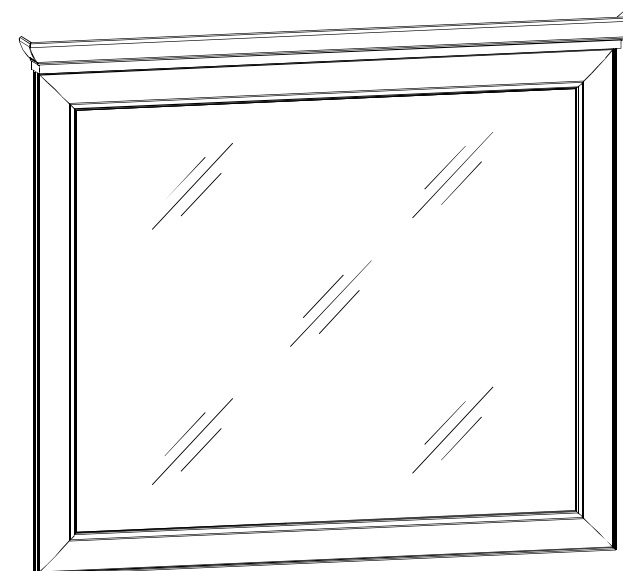
Instrukcja montażu

AMELIA

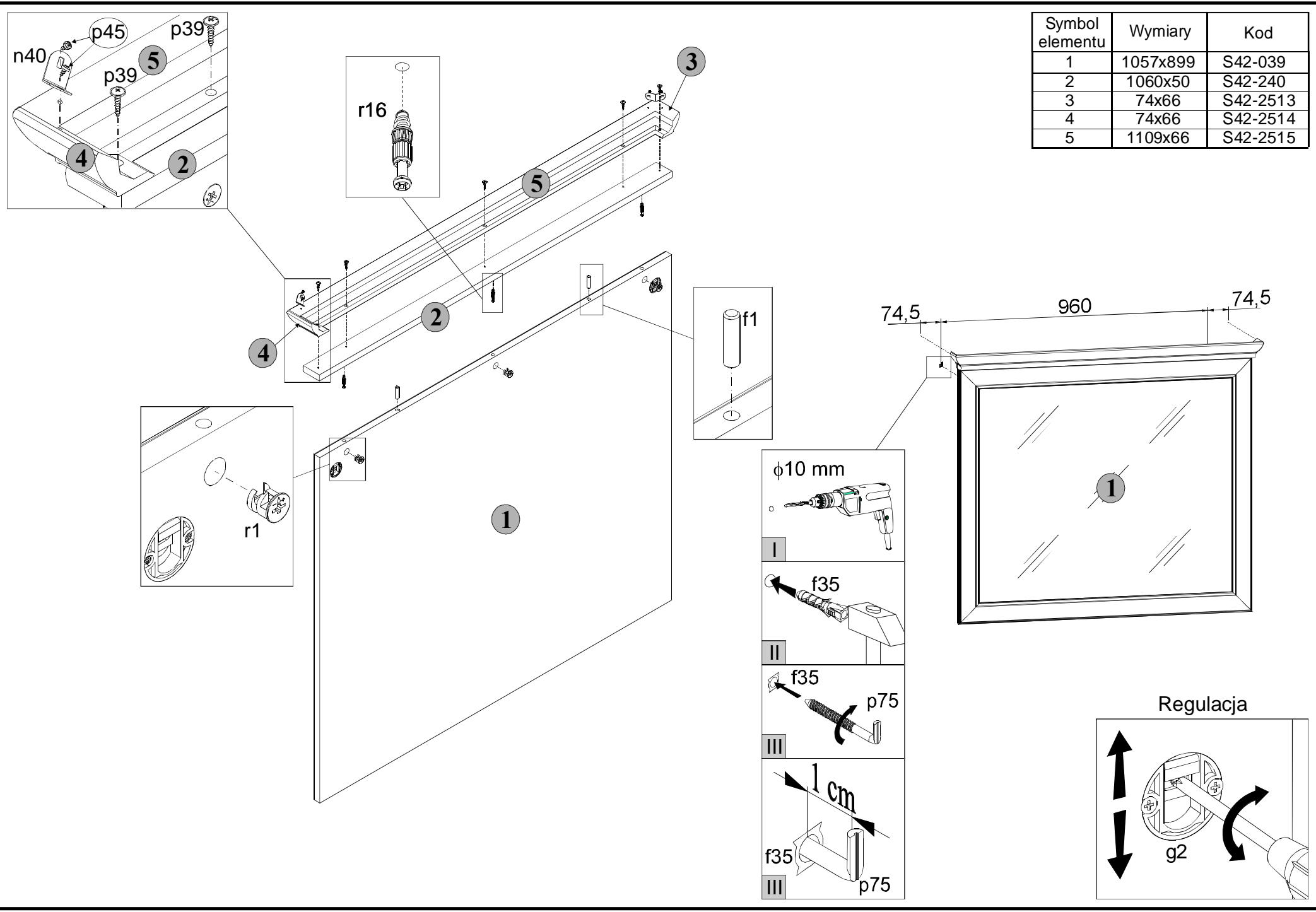
LUS 106

WYMIARY GABARYTOWE:

SZEROKOŚĆ: 111 cm, WYSOKOŚĆ: 96 cm, GŁĘBOKOŚĆ: 7,5 cm



BLACK RED WHITE S.A. ul. KRZESZOWSKA 63, 23-400 BIŁGORAJ
e-mail: brw@brw.com.pl, <http://www.brw.com.pl>



Symbol elementu	Wymiary	Kod
1	1057x899	S42-039
2	1060x50	S42-240
3	74x66	S42-2513
4	74x66	S42-2514
5	1109x66	S42-2515

- I $\phi 10$ mm
- II f35
- III f35 p75
- III 1 cm
- III f35 p75

