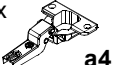
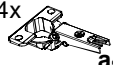
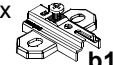




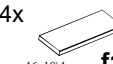

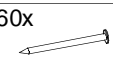
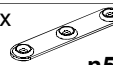
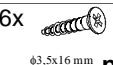


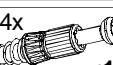
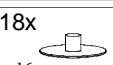
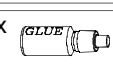
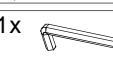
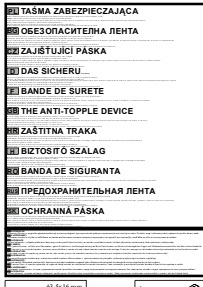

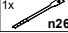


KOLEJNOŚĆ MONTAŻU:

Uwaga: podczas montażu elementy należy układać na miękkim i czystym podłożu np.: ręcznik, koc. Nie montować mebla na dywanie, wykładzinie itp. Nie stosowanie się do zaleceń producenta może spowodować zarysowanie powierzchni mebla.

1. W otwory o średnicy 8 mm znajdujące się w krawędziach elementów wbić kołki **f1**. (Otwory na trzpień **r16** pozostawić wolne). Uwaga: W przypadku stwierdzenia, że któryś z kołków wystaje z otworu na długość większą niż **10 mm**, należy go dobić, wymienić lub skrócić, gdyż przy składaniu może on spowodować uszkodzenie boku. **Takie przypadki nie podlegają reklamacji!**
2. W odpowiednie otwory w elementach **3, 4, 5, 6** wcisnąć mimośrodowo **r1**.
3. W odpowiednie otwory w elementach **3, 4, 7, 8** wkręcić trzpienie **r16**.
4. Do elementów **3, 4, 5, 6** przykręcić prowadniki zawiasów **b19** stosując wkręty **e2**.
5. W odpowiednie otwory w elemencie **7** wkręcić ograniczniki drzwi **d4**.
6. Złożyć segment zgodnie z rysunkiem i połączyć za pomocą złącz mimośrodowych **r1** używając do tego celu kluczyka **z1**.
7. Ułożyć korpus segmentu frontem do dołu na równej powierzchni, ustawiając go tak, aby jego przekątne były równe.
8. Ścianę tylną **10** przybić na obwodzie gwoździkami **l1**.
9. Do ścian bocznych **3, 4** zamocować listwy **9** używając elementów łączących **f11** i kleju.
10. Do elementu **7** przykręcić odpowiednio listwy zwieńczające **11, 12, 13** stosując wkręty **p39**.
11. Ustawić nadstawkę na segmencie dolnym i połączyć segmenty ze sobą za pomocą blaszek **n52** i wkrętów **p25**.
12. Do drzwi zewnętrznych **1, 2** przykręcić zawiasy **a43** stosując wkręty **p51**.
13. Do drzwi wewnętrznych **1, 2** przykręcić zawiasy **a44** stosując wkręty **p51**.
14. Zamocować drzwi **1, 2** i wyregulować.
15. Do drzwi **1, 2** przykręcić uchwyty **c174** stosując wkręty **j8**.

ZESTAWIENIE AKCESORIÓW:

4x  a43	4x  a44	8x  b19	4x  c174
2x  d4 φ6,3x15 mm	16x  e2 φ6,3x13 mm	16x  f1 φ8x30 mm	4x  f11 46x18/4 mm
4x  j8 M4x25 mm	60x  l1	2x  n52 62x12/1mm	6x  p25 φ3,5x16 mm
16x  p51 φ3,5x15 mm	24x  r1 φ1,5x12mm #16	24x  r16	18x  s2 φ16
1x  y1	1x  z1	 TASMA ZABEZPIECZAJĄCA БЕЗОПАСИТЕЛЬНАЯ ЛЕНТА ZAJIŠTUJICI PASKA DAS SICHERU... BANDE DE SURETE THE ANTI-TOPPLE DEVICE ZAŠTITNA TRAKA BIZTOSITÓ SZALAG BANDA DE SIGURANTA ПРЕДОХРАНИТЕЛЬНАЯ ЛЕНТА OCHRANNÁ PASKA	
		 p38 φ3,5x16 mm 1x	 n26 1x

Szanowny Kliencie, w przypadku zgłaszania reklamacji, prosimy posługiwać się numerem kodu podanym w instrukcji montażu. Wszelkie uwagi i reklamacje należy zgłaszać do punktu zakupu mebla. Nie należy montować elementów, jeżeli zostaną zauważone wady lub uszkodzenia tych elementów. Powierznię mebli należy czyścić wilgotną szmatką lub papierowym ręcznikiem. Nie używać chemicznych środków czystości!


BLACK RED WHITE

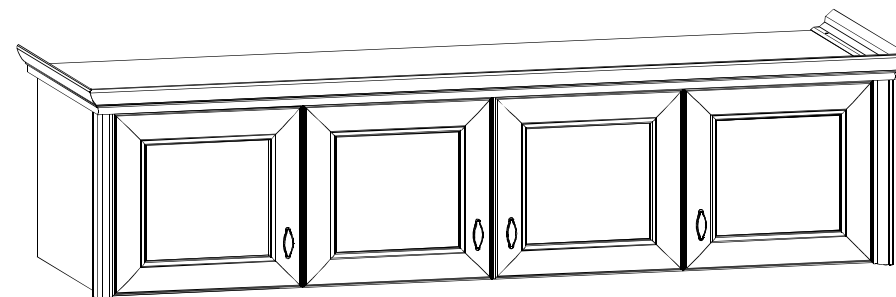
Instrukcja montażu

AMELIA

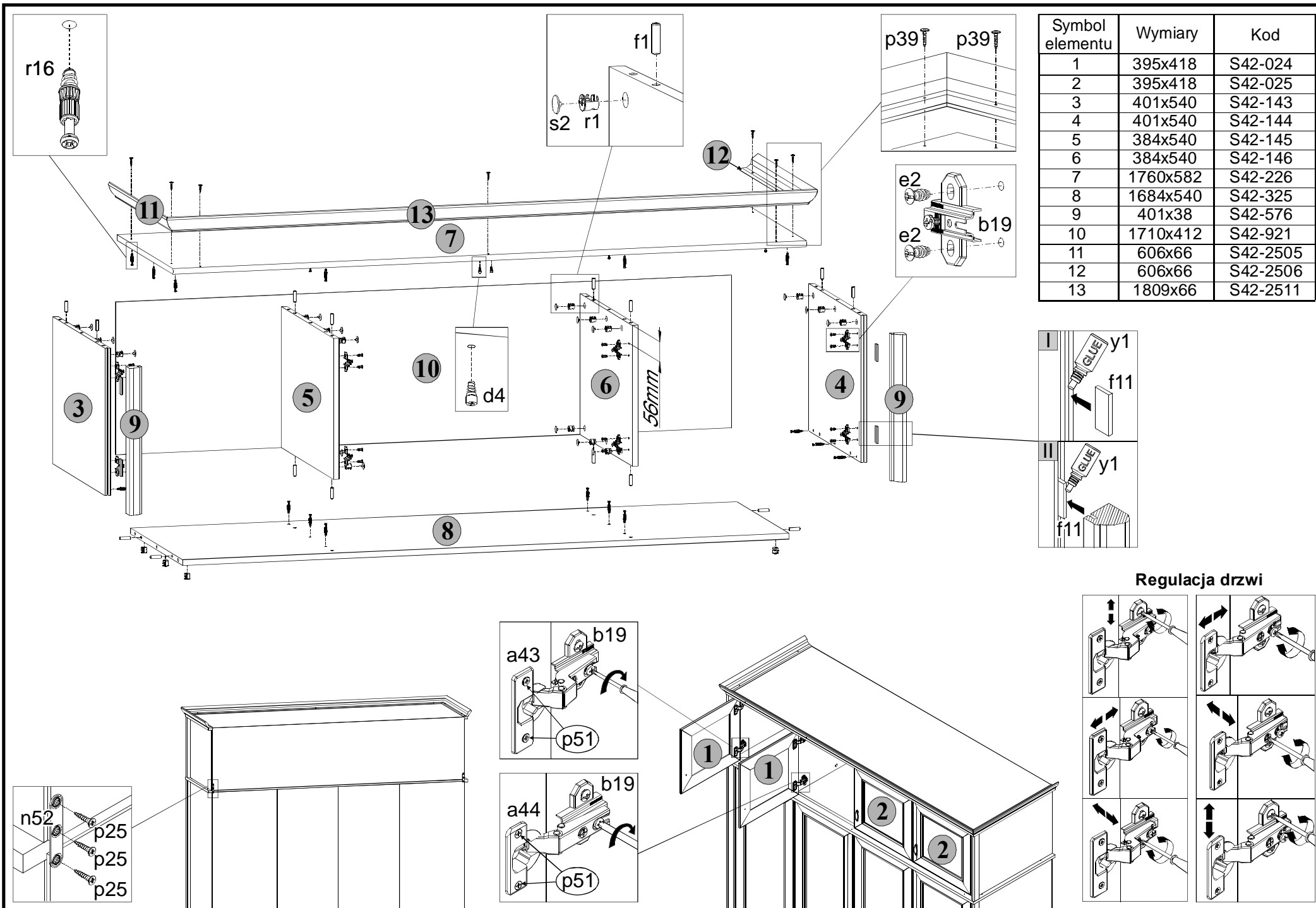
NSZ 4d

WYMIARY GABARYTOWE:

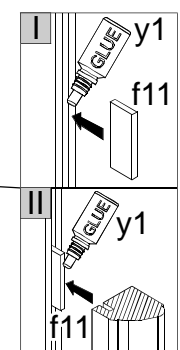
SZEROKOŚĆ: 181 cm, WYSOKOŚĆ: 46 cm, GŁĘBOKOŚĆ: 61 cm



BLACK RED WHITE S.A. ul. KRZESZOWSKA 63, 23-400 BIŁGORAJ
e-mail: brw@brw.com.pl, <http://www.brw.com.pl>



Symbol elementu	Wymiary	Kod
1	395x418	S42-024
2	395x418	S42-025
3	401x540	S42-143
4	401x540	S42-144
5	384x540	S42-145
6	384x540	S42-146
7	1760x582	S42-226
8	1684x540	S42-325
9	401x38	S42-576
10	1710x412	S42-921
11	606x66	S42-2505
12	606x66	S42-2506
13	1809x66	S42-2511



Regulacja drzwi

