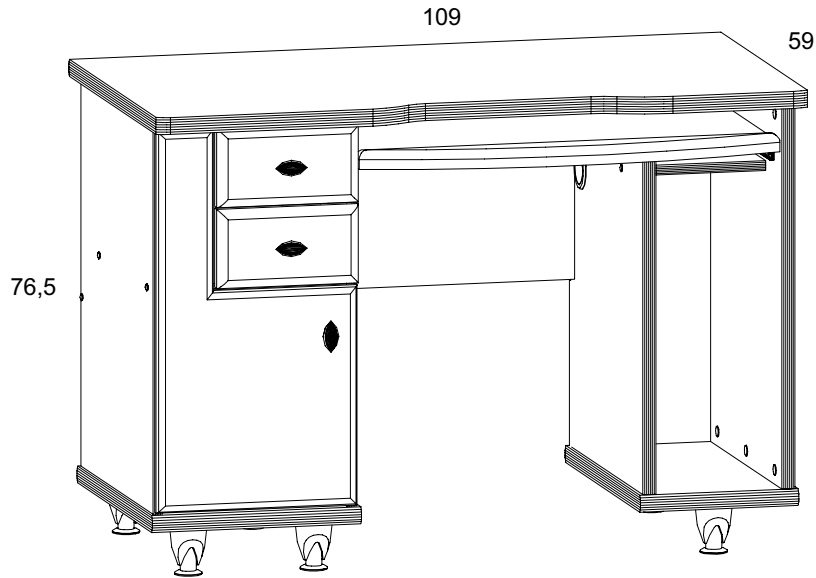


INSTRUKCJA MONTAŻU
FITTING-UP INSTRUCTION
AUFBAUANLEITUNG



Producent:
BRW spółka z o.o.
 UL. WOJSKA POLSKIEGO 3
 39-300 MIELEC

SYSTEM BRW
 biu/7/11



76,5x109x59 /cm/

INFORMACJA!

Szanowny Kliencie, gdyby w zestawie paczek brakowało jakiegoś elementu, należy zaznaczyć krzyżykiem jego rysunek na instrukcji montażu (zestawienie paczek) i odesłać ją do punktu zakupu.

INFORMATION!

Dear customer, if there is any element missing, you should mark it with cross in the fitting-up instruction (packages set) and send it back to us.

HINWEISS!

Sehr geehrter Kunde, soll während der Montage ein oder mehrere der Möbelteile fehlen bzw. beschädigt sein, soll die in dieser Anleitung angekreuzt und uns zurückgeschickt werden (Paketenzusammenfassung).

Wskazówka na temat pielęgnacji mebla.

Czyścić elementy wilgotną szmatką lub papierowym ręcznikiem.
 Nie używać chemicznych środków czystości!

Direction for the furniture cleaning:

Clean elements with the moist wiper or paper towel.
 Do not use any detergents!

Pflegehinweiss.

Nur mit feuchtem Lappen, bzw Papiertuch Ihre Möbel reinigen. Keine chemischen Waschmittel einsetzen!

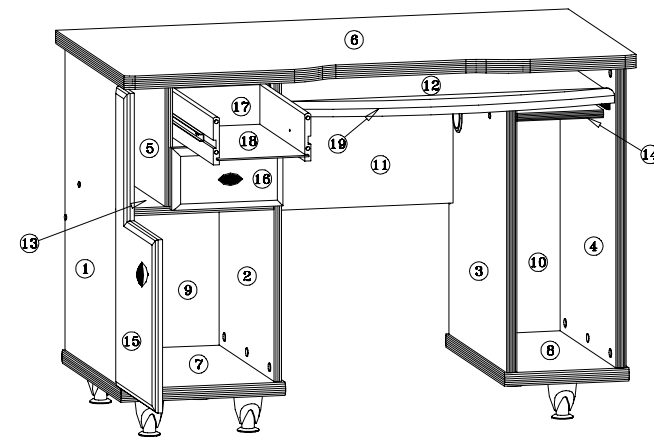
INSTRUKCJA MONTAŻU
FITTING-UP INSTRUCTION
AUFBAUANLEITUNG

SYSTEM BRW
 biu/7/11



Paczki:/Packages:/Paketen:

Korpus /Body /Möbelkorps
 Fronty/Fronts/Möbelfronten
 Akcesoria/Accessories/Zubehör



Korpus /Body /Möbelkorps

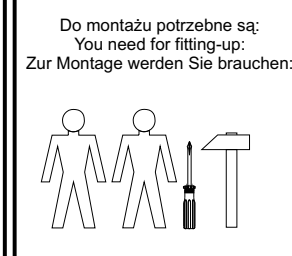
1 1 szt. 1 Art. 1 Stck.	2 1 szt. 1 Art. 1 Stck. Obustronnie nawiercony Bilaterally drilled Beidenseitig gebohrt	3 1 szt. 1 Art. 1 Stck. Obustronnie nawiercony Bilaterally drilled Beidenseitig gebohrt	4 1 szt. 1 Art. 1 Stck.
5 1 szt. 1 Art. 1 Stck.	7 1 szt. 1 Art. 1 Stck. Obustronnie nawiercony Bilaterally drilled Beidenseitig gebohrt	8 1 szt. 1 Art. 1 Stck. Obustronnie nawiercony Bilaterally drilled Beidenseitig gebohrt	9 1 szt. 1 Art. 1 Stck.
10 1 szt. 1 Art. 1 Stck.	13 1 szt. 1 Art. 1 Stck.	12 1 szt. 1 Art. 1 Stck.	

Fronty/ Fronts/ Möbelfronten

6 1 szt. 1 Art. 1 Stck.	11 1 szt. 1 Art. 1 Stck.	15 1 szt. 1 Art. 1 Stck.	18 2 szt. 2 Art. 2 Stck.
14 1 szt. 1 Art. 1 Stck.	17 2 szt. 2 Art. 2 Stck.	16 2 szt. 2 Art. 2 Stck.	19 1 szt. 1 Art. 1 Stck.

Akcesoria/ Accessories/ Zubehör

2x a2	2x b1	3x c4¹	3x c4²	16x e1 7x47 mm
8x e2 x13 mm	46x f1 x30 mm	4x j2 M4x9 mm	6x k3¹	6x k3²
2x p13 x55 mm	12x r1	21x r2	9x r3 x15 mm	16x s1
1x s3	21x s2	4x w1	1x w2¹	1x w2^p
1x y1	1x z1			



Podczas montażu postępować zgodnie z instrukcją.

While assembling follow the instruction.

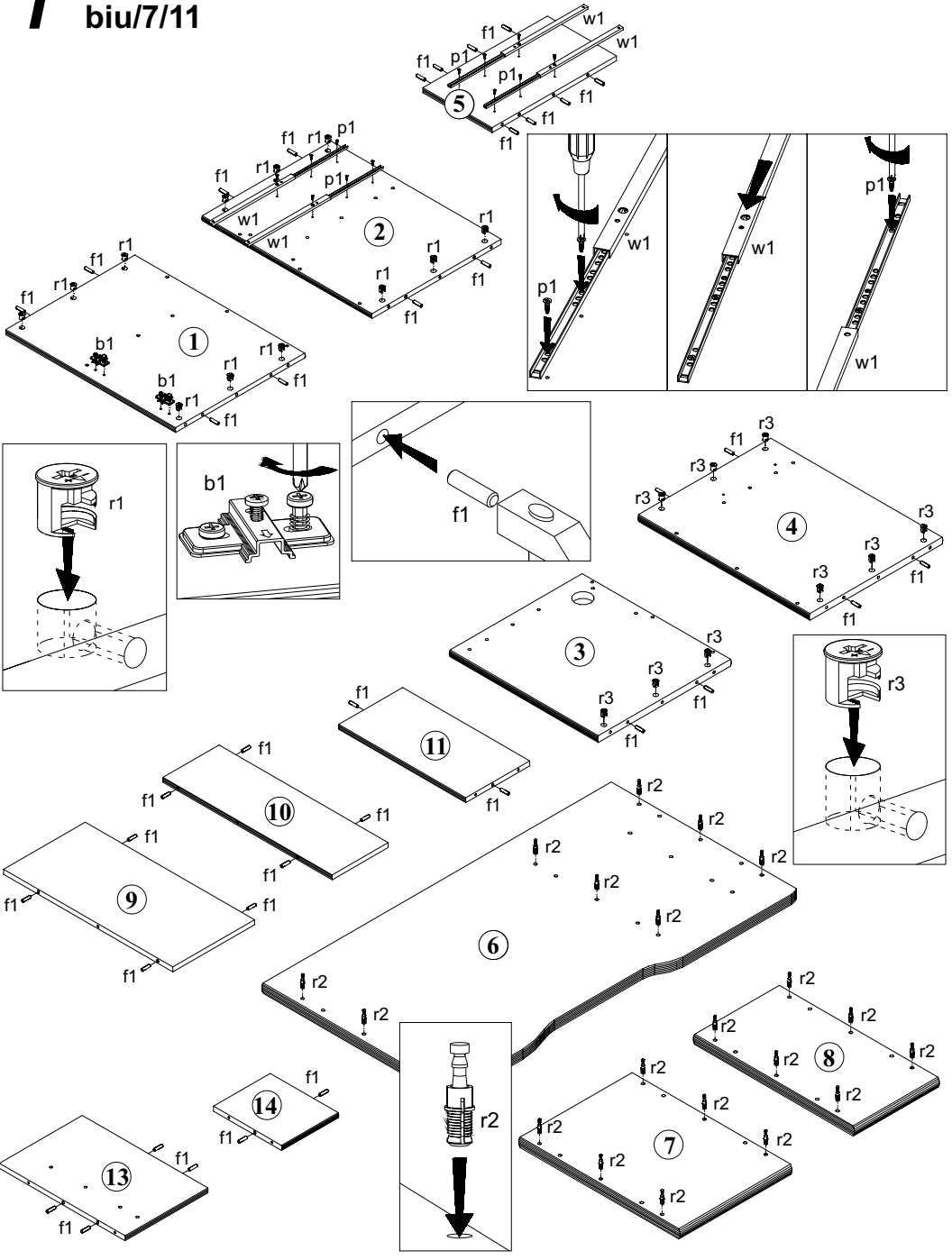
Montage laut der Aufbauanleitung durchführen.

Podczas montażu postępować zgodnie z instrukcją.

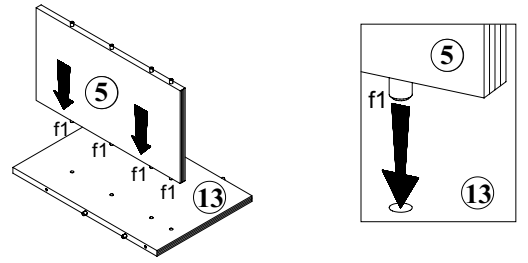
While assembling follow the instruction.

Montage laut der Aufbauanleitung durchführen.

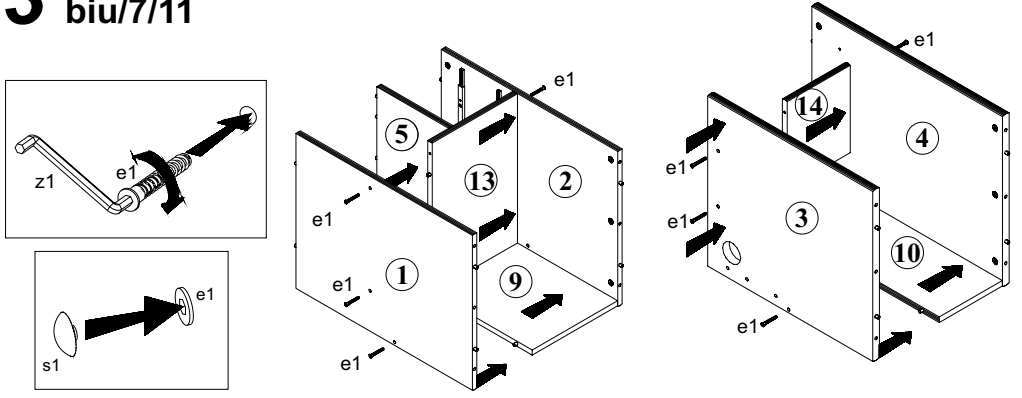
1 biu/7/11



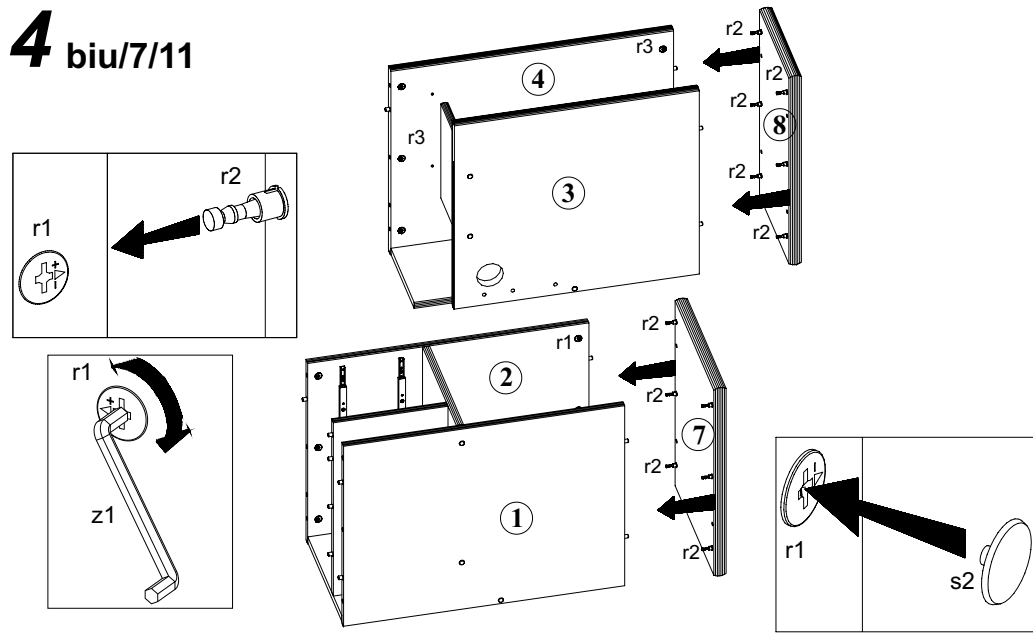
2 biu/7/11



3 biu/7/11



4 biu/7/11



Podczas montażu
postępować
zgodnie z instrukcją.

While assembling
follow
the instruction.

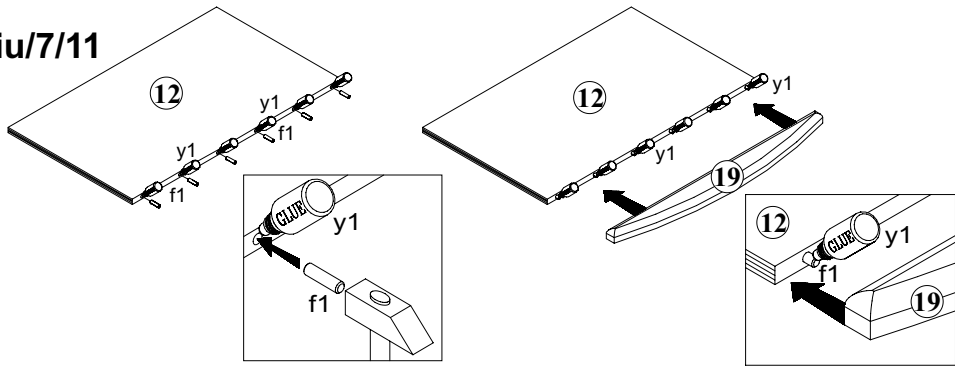
Montage laut
der Aufbauanleitung
durchführen.

Podczas montażu
postępować
zgodnie z instrukcją.

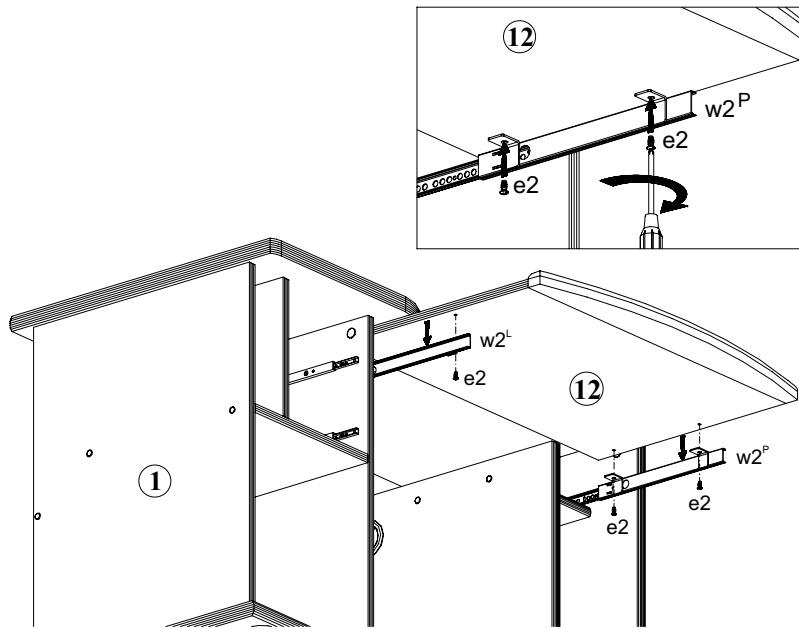
While assembling
follow
the instruction.

Montage laut
der Aufbauanleitung
durchführen.

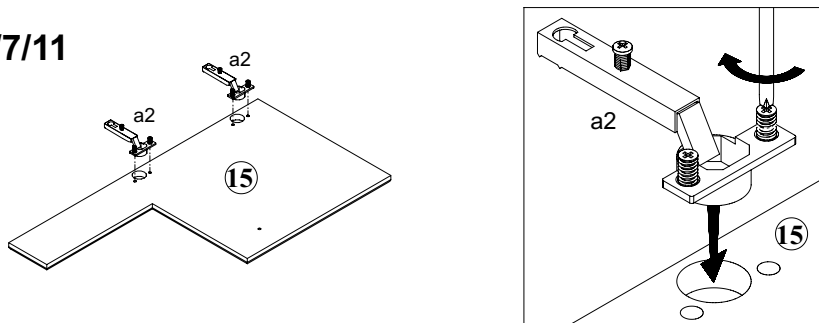
9

 biu/7/11

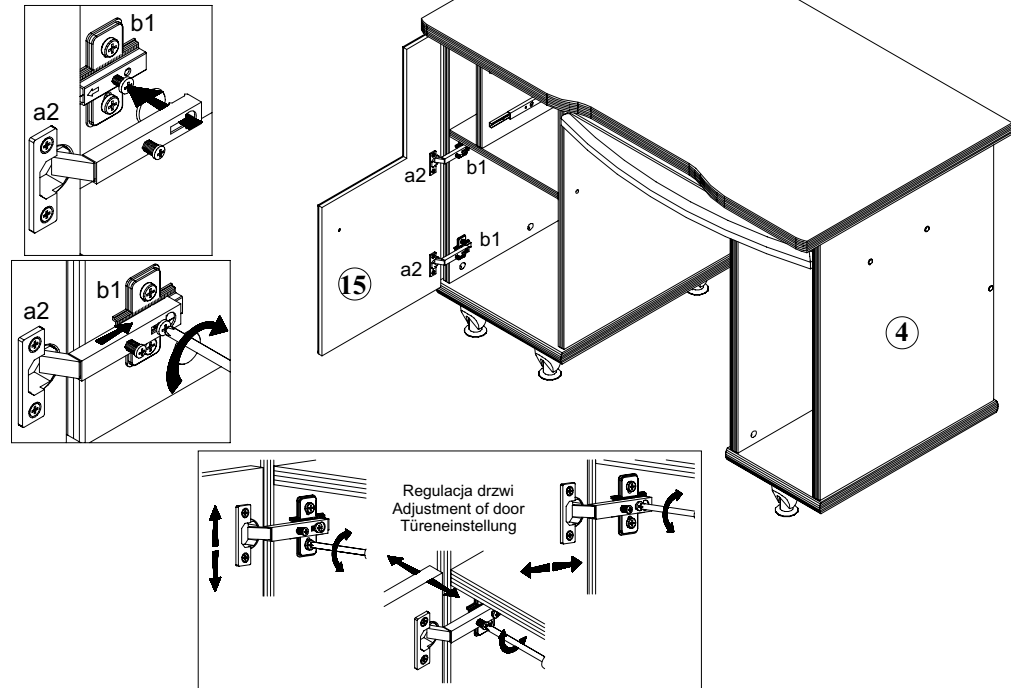
10

 biu/7/11

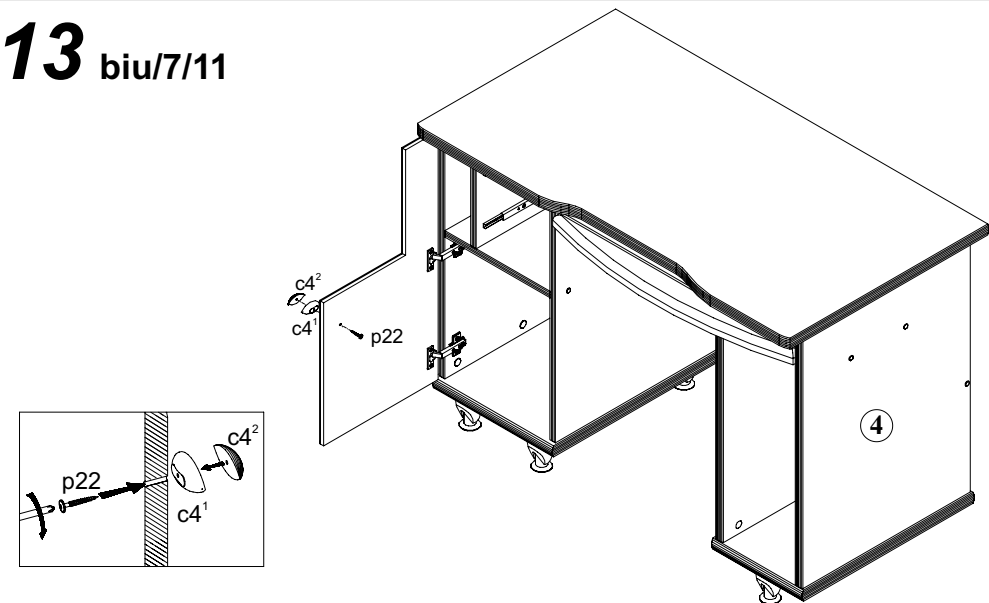
11

 biu/7/11

12

 biu/7/11

13

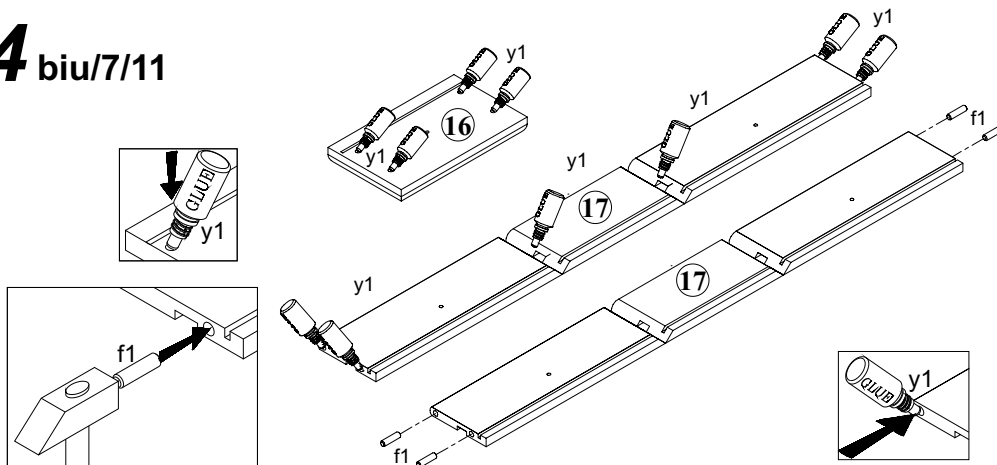
 biu/7/11

Podczas montażu
postępować
zgodnie z instrukcją.

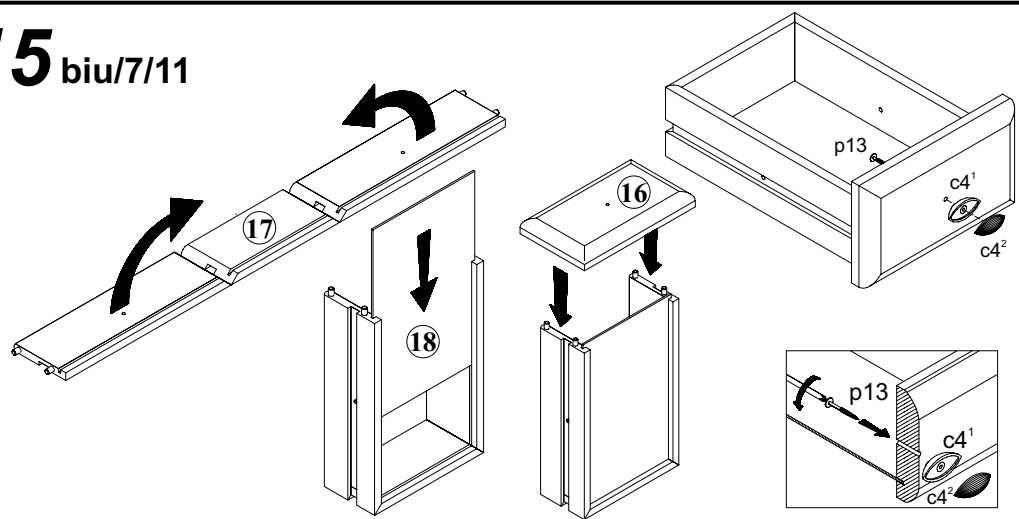
While assembling
follow
the instruction.

Montage laut
der Aufbauanleitung
durchführen.

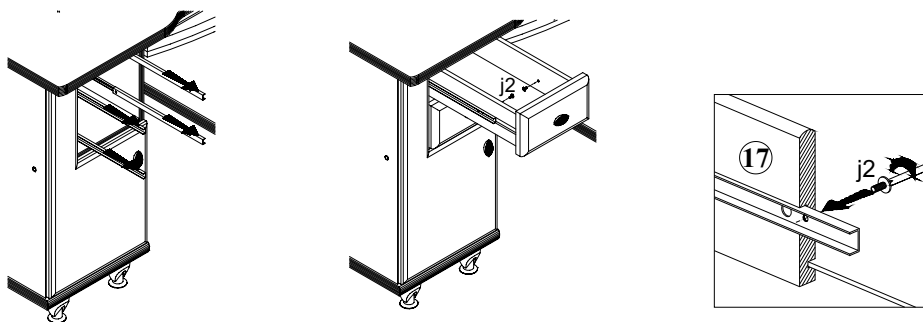
14 biu/7/11



15 biu/7/11



16 biu/7/11



Symbol Elementu	WYMIARY	KODY	PACZKA
1	635x485	SB1-115	Korpus
2	635x485	SB1-116	Korpus
3	550x495	SB1-117	Korpus
4	635x495	SB1-118	Korpus
5	259x465	SB1-119	Korpus
6	1090x590	SB1-215	Front
7	350x505	SB1-216	Korpus
8	280x505	SB1-217	Korpus
9	635x307	SB1-402	Korpus
10	635x225	SB1-403	Korpus
11	462x240	SB1-404	Front
12	702x420	SB1-318	Korpus
13	307x465	SB1-316	Korpus
14	225x254	SB1-317	Front
15	630x336	SB1-013	Front
16	236x130	SB1-014	Front
17	989x100	SB1-505	Front
18	185x395	SB1-909	Front
19	704x80	SB1-409	Front