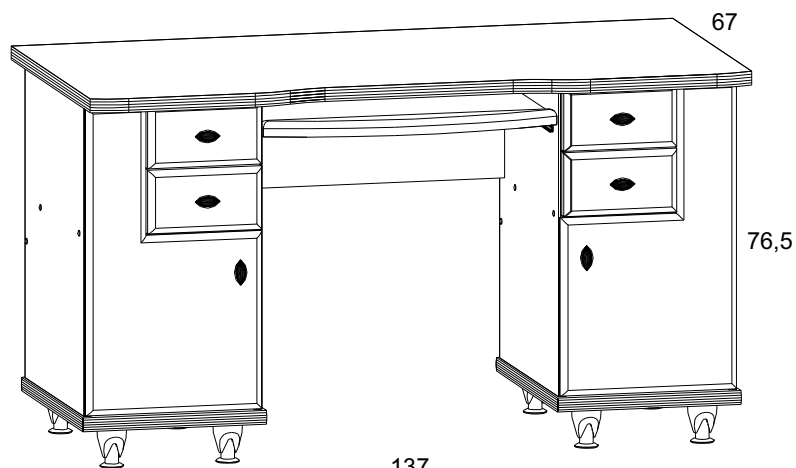


# INSTRUKCJA MONTAŻU FITTING-UP INSTRUCTION AUFBAUANLEITUNG



## SYSTEM BRW biu/7/14

Producent:  
**BRW spółka z o.o.**  
UL. WOJSKA POLSKIEGO 3  
39-300 MIELEC



76,5 x 137 x 67 /cm/

137

### INFORMACJA!

Szanowny Kliencie, gdyby w zestawie paczek brakowało jakiegoś elementu, należy zaznaczyć krzyżykiem jego rysunek na instrukcji montażu (zestawienie paczek) i odesłać ją do punktu zakupu.

### INFORMATION!

Dear customer, if there is any element missing, you should mark it with cross in the fitting-up instruction (packages set) and send it back to us.

### HINWEISS!

Sehr geehrter Kunde, soll während der Montage ein oder mehrere der Möbelteile fehlen bzw. beschädigt sein, soll die in dieser Anleitung angekreuzt und uns zurückgeschickt werden (Paketenzusammenfassung).

### Wskazówka na temat pielęgnacji mebla.

Czyścić elementy wilgotną szmatką lub papierowym ręcznikiem.  
Nie używać chemicznych środków czystości!

### Direction for the furniture cleaning:

Clean elements with the moist wiper or paper towel.  
Do not use any detergents!

### Pflegehinweiss.

Nur mit feuchtem Lappen, bzw Papiertuch Ihre Möbel reinigen. Keine chemischen Waschmittel einsetzen!

# INSTRUKCJA MONTAŻU FITTING-UP INSTRUCTION AUFBAUANLEITUNG

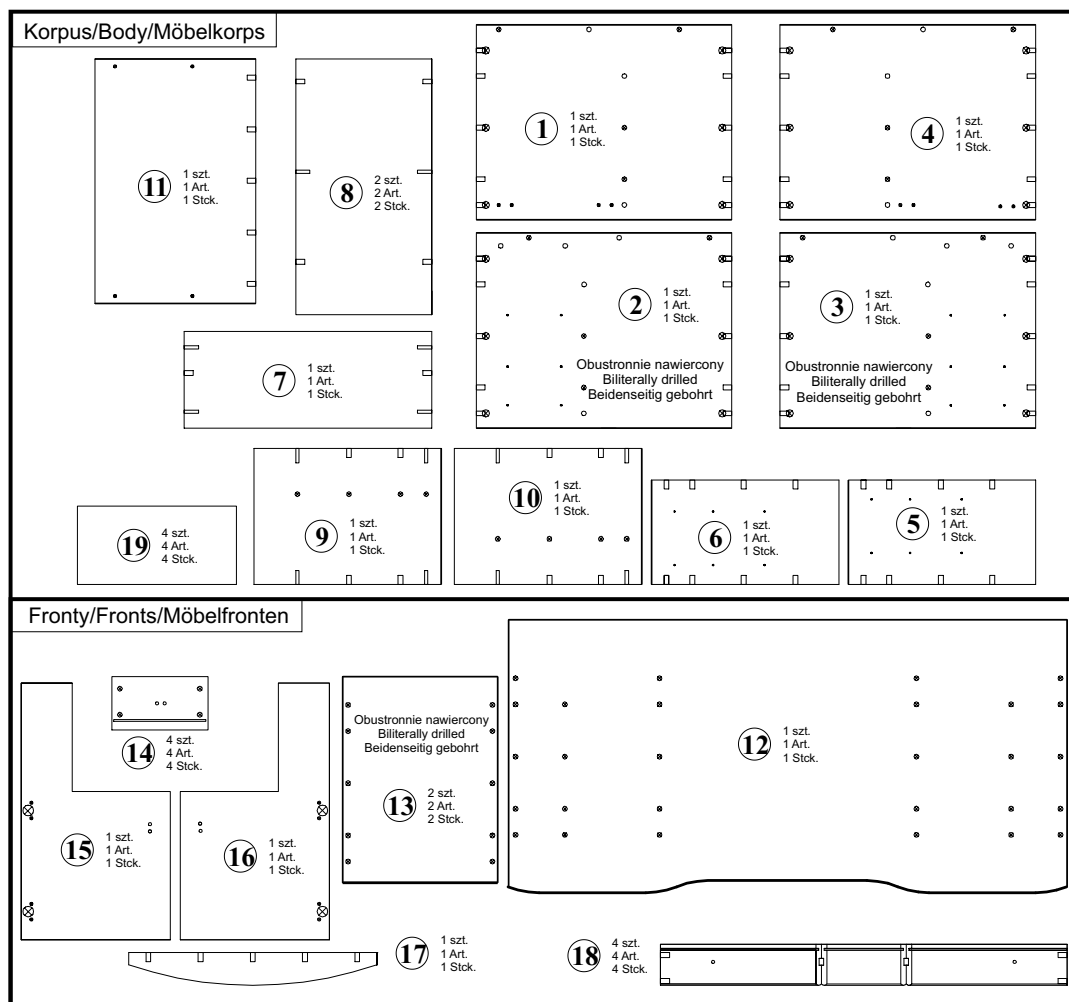
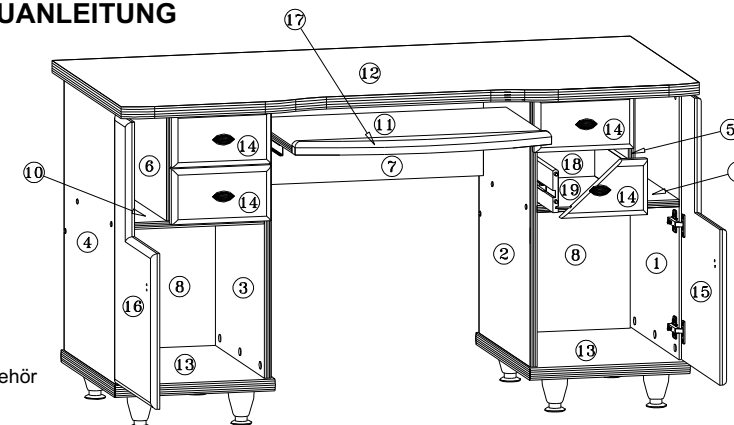
## SYSTEM BRW

biu/7/14



### Paczki/Packages/Paketen:

Korpus/Body/Möbelkorps  
Fronty/Fronts/Möbelfronten  
Akcesoria/Accessories/Zubehör



Podczas montażu  
postępować  
zgodnie z instrukcją.

While assembling  
follow  
the instruction.

Montage laut  
der Aufbauanleitung  
durchführen.

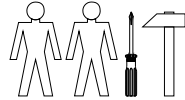
Podczas montażu  
postępować  
zgodnie z instrukcją.

While assembling  
follow  
the instruction.

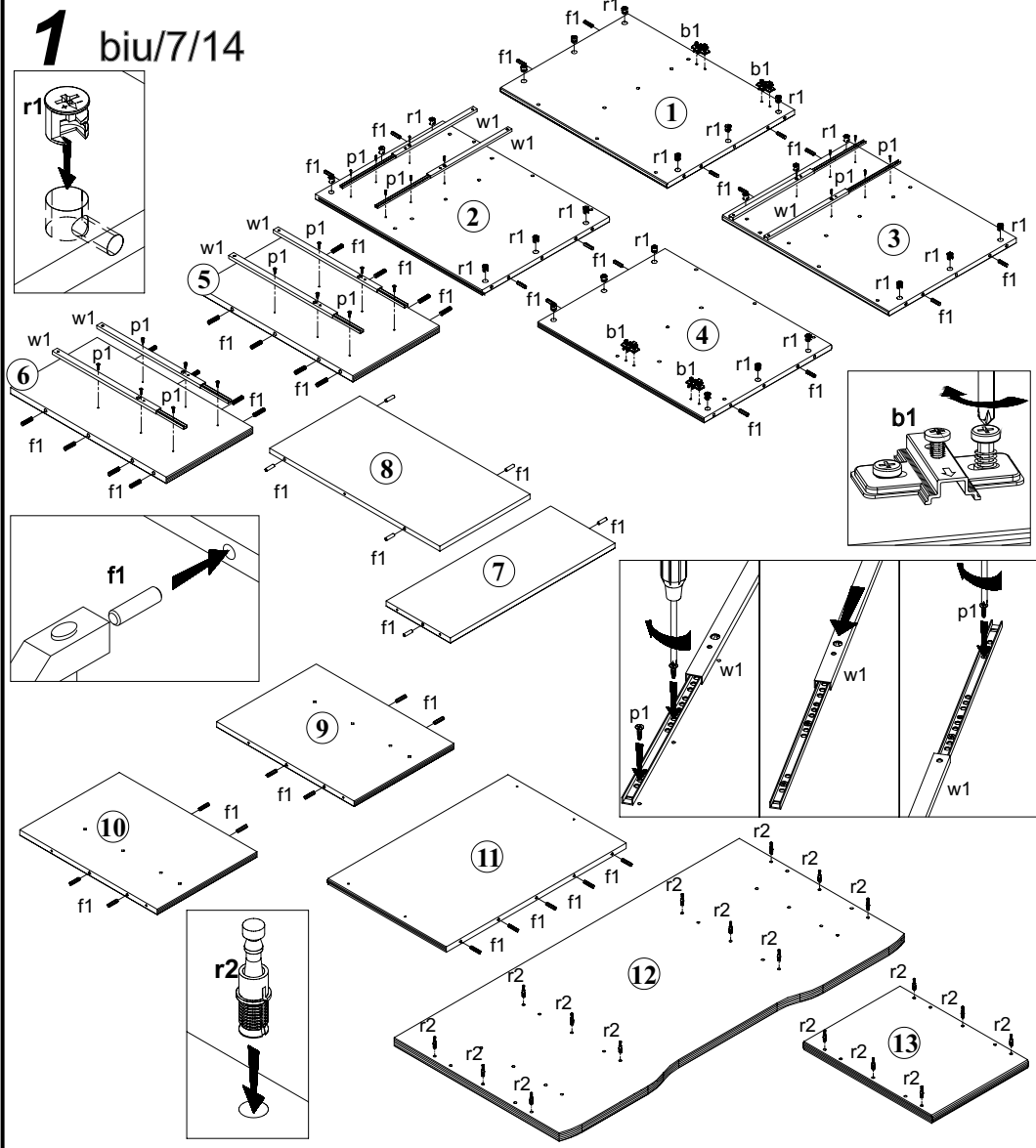
Montage laut  
der Aufbauanleitung  
durchführen.

|                                     |                       |                       |                       |                       |                      |
|-------------------------------------|-----------------------|-----------------------|-----------------------|-----------------------|----------------------|
| Akcesoria<br>Accessories<br>Zubehör | 6x<br>x25 mm<br>p36   | 8x<br>x13 mm<br>e2    | 55x<br>x30 mm<br>f1   | 12x<br>s1             | 12x<br>7x47 mm<br>e1 |
| 4x<br>x30 mm<br>p9                  | 8x<br>x40 mm<br>p10   | 24x<br>x13 mm<br>p1   | 24x<br>s2             | 24x<br>r1             | 24x<br>r2            |
| 8x<br>M4x9 mm<br>j2                 | 8x<br>w1              | 6x<br>c4 <sup>1</sup> | 6x<br>c4 <sup>2</sup> | 4x<br>a2              | 4x<br>b1             |
| 1x<br>y1                            | 8x<br>k3 <sup>1</sup> | 8x<br>k3 <sup>2</sup> | 1x<br>w2 <sup>1</sup> | 1x<br>w2 <sup>2</sup> | 1x<br>z1             |

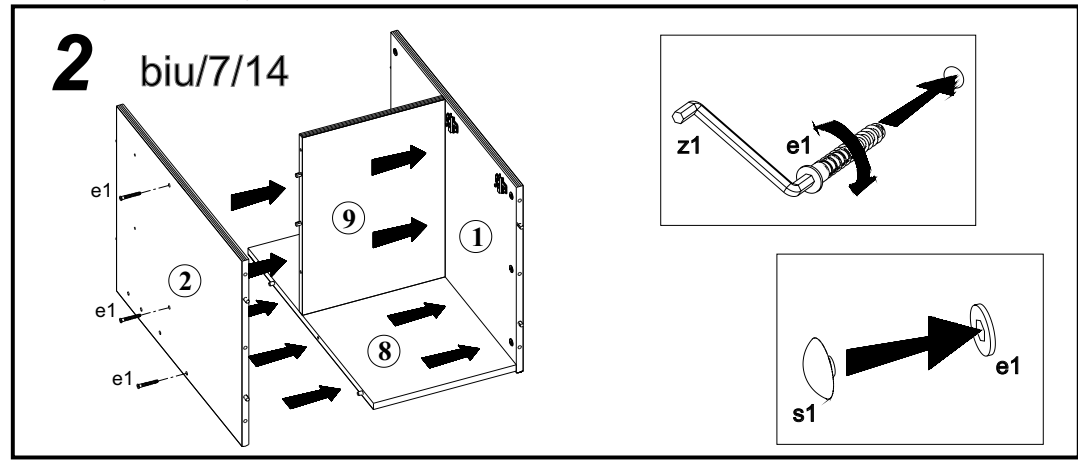
Do montażu potrzebne są:  
You need for fitting-up:  
Zur Montage werden Sie brauchen:



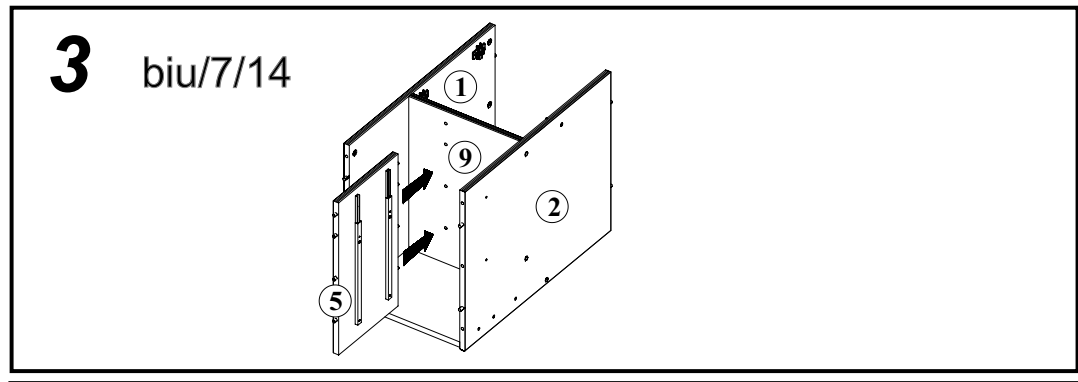
# 1 biu/7/14



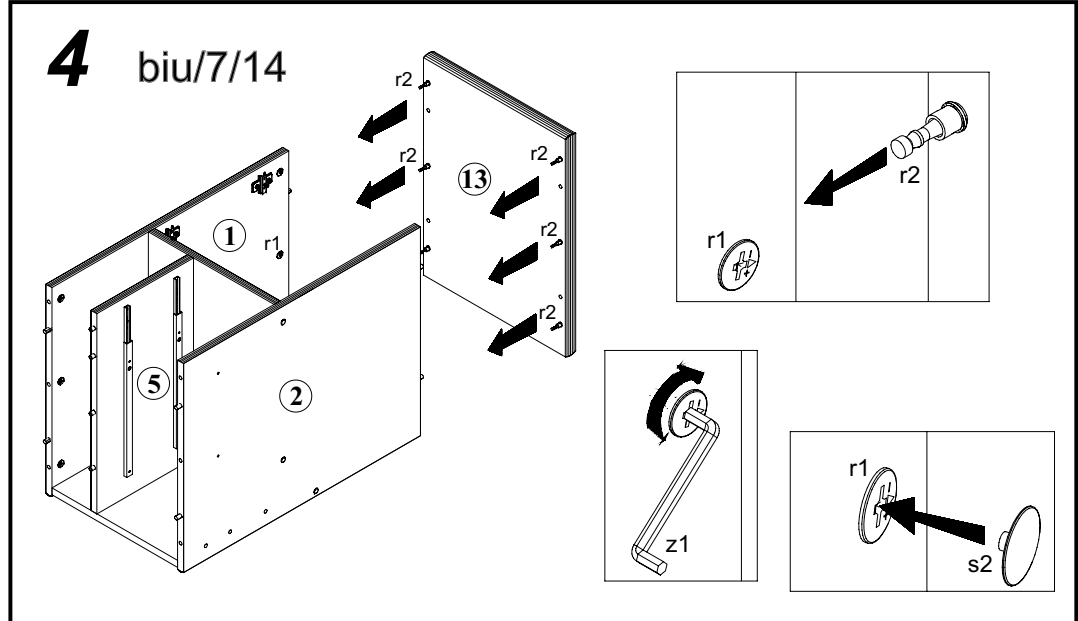
# 2 biu/7/14



# 3 biu/7/14



# 4 biu/7/14



Podczas montażu  
postępować  
zgodnie z instrukcją.

While assembling  
follow  
the instruction.

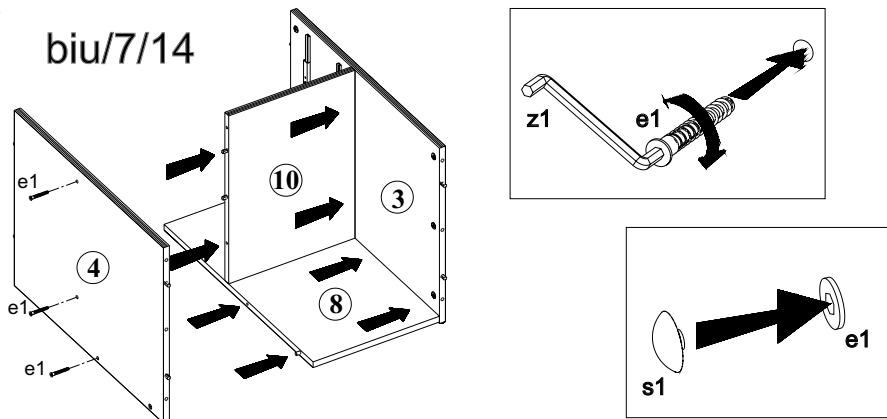
Montage laut  
der Aufbauanleitung  
durchführen.

Podczas montażu  
postępować  
zgodnie z instrukcją.

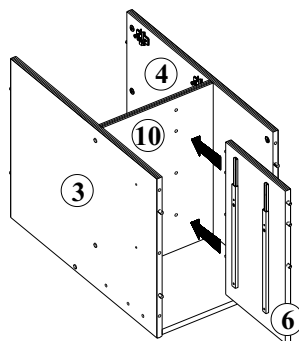
While assembling  
follow  
the instruction.

Montage laut  
der Aufbauanleitung  
durchführen.

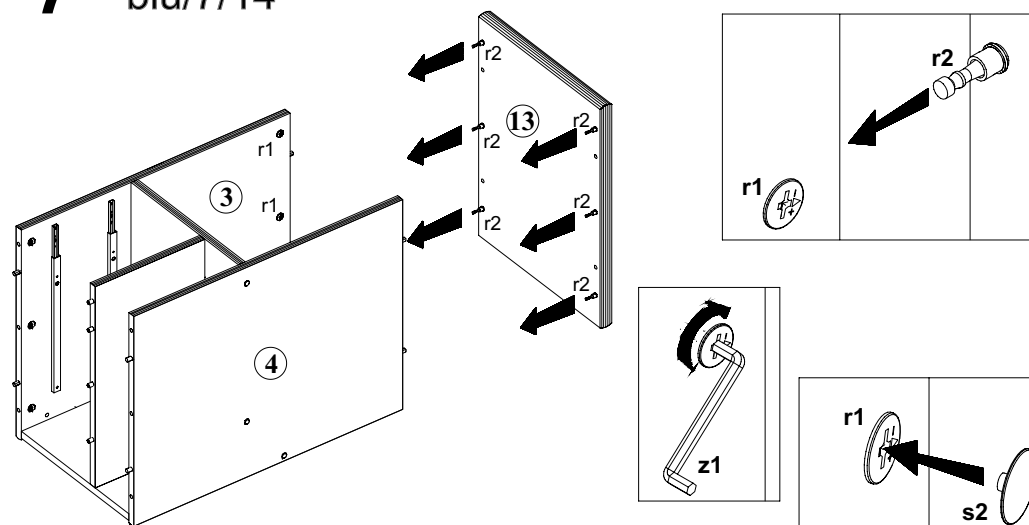
## 5 biu/7/14



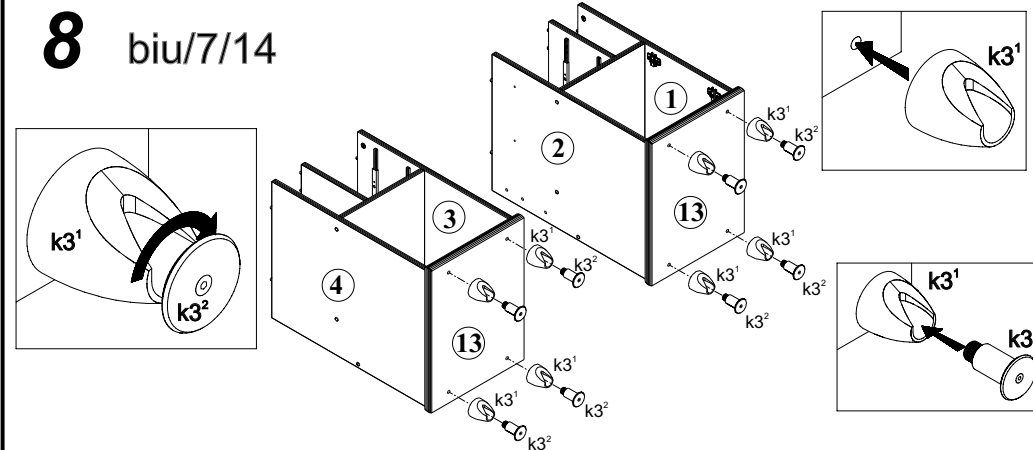
## 6 biu/7/14



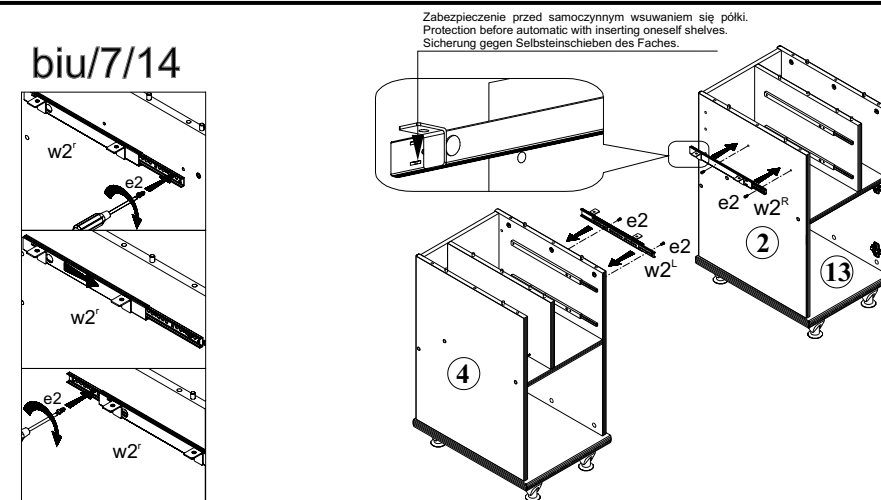
## 7 biu/7/14



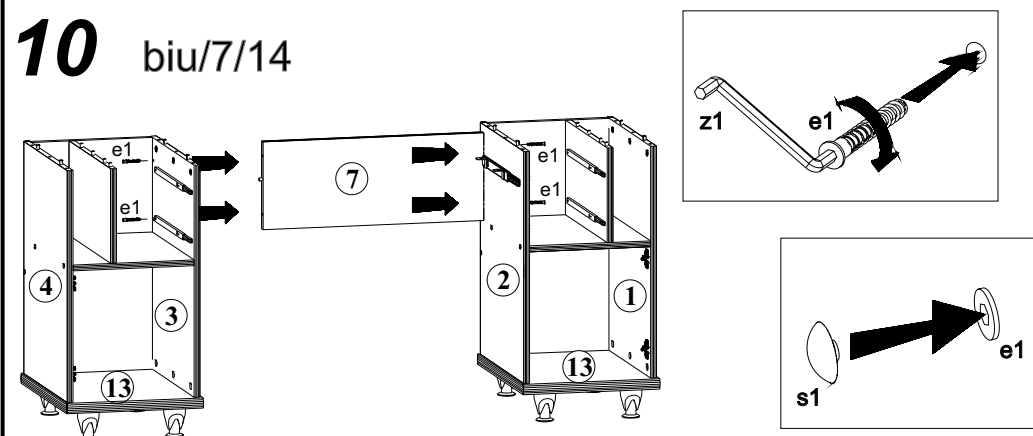
## 8 biu/7/14



## 9 biu/7/14



## 10 biu/7/14



Podczas montażu  
postępować  
zgodnie z instrukcją.

While assembling  
follow  
the instruction.

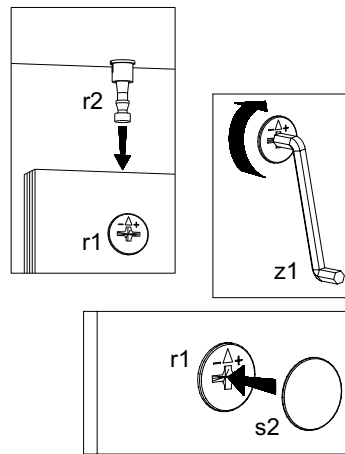
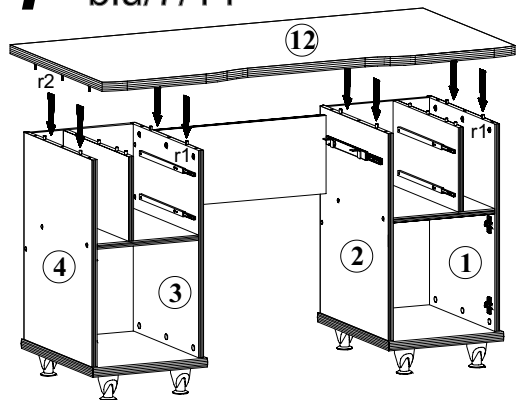
Montage laut  
der Aufbauanleitung  
durchführen.

Podczas montażu  
postępować  
zgodnie z instrukcją.

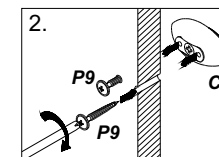
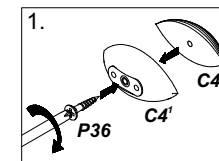
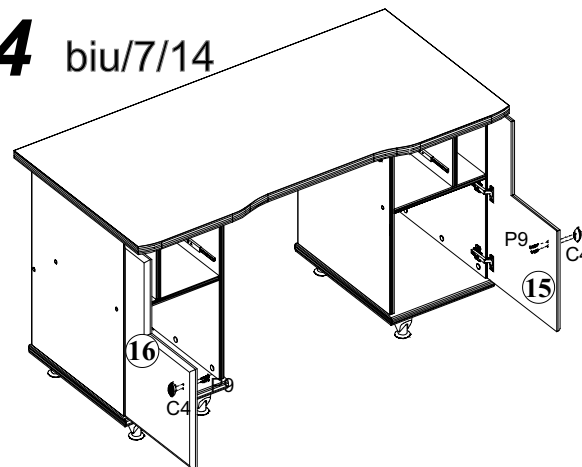
While assembling  
follow  
the instruction.

Montage laut  
der Aufbauanleitung  
durchführen.

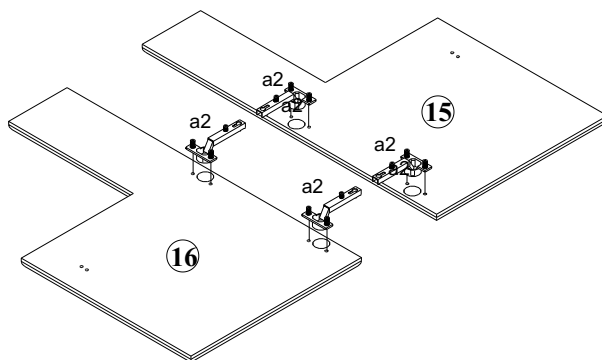
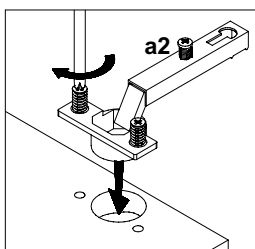
# 11 biu/7/14



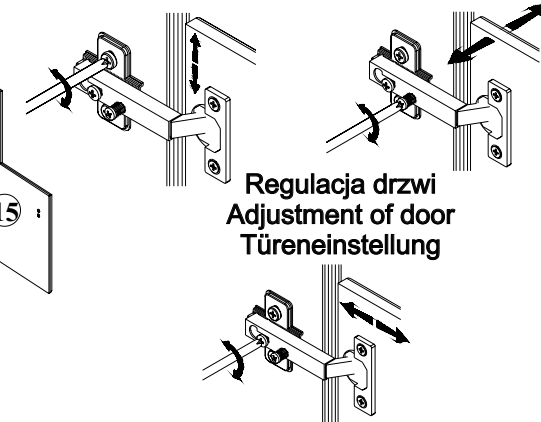
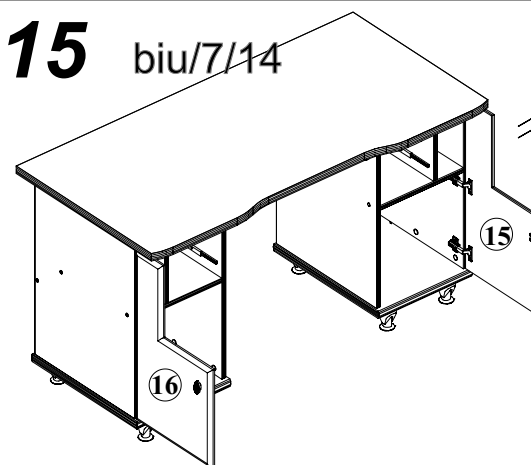
# 14 biu/7/14



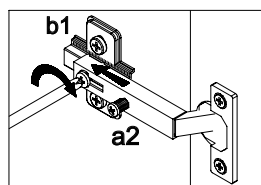
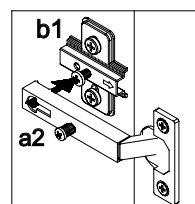
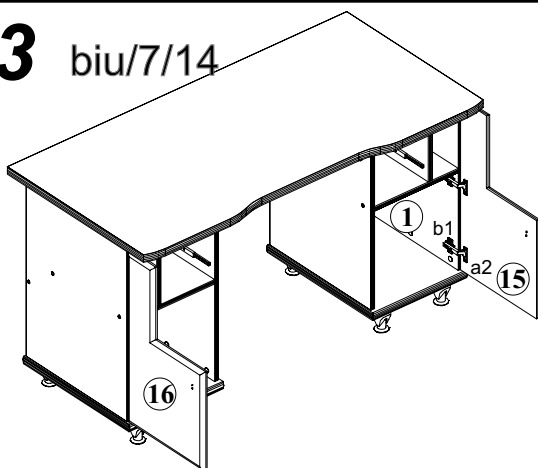
# 12 biu/7/14



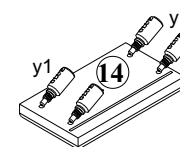
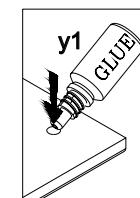
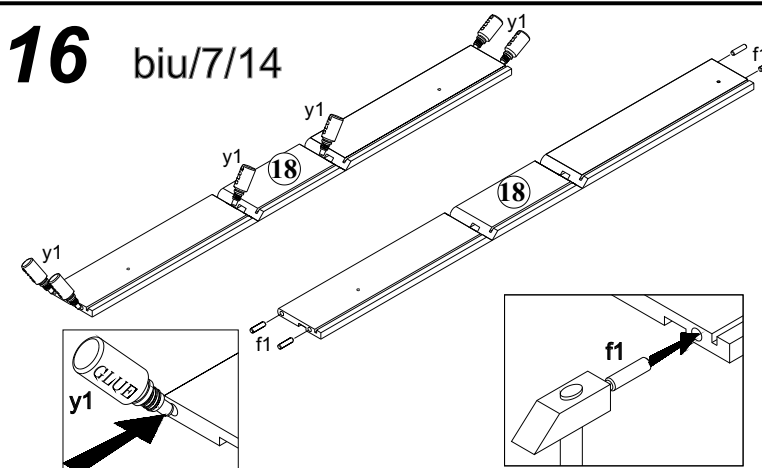
# 15 biu/7/14



# 13 biu/7/14



# 16 biu/7/14



Podczas montażu  
postępować  
zgodnie z instrukcją.

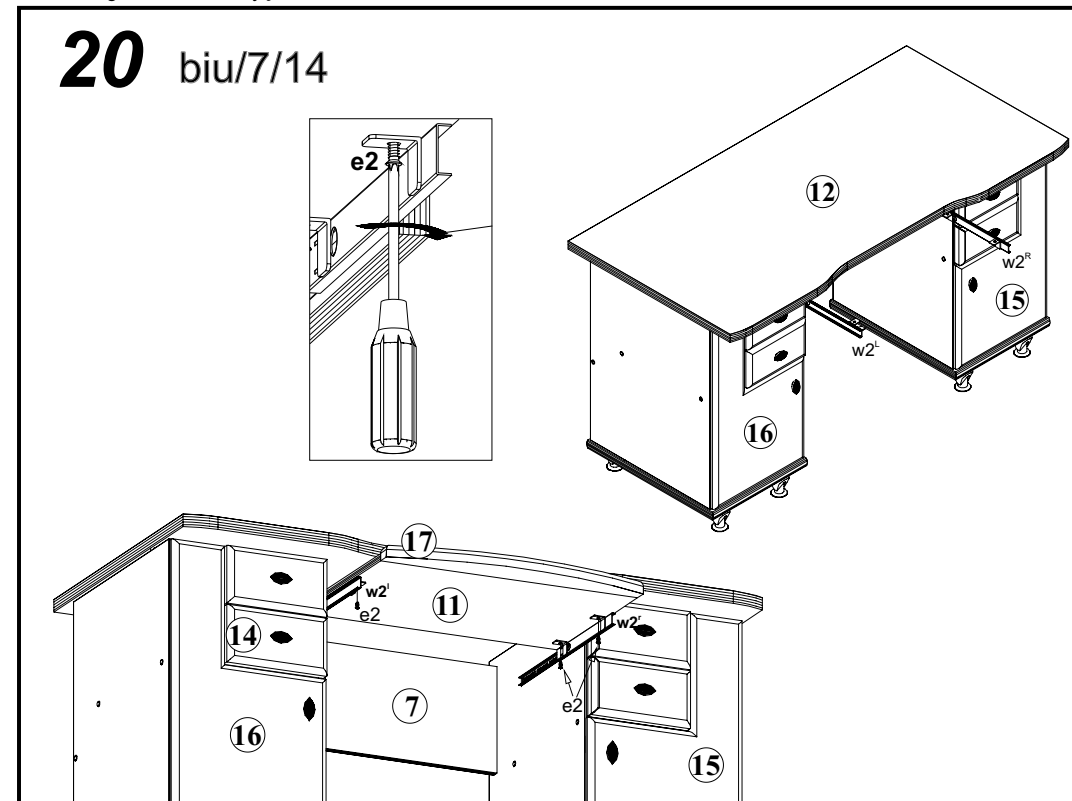
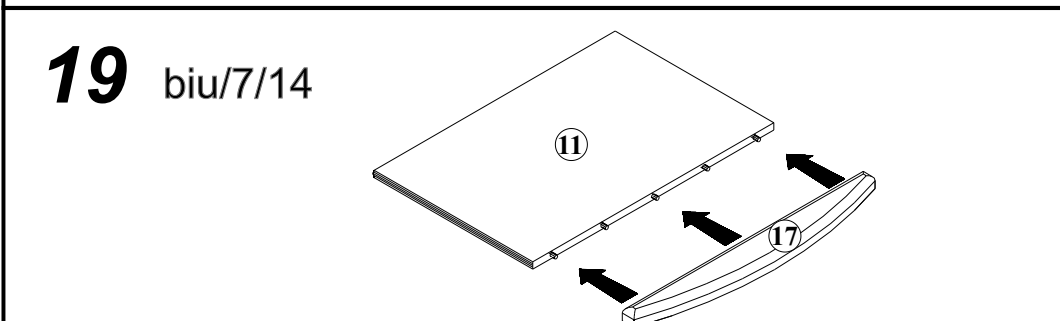
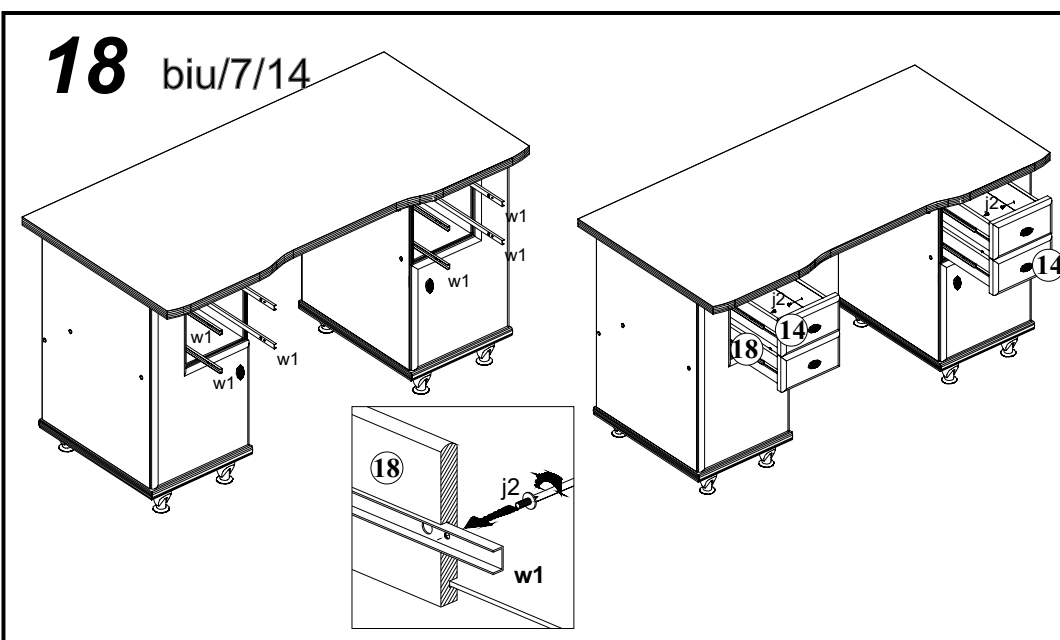
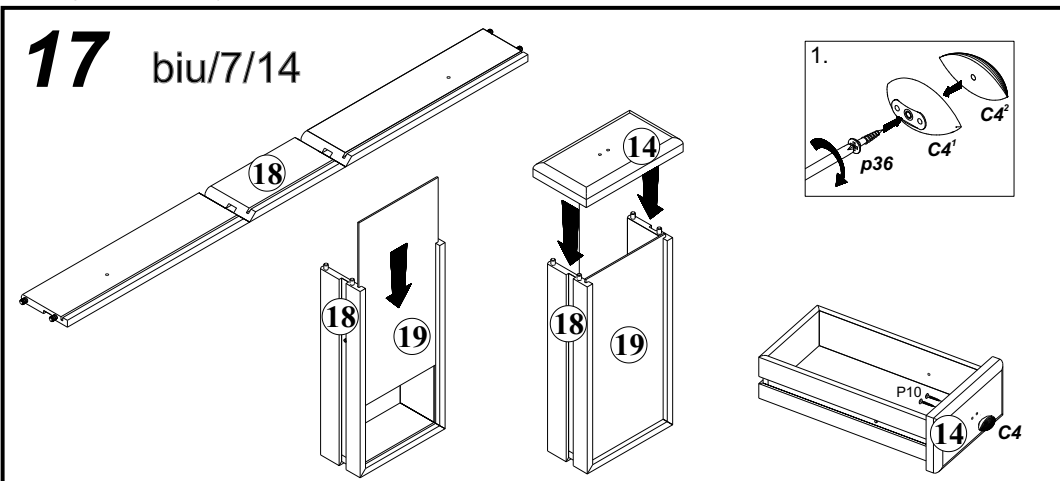
While assembling  
follow  
the instruction.

Montage laut  
der Aufbauanleitung  
durchführen.

Podczas montażu  
postępować  
zgodnie z instrukcją.

While assembling  
follow  
the instruction.

Montage laut  
der Aufbauanleitung  
durchführen.



| Symbol Elementu | WYMIARY  | KODY    | PACZKA |
|-----------------|----------|---------|--------|
| 1               | 635x485  | SB1-120 | Korpus |
| 2               | 635x485  | SB1-122 | Korpus |
| 3               | 635x485  | SB1-121 | Korpus |
| 4               | 635x485  | SB1-115 | Korpus |
| 5               | 259x465  | SB1-123 | Korpus |
| 6               | 259x465  | SB1-119 | Korpus |
| 7               | 614x240  | SB1-405 | Korpus |
| 8               | 337x635  | SB1-406 | Korpus |
| 9               | 337x465  | SB1-319 | Korpus |
| 10              | 337x465  | SB1-320 | Korpus |
| 11              | 606x400  | SB1-321 | Korpus |
| 12              | 1370x670 | SB1-218 | Front  |
| 13              | 380x505  | SB1-219 | Front  |
| 14              | 236x130  | SB1-014 | Front  |
| 15              | 630x365  | SB1-015 | Front  |
| 16              | 630x365  | SB1-016 | Front  |
| 17              | 608x80   | SB1-410 | Front  |
| 18              | 998x100  | SB1-503 | Front  |
| 19              | 395x194  | SB1-910 | Front  |