

Kolejność montażu:

1. W otwory o średnicy 8 mm znajdujące się w krawędziach elementów wbić kołeczki **F1**. (Otwory na trzpień złącza mimośrodowego pozostawić wolne).

Uwaga: W przypadku stwierdzenia, że któryś z kołeczków wystaje z otworu na długość większą niż 10 mm, należy go dobić, wymienić lub skrócić, gdyż może on spowodować przy składaniu uszkodzenie boku.

PRZYPADKI TAKIE NIE PODLEGAJĄ REKLAMACJI !

2. W odpowiednie otwory blatów wbić trzpień z mufą **R2**.
3. Do boków segmentu w wyznaczonych miejscach przykręcić prowadnice półki wysuwanej **W2** (lewe i prawe). W otwory o średnicy 60mm wcisnąć przepusty na przewody **S3**.
4. Zmontować półkę wysuwaną **12** z listwą **14** za pomocą kołków **F1** i kleju.
5. Złożyć segment zgodnie z rysunkiem i połączyć złączem mimośrodowym **R3** i wkrętami typu konfirmat **E1**, używając do tego celu specjalnego kluczyka dołączonego do zestawu.
7. Wcisnąć nóżki **K3¹** i wkręcić **K3²**.
6. Przykręcić półki wysuwane **11, 12** do prowadnic **W2** eurowkrętami **E2**.
8. Wypoziomować ustawienie segmentu za pomocą nóżek **K3²**.

* W przypadku braku jakiegoś elementu, należy go zaznaczyć na instrukcji montażu (zestawieniu elementów) i odesłać ją do punktu zakupu.

* Powierzchnię mebli należy czyścić wilgotną szmatką lub papierowym ręcznikiem. Nie używać chemicznych środków czystości !

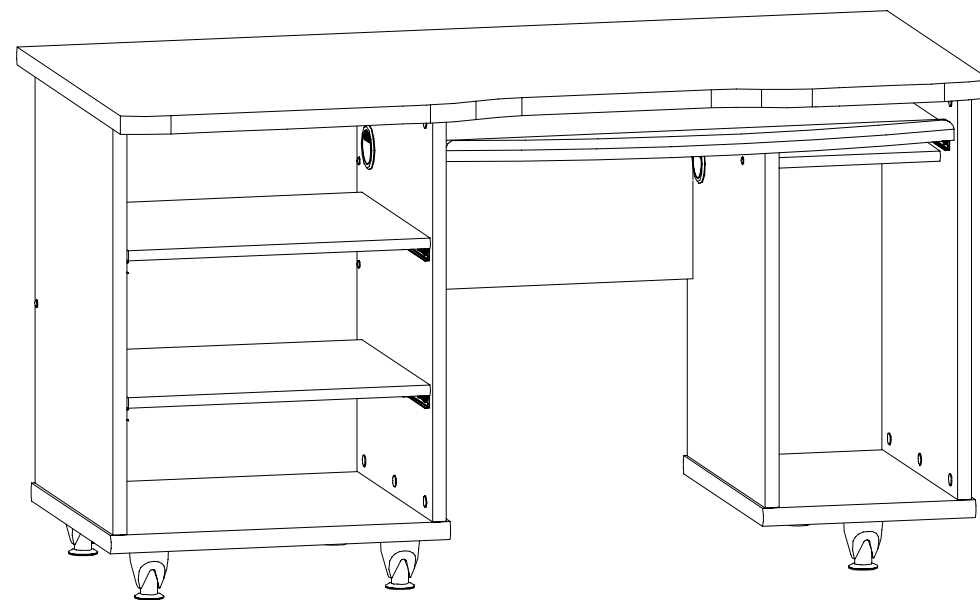
Symbol Elementu	WYMIARY	KODY	PACZKA
1	635x495	SB1-185	Korpus
2	550x495	SB1-117	Korpus
3	635x495	SB1-186	Korpus
4	635x495	SB1-118	Korpus
5	605x480	SB1-429	Blaty
6	635x280	SB1-428	Blaty
7	502x240	SB1-427	Blaty
8	1370x670	SB1-270	Blaty
9	535x505	SB1-269	Korpus
10	335x505	SB1-268	Korpus
11	475x435	SB1-358	Korpus
12	798x420	SB1-359	Blaty
13	280x254	SB1-360	Blaty
14	800x80	SB1-414	Blaty

SYSTEM BRW

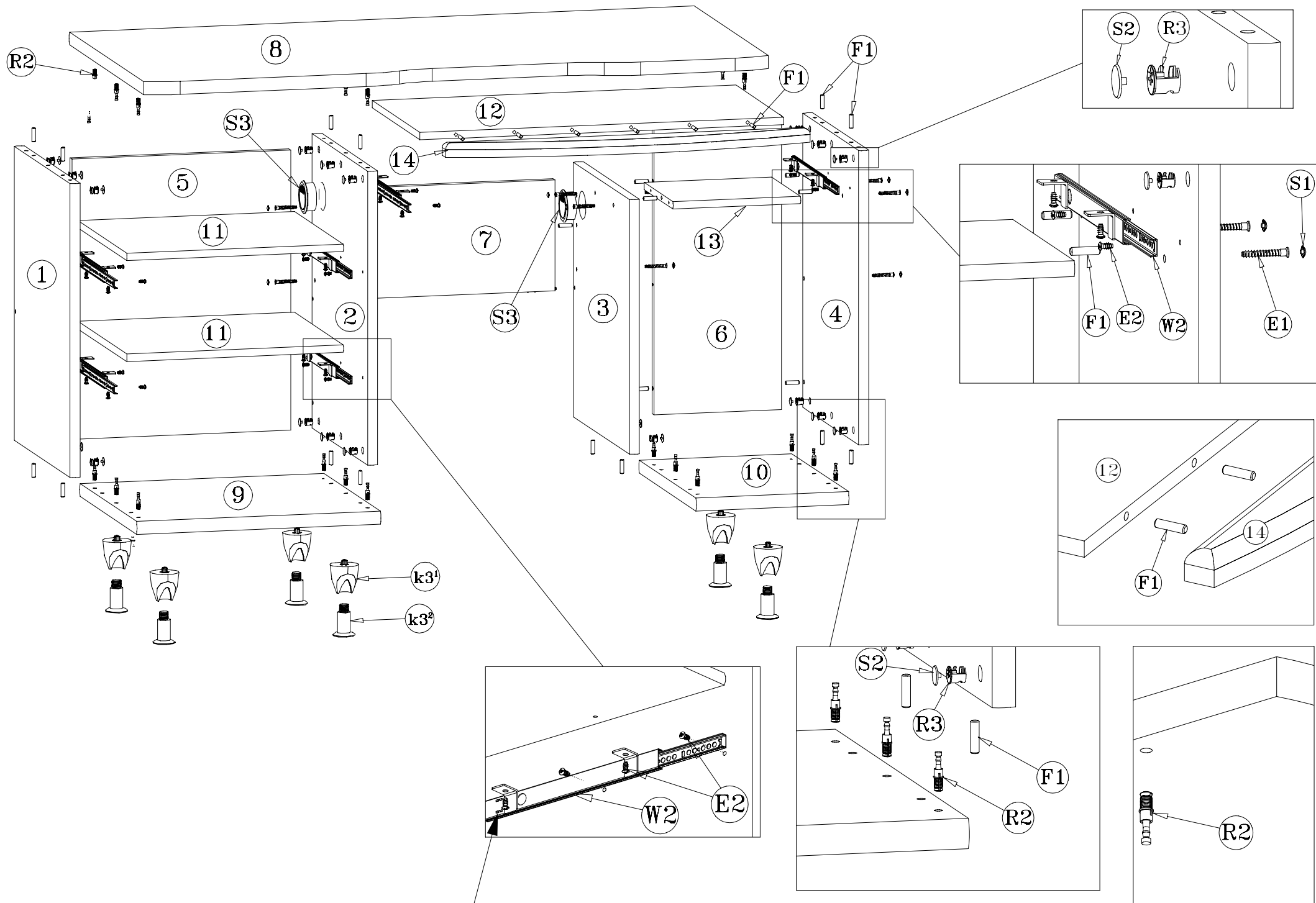
SEGMENT "biu/7/14/k"

Instrukcja montażu

Wymiary gabarytowe :
szerokość 137 cm , głębokość 67 cm , wysokość 76.5 cm



Producent:
BRW spółka z o.o.
UL. WOJSKA POLSKIEGO 3
39-300 MIELEC



Zabezpieczenie przed samoczynnym wsuwaniem się półki.