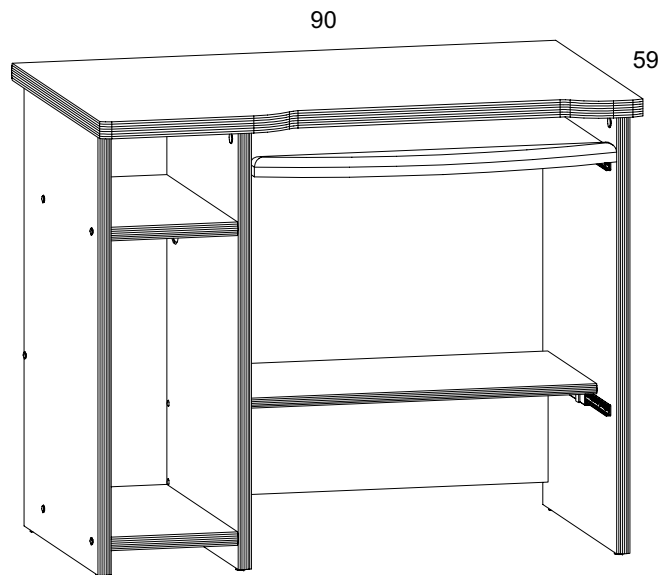


INSTRUKCJA MONTAŻU
FITTING-UP INSTRUCTION
AUFBAUANLEITUNG



SYSTEM BRW
biu/7/9

Producent:
BRW spółka z o.o.
 UL. WOJSKA POLSKIEGO 3
 39-300 MIELEC



75.5x90x59 /cm/

INFORMACJA!

Szanowny Kliencie, gdyby w zestawie paczek brakowało jakiegoś elementu, należy zaznaczyć krzyżykiem jego rysunek na instrukcji montażu (zestawienie paczek) i odesłać ją do punktu zakupu.

INFORMATION!

Dear customer, if there is any element missing, you should mark it with cross in the fitting-up instruction (packages set) and send it back to us.

HINWEISS!

Sehr geehrter Kunde, soll während der Montage ein oder mehrere der Möbelteile fehlen bzw. beschädigt sein, soll die in dieser Anleitung angekreuzt und uns zurückgeschickt werden (Paketenzusammenfassung).

Wskazówka na temat pielęgnacji mebla.

Czyścić elementy wilgotną szmatką lub papierowym ręcznikiem.
 Nie używać chemicznych środków czystości!

Direction for the furniture cleaning:

Clean elements with the moist wiper or paper towel.
 Do not use any detergents!

Pflegehinweiss.

Nur mit feuchtem Lappen, bzw. Papiertuch Ihre Möbel reinigen. Keine chemischen Waschmittel einsetzen!

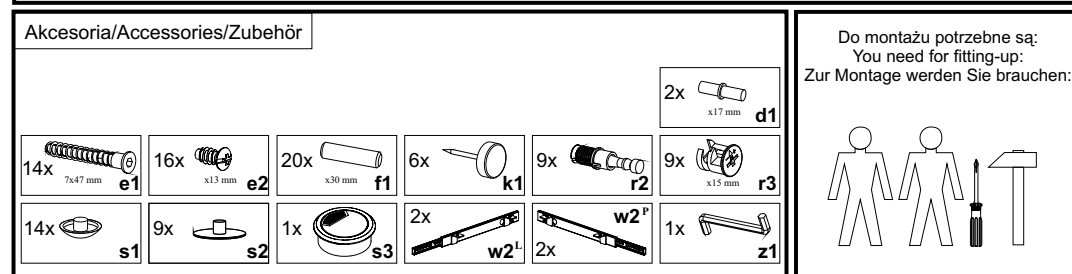
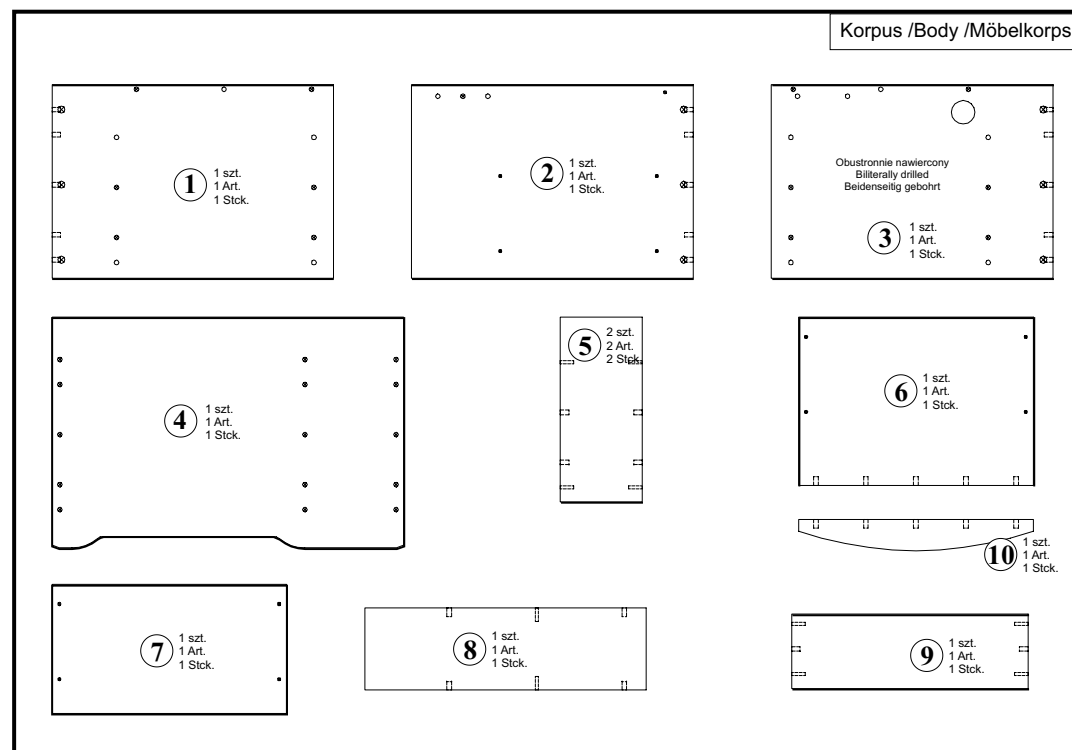
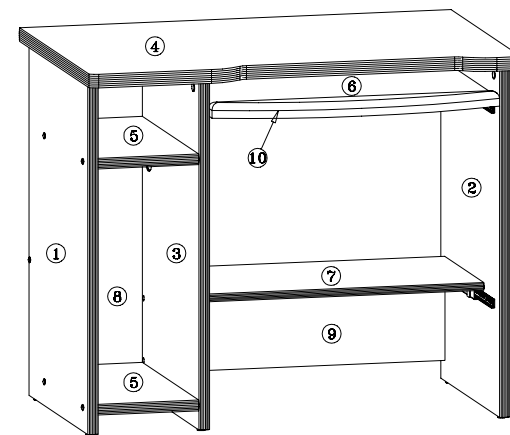
INSTRUKCJA MONTAŻU
FITTING-UP INSTRUCTION
AUFBAUANLEITUNG

SYSTEM BRW
biu/7/9



Paczki/Packages/Paketen:

Korpus /Body /Möbelkorps
 Akcesoria/Accessories/Zubehör



Podczas montażu
postępować
zgodnie z instrukcją.

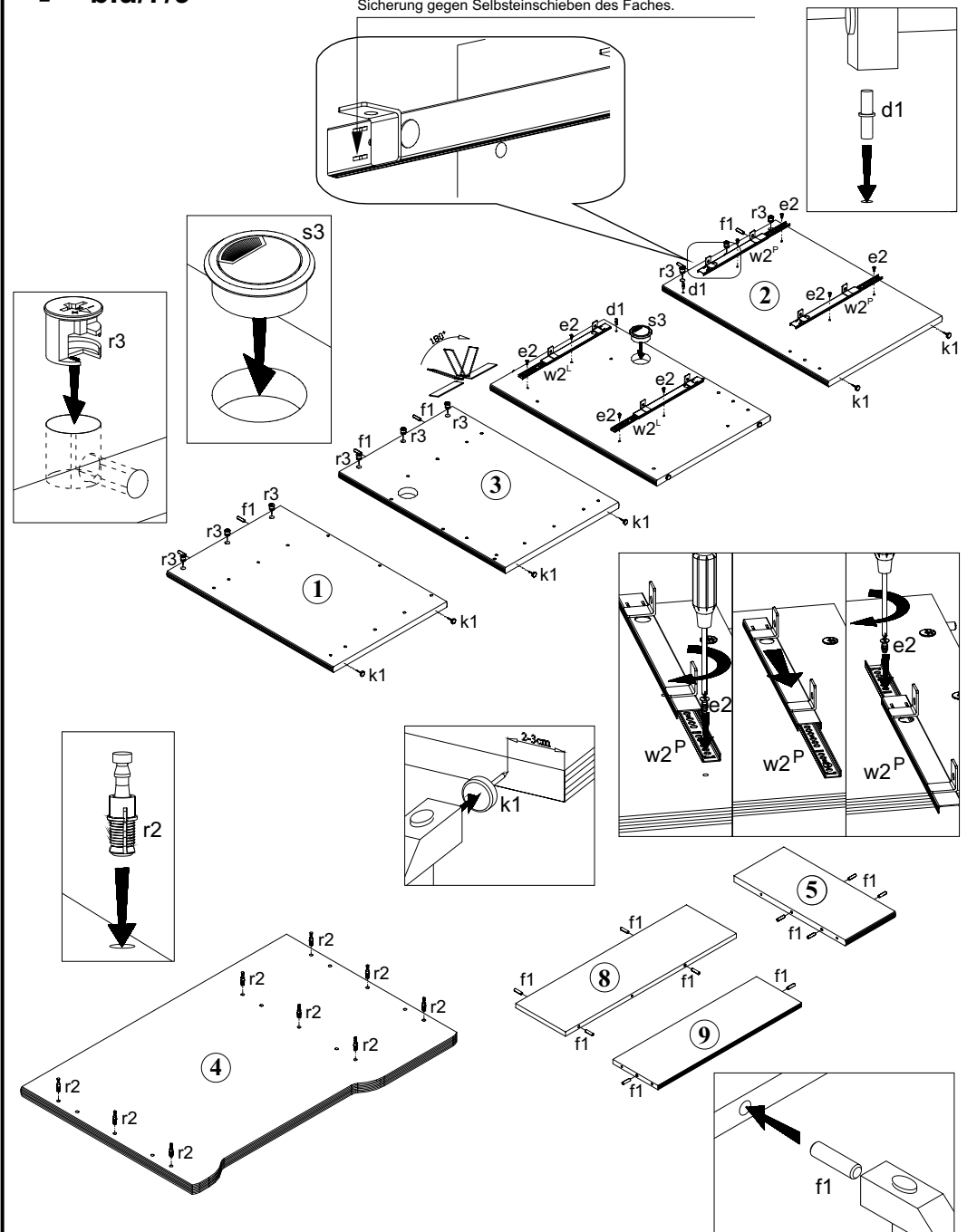
While assembling
follow
the instruction.

Montage laut
der Aufbauanleitung
durchführen.

1

biu/7/9

Zabezpieczenie przed samoczynnym wsuwaniem się półki.
Protection before automatic with inserting oneself shelves.
Sicherung gegen Selbsteinschieben des Faches.



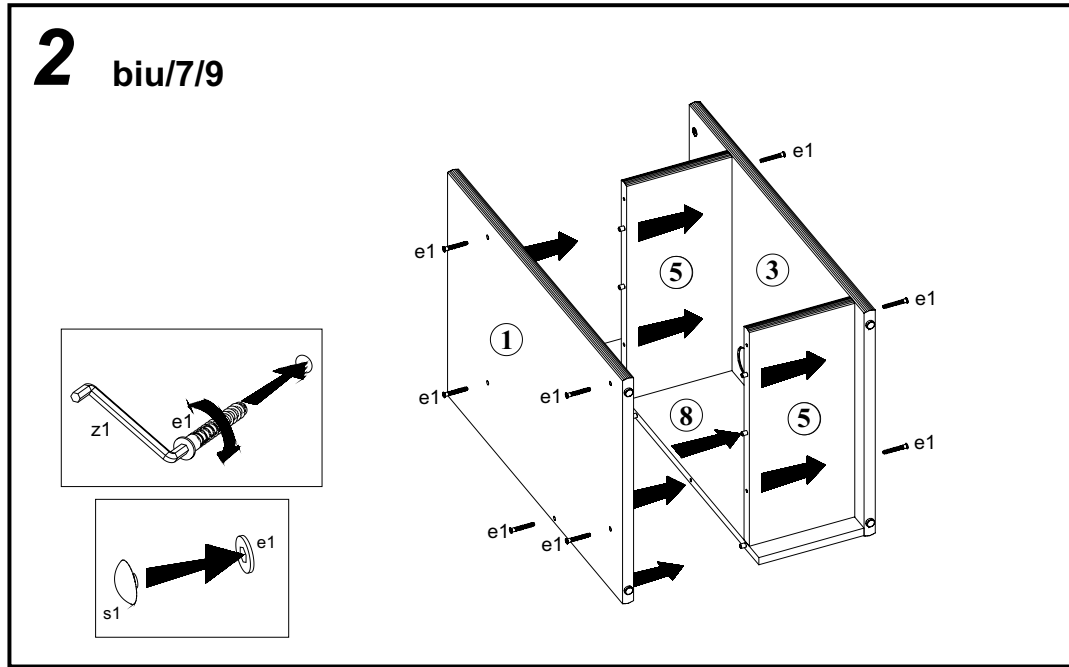
2

biu/7/9

Podczas montażu
postępować
zgodnie z instrukcją.

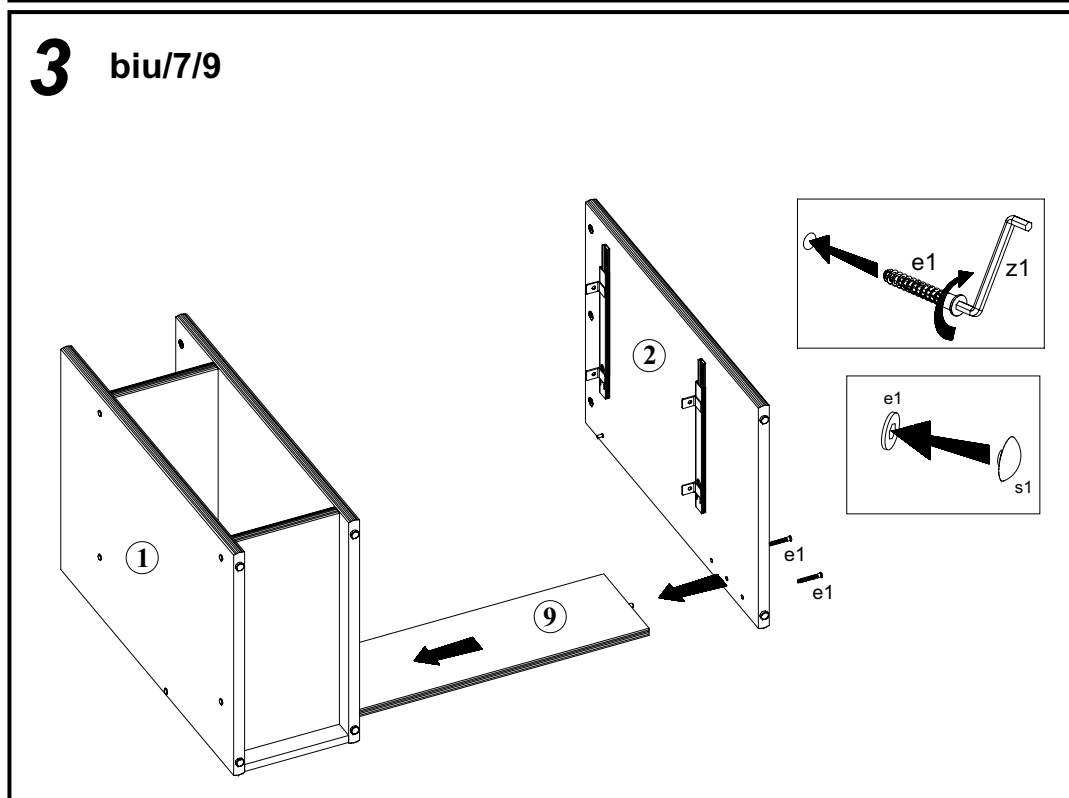
While assembling
follow
the instruction.

Montage laut
der Aufbauanleitung
durchführen.



3

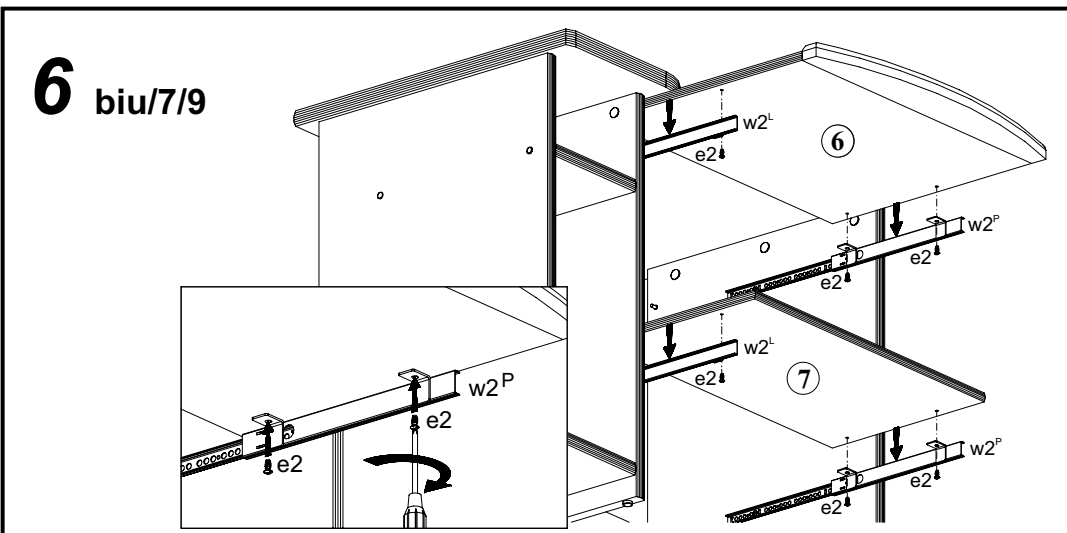
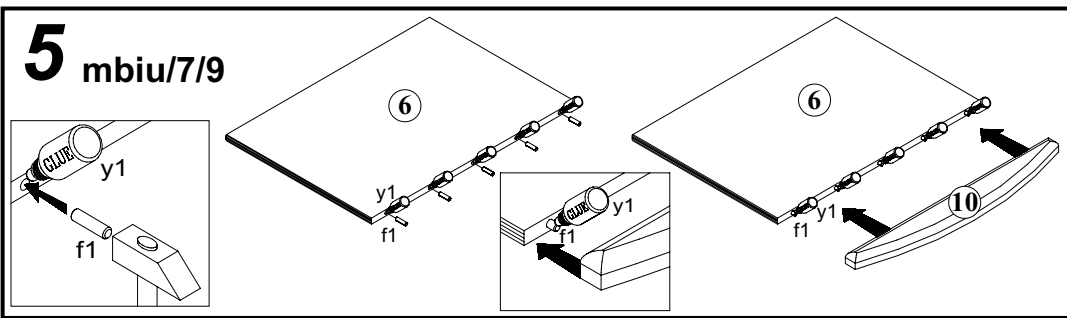
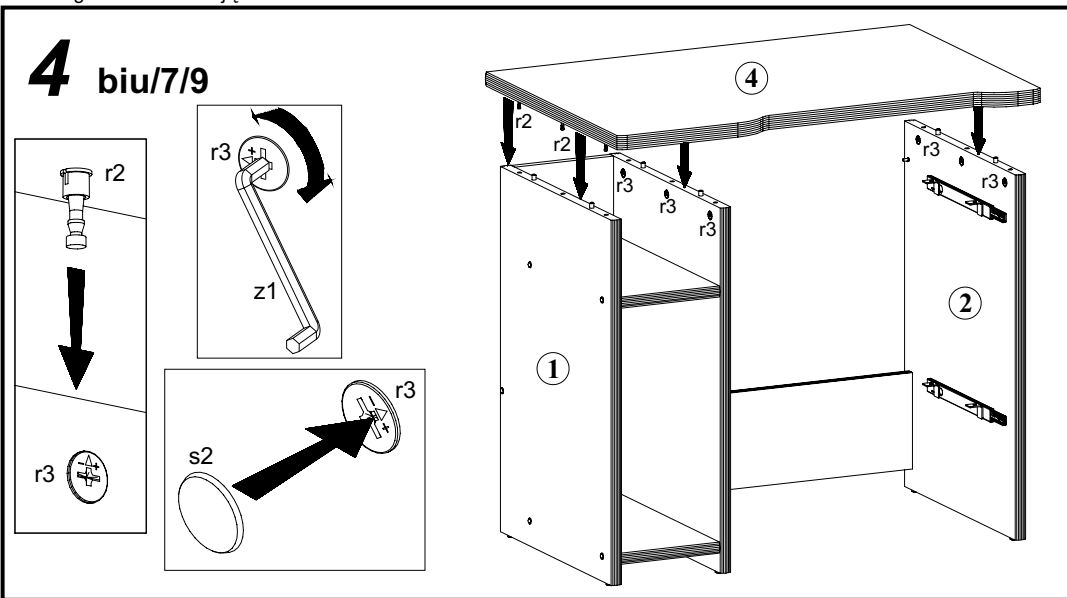
biu/7/9



Podczas montażu
postępować
zgodnie z instrukcją.

While assembling
follow
the instruction.

Montage laut
der Aufbauanleitung
durchführen.



Symbol Elementu	WYMIARY	KODY	PACZKA
1	720x495	SB1-124	Korpus
2	720x495	SB1-125	Korpus
3	720x495	SB1-126	Korpus
4	900x590	SB1-220	Korpus
5	250x472	SB1-322	Korpus
6	558x430	SB1-323	Korpus
7	560x330	SB1-324	Korpus
8	720x250	SB1-407	Korpus
9	565x190	SB1-408	Korpus
10	560x80	SB1-411	Korpus