

Kolejność montażu:

1. W otwory o średnicy 8 mm znajdujące się w krawędziach elementów wbić kołeczki **F1**. (Otwory na trzpień złącza mimośrodowego pozostawić wolne).

Uwaga: W przypadku stwierdzenia, że któryś z kołeczków wystaje z otworu na długość większą niż 10 mm, należy go dobić, wymienić lub skrócić, gdyż może on spowodować przy składaniu uszkodzenie boku.

PRZYPADKI TAKIE NIE PODLEGAJĄ REKLAMACJI !

2. W odpowiednie otwory blatu wbić trzpień z mufą **R2**.

3. Złożyć segment zgodnie z rysunkiem i połączyć złączem mimośrodowym **R3** i wkrętami typu konfirmat **E1**, używając do tego celu specjalnego kluczyka dołączonego do zestawu.

* W przypadku braku jakiegoś elementu , należy go zaznaczyć na instrukcji montażu (zestawieniu elementów) i odesłać ją do punktu zakupu.

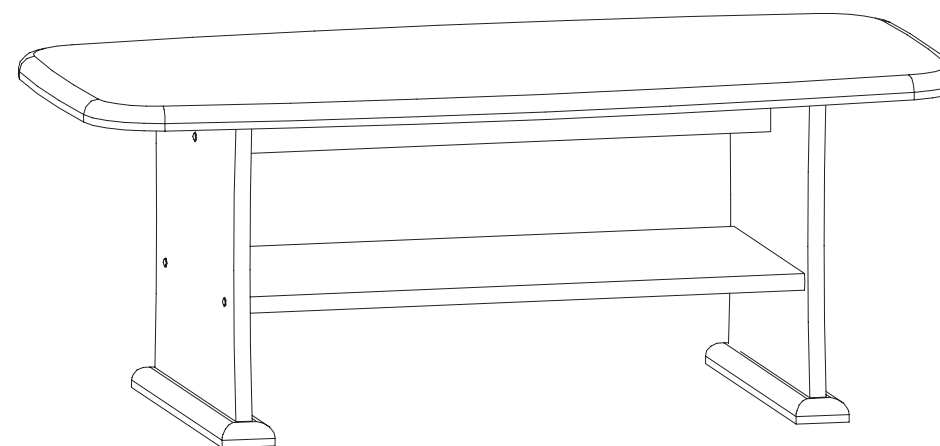
* Powierzchnię mebli należy czyścić wilgotną szmatką lub papierowym ręcznikiem. Nie używać chemicznych środków czystości !

SYSTEM BRW

SEGMENT "ŁAWA/4.5/12"

Instrukcja montażu

Wymiary gabarytowe :
szerokość 120 cm , głębokość 60 cm , wysokość 46 cm



Producent:
BRW spółka z o.o.
UL. WOJSKA POLSKIEGO 3
39-300 MIELEC

