

Kolejność montażu:

1. W otwory o średnicy 8 mm znajdujące się w krawędziach elementów wbić kołki **f1**.

Uwaga: W przypadku stwierdzenia, że któryś z kołków wystaje z otworu na długość większą niż 10 mm, należy go dobić, wymienić lub skrócić, gdyż może on spowodować, przy składaniu, uszkodzenie boku.
PRZYPADKI TAKIE NIE PODLEGAJĄ REKLAMACJI !

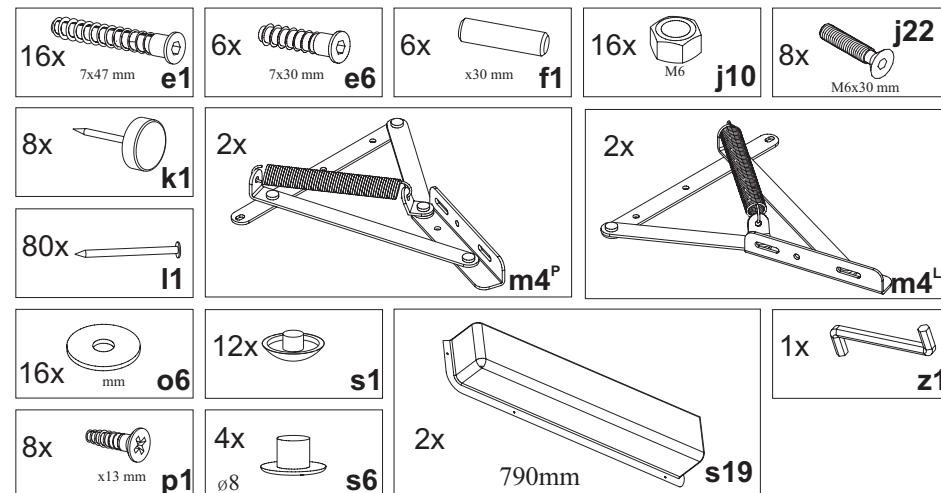
2. Złożyć skrzynie łóżka zgodnie z rysunkiem i połączyć wkrętami typu konfirmat **e1**, używając do tego celu specjalnego kluczyka dołączonego do zestawu.
3. Ułożyć skrzynie łóżka górną częścią do dołu na równej powierzchni, ustawić ją tak, aby jej przekątne były równe.
4. Przybić dna na obwodzie gwoździkami **l1**, (dla ułatwienia można narysować ołówkiem linie, wzdłuż których gwoździe będą wbijane).
5. Przybić ślizgacze **k1**.
6. Przykręcić podnośniki **m4** i osłonę **s19** w sposób pokazany na rysunku.
7. Przykręcić wezgielwa **5, 6**. Do wezgielwa **6** użyć krótszych konfirmatów **e6**.
8. Przykręcić materace.

* Szanowny Kliencie, w przypadku zgłaszania reklamacji, prosimy posługiwać się numerem kodu podanym w instrukcji montażu. Wszelkie uwagi i reklamacje należy zgłaszać do punktu zakupu mebla.

Uwaga! Nie montować elementów, jeżeli zostaną zauważone wady lub uszkodzenia tych elementów.

* Powierzchnię mebli należy czyścić wilgotną szmatką lub papierowym ręcznikiem. Nie używać chemicznych środków czystości !

AKCESORIA

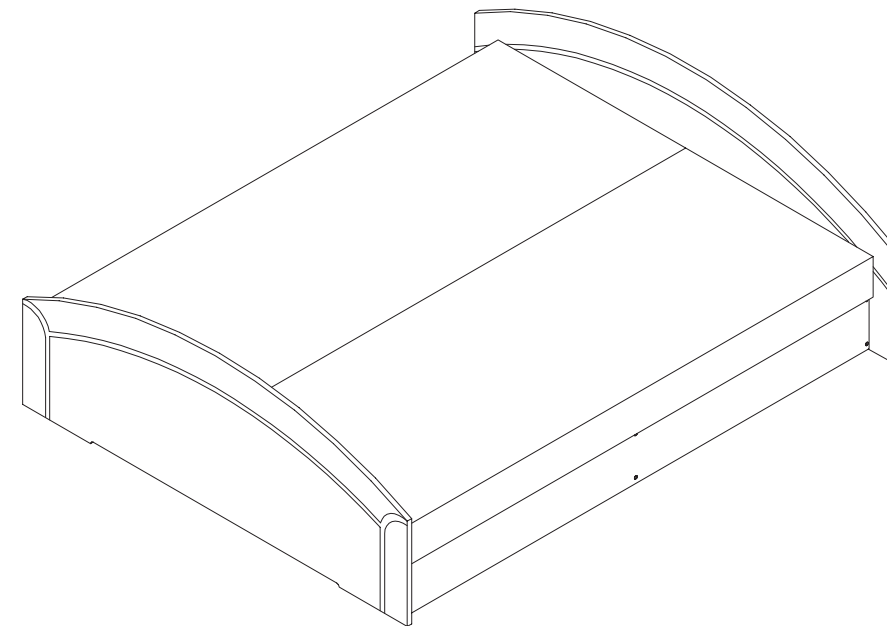


"ŁÓŻKO OTWIERANE"

Sypialnia "EXTAZA BRW"

Instrukcja montażu

Wymiary gabarytowe :
szerokość 170 cm , długość 203 cm , wysokość 59/65 cm



Producent:
BRW spółka z o.o.
UL. WOJSKA POLSKIEGO 3
39-300 MIELEC

