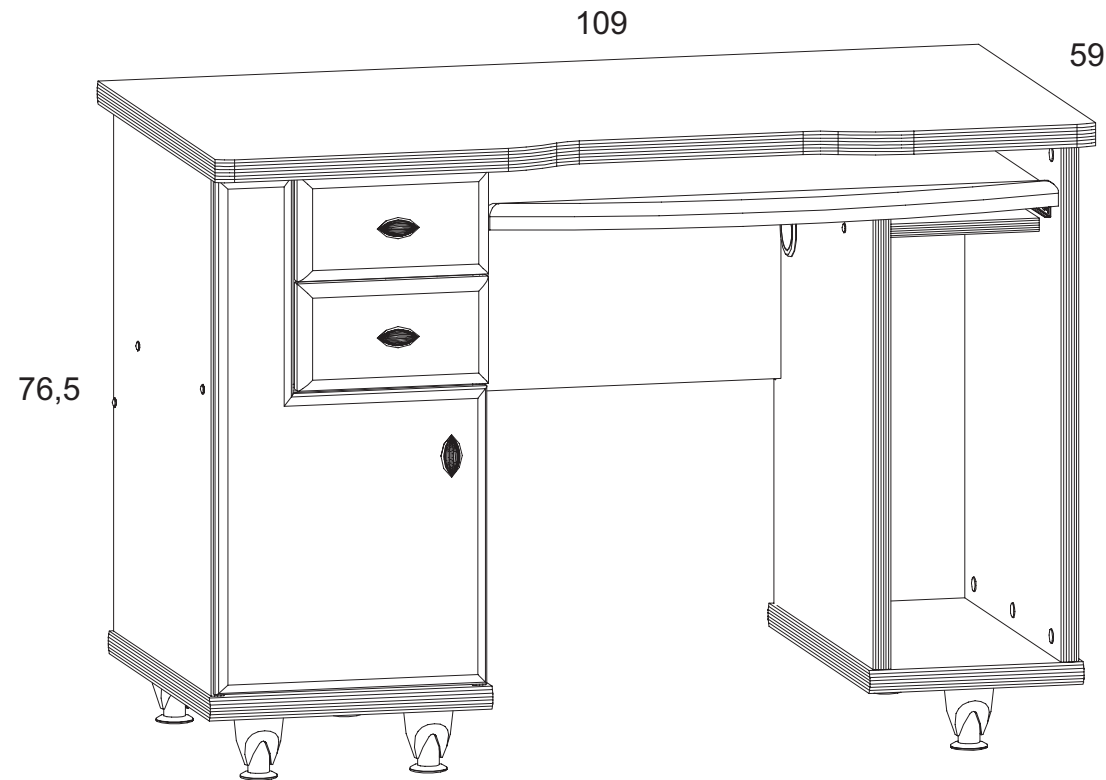


# INSTRUKCJA MONTAŻU FITTING-UP INSTRUCTION AUFBAUANLEITUNG



## SYSTEM BRW mbiu/7/11

Producent:  
**BRW spółka z o.o.**  
UL. WOJSKA POLSKIEGO 3  
39-300 MIELEC



76,5x109x59 /cm/

### INFORMACJA!

Szanowny Kliencie, gdyby w zestawie paczek brakowało jakiegoś elementu, należy zaznaczyć krzyżykiem jego rysunek na instrukcji montażu (zestawienie paczek) i odesłać ją do punktu zakupu.

### INFORMATION!

Dear customer, if there is any element missing, you should mark it with cross in the fitting-up instruction (packages set) and send it back to us.

### HINWEISS!

Sehr geehrter Kunde, soll während der Montage ein oder mehrere der Möbelteile fehlen bzw. beschädigt sein, soll die in dieser Anleitung angekreuzt und uns zurückgeschickt werden (Paketenzusammenfassung).

### Wskazówka na temat pielęgnacji mebla.

Czyścić elementy wilgotną szmatką lub papierowym ręcznikiem.  
Nie używać chemicznych środków czystości!

### Direction for the furniture cleaning:

Clean elements with the moist wiper or paper towel.  
Do not use any detergents!

### Pflegehinweiss.

Nur mit feuchtem Lappen, bzw. Papiertuch Ihre Möbel reinigen. Keine chemischen Waschmittel einsetzen!

# INSTRUKCJA MONTAŻU FITTING-UP INSTRUCTION AUFBAUANLEITUNG

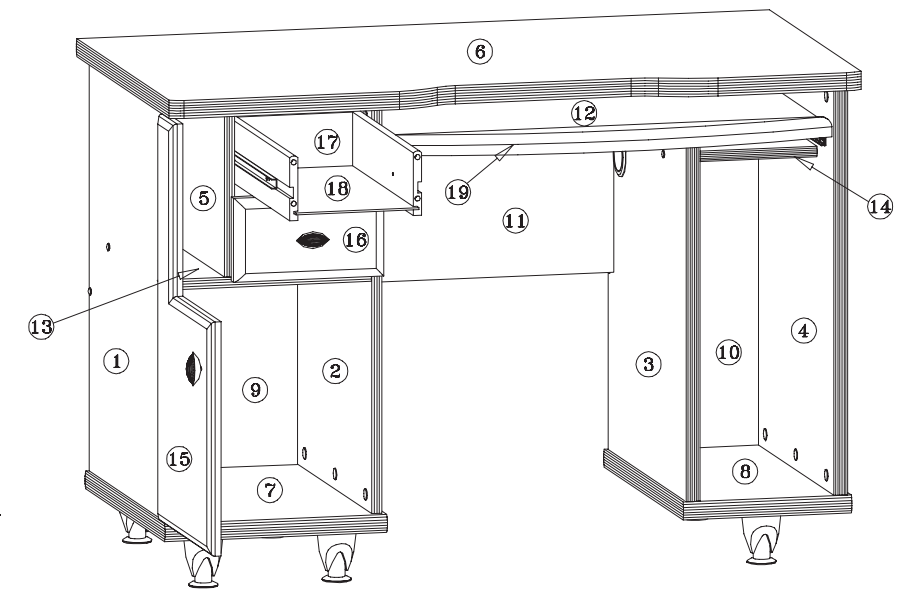
## SYSTEM BRW

mbiu/7/11

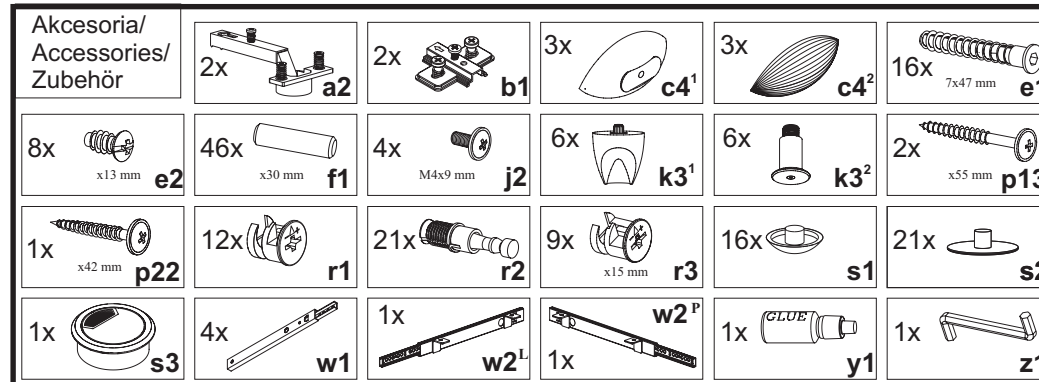
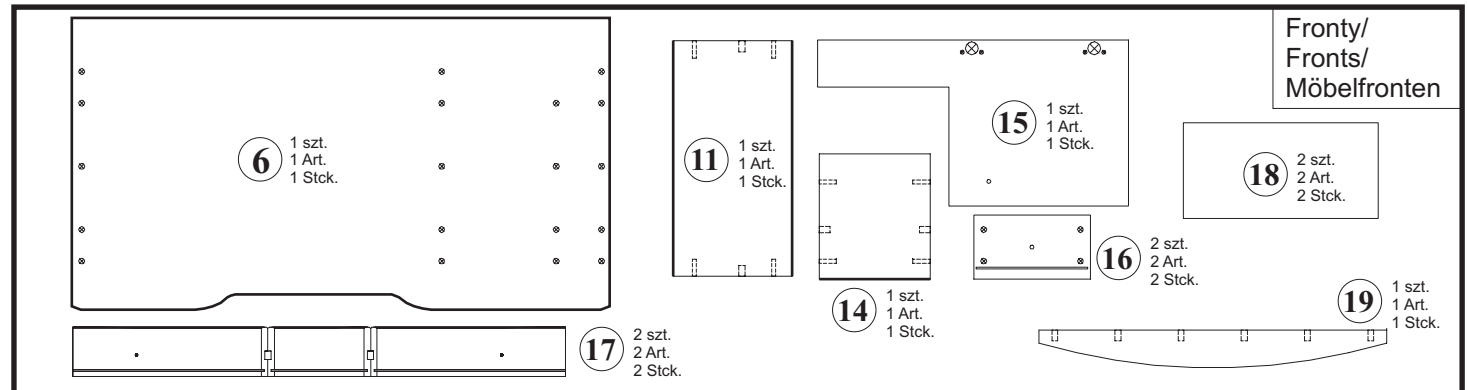
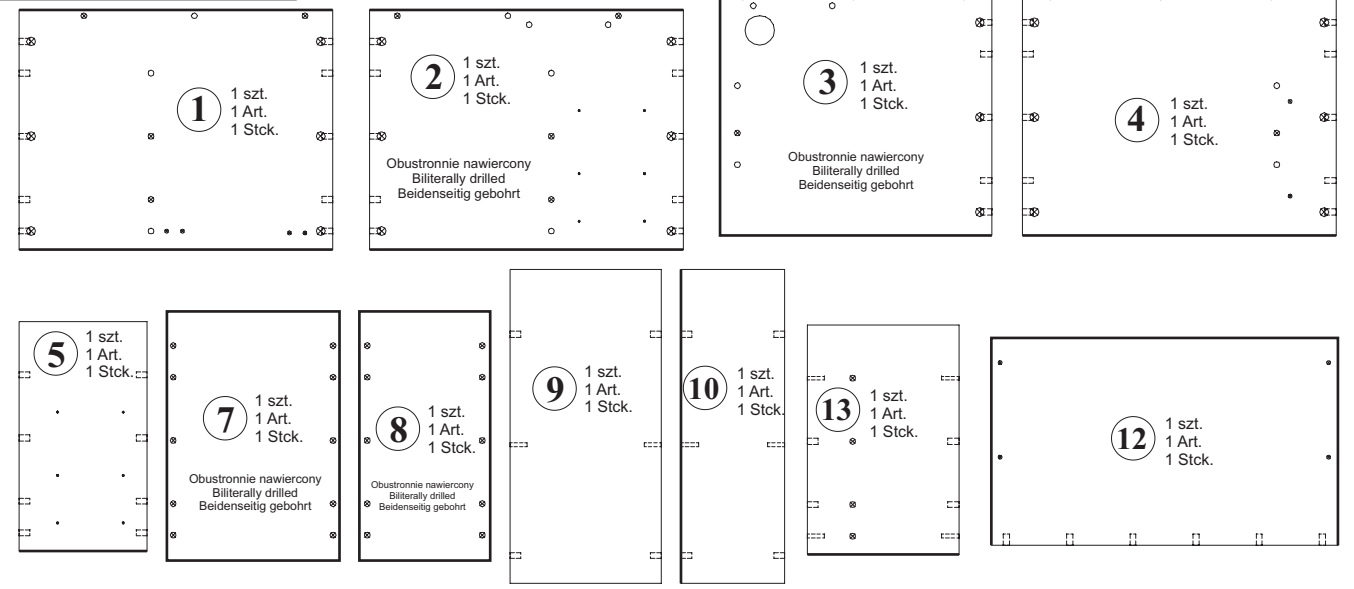


### Paczki:/Packages:/Paketen:

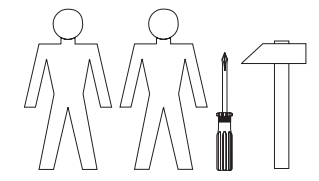
Korpus /Body /Möbelkorps  
Fronty/Fronts/Möbelfronten  
Akcesoria/Accessories/Zubehör



#### Korpus /Body /Möbelkorps



Do montażu potrzebne są:  
You need for fitting-up:  
Zur Montage werden Sie brauchen:

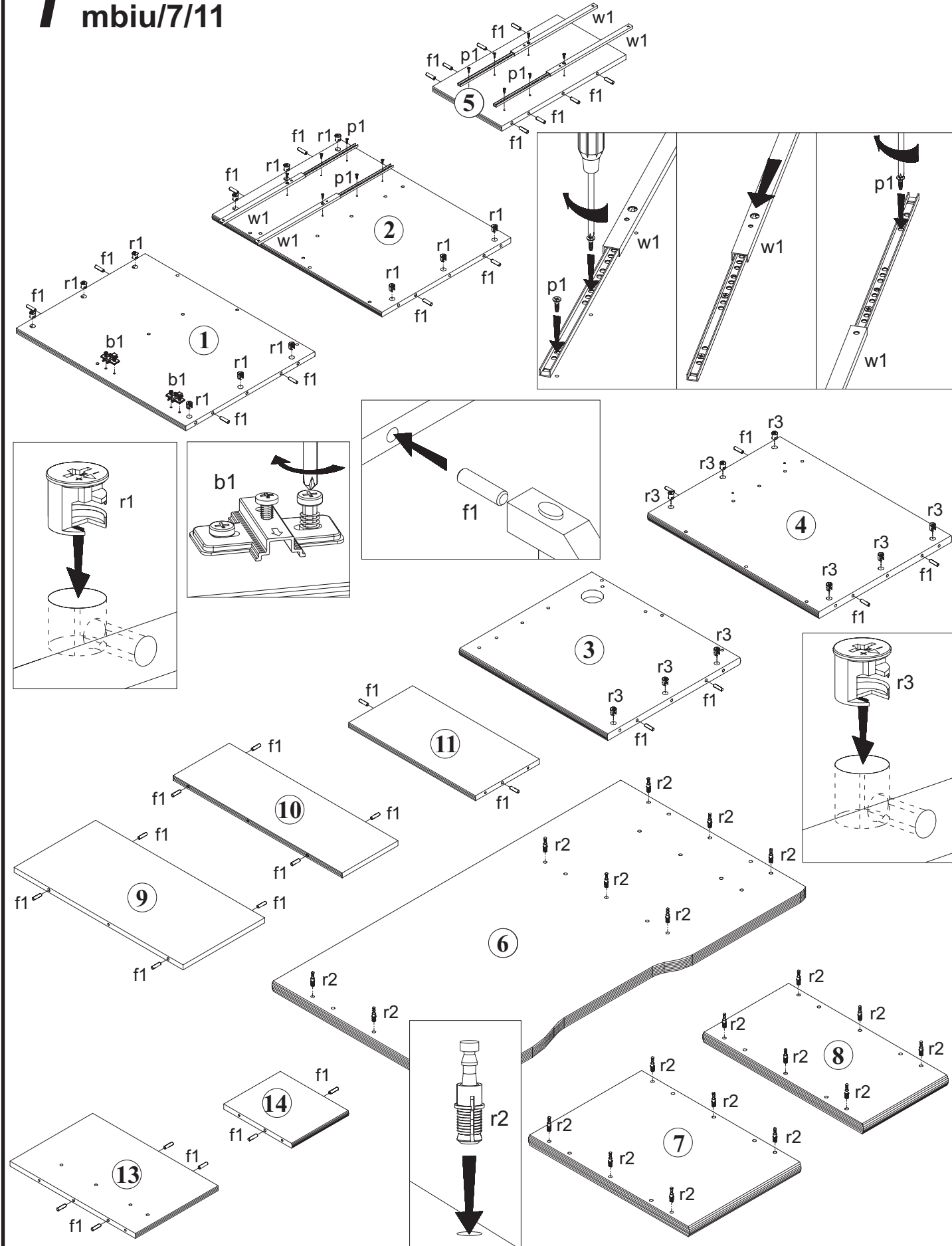


Podczas montażu  
postępować  
zgodnie z instrukcją.

While assembling  
follow  
the instruction.

Montage laut  
der Aufbauanleitung  
durchführen.

# 1 mbiu/7/11

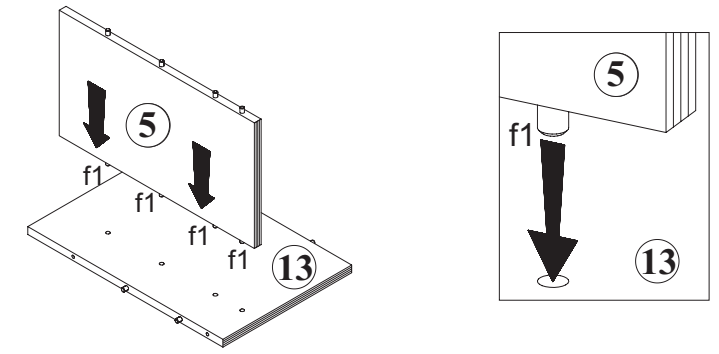


Podczas montażu  
postępować  
zgodnie z instrukcją.

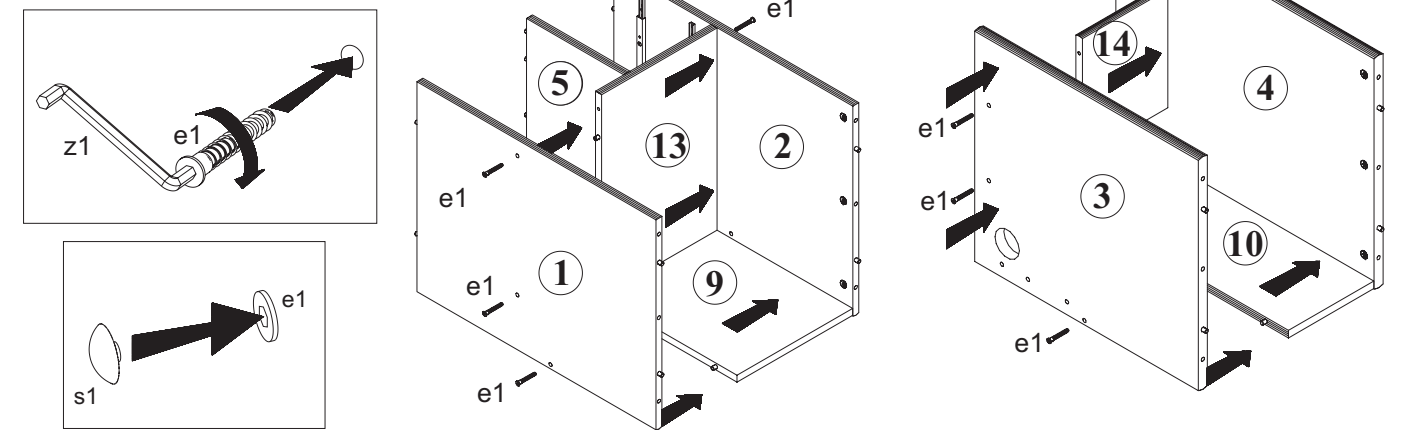
While assembling  
follow  
the instruction.

Montage laut  
der Aufbauanleitung  
durchführen.

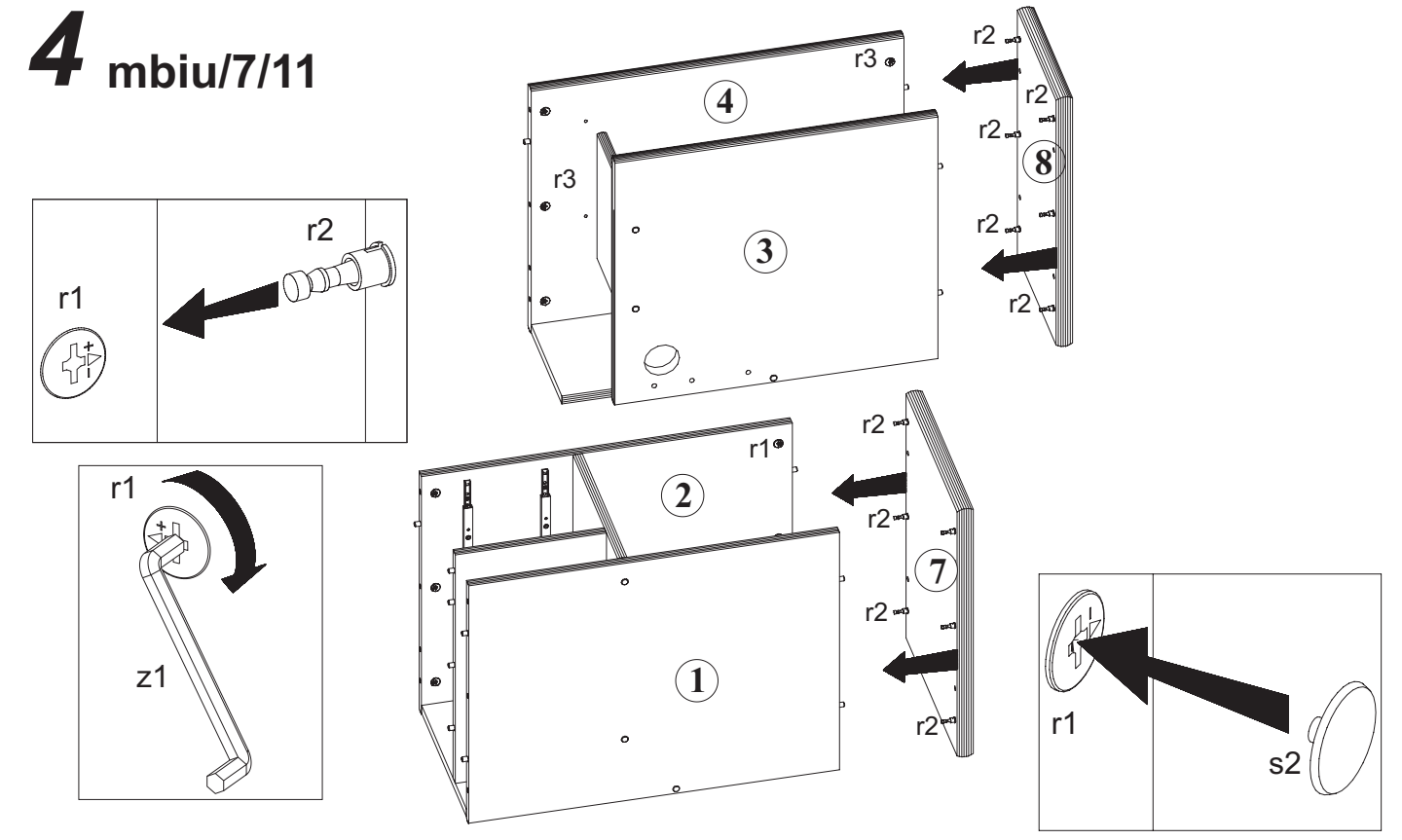
# 2 mbiu/7/11



# 3 mbiu/7/11



# 4 mbiu/7/11

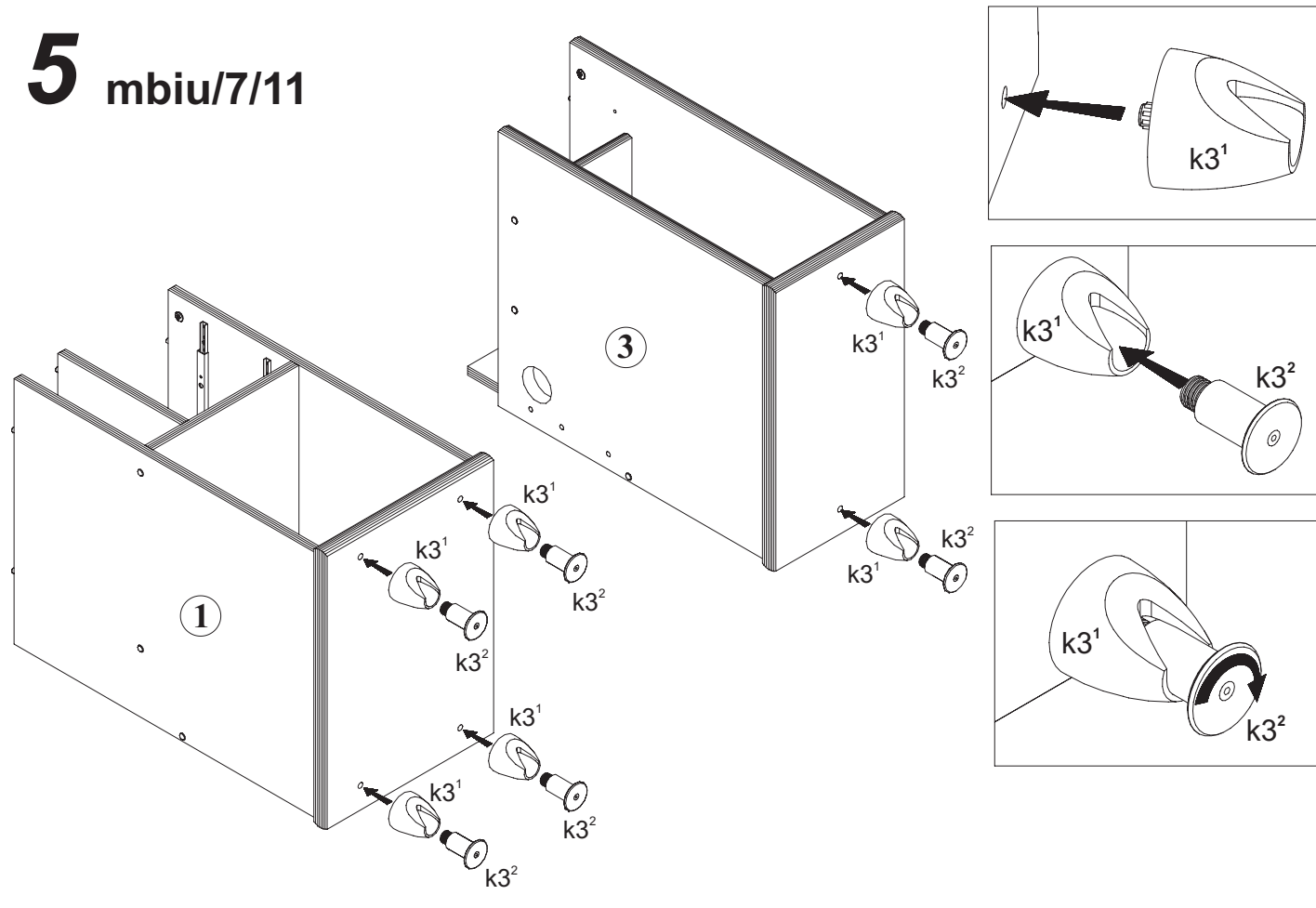


Podczas montażu  
postępować  
zgodnie z instrukcją.

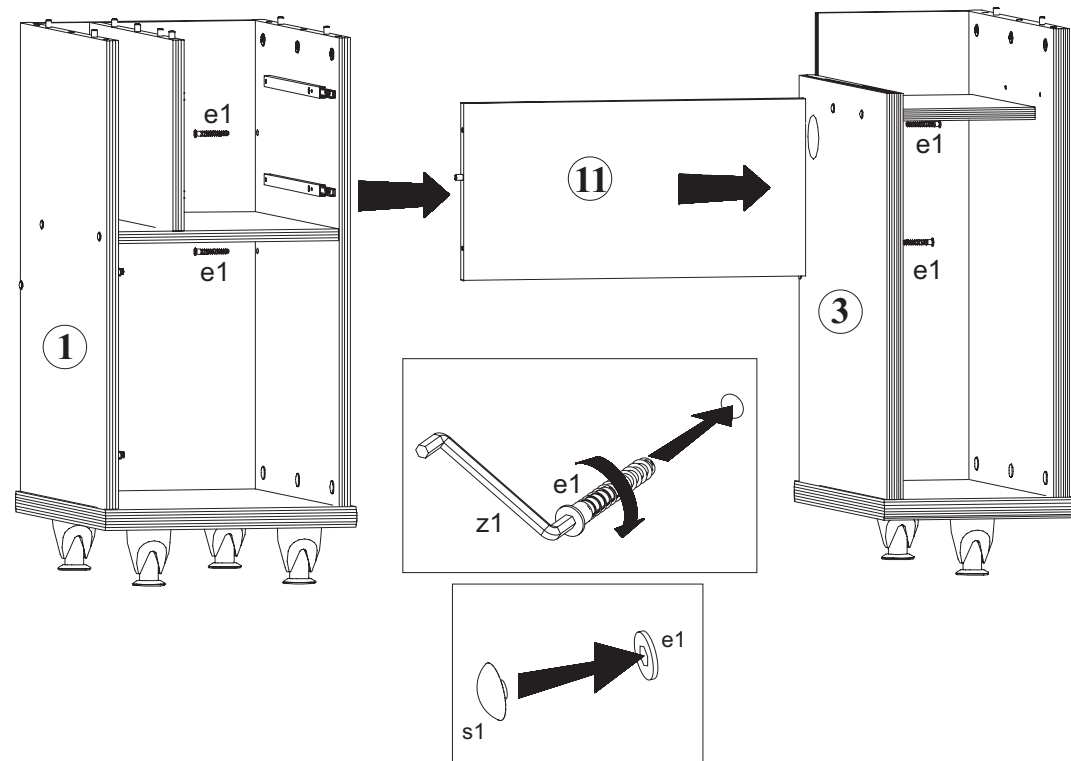
While assembling  
follow  
the instruction.

Montage laut  
der Aufbauanleitung  
durchführen.

## 5 mbiu/7/11



## 6 mbiu/7/11



5/9

mbiu/7/11 -03.2000

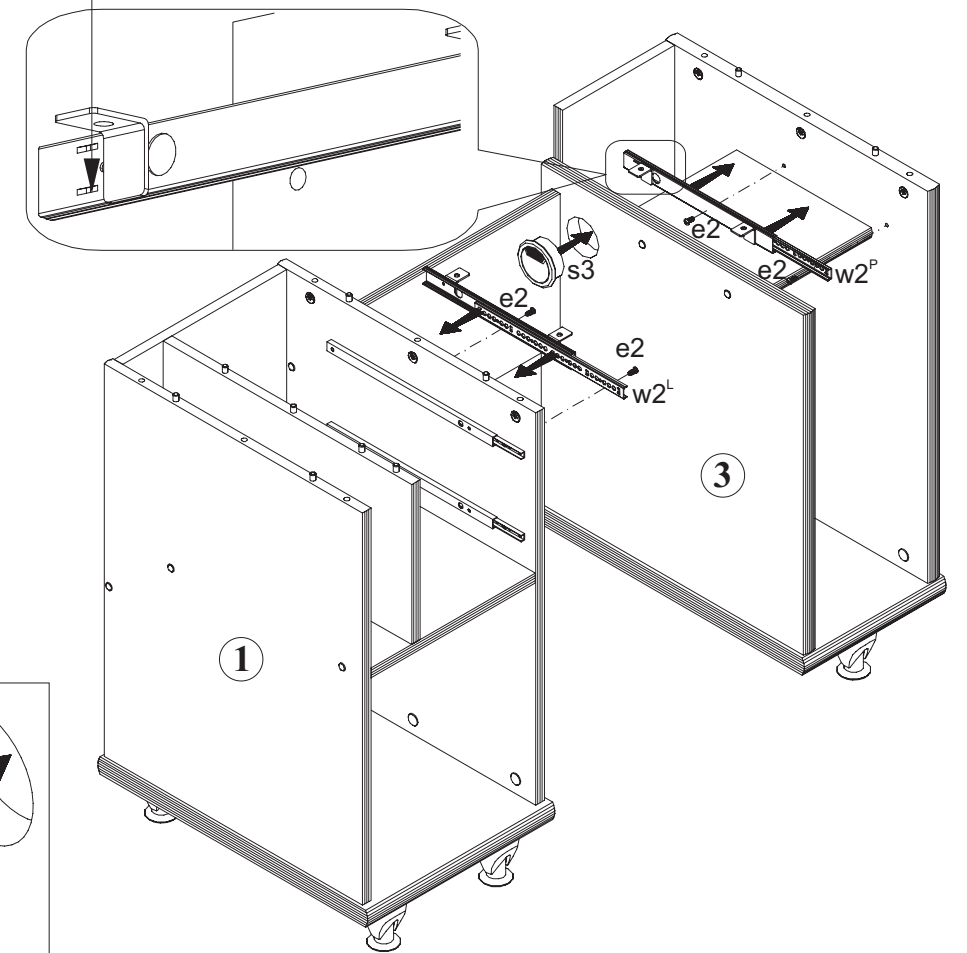
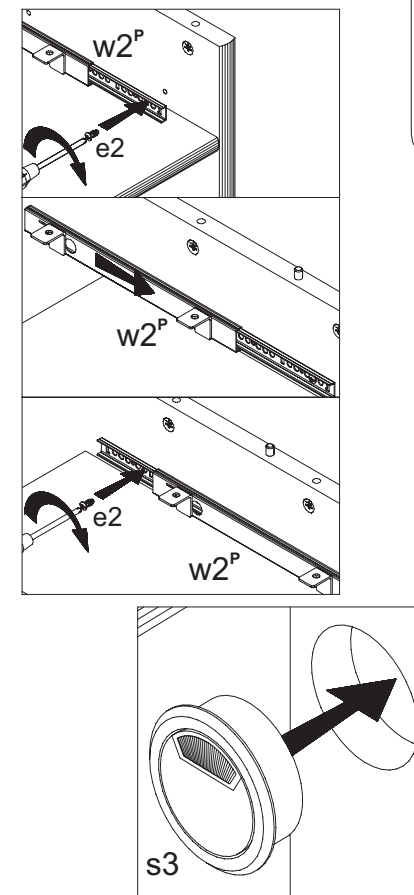
Podczas montażu  
postępować  
zgodnie z instrukcją.

While assembling  
follow  
the instruction.

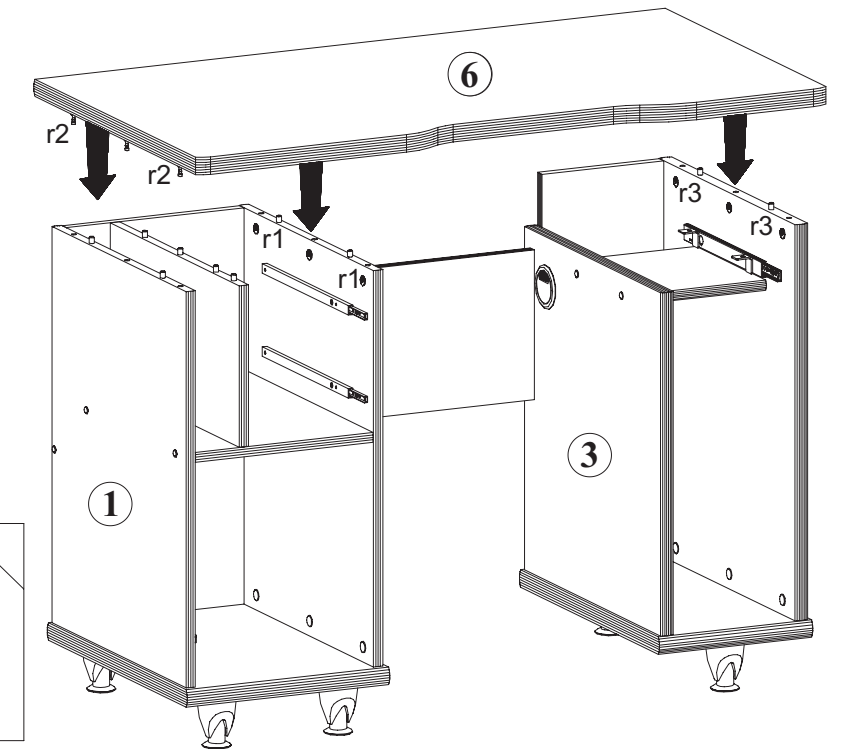
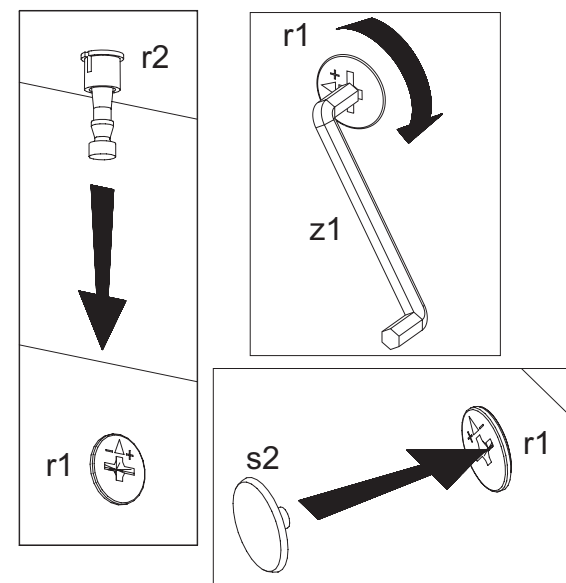
Montage laut  
der Aufbauanleitung  
durchführen.

## 7 mbiu/7/11

Zabezpieczenie przed samoczynnym wsuwaniem się półki.  
Protection before automatic with inserting oneself shelves.  
Sicherung gegen Selbsteinschieben des Faches.



## 8 mbiu/7/11



6/9

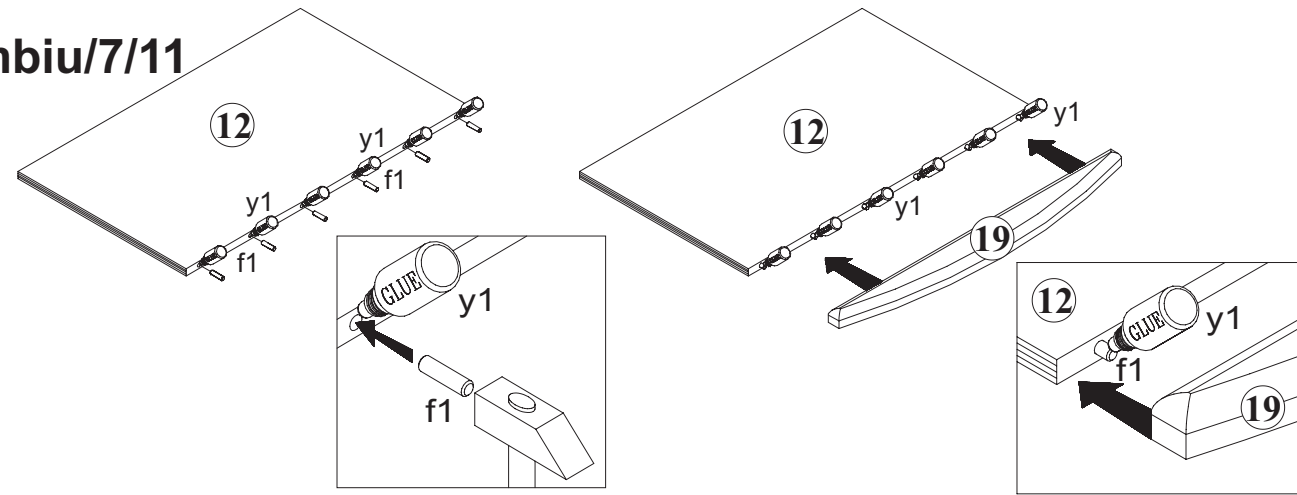
mbiu/7/11 -03.2000

Podczas montażu  
postępować  
zgodnie z instrukcją.

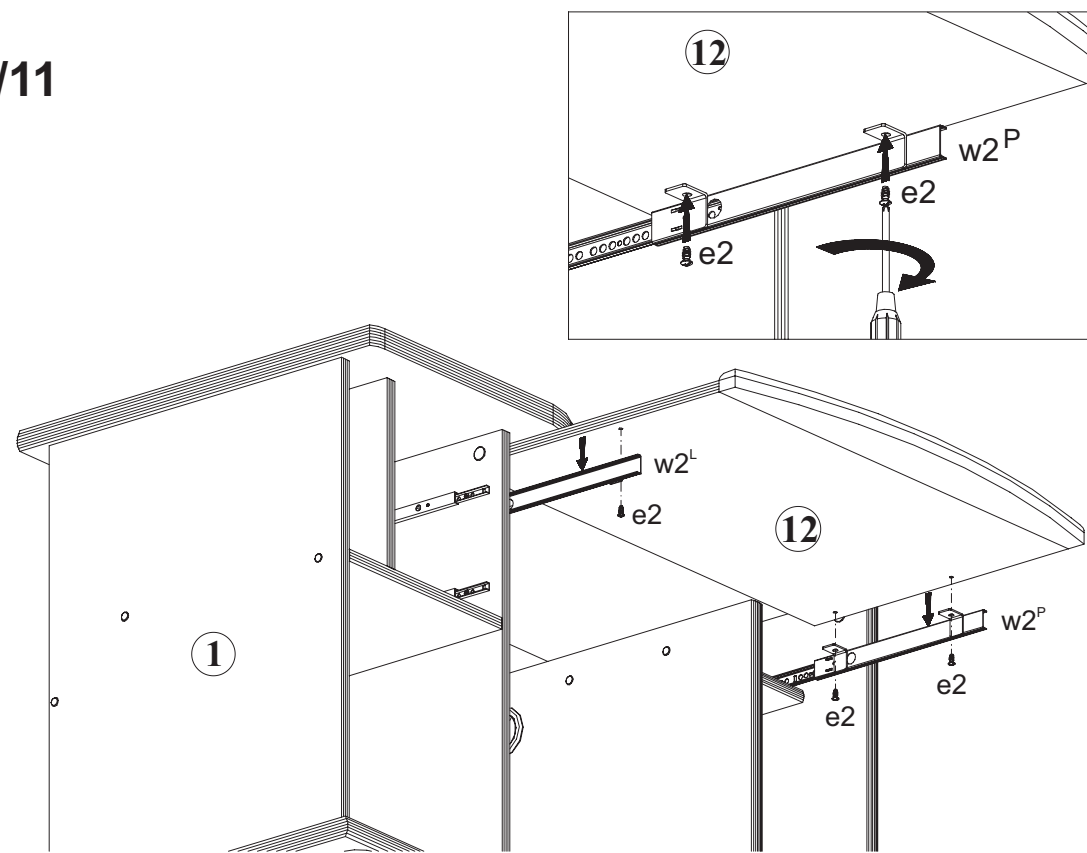
While assembling  
follow  
the instruction.

Montage laut  
der Aufbauanleitung  
durchführen.

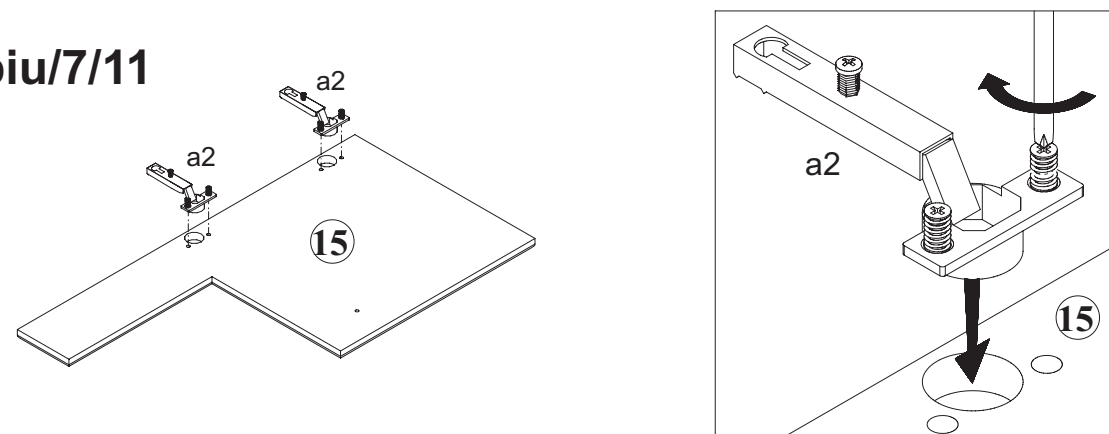
# 9 mbiu/7/11



# 10 mbiu/7/11



# 11 mbiu/7/11

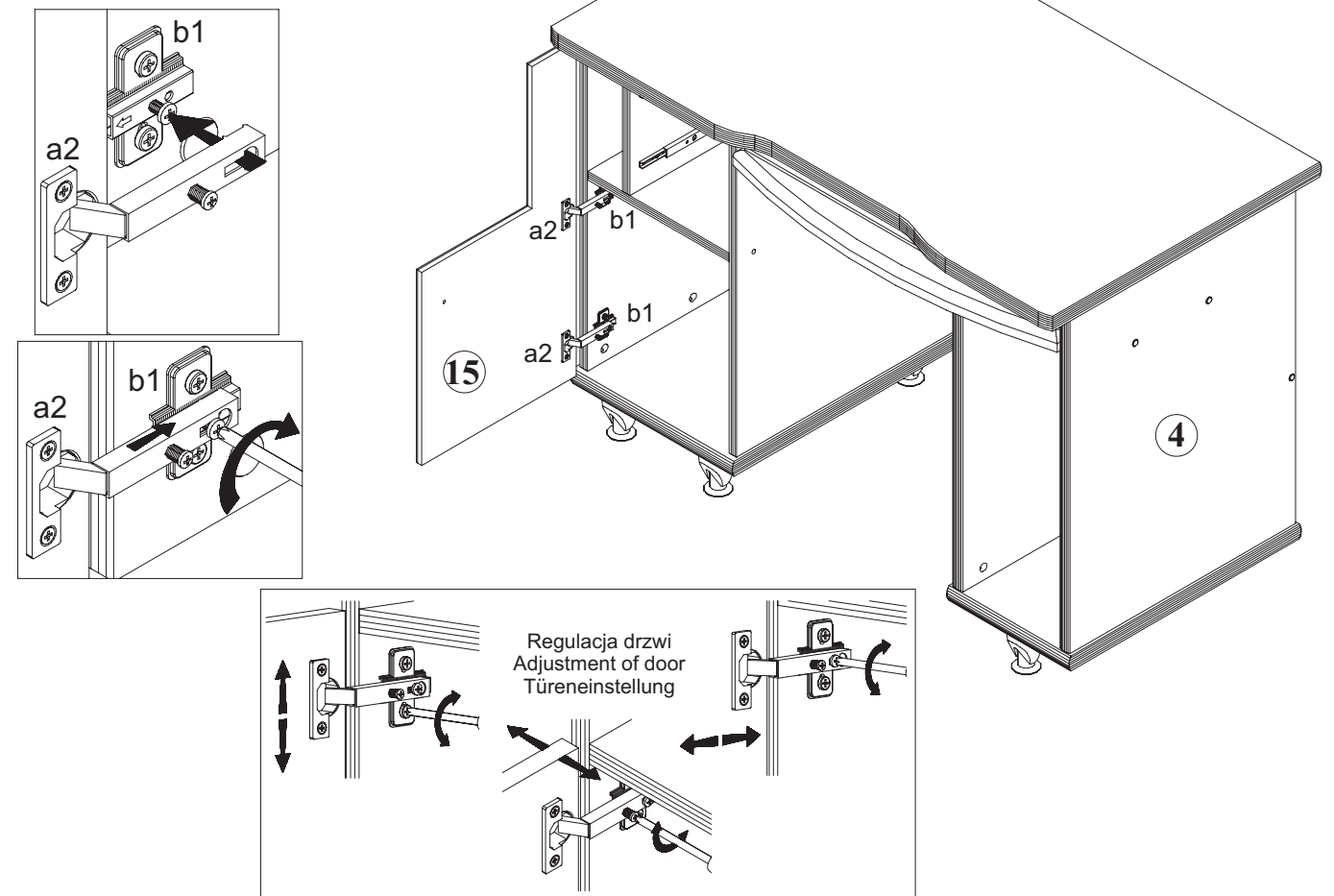


Podczas montażu  
postępować  
zgodnie z instrukcją.

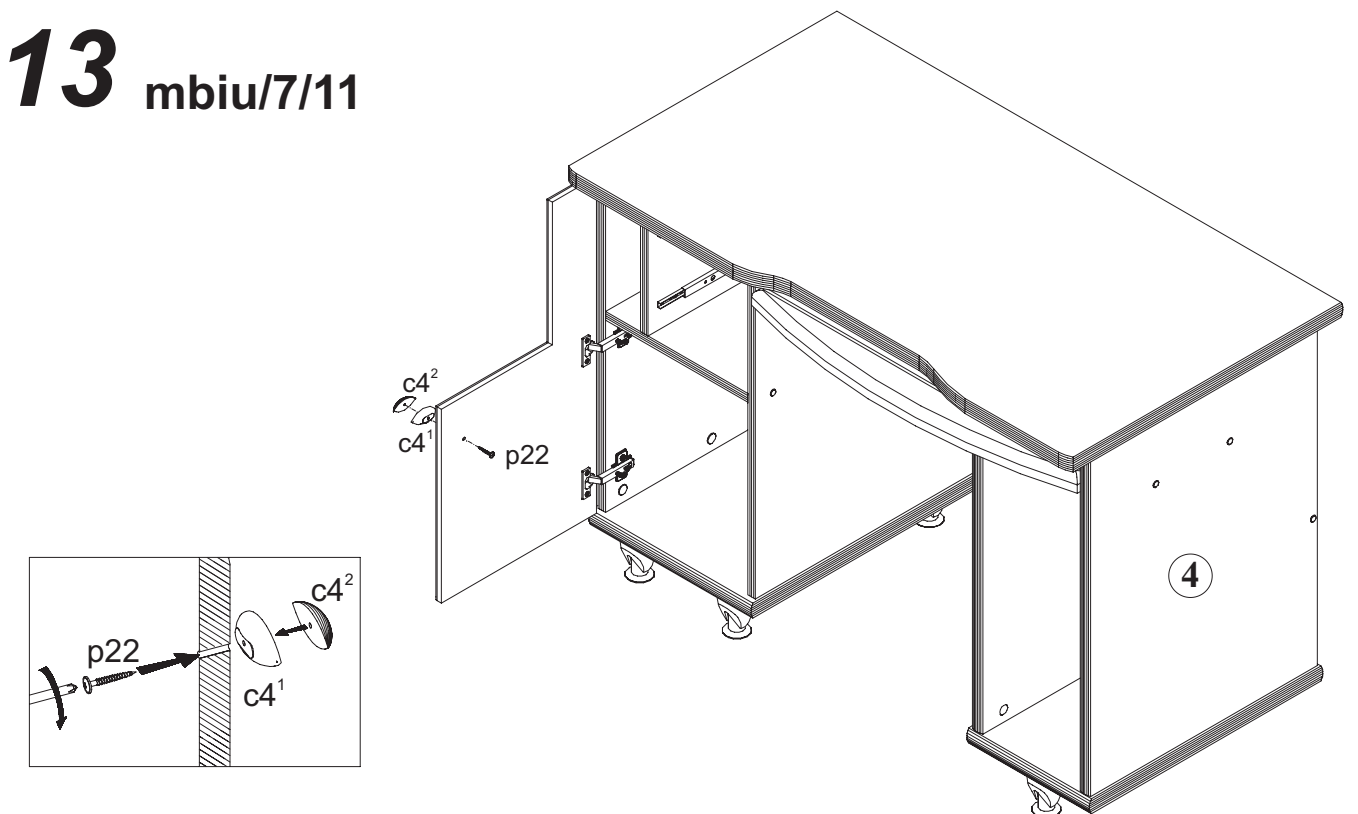
While assembling  
follow  
the instruction.

Montage laut  
der Aufbauanleitung  
durchführen.

# 12 mbiu/7/11



# 13 mbiu/7/11



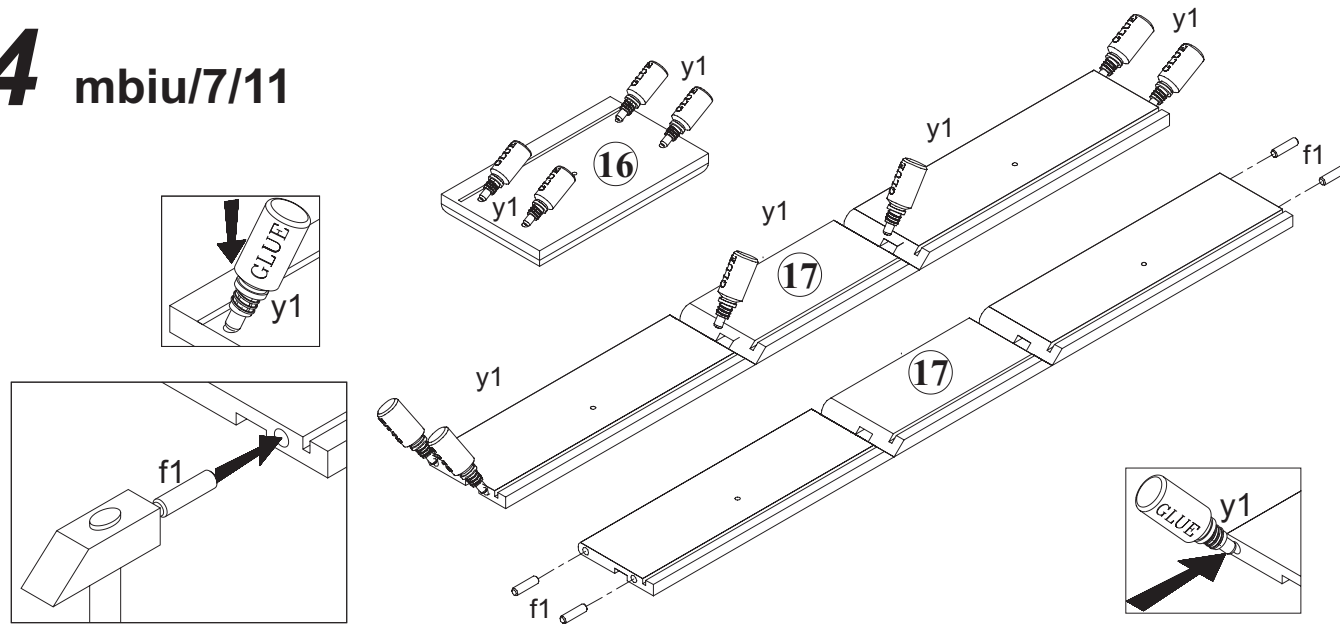


Podczas montażu  
postępować  
zgodnie z instrukcją.

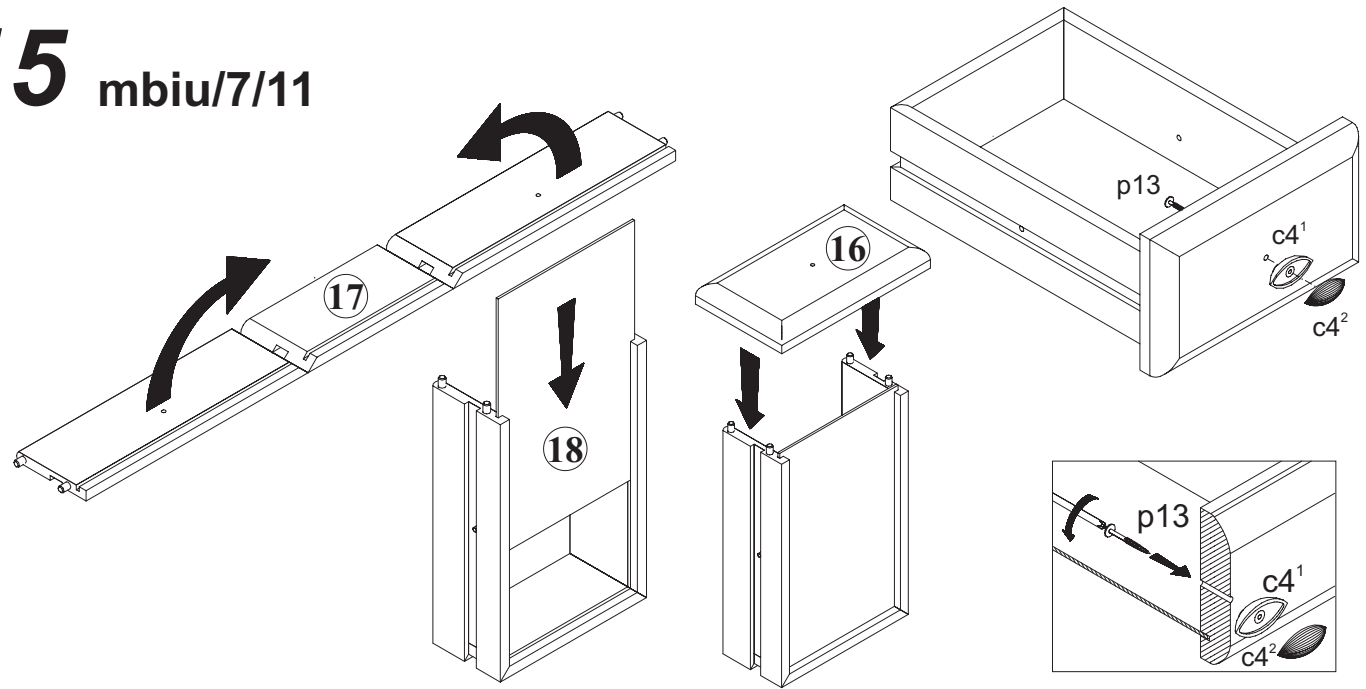
While assembling  
follow  
the instruction.

Montage laut  
der Aufbauanleitung  
durchführen.

# 14 mbiu/7/11



# 15 mbiu/7/11



# 16 mbiu/7/11

