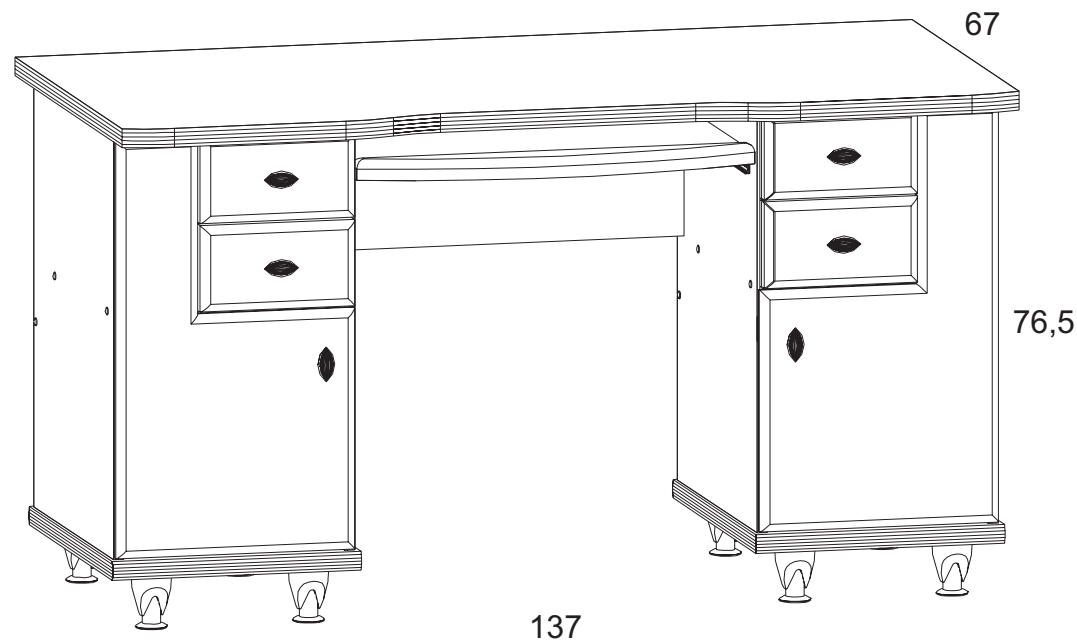


INSTRUKCJA MONTAŻU FITTING-UP INSTRUCTION AUFBAUANLEITUNG



SYSTEM BRW mbiu/7/14

Producent:
BRW spółka z o.o.
UL. WOJSKA POLSKIEGO 3
39-300 MIELEC



76,5 x 137 x 67 /cm/

INFORMACJA!

Szanowny Kliencie, gdyby w zestawie paczek brakowało jakiegoś elementu, należy zaznaczyć krzyżykiem jego rysunek na instrukcji montażu (zestawienie paczek) i odesłać ją do punktu zakupu.

INFORMATION!

Dear customer, if there is any element missing, you should mark it with cross in the fitting-up instruction (packages set) and send it back to us.

HINWEISS!

Sehr geehrter Kunde, soll während der Montage ein oder mehrere der Möbelteile fehlen bzw. beschädigt sein, soll die in dieser Anleitung angekreuzt und uns zurückgeschickt werden (Paketenzusammenfassung).

Wskazówka na temat pielęgnacji mebla.

Czyścić elementy wilgotną szmatką lub papierowym ręcznikiem.
Nie używać chemicznych środków czystości!

Direction for the furniture cleaning:

Clean elements with the moist wiper or paper towel.
Do not use any detergents!

Pflegehinweis.

Nur mit feuchtem Lappen, bzw. Papiertuch Ihre Möbel reinigen. Keine chemischen Waschmittel einsetzen!

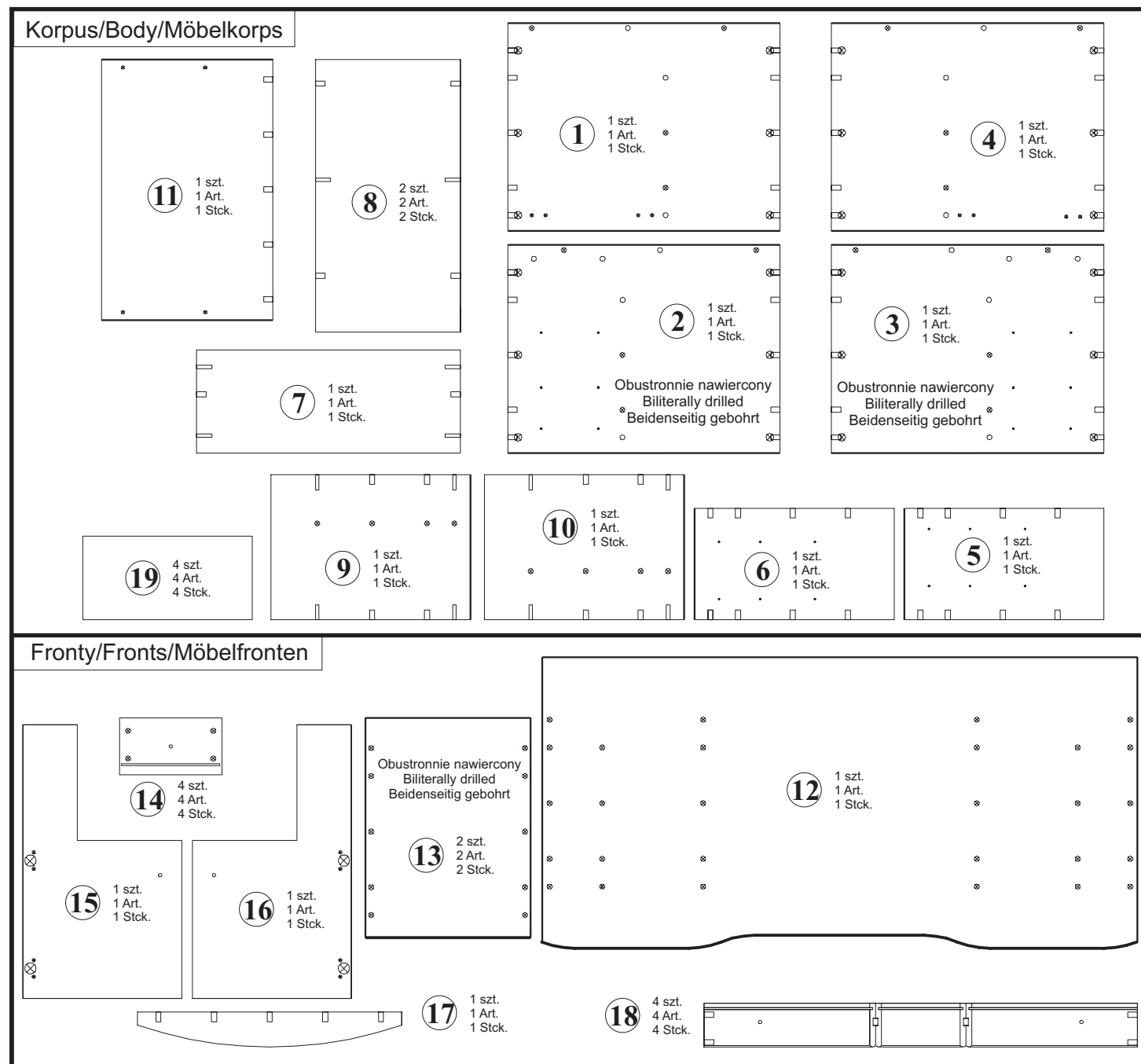
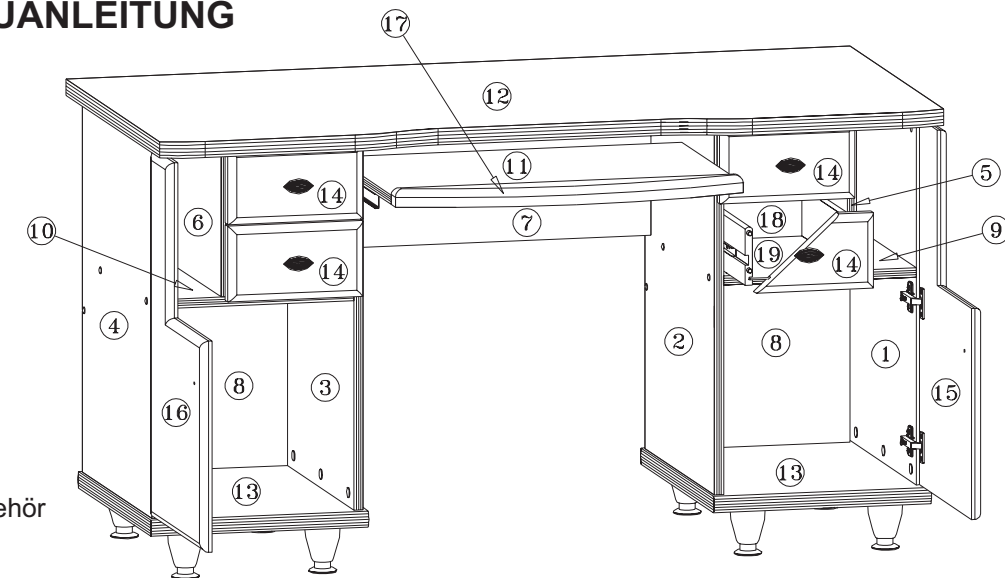
INSTRUKCJA MONTAŻU FITTING-UP INSTRUCTION AUFBAUANLEITUNG

SYSTEM BRW mbiu/7/14



Paczki/Packages/Paketen:

Korpus/Body/Möbelkorps
Fronty/Fronts/Möbelfronten
Akcesoria/Accessories/Zubehör



Podczas montażu
postępować
zgodnie z instrukcją.

While assembling
follow
the instruction.

Montage laut
der Aufbauanleitung
durchführen.

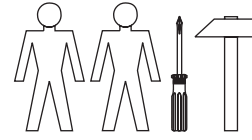
Podczas montażu
postępować
zgodnie z instrukcją.

While assembling
follow
the instruction.

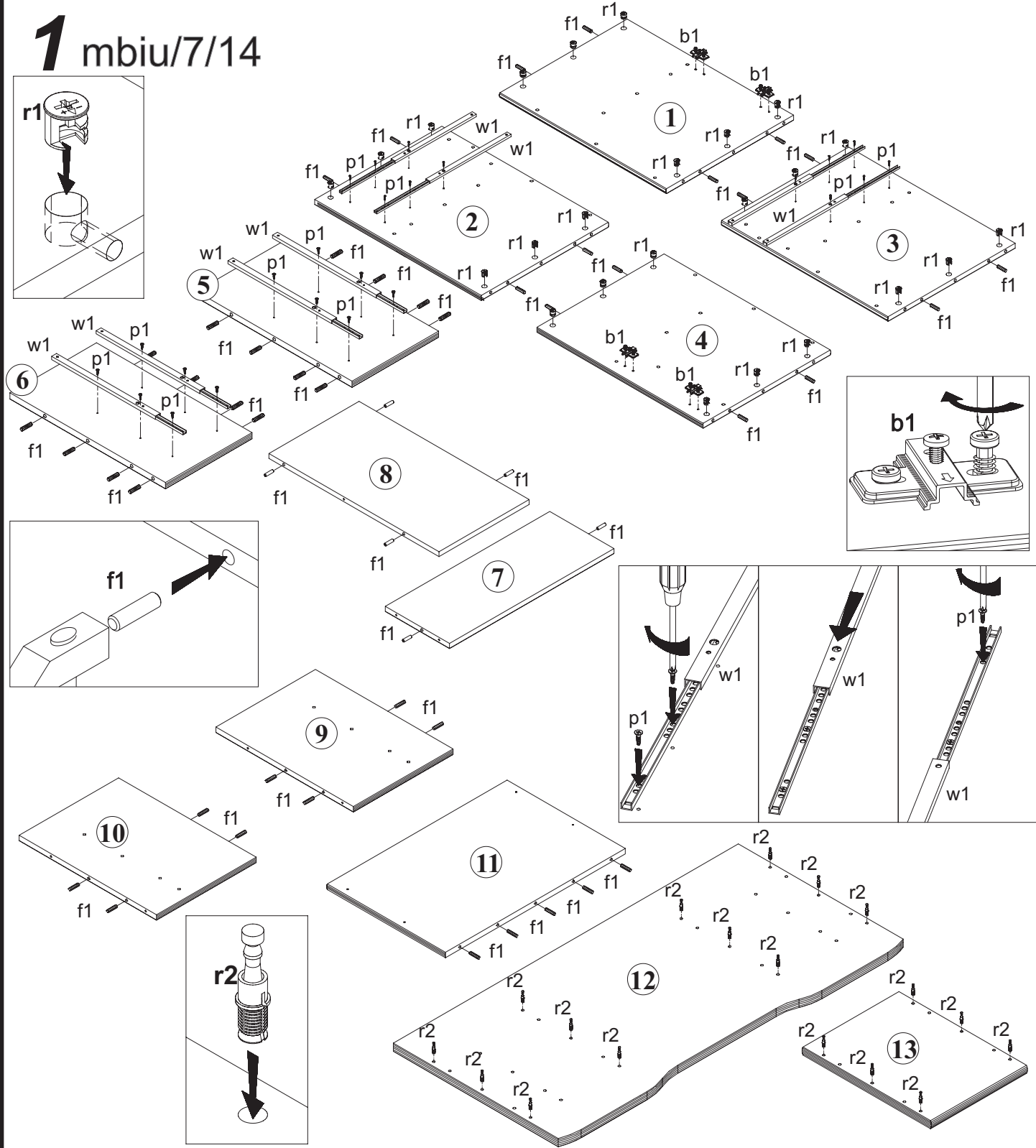
Montage laut
der Aufbauanleitung
durchführen.

Akcesoria Accessories Zubehör				
8x x13 mm e2	55x x30 mm f1	12x s1	12x 7x47 mm e1	
4x x55 mm p13	2x x42 mm p22	24x x13 mm p1	24x s2	24x r1
24x x13 mm p1	24x s2	24x r1	24x r2	
8x M4x9 mm j2	8x w1	6x c4 ¹	6x c4 ²	4x a2
8x w1	6x c4 ¹	6x c4 ²	4x a2	4x b1
1x GLUE y1	8x k3 ¹	8x k3 ²	1x w2 ^L	1x w2 ^P
8x k3 ¹	8x k3 ²	1x w2 ^L	1x w2 ^P	1x z1

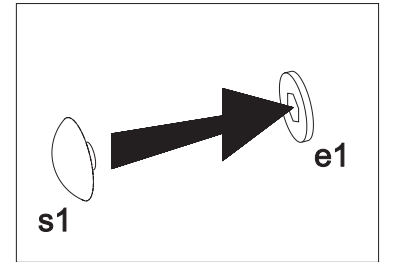
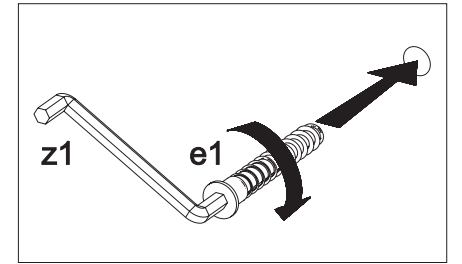
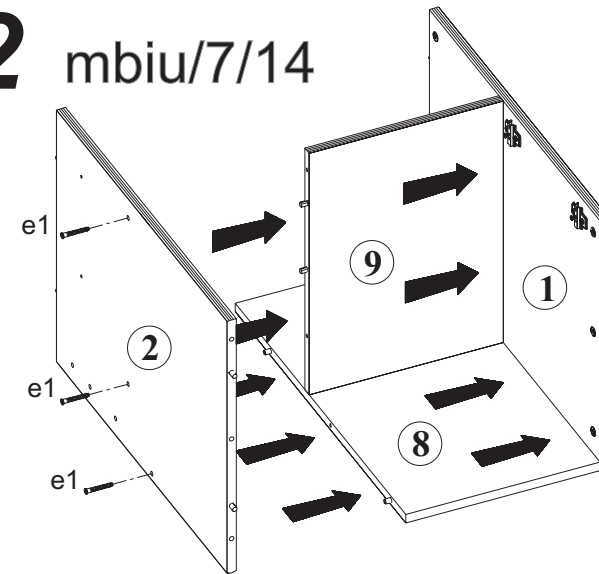
Do montażu potrzebne są:
You need for fitting-up:
Zur Montage werden Sie brauchen:



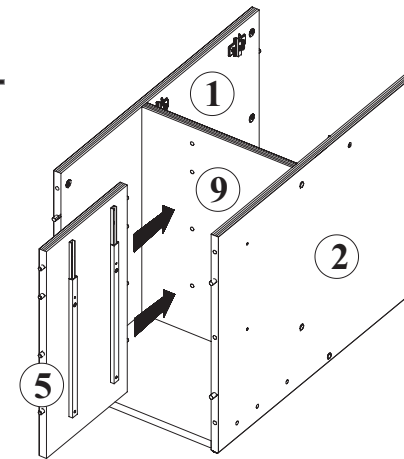
1 mbiu/7/14



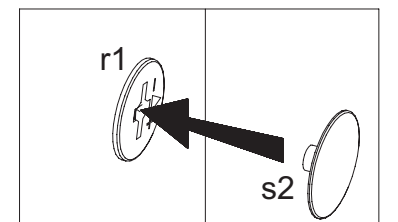
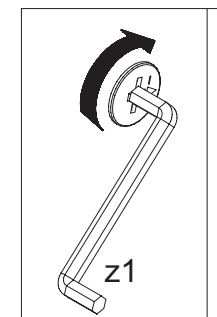
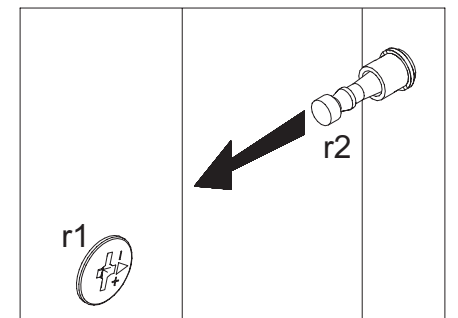
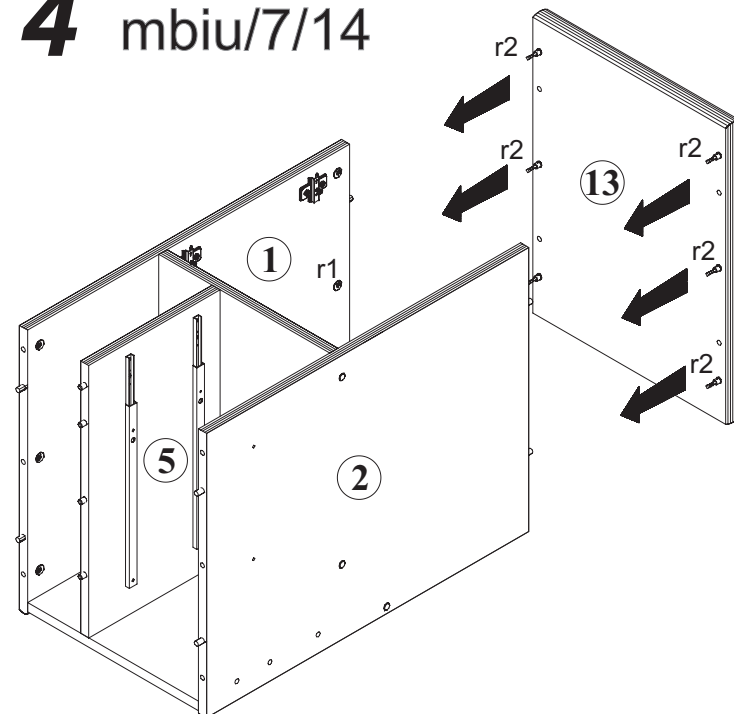
2 mbiu/7/14



3 mbiu/7/14



4 mbiu/7/14

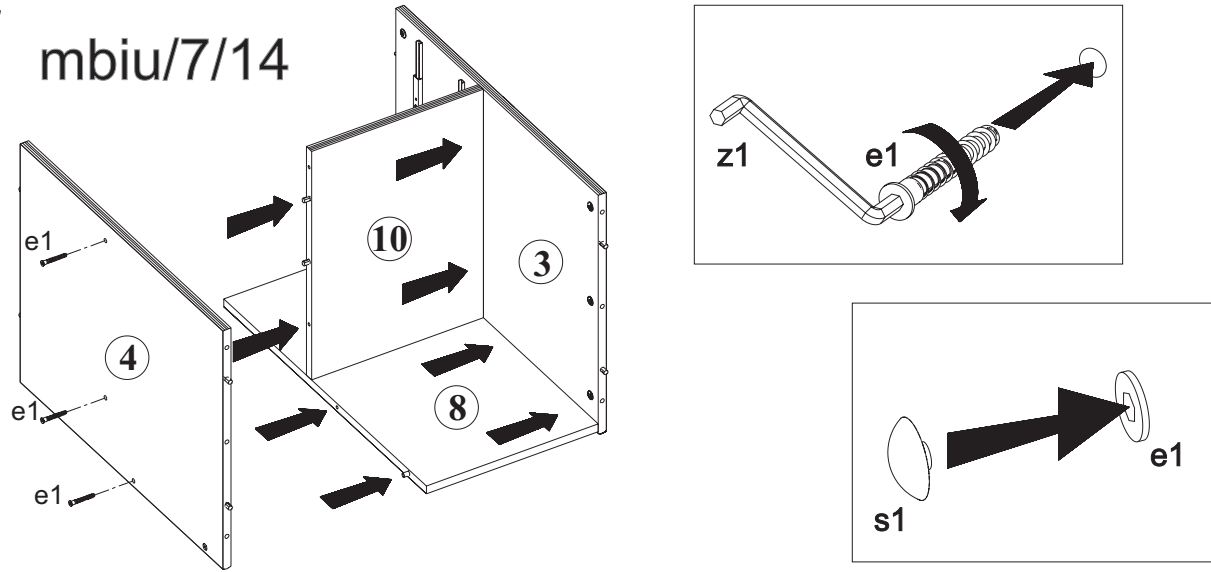


Podczas montażu
postępować
zgodnie z instrukcją.

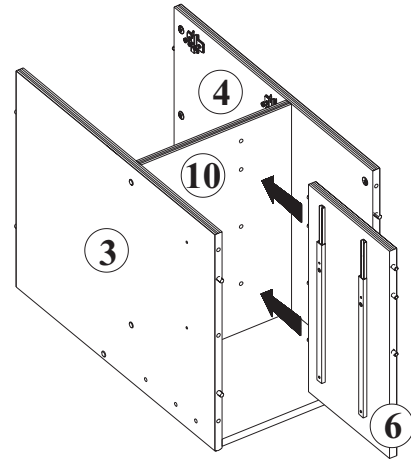
While assembling
follow
the instruction.

Montage laut
der Aufbauanleitung
durchführen.

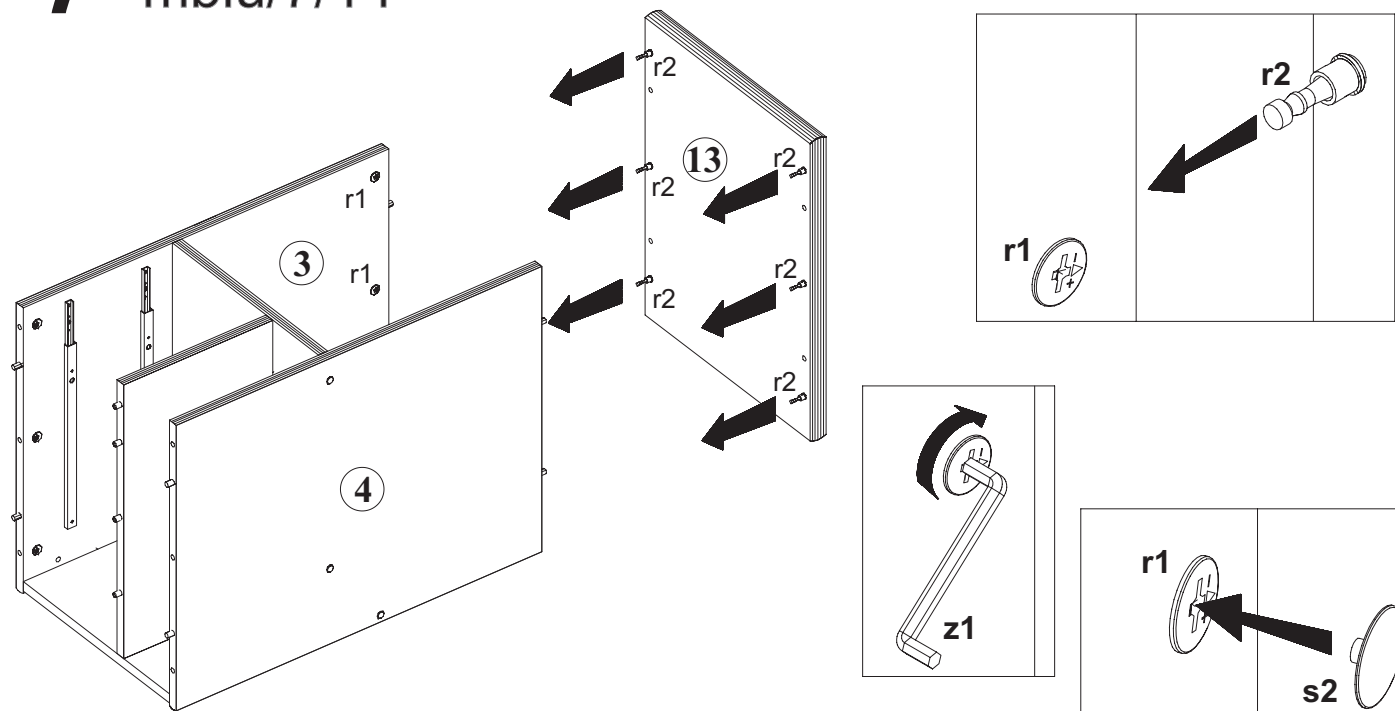
5 mbiu/7/14



6 mbiu/7/14



7 mbiu/7/14

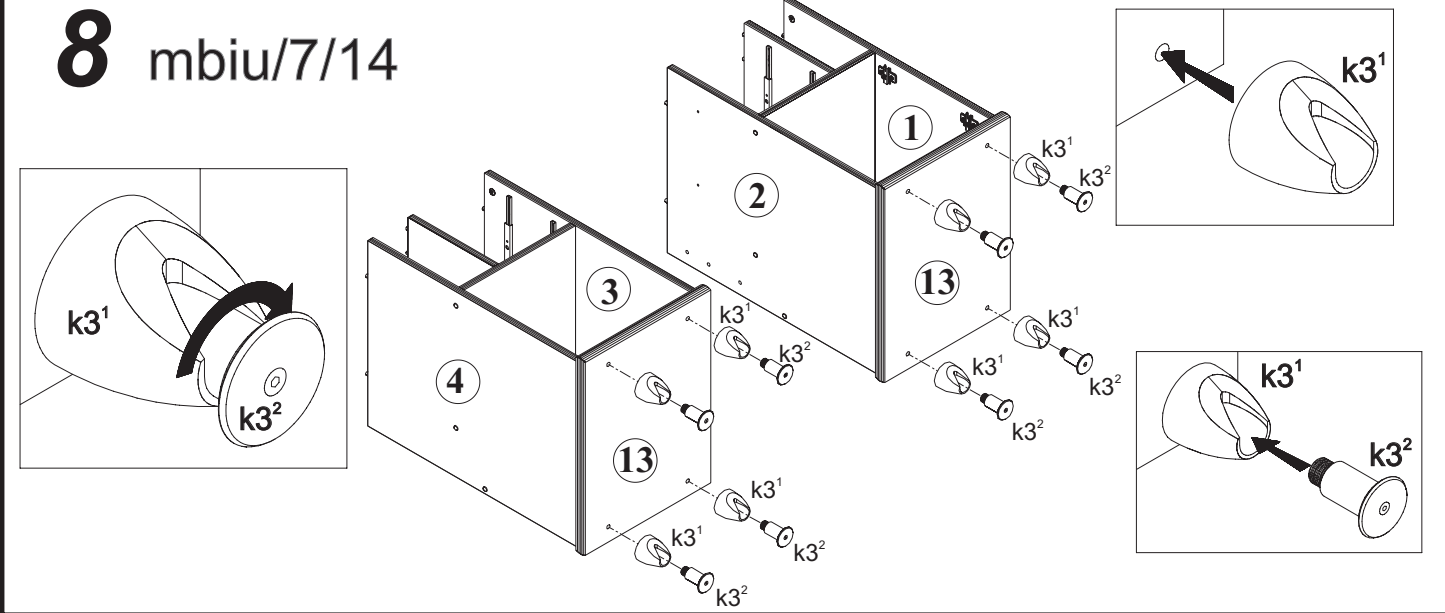


Podczas montażu
postępować
zgodnie z instrukcją.

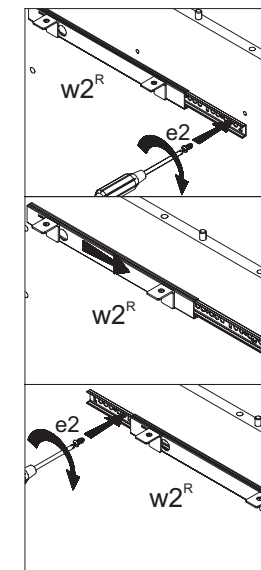
While assembling
follow
the instruction.

Montage laut
der Aufbauanleitung
durchführen.

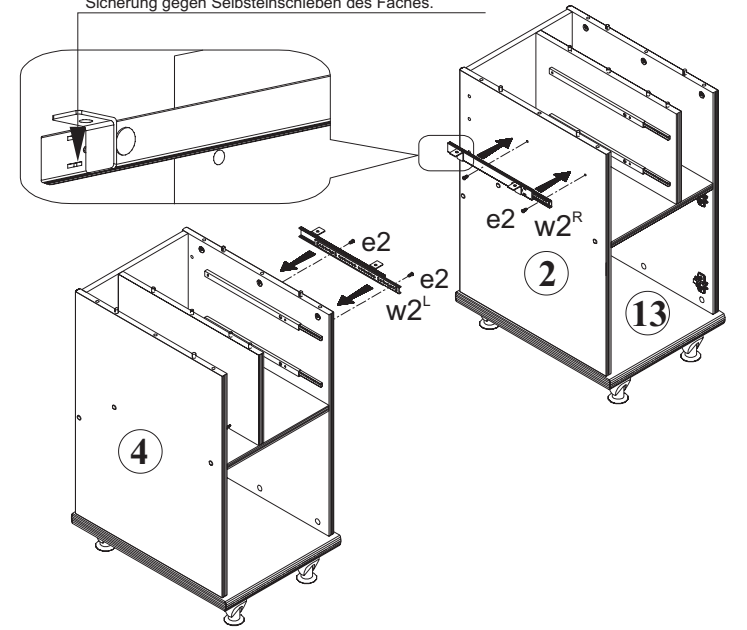
8 mbiu/7/14



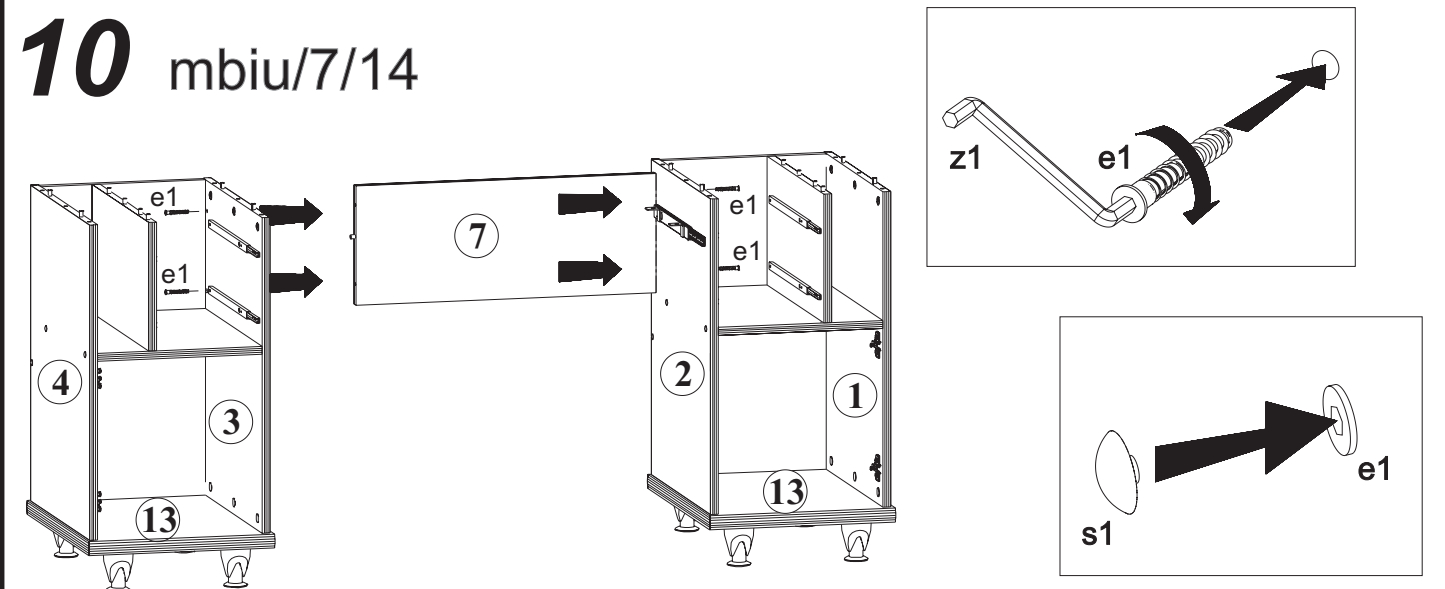
9 mbiu/7/14



Zabezpieczenie przed samoczynnym wsuwaniem się półki.
Protection before automatic with inserting oneself shelves.
Sicherung gegen Selbsteinschieben des Faches.



10 mbiu/7/14

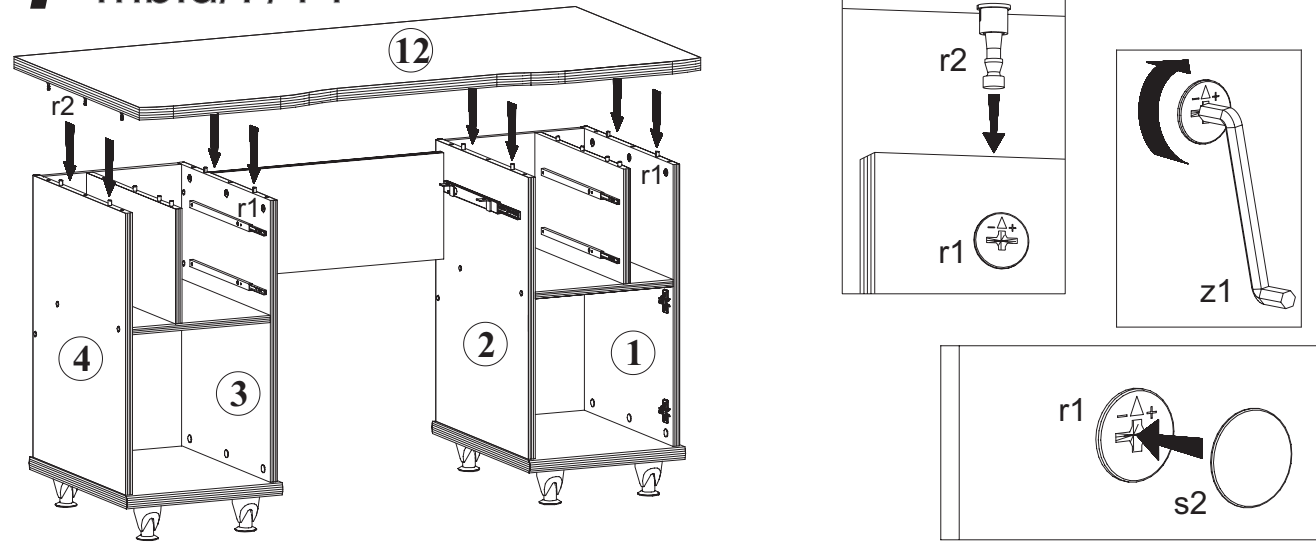


Podczas montażu
postępować
zgodnie z instrukcją.

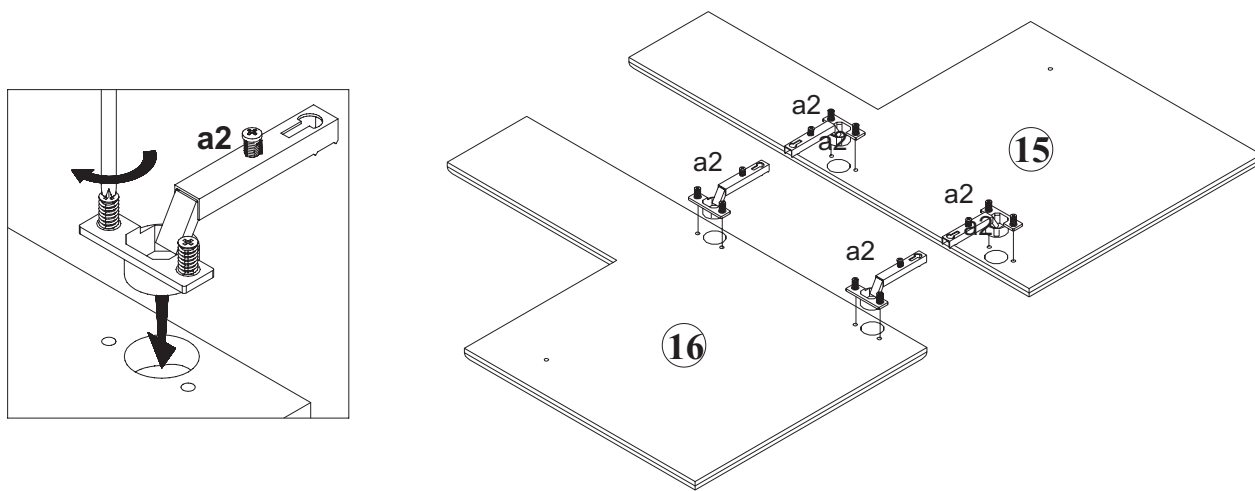
While assembling
follow
the instruction.

Montage laut
der Aufbauanleitung
durchführen.

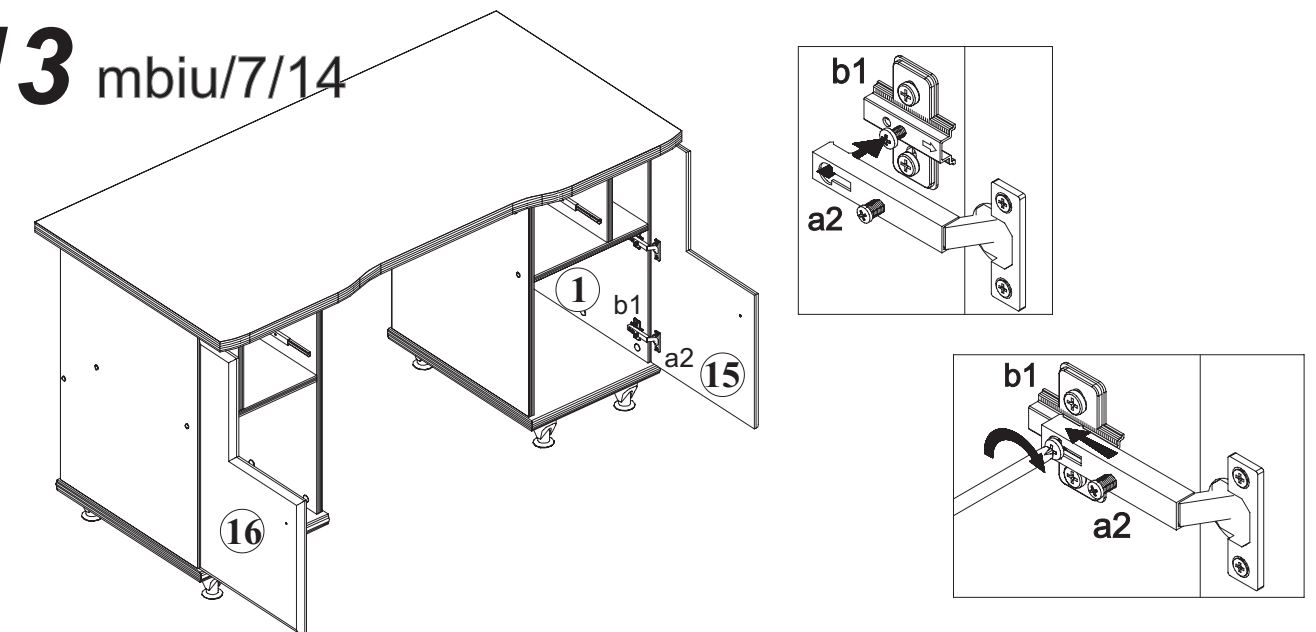
11 mbiu/7/14



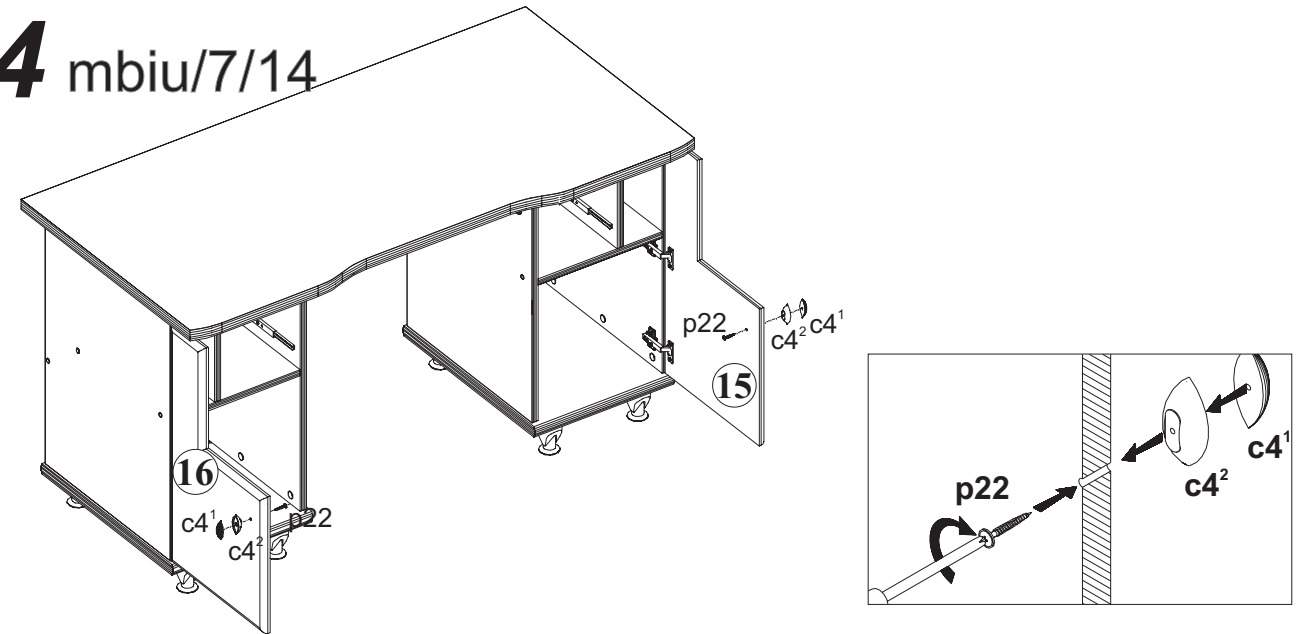
12 mbiu/7/14



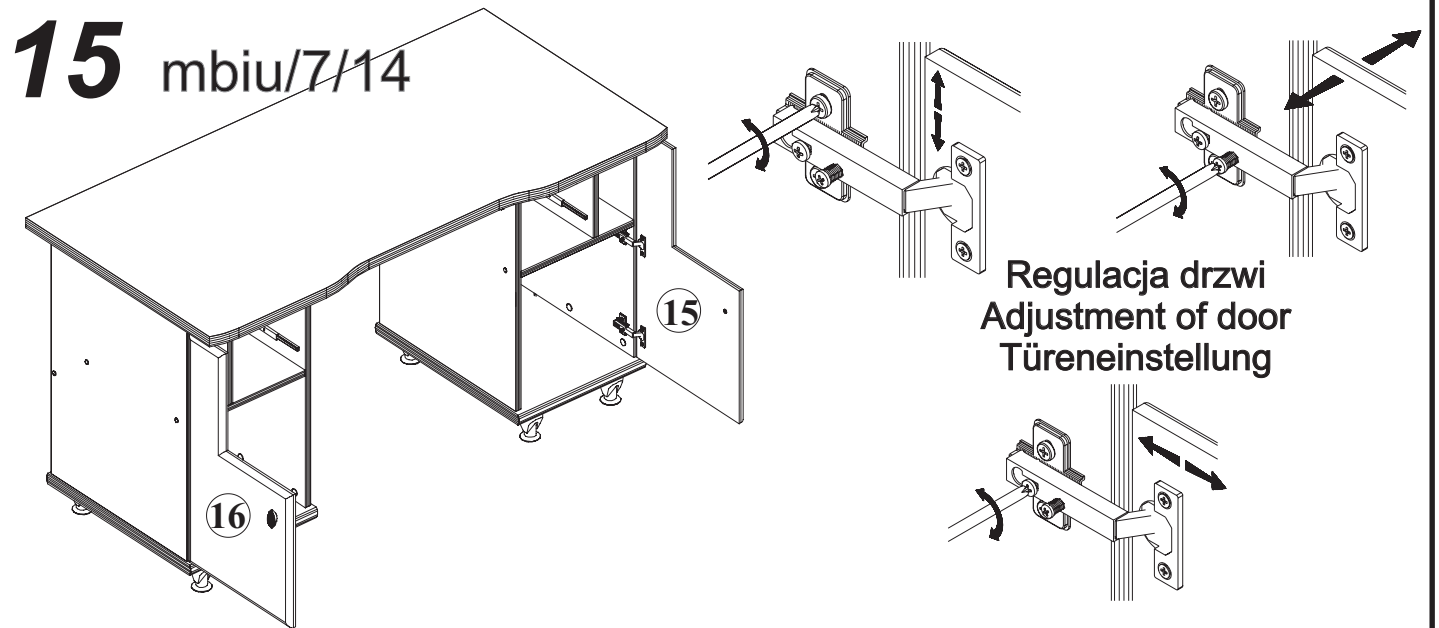
13 mbiu/7/14



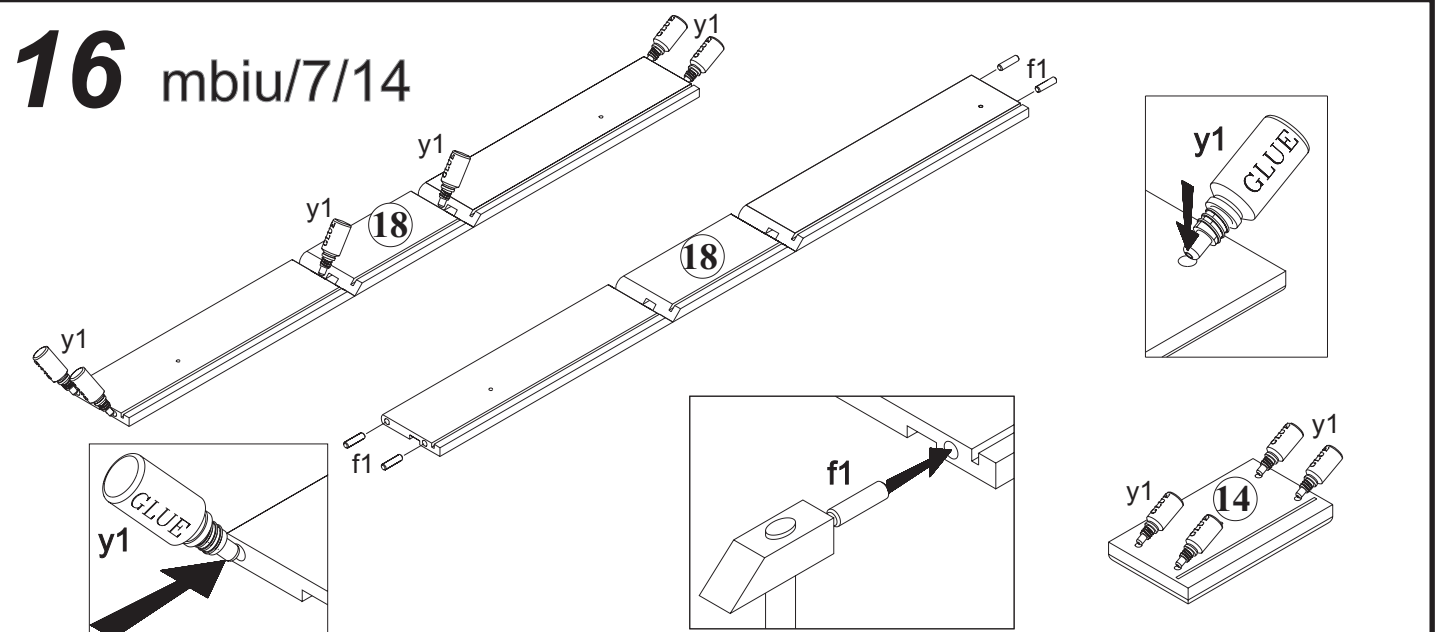
14 mbiu/7/14



15 mbiu/7/14



16 mbiu/7/14

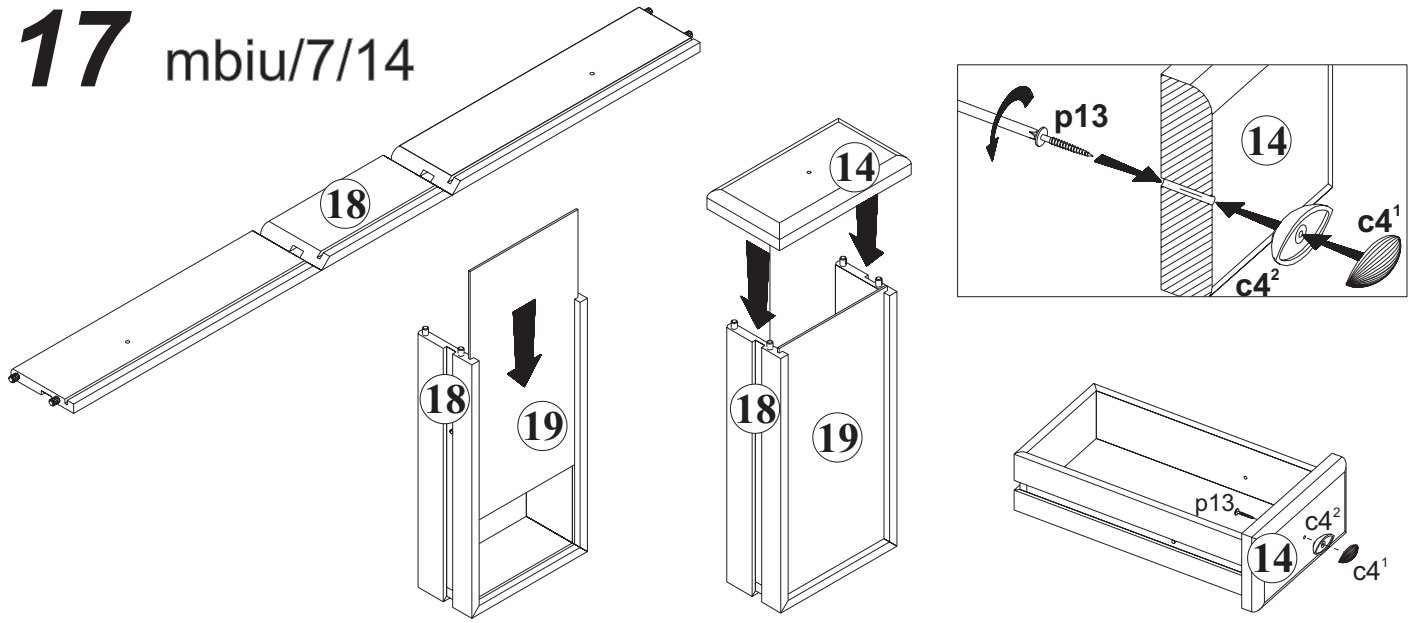


Podczas montażu
postępować
zgodnie z instrukcją.

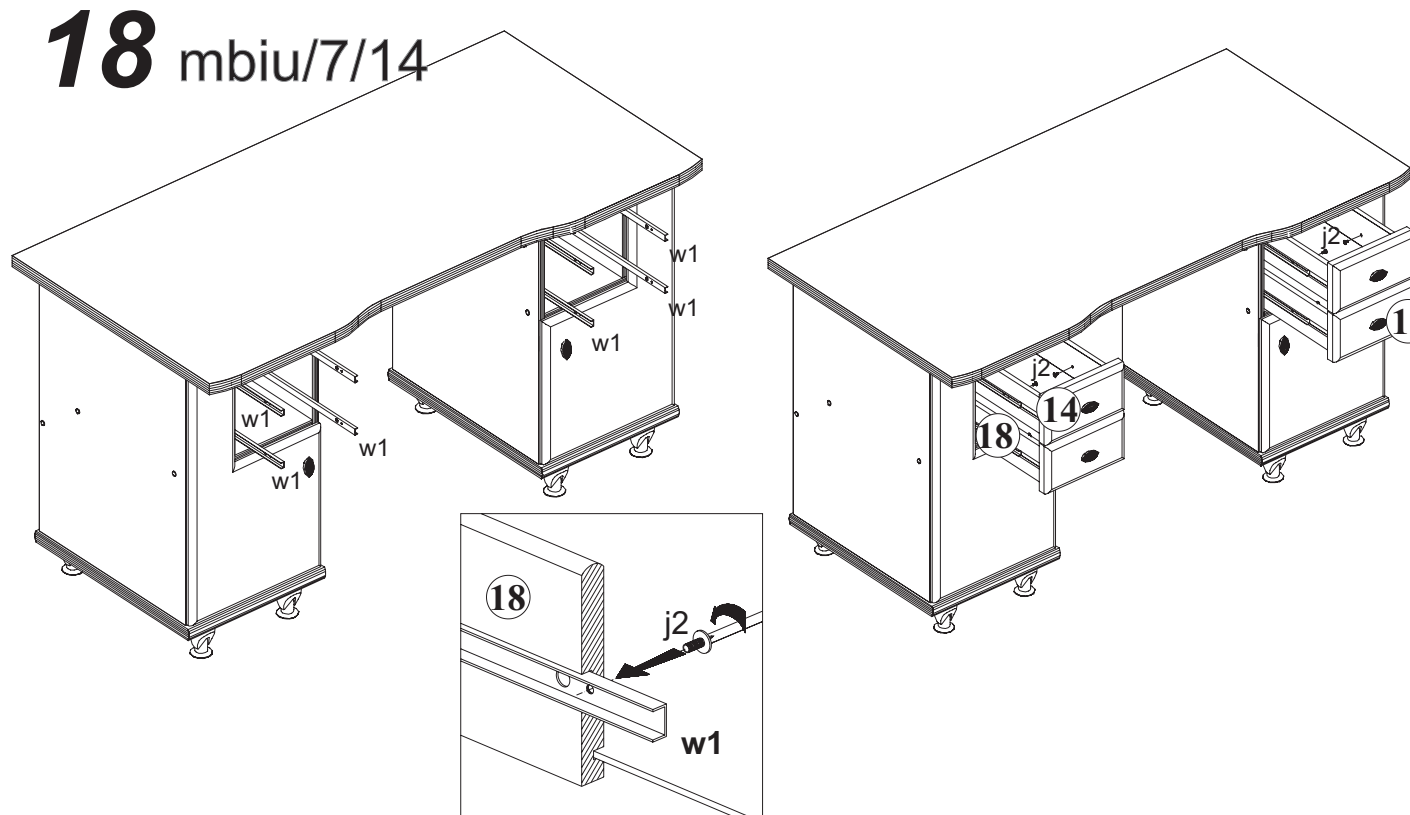
While assembling
follow
the instruction.

Montage laut
der Aufbauanleitung
durchführen.

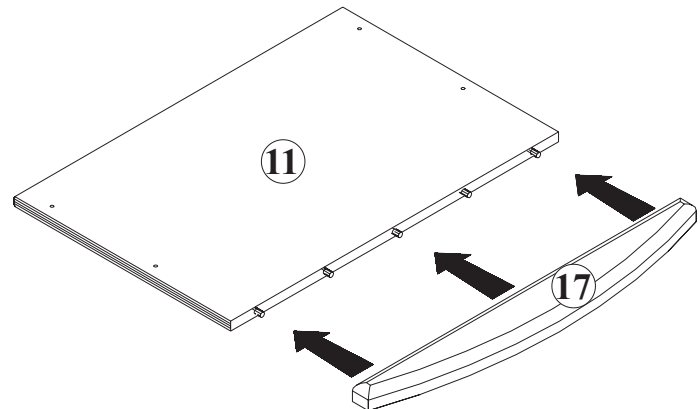
17 mbiu/7/14



18 mbiu/7/14



19 mbiu/7/14



Podczas montażu
postępować
zgodnie z instrukcją.

While assembling
follow
the instruction.

Montage laut
der Aufbauanleitung
durchführen.

20 mbiu/7/14

