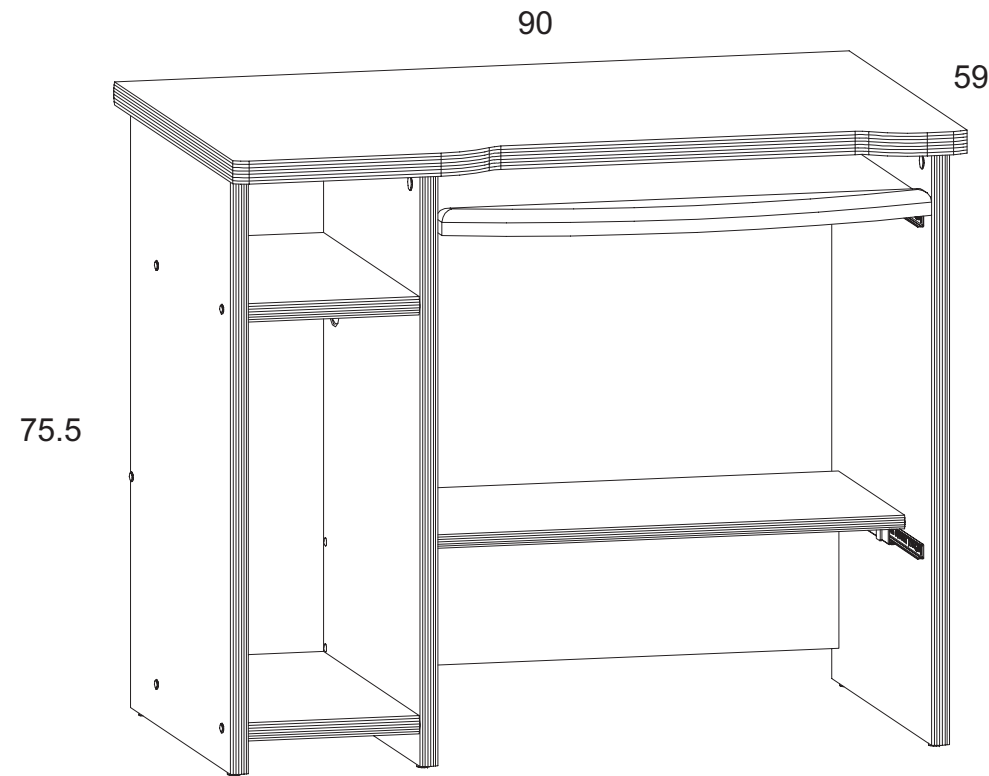


**INSTRUKCJA MONTAŻU  
FITTING-UP INSTRUCTION  
AUFBAUANLEITUNG**



**SYSTEM BRW  
mbiu/7/9**

Producent:  
**BRW spółka z o.o.**  
UL. WOJSKA POLSKIEGO 3  
39-300 MIELEC



75.5x90x59 /cm/

**INFORMACJA!**

Szanowny Kliencie, gdyby w zestawie paczek brakowało jakiegoś elementu, należy zaznaczyć krzyżykiem jego rysunek na instrukcji montażu (zestawienie paczek) i odesłać ją do punktu zakupu.

**INFORMATION!**

Dear customer, if there is any element missing, you should mark it with cross in the fitting-up instruction (packages set) and send it back to us.

**HINWEISS!**

Sehr geehrter Kunde, soll während der Montage ein oder mehrere der Möbelteile fehlen bzw. beschädigt sein, soll die in dieser Anleitung angekreuzt und uns zurückgeschickt werden (Paketenzusammenfassung).

**Wskazówka na temat pielęgnacji mebla.**

Czyścić elementy wilgotną szmatką lub papierowym ręcznikiem.  
Nie używać chemicznych środków czystości!

**Direction for the furniture cleaning:**

Clean elements with the moist wiper or paper towel.  
Do not use any detergents!

**Pflegehinweiss.**

Nur mit feuchtem Lappen, bzw. Papiertuch Ihre Möbel reinigen. Keine chemischen Waschmittel einsetzen!

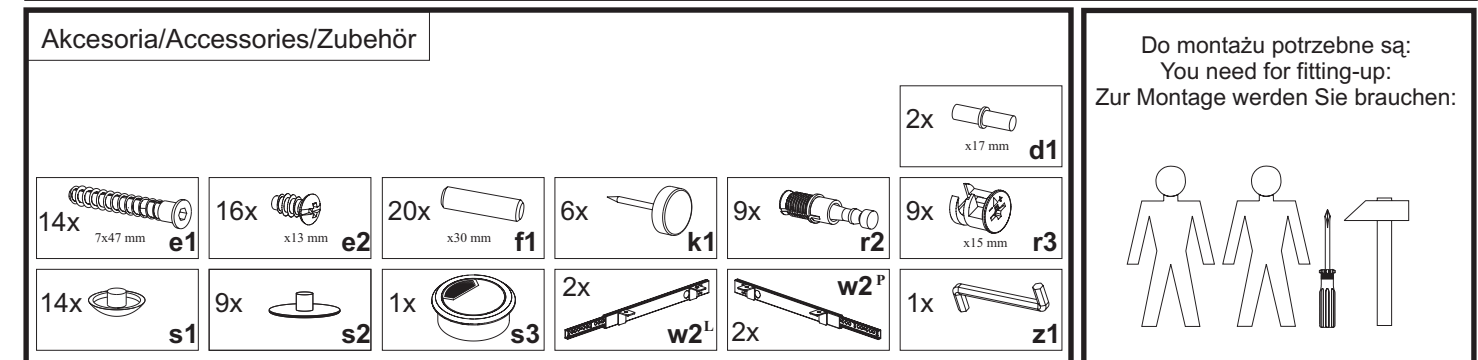
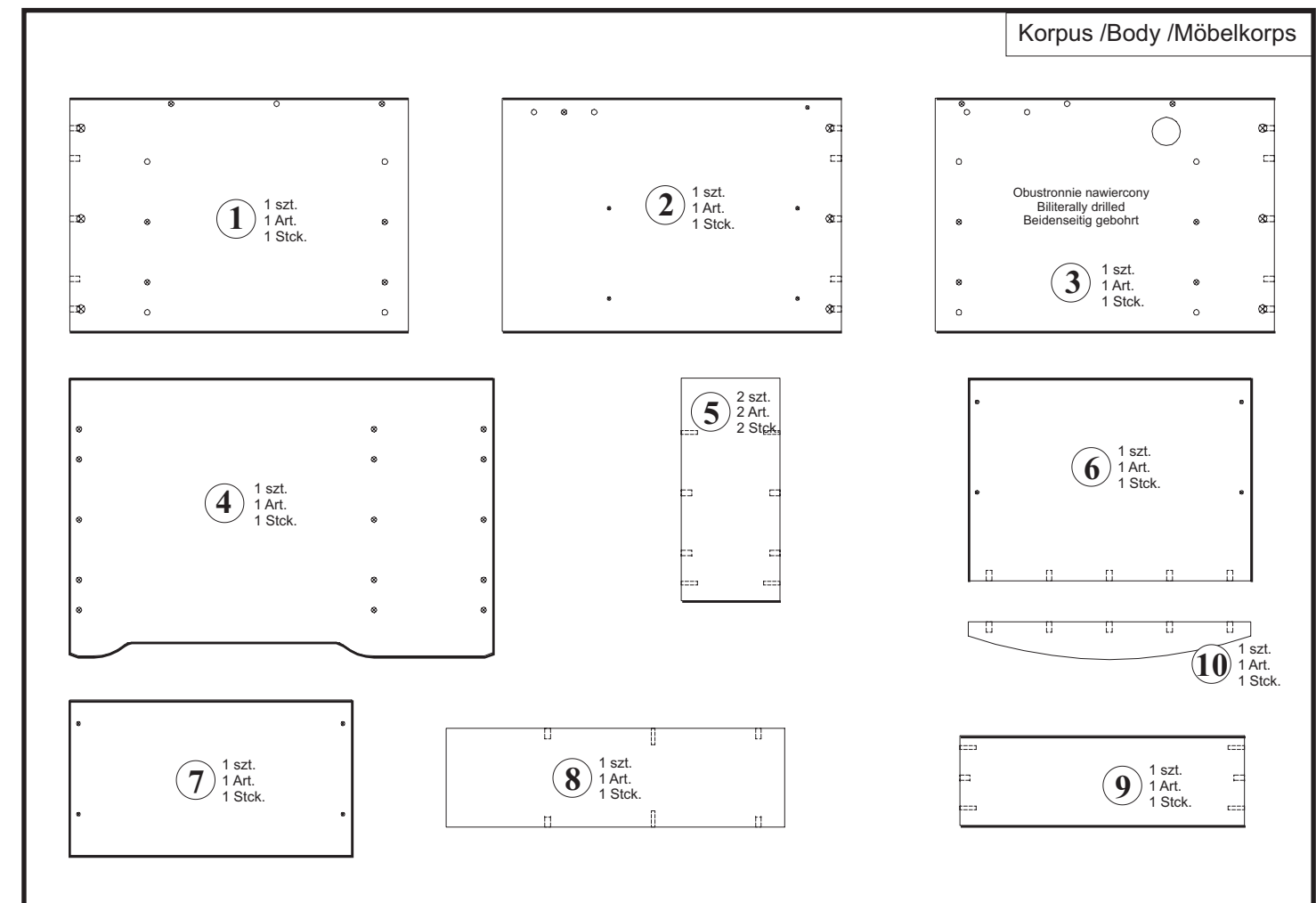
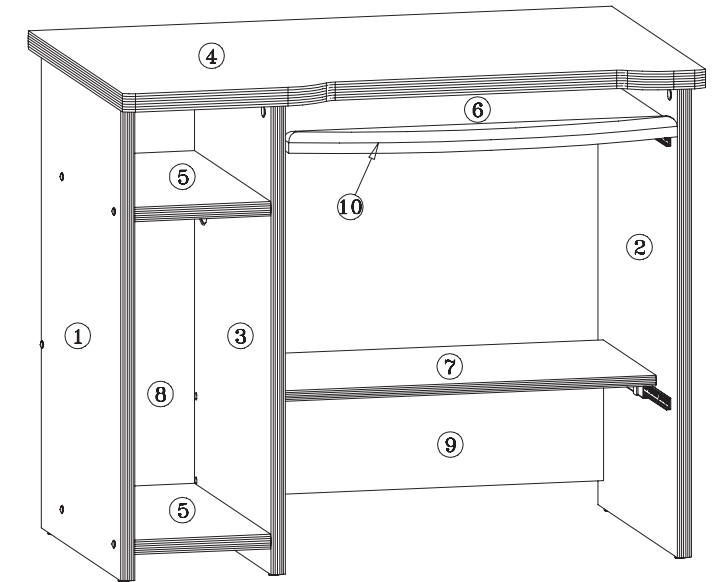
**INSTRUKCJA MONTAŻU  
FITTING-UP INSTRUCTION  
AUFBAUANLEITUNG**

**SYSTEM BRW  
mbiu/7/9**

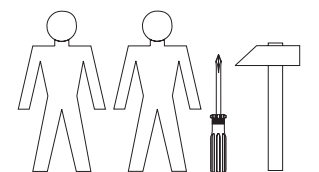


**Paczki:/Packages:/Paketen:**

Korpus /Body /Möbelkorps  
Akcesoria/Accessories/Zubehör



Do montażu potrzebne są:  
You need for fitting-up:  
Zur Montage werden Sie brauchen:



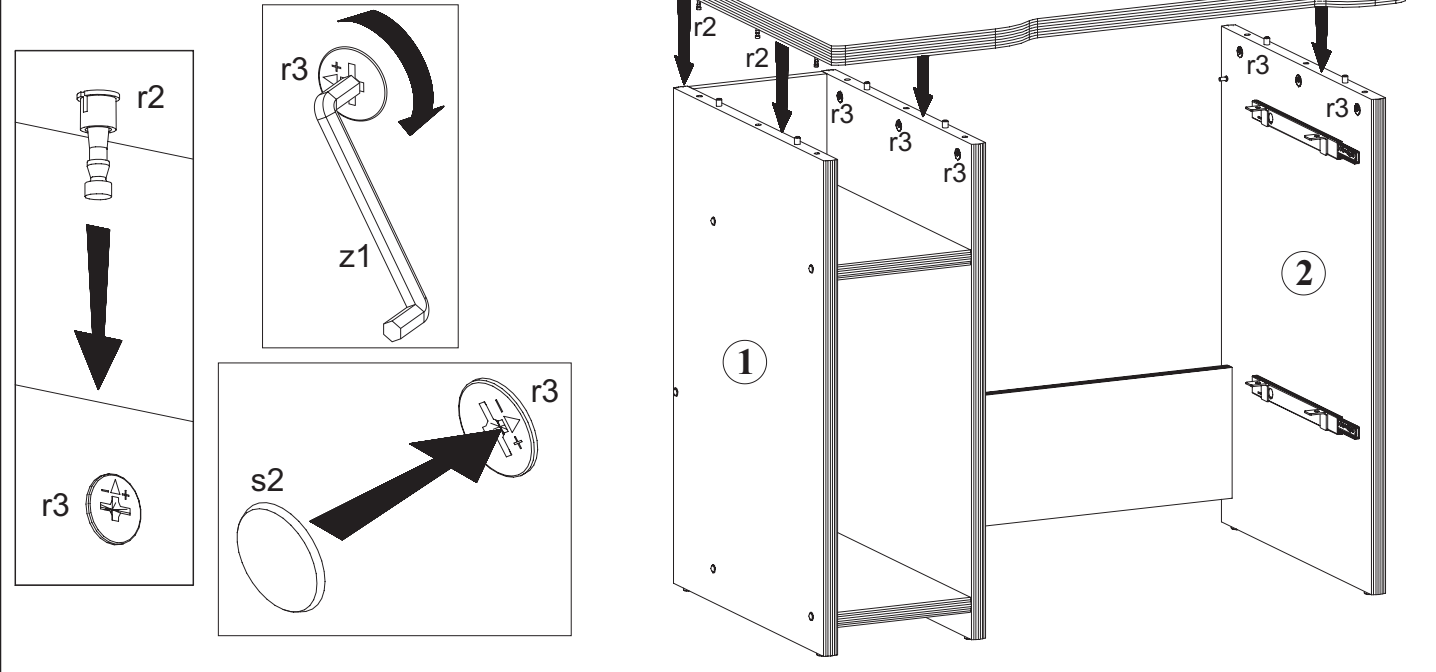


Podczas montażu  
postępować  
zgodnie z instrukcją.

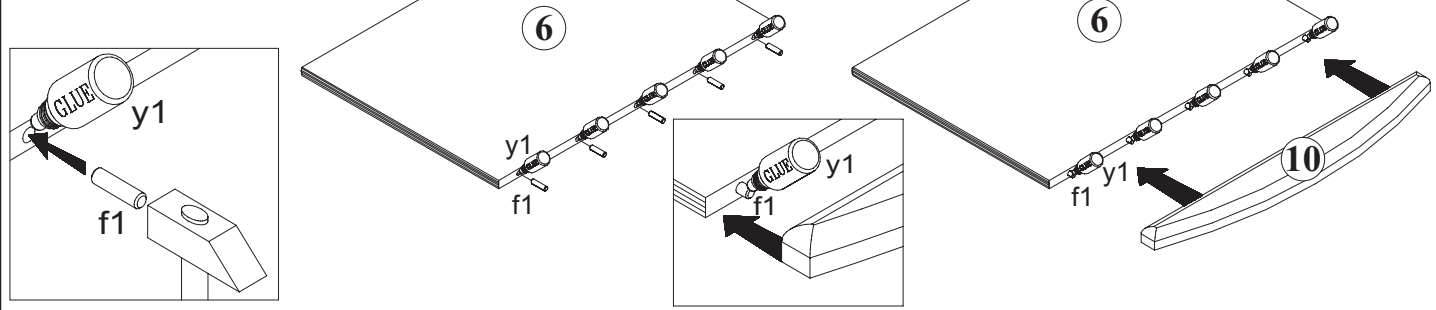
While assembling  
follow  
the instruction.

Montage laut  
der Aufbauanleitung  
durchführen.

## 4 mbiu/7/9



## 5 mbiu/7/9



## 6 mbiu/7/9

