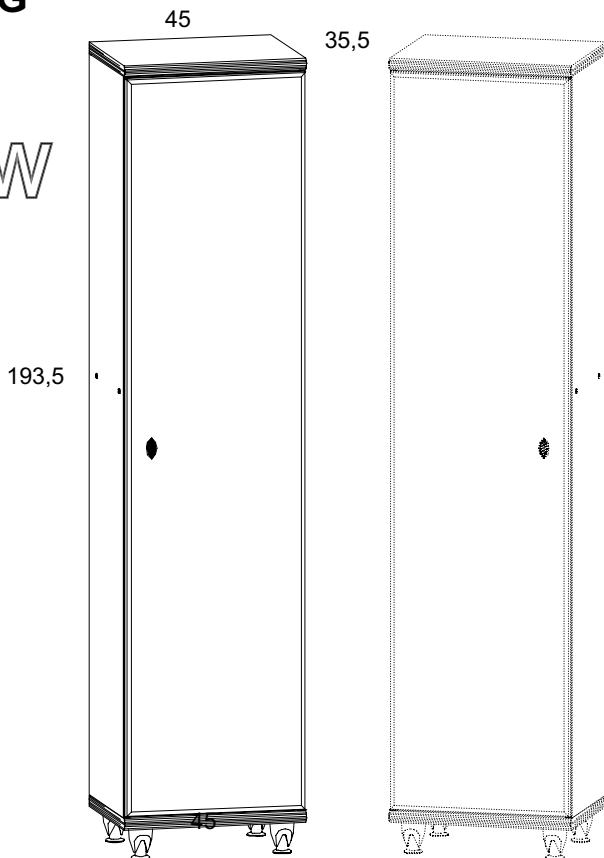


INSTRUKCJA MONTAŻU FITTING-UP INSTRUCTION AUFBAUANLEITUNG

SYSTEM BRW md/18/4.5



Producent:
BRW spółka z o.o.
UL. WOJSKA POLSKIEGO 3
39-300 MIELEC



193,5x45x35,5 /cm/

INFORMACJA!

Szanowny Kliencie, gdyby w zestawie paczek brakowało jakiegoś elementu, należy zaznaczyć krzyżykiem jego rysunek na instrukcji montażu (zestawienie paczek) i odesłać ją do nas.

INFORMATION!

Dear customer, if there is any element missing, you should mark it with cross in the fitting-up instruction (packages set) and send it back to us.

HINWEISS!

Sehr geehrter Kunde, soll während der Montage ein oder mehrere der dann Möbelteile fehlen bzw. beschädigt sein, soll die in dieser Anleitung angekreuzt und uns zurückgeschickt werden (Paketenzusammenfassung).

Wskazówka na temat pielęgnacji mebla.

Czyścić elementy wilgotną szmatką lub papierowym ręcznikiem.
Nie używać chemicznych środków czystości!

Direction for the furniture cleaning:

Clean elements with the moist wiper or paper towel.
Do not use any detergents!

Pflegehinweiss.

Nur mit feuchtem Lappen, bzw. Papiertuch Ihre Möbel reinigen. Keine chemischen Waschmittel einsetzen!

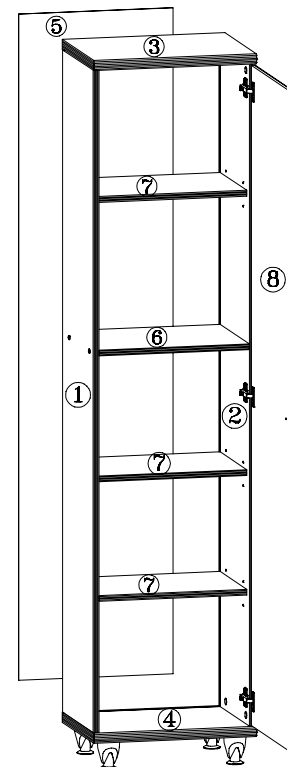
INSTRUKCJA MONTAŻU FITTING-UP INSTRUCTION AUFBAUANLEITUNG

SYSTEM BRW md/18/4.5



Paczki:/Packages:/Paketen:

Korpus /Body /Möbelkorps
Fronty/Fronts/Möbelfronten
Akcesoria/Accessories/Zubehör



1 szt. 1 Art. 1 Stck.	1 szt. 1 Art. 1 Stck.	1 szt. 1 Art. 1 Stck.	Korpus / Body / Möbelkorps
1 szt. 1 Art. 1 Stck.	1 szt. 1 Art. 1 Stck.	3 szt. 3 Art. 3 Stck.	

1 szt. 1 Art. 1 Stck.	Fronty/ Fronts/ Möbelfronten
1 szt. 1 Art. 1 Stck.	

Akcesoria/Accessories/Zubehör												Do montażu potrzebne są: You need for fitting-up: Zur Montage werden Sie brauchen:
4x 7x47 mm e1	12x x30 mm f1	4x	4x	4x	8x	6x	1x	3x	3x	1x	1x	

Podczas montażu
postępować
zgodnie z instrukcją.

While assembling
follow
the instruction.

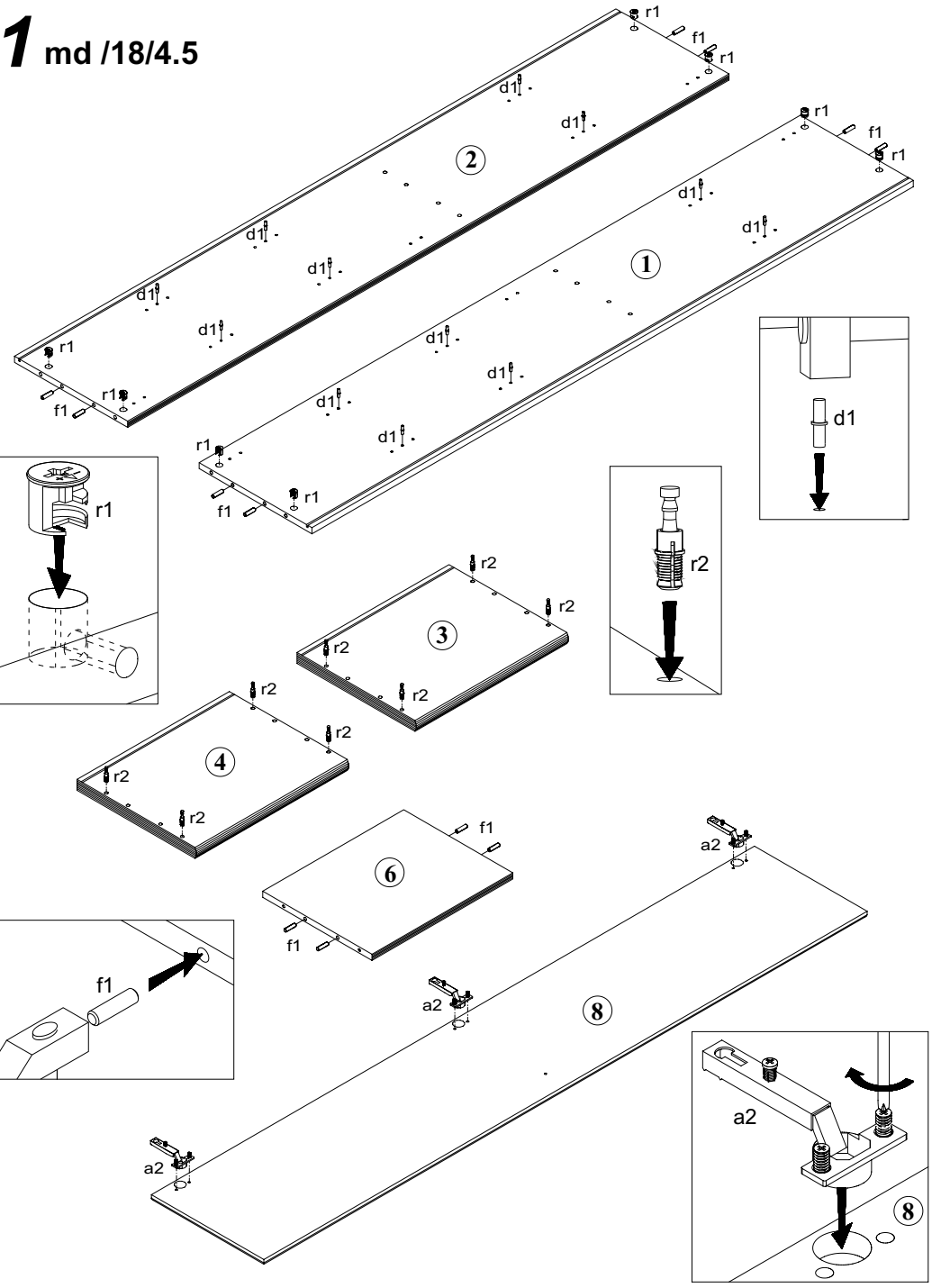
Montage laut
der Aufbauanleitung
durchführen.

Podczas montażu
postępować
zgodnie z instrukcją.

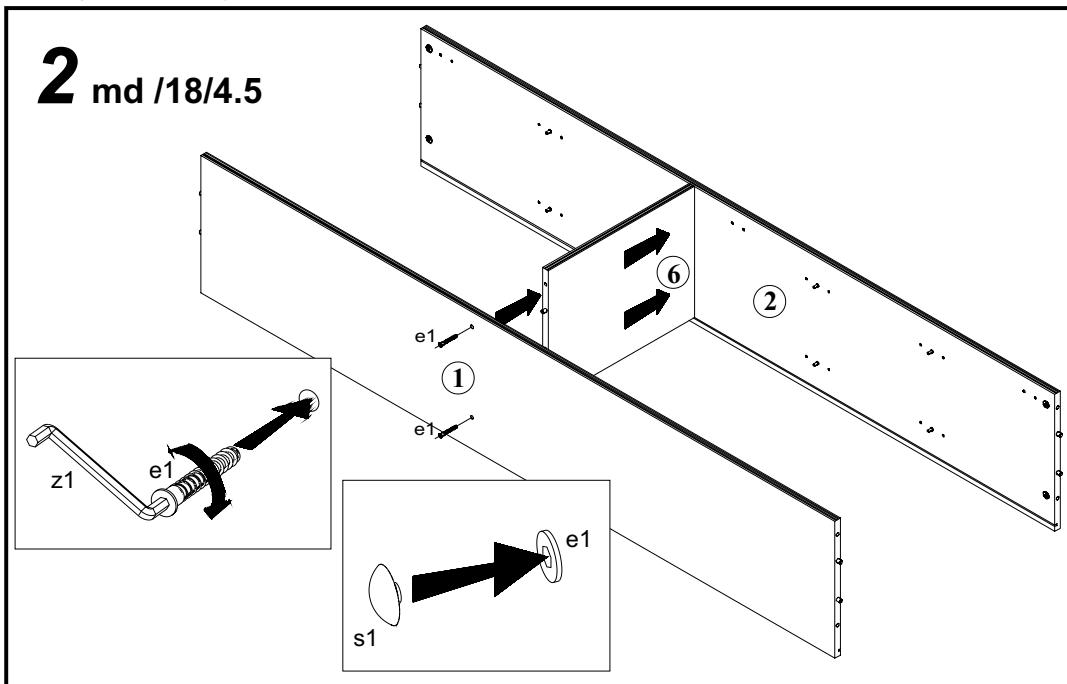
While assembling
follow
the instruction.

Montage laut
der Aufbauanleitung
durchführen.

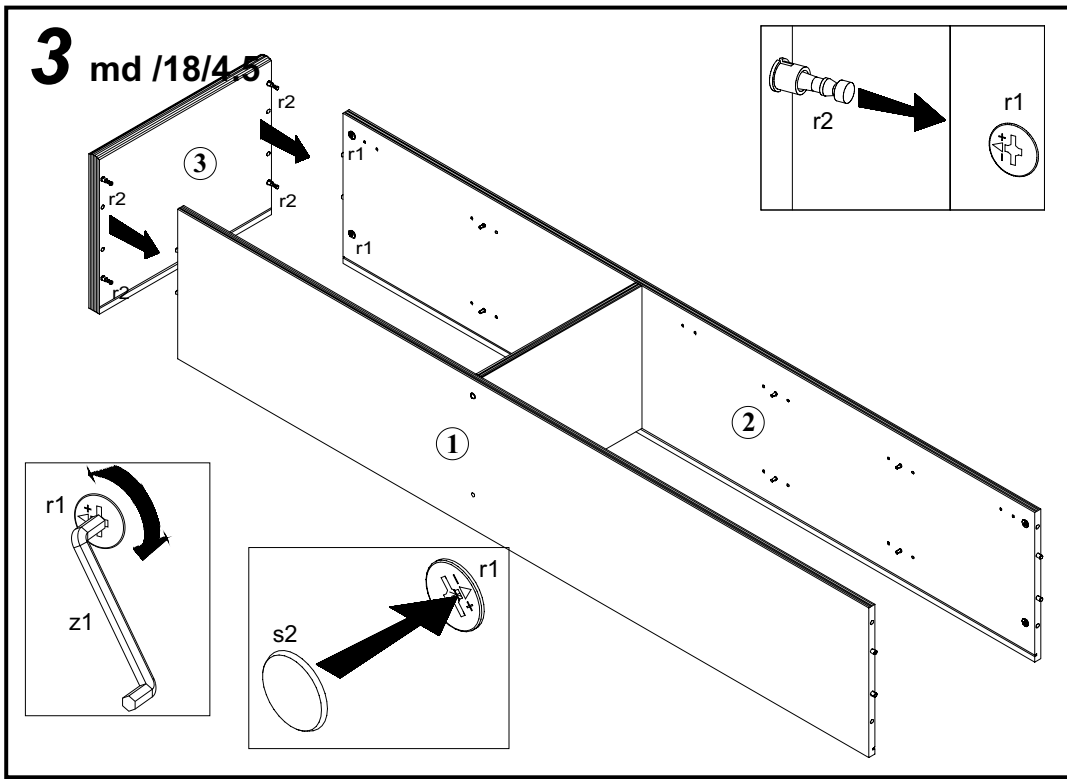
1 md /18/4.5



2 md /18/4.5



3 md /18/4.5



Podczas montażu
postępować
zgodnie z instrukcją.

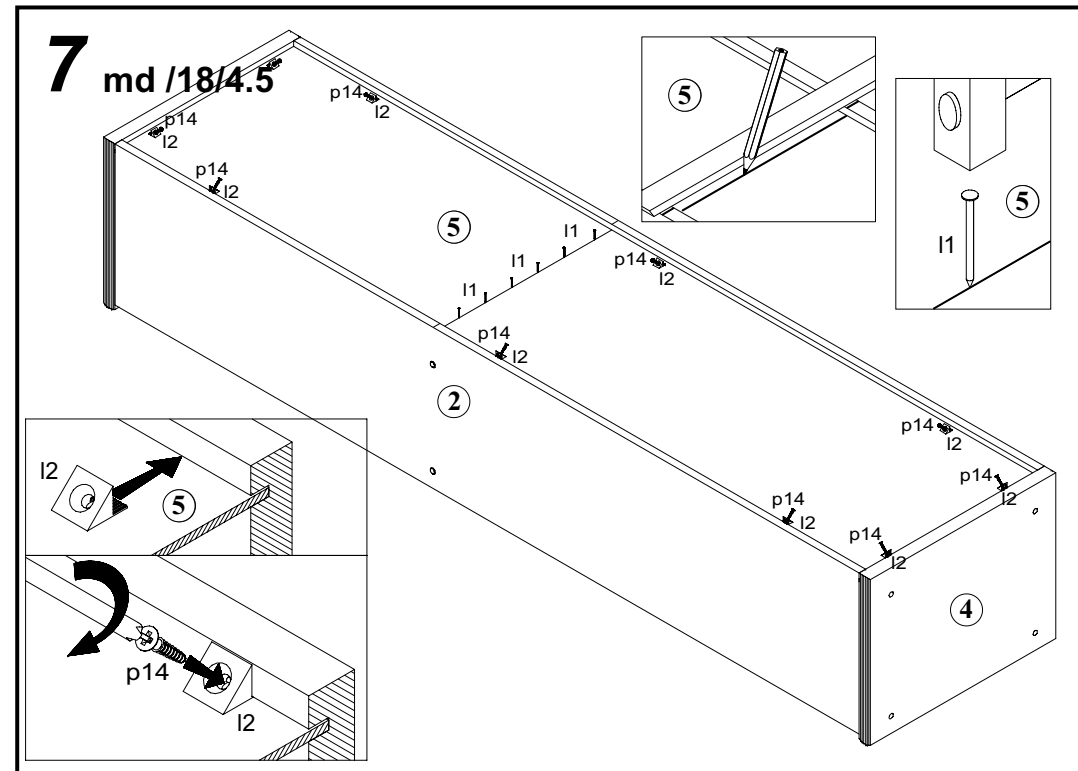
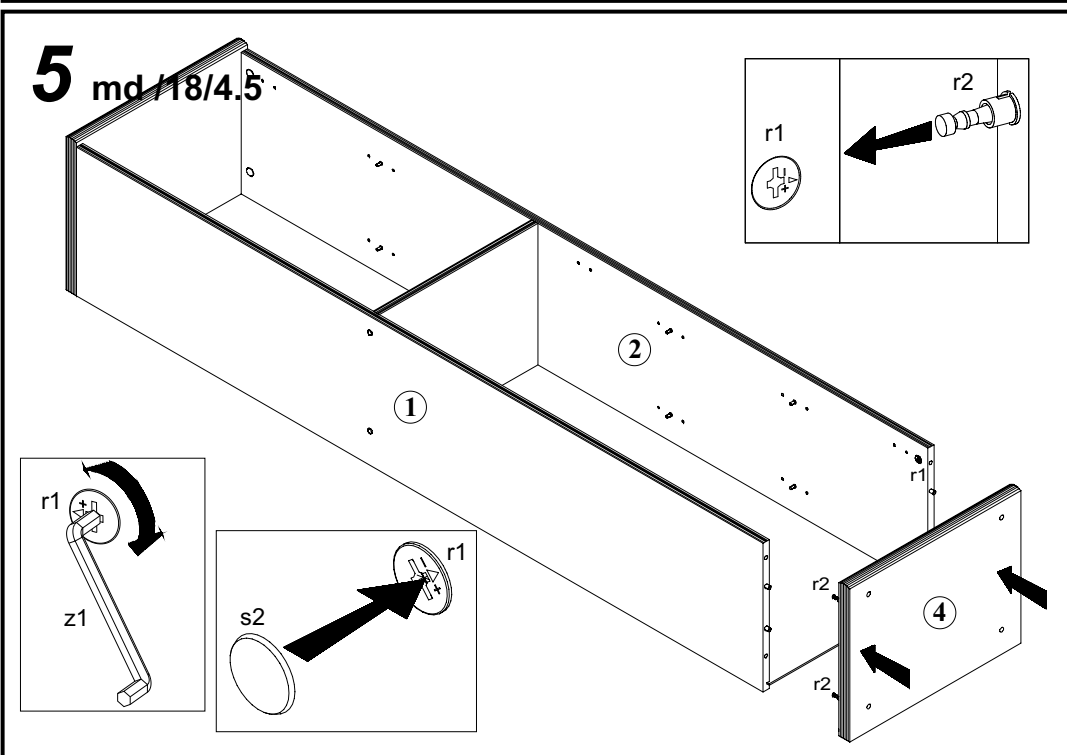
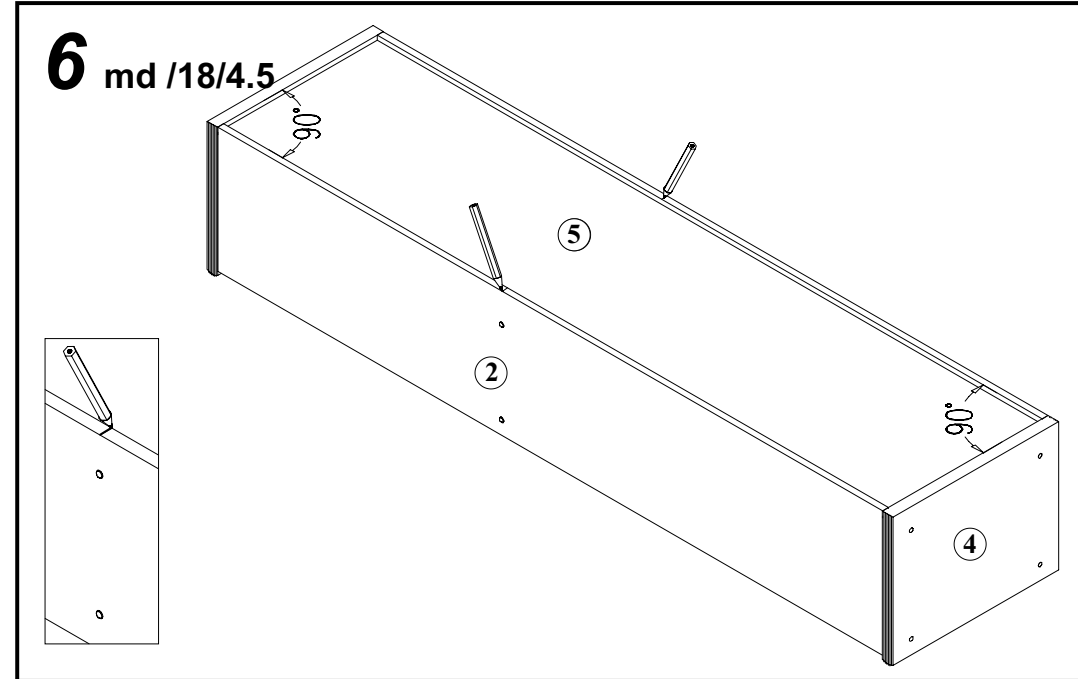
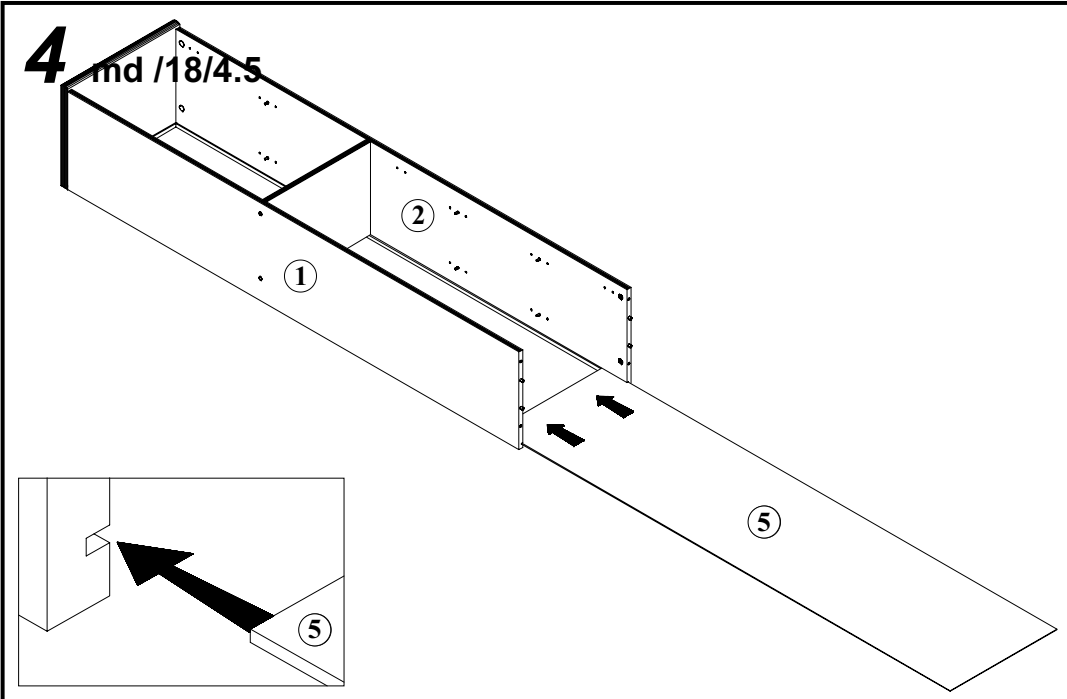
While assembling
follow
the instruction.

Montage laut
der Aufbauanleitung
durchführen.

Podczas montażu
postępować
zgodnie z instrukcją.

While assembling
follow
the instruction.

Montage laut
der Aufbauanleitung
durchführen.



Podczas montażu
postępować
zgodnie z instrukcją.

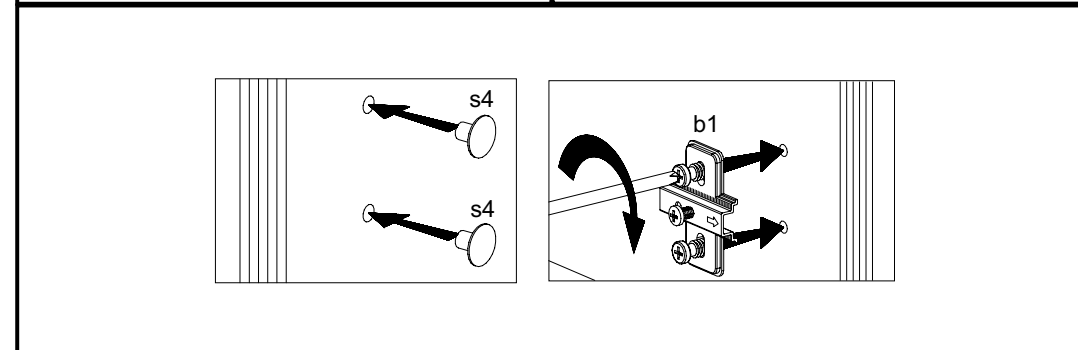
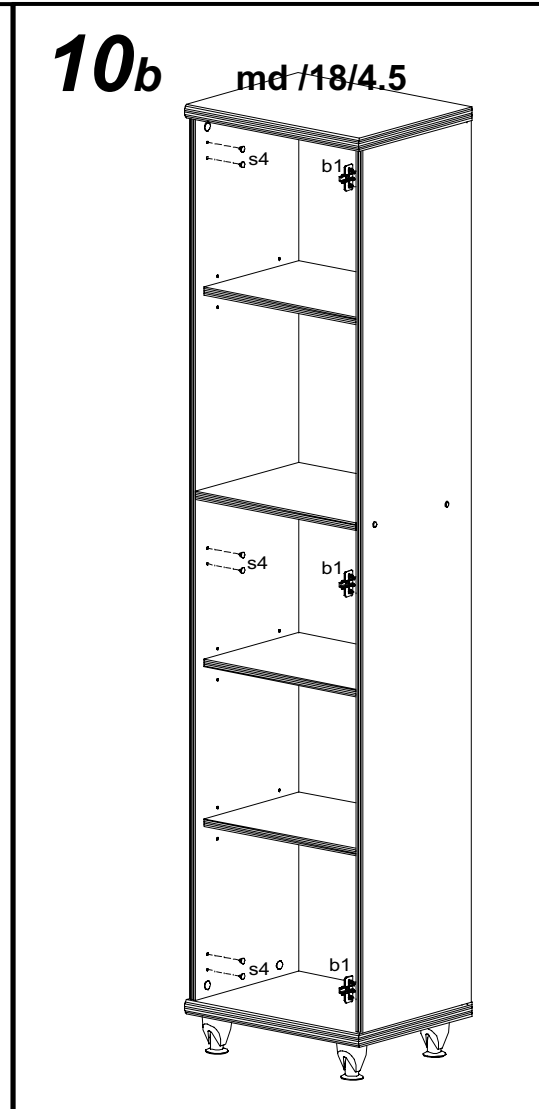
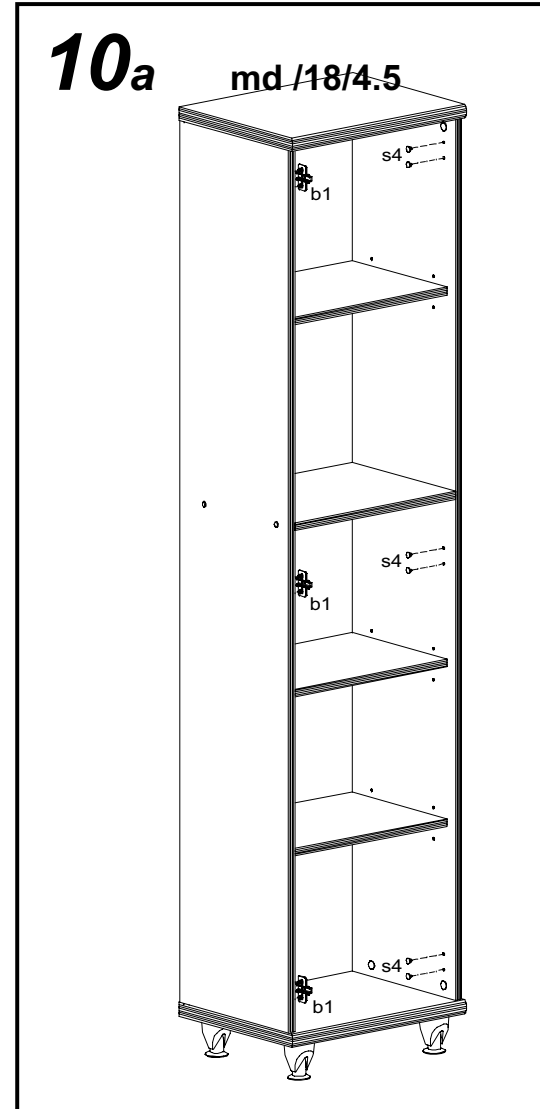
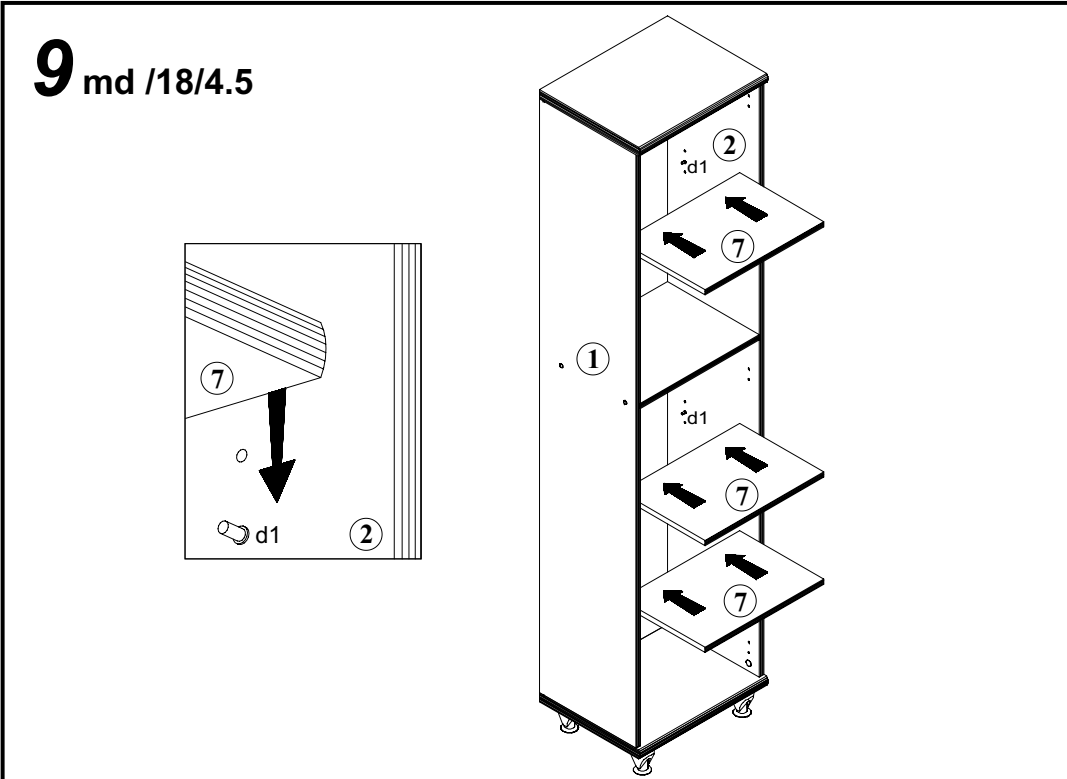
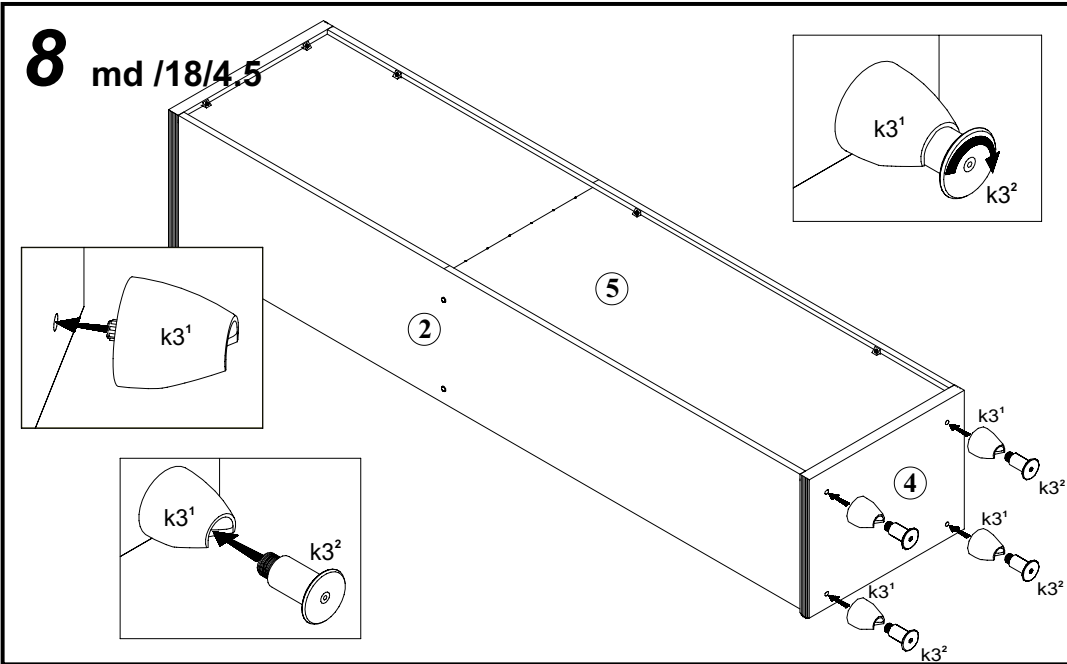
While assembling
follow
the instruction.

Montage laut
der Aufbauanleitung
durchführen.

Podczas montażu
postępować
zgodnie z instrukcją.

While assembling
follow
the instruction.

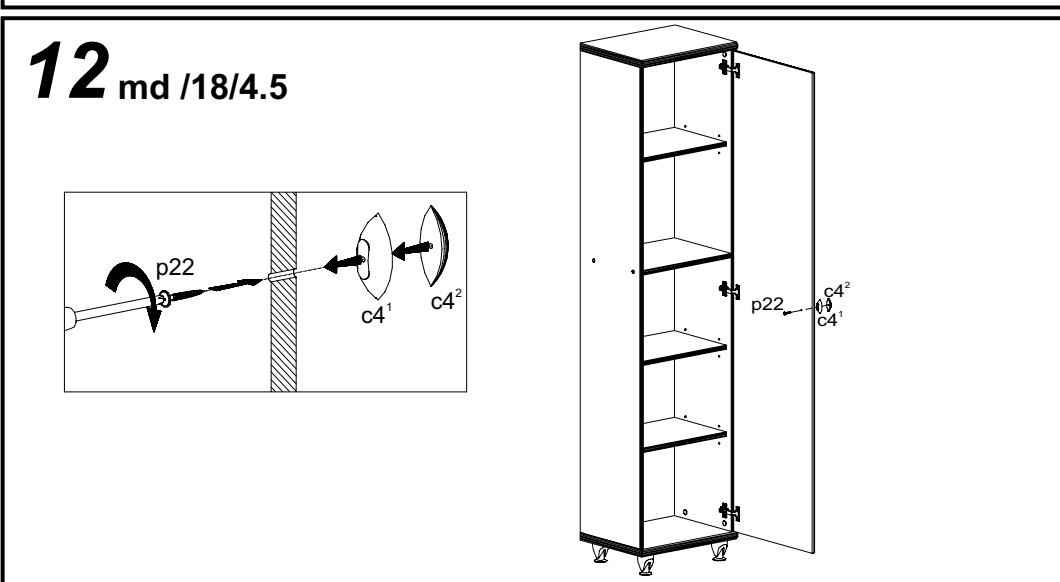
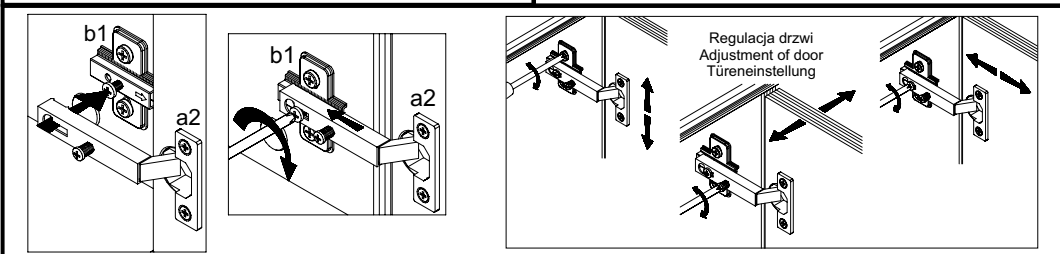
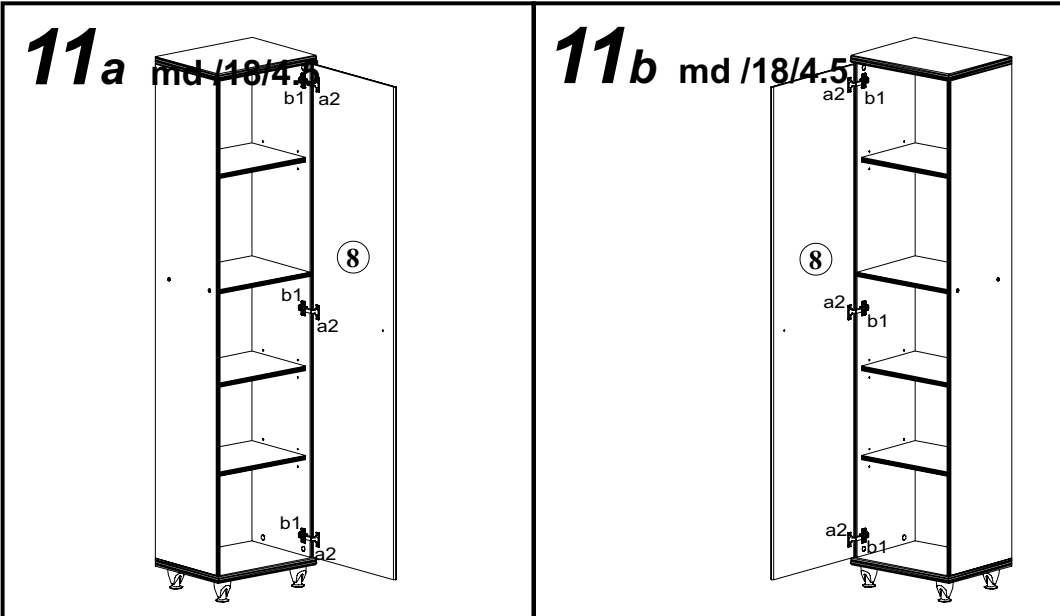
Montage laut
der Aufbauanleitung
durchführen.



Podczas montażu
postępować
zgodnie z instrukcją.

While assembling
follow
the instruction.

Montage laut
der Aufbauanleitung
durchführen.



Symbol Elementu	WYMIARY	KODY	PACZKA
1	1806x339	SB1-129	Korpus
2	1806x339	SB1-128	Korpus
3	450x353	SB1-229	Korpus
4	450x353	SB1-230	Korpus
5	1816x427	SB1-911	Front
6	417x313	SB1-329	Korpus
7	417x295	SB1-330	Korpus
8	1800x446	SB1-031	Front