

# INSTRUKCJA MONTAŻU FITTING-UP INSTRUCTION AUFBAUANLEITUNG

## SYSTEM BRW

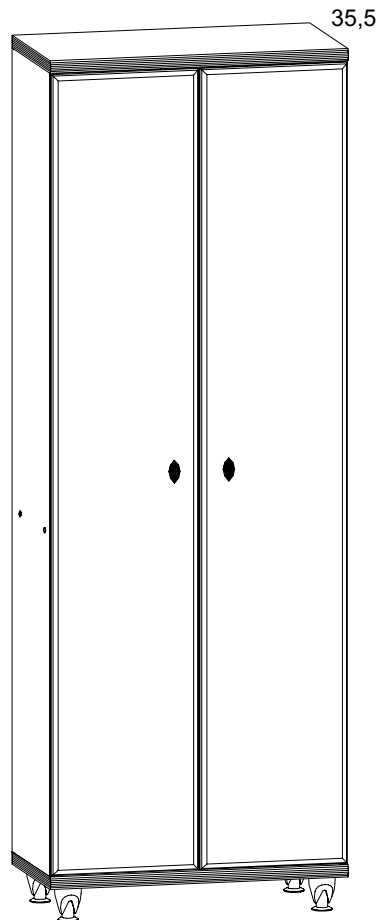
md/18/7



Producent:

**BRW spółka z o.o.**  
UL. WOJSKA POLSKIEGO 3  
39-300 MIELEC

193,5



68

193,5x68x35,5 /cm/

### INFORMACJA!

Szanowny Kliencie, gdyby w zestawie paczek brakowało jakiegoś elementu, należy zaznaczyć krzyżykiem jego rysunek na instrukcji montażu (zestawienie paczek) i odesłać ją do nas.

### INFORMATION!

Dear customer, if there is any element missing, you should mark it with cross in the fitting-up instruction (packages set) and send it back to us.

### HINWEISS!

Sehr geehrter Kunde, soll während der Montage ein oder mehrere der dann Möbelteile fehlen bzw. beschädigt sein, soll die in dieser Anleitung angekreuzt und uns zurückgeschickt werden (Paketenzusammenfassung).

### Wskazówka na temat pielęgnacji mebla.

Czyścić elementy wilgotną szmatką lub papierowym ręcznikiem.  
Nie używać chemicznych środków czystości!

### Direction for the furniture cleaning:

Clean elements with the moist wiper or paper towel.  
Do not use any detergents!

### Pflegehinweis.

Nur mit feuchtem Lappen, bzw. Papiertuch Ihre Möbel reinigen. Keine chemischen Waschmittel einsetzen!

# INSTRUKCJA MONTAŻU FITTING-UP INSTRUCTION AUFBAUANLEITUNG

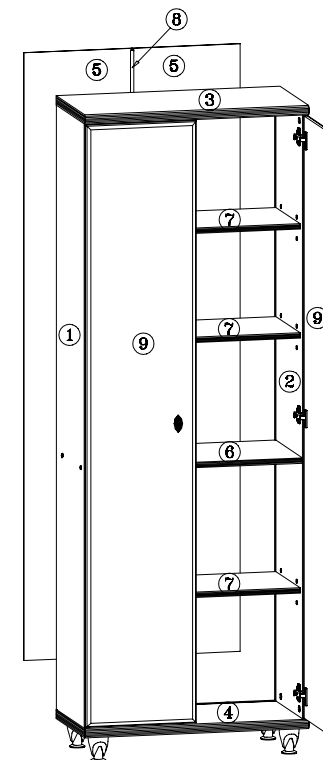
## SYSTEM BRW

md/18/7



### Paczki:/Packages:/Paketen:

Korpus /Body /Möbelkorps  
Fronty/Fronts/Möbelfronten  
Akcesoria/Accessories/Zubehör



<p>1 1 szt. 1 Art. 1 Stck.</p>		<p>3 1 szt. 1 Art. 1 Stck.</p>		<p>6 1 szt. 1 Art. 1 Stck.</p>	
<p>2 1 szt. 1 Art. 1 Stck.</p>		<p>4 1 szt. 1 Art. 1 Stck.</p>		<p>7 3 szt. 3 Art. 3 Stck.</p>	
<p>5 2 szt. 2 Art. 2 Stck.</p>		<p>8 1 szt. 1 Art. 1 Stck.</p>		<p>9 2 szt. 2 Art. 2 Stck.</p>	

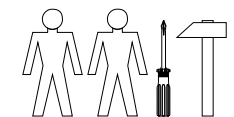
Obustronnie nawiercony  
Bilaterally drilled  
Beidseitig gebohrt

**Akcesoria/Accessories/Zubehör**

4x 7x47 mm e1	12x x30 mm f1	4x k3'	4x k3 <sup>3</sup>	8x l1	10x l2	2x x42 mm p22
10x x20 mm p14	8x r1	8x r2	4x s1	8x s2	1x z1	

6x a2, 6x b1, 2x c4', 2x c4<sup>2</sup>, 12x x17 mm d1

Do montażu potrzebne są:  
You need for fitting-up:  
Zur Montage werden Sie brauchen:



Podczas montażu  
postępować  
zgodnie z instrukcją.

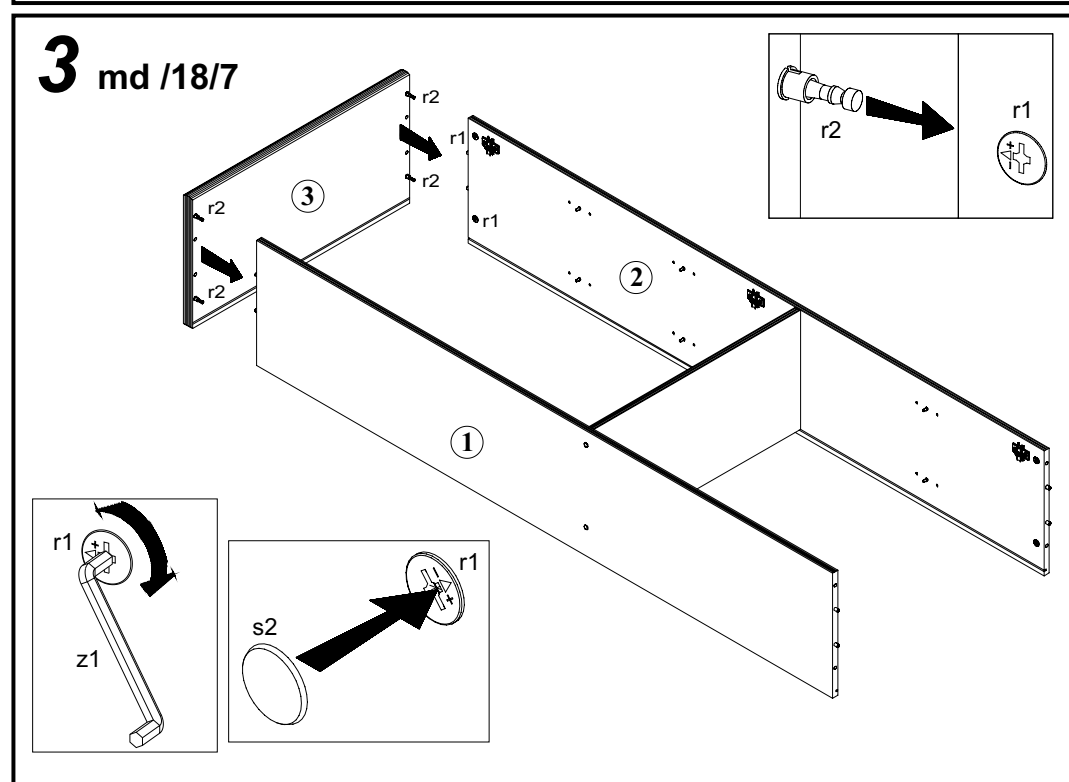
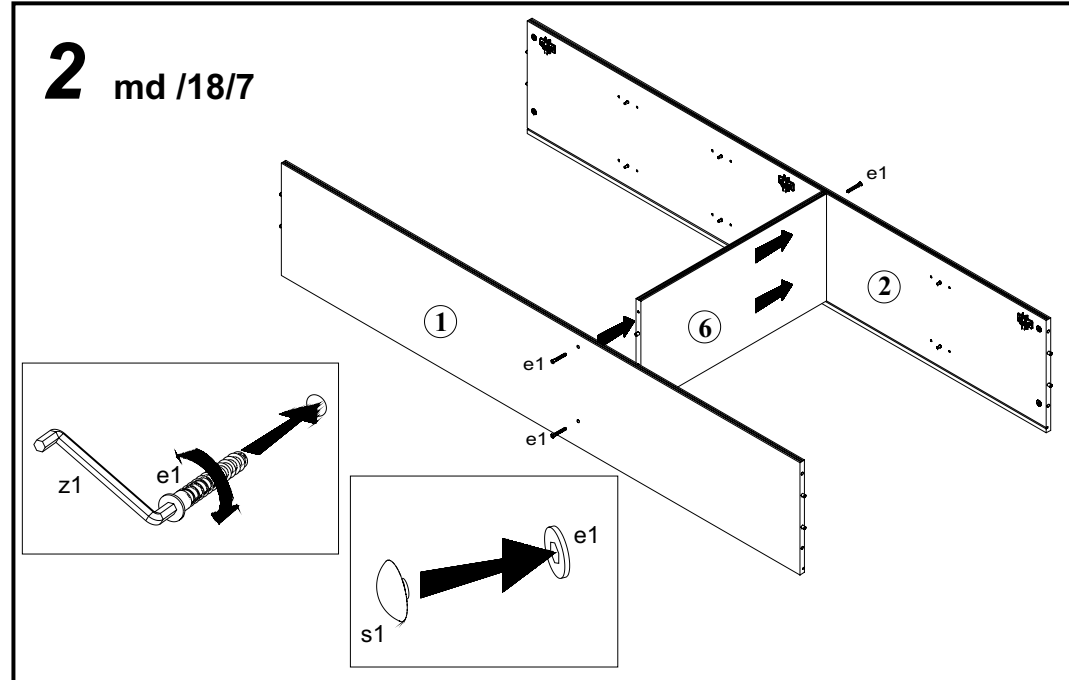
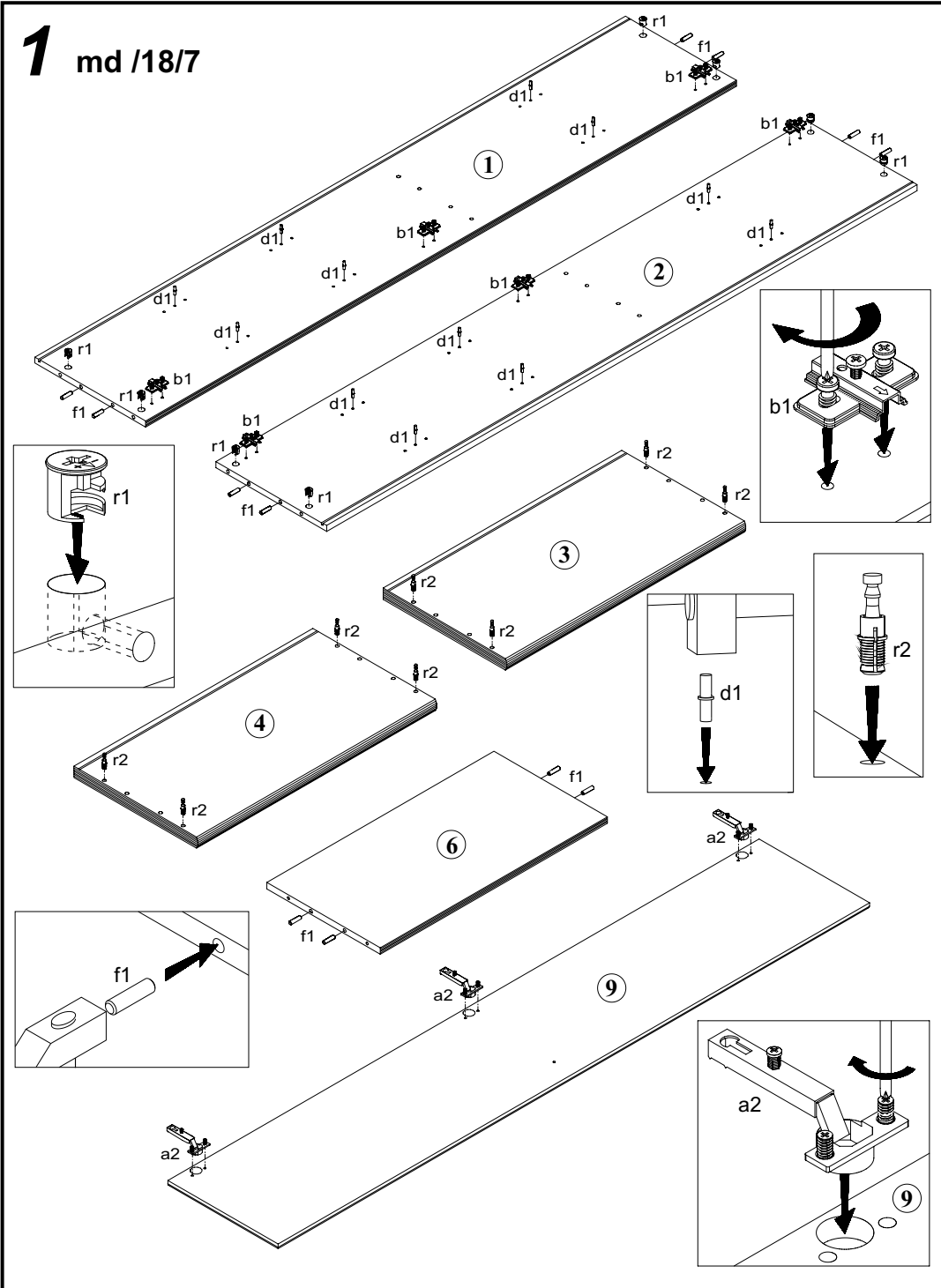
While assembling  
follow  
the instruction.

Montage laut  
der Aufbauanleitung  
durchführen.

Podczas montażu  
postępować  
zgodnie z instrukcją.

While assembling  
follow  
the instruction.

Montage laut  
der Aufbauanleitung  
durchführen.



Podczas montażu  
postępować  
zgodnie z instrukcją.

While assembling  
follow  
the instruction.

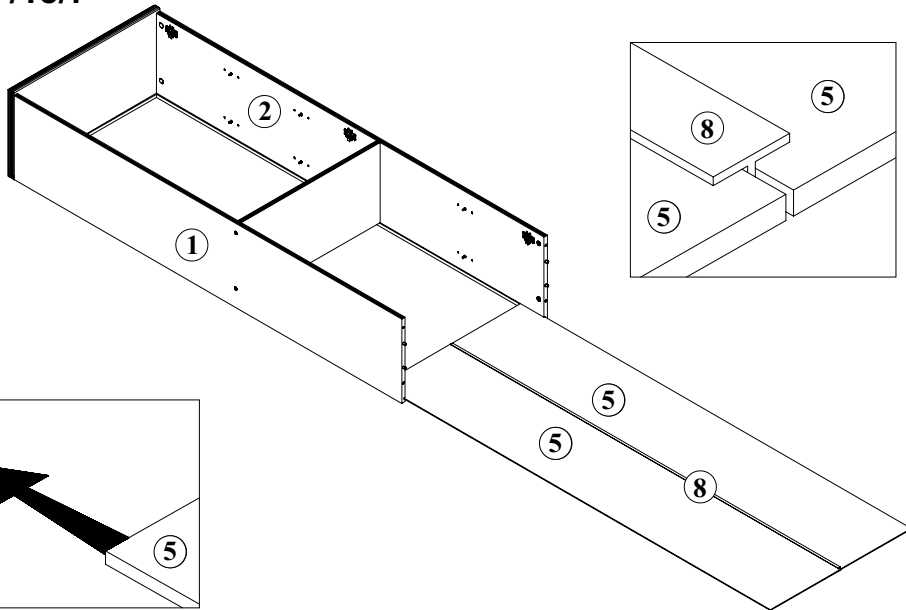
Montage laut  
der Aufbauanleitung  
durchführen.

Podczas montażu  
postępować  
zgodnie z instrukcją.

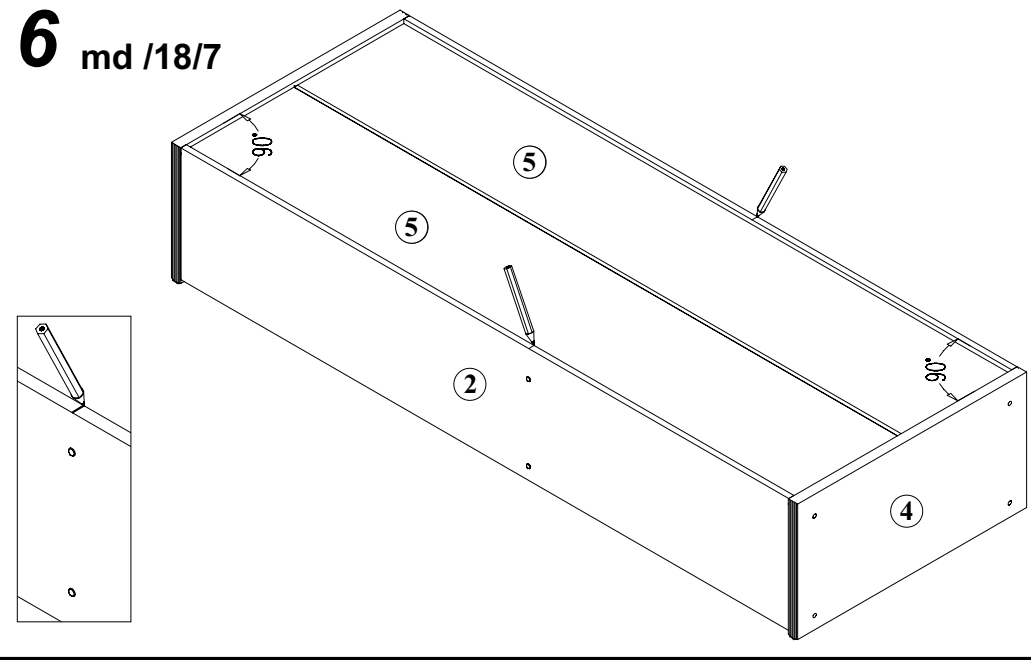
While assembling  
follow  
the instruction.

Montage laut  
der Aufbauanleitung  
durchführen.

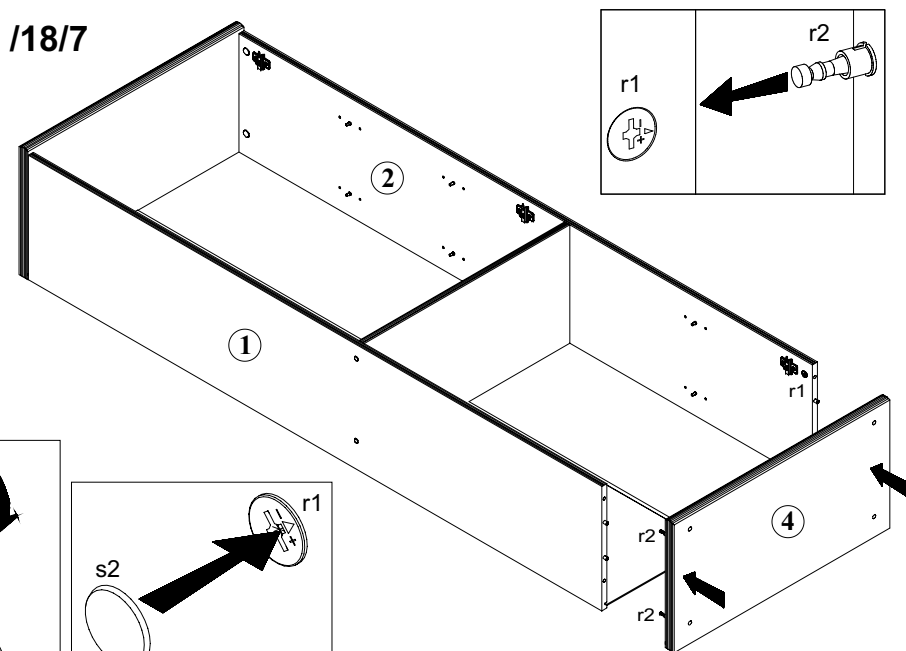
## 4 md /18/7



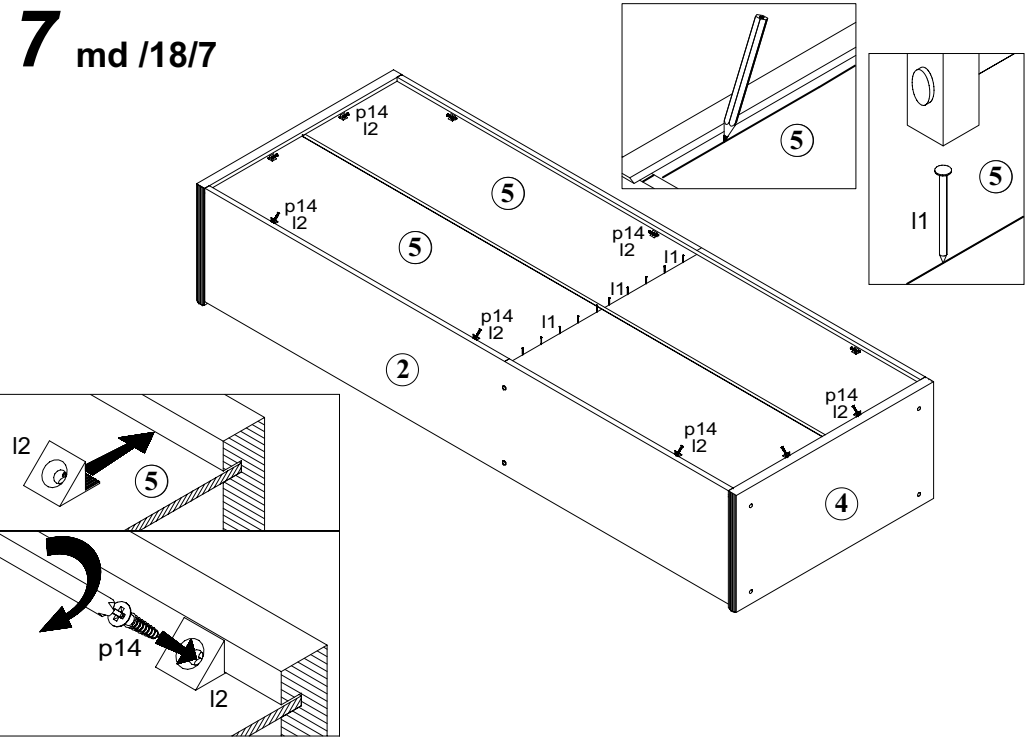
## 6 md /18/7



## 5 md /18/7



## 7 md /18/7



Podczas montażu  
postępować  
zgodnie z instrukcją.

While assembling  
follow  
the instruction.

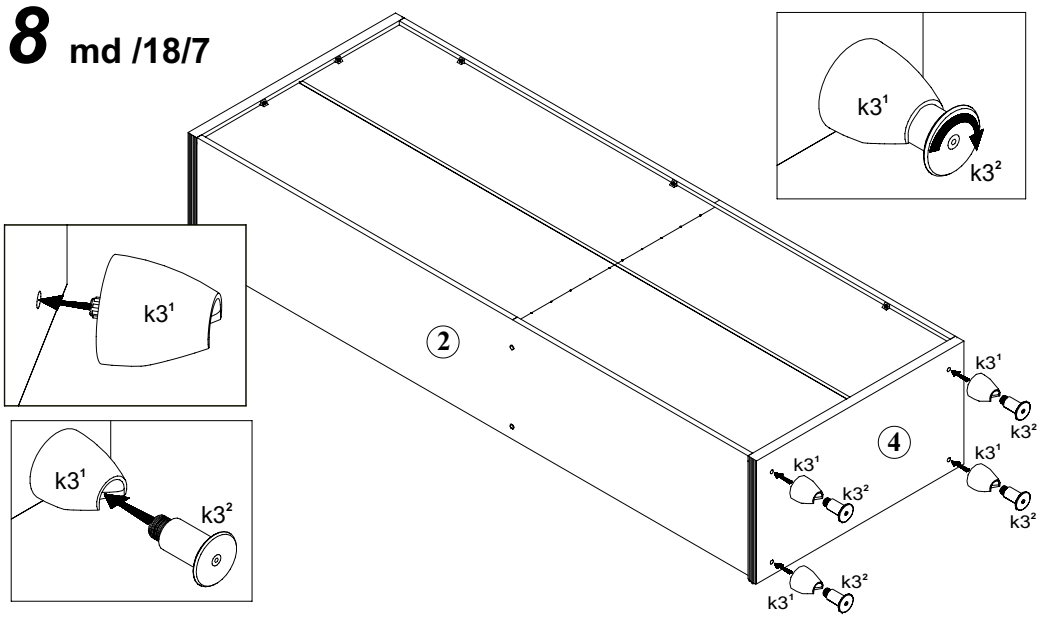
Montage laut  
der Aufbauanleitung  
durchführen.

Podczas montażu  
postępować  
zgodnie z instrukcją.

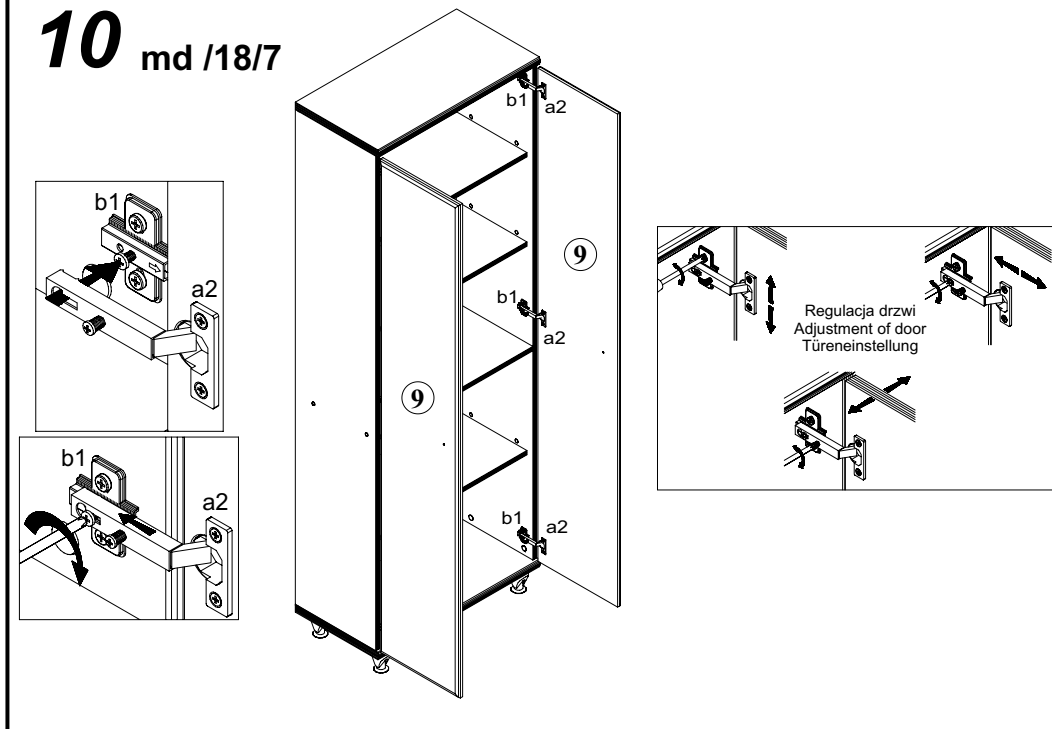
While assembling  
follow  
the instruction.

Montage laut  
der Aufbauanleitung  
durchführen.

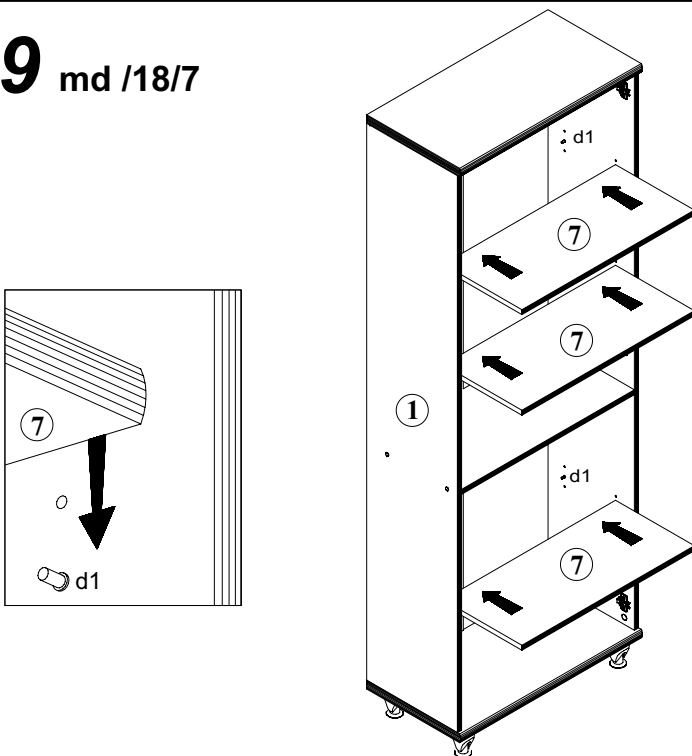
## 8 md /18/7



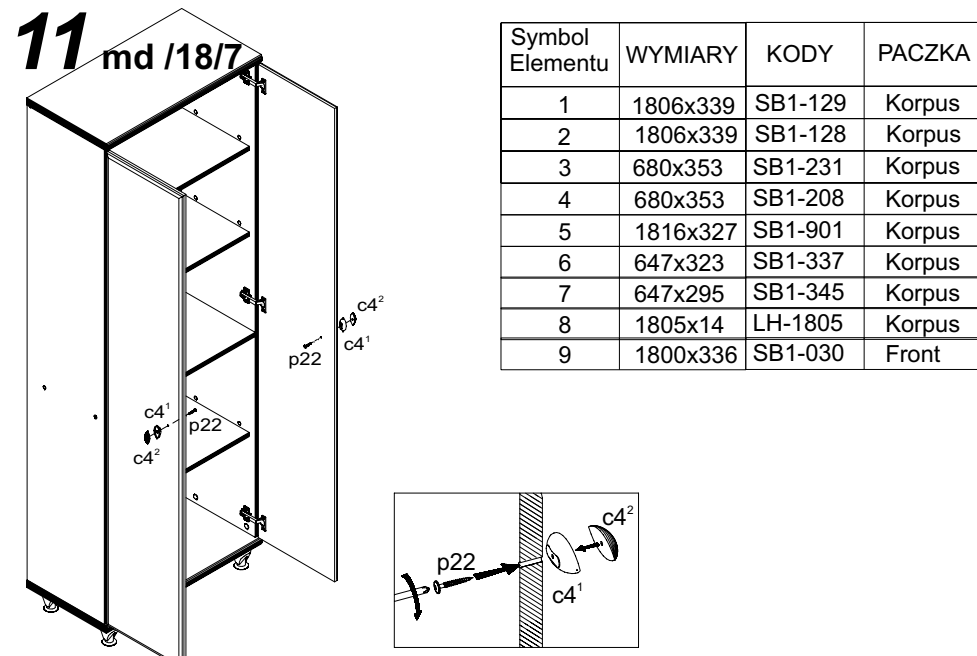
## 10 md /18/7



## 9 md /18/7



## 11 md /18/7



Symbol Elementu	WYMIARY	KODY	PACZKA
1	1806x339	SB1-129	Korpus
2	1806x339	SB1-128	Korpus
3	680x353	SB1-231	Korpus
4	680x353	SB1-208	Korpus
5	1816x327	SB1-901	Korpus
6	647x323	SB1-337	Korpus
7	647x295	SB1-345	Korpus
8	1805x14	LH-1805	Korpus
9	1800x336	SB1-030	Front