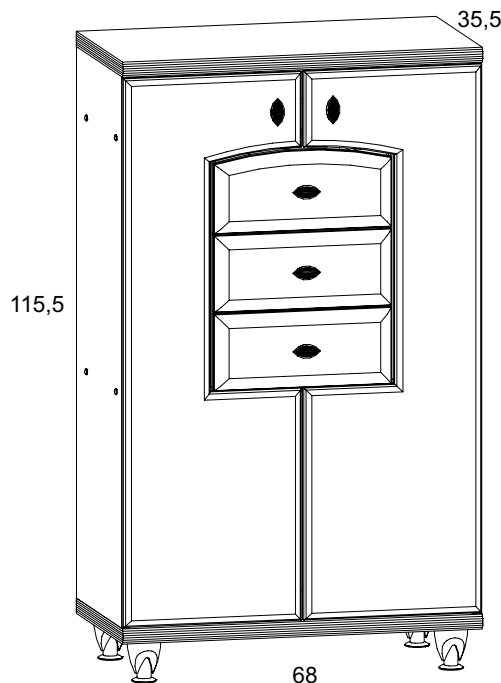


INSTRUKCJA MONTAŻU FITTING-UP INSTRUCTION AUFBAUANLEITUNG

SYSTEM BRW md3s/10/7



Producent:
BRW spółka z o.o.
UL. WOJSKA POLSKIEGO 3
39-300 MIELEC



115,5x68x35,5 /cm/

INFORMACJA!

Szanowny Kliencie, gdyby w zestawie paczek brakowało jakiegoś elementu, należy zaznaczyć krzyżykiem jego rysunek na instrukcji montażu (zestawienie paczek) i odesłać ją do nas.

INFORMATION!

Dear customer, if there is any element missing, you should mark it with cross in the fitting-up instruction (packages set) and send it back to us.

HINWEISS!

Sehr geehrter Kunde, soll während der Montage ein oder mehrere der dann Möbelteile fehlen bzw. beschädigt sein, soll die in dieser Anleitung angekreuzt und uns zurückgeschickt werden (Paketenzusammenfassung).

Wskazówka na temat pielęgnacji mebla.

Czyścić elementy wilgotną szmatką lub papierowym ręcznikiem.
Nie używać chemicznych środków czystości!

Direction for the furniture cleaning:

Clean elements with the moist wiper or paper towel.
Do not use any detergents!

Pflegehinweis.

Nur mit feuchtem Lappen, bzw. Papiertuch Ihre Möbel reinigen. Keine chemischen Waschmittel einsetzen!

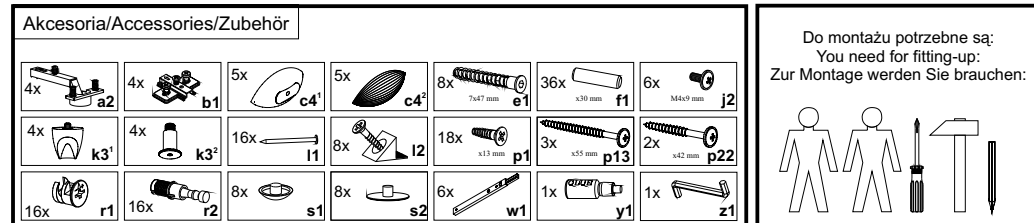
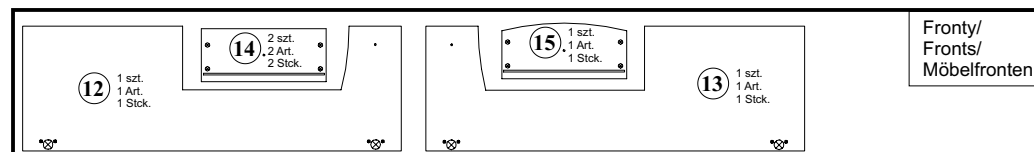
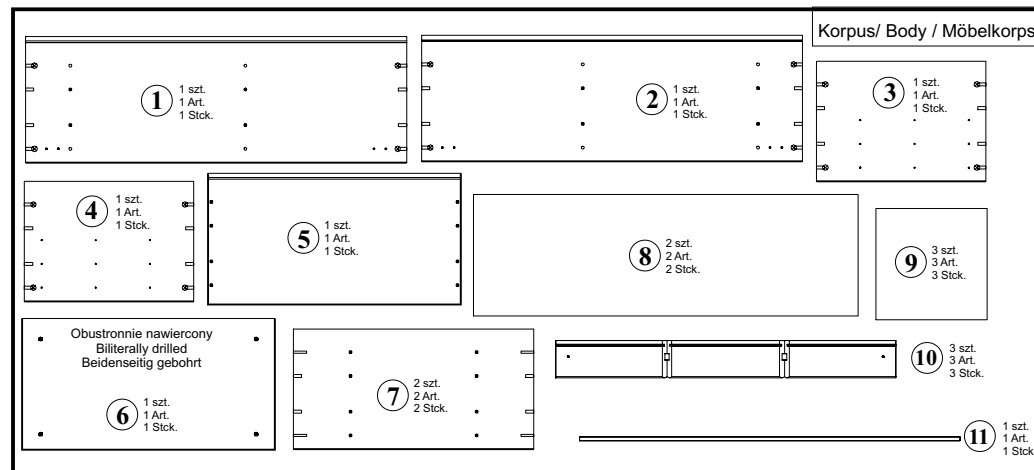
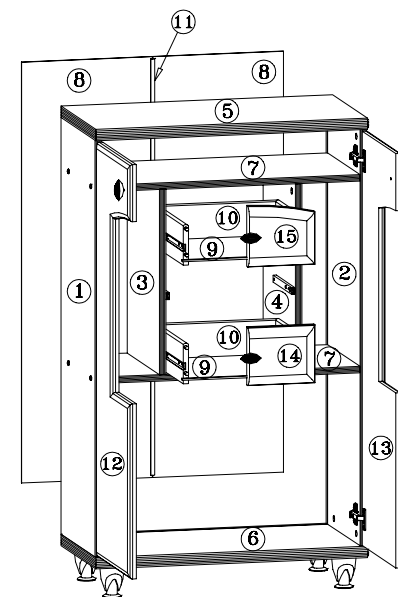
INSTRUKCJA MONTAŻU FITTING-UP INSTRUCTION AUFBAUANLEITUNG

SYSTEM BRW md3s/10/7

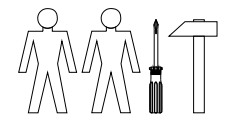


Paczki:/Packages:/Paketen:

Korpus /Body /Möbelkorps
Fronty/Fronts/Möbelfronten
Akcesoria/Accessories/Zubehör



Do montażu potrzebne są:
You need for fitting-up:
Zur Montage werden Sie brauchen:



Podczas montażu
postępować
zgodnie z instrukcją.

While assembling
follow
the instruction.

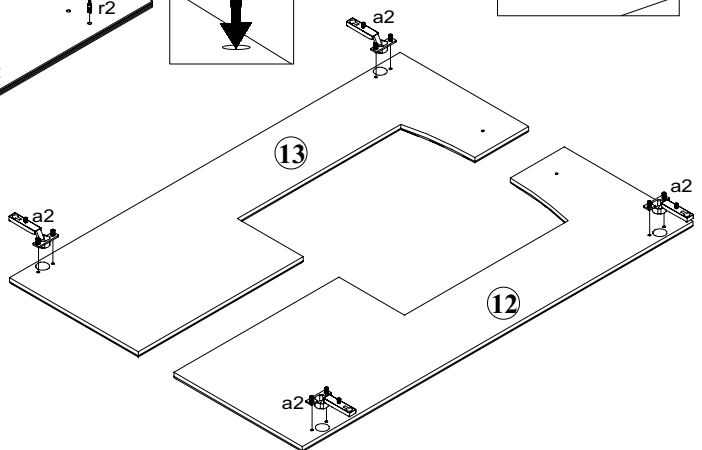
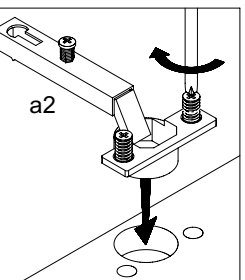
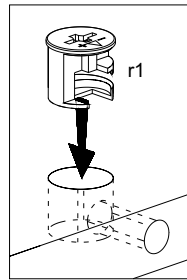
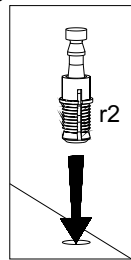
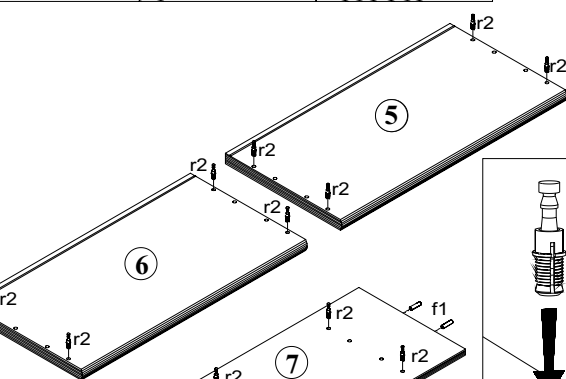
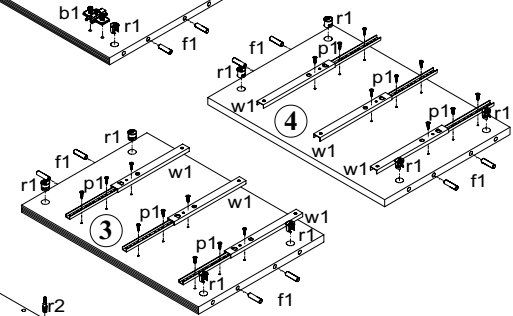
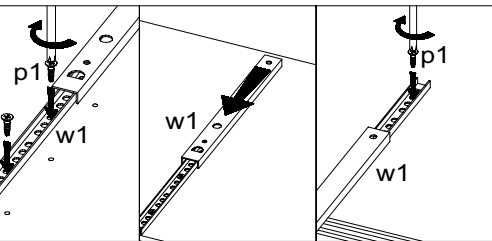
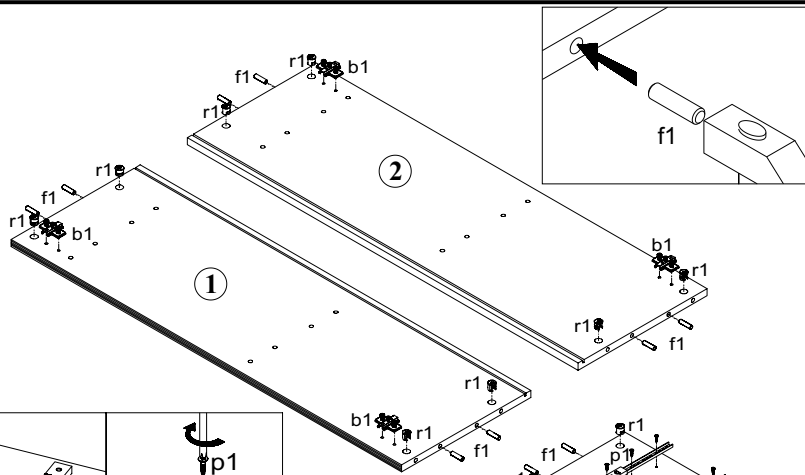
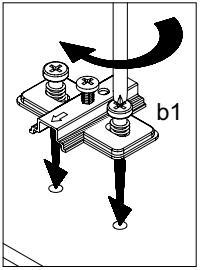
Montage laut
der Aufbauanleitung
durchführen.

Podczas montażu
postępować
zgodnie z instrukcją.

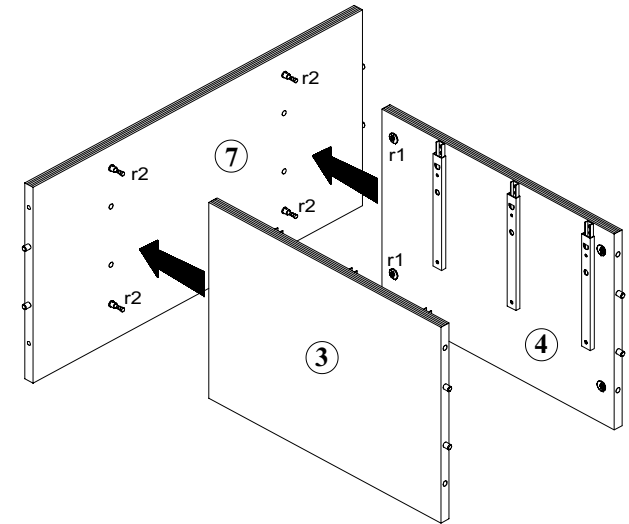
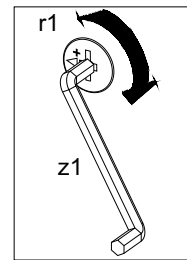
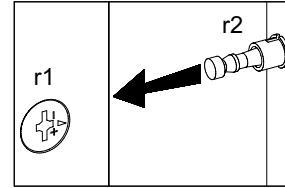
While assembling
follow
the instruction.

Montage laut
der Aufbauanleitung
durchführen.

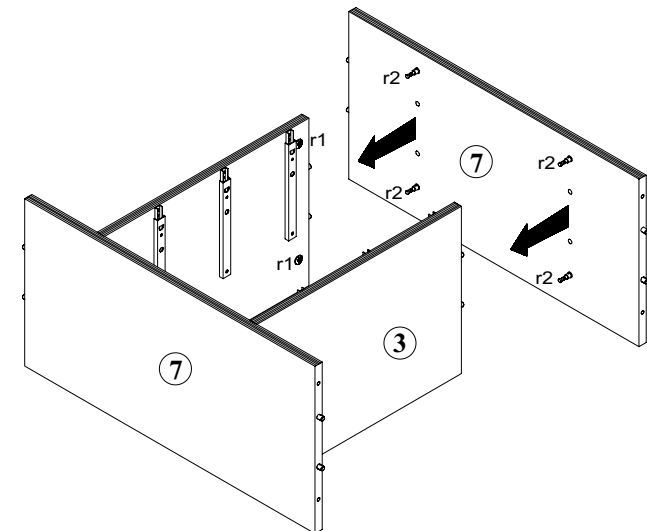
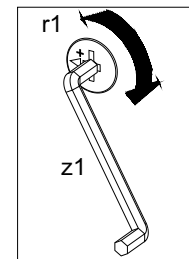
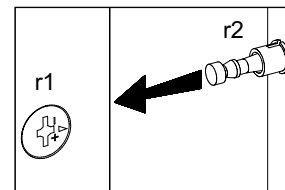
1 md3s/10/7



2 md3s/10/7



3 md3s/10/7



Podczas montażu
postępować
zgodnie z instrukcją.

While assembling
follow
the instruction.

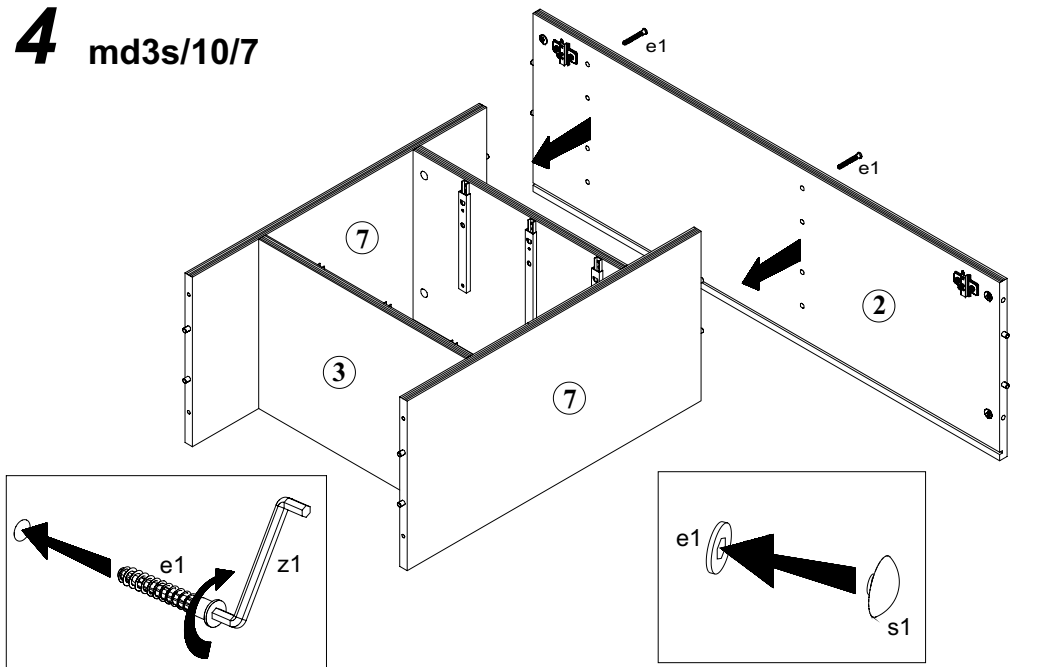
Montage laut
der Aufbauanleitung
durchführen.

Podczas montażu
postępować
zgodnie z instrukcją.

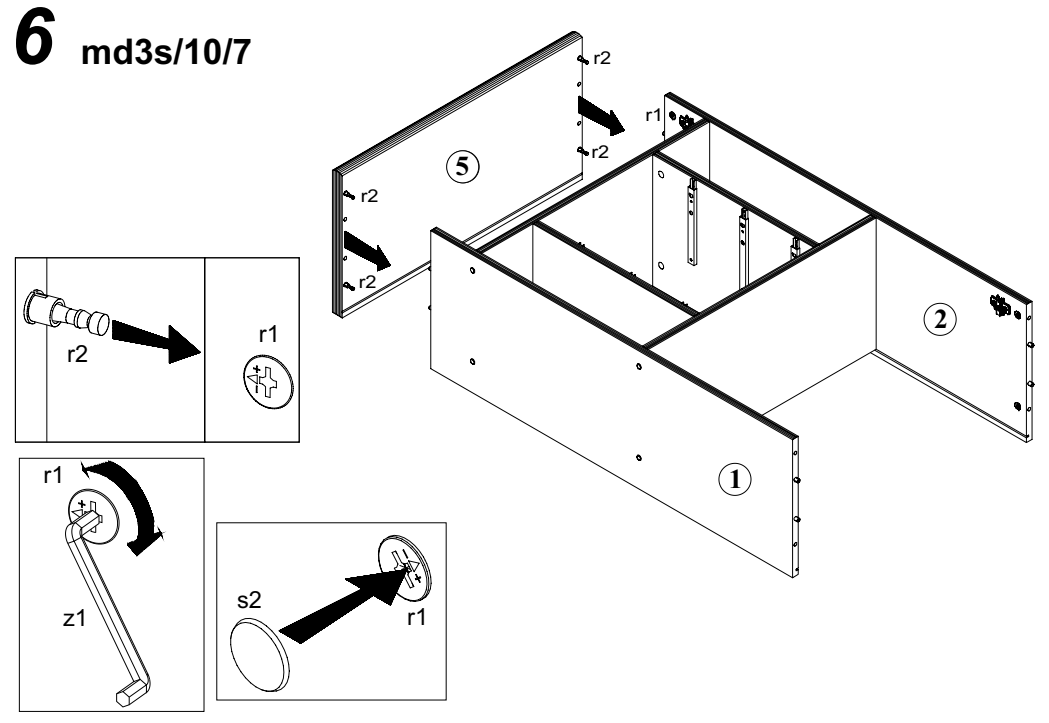
While assembling
follow
the instruction.

Montage laut
der Aufbauanleitung
durchführen.

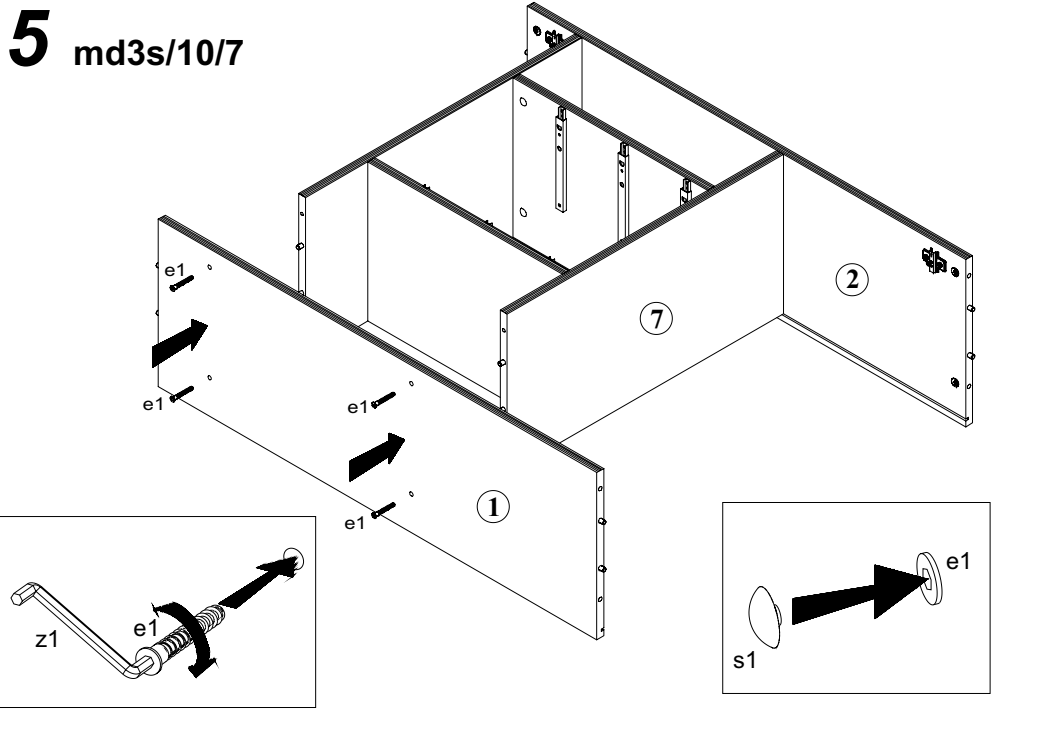
4 md3s/10/7



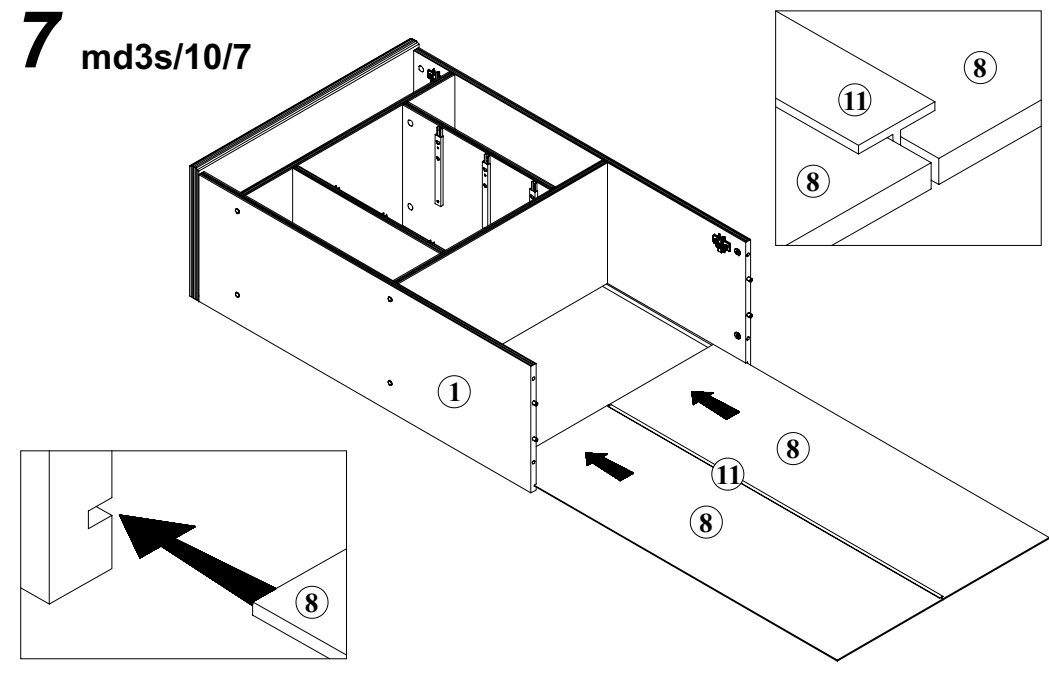
6 md3s/10/7



5 md3s/10/7



7 md3s/10/7



Podczas montażu
postępować
zgodnie z instrukcją.

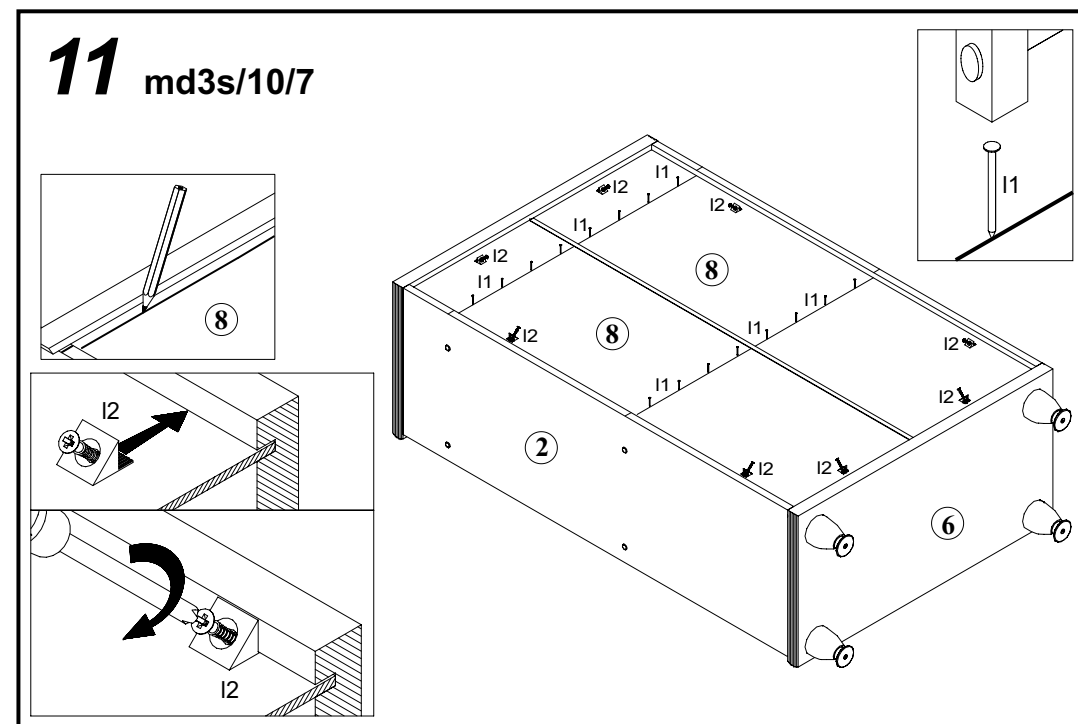
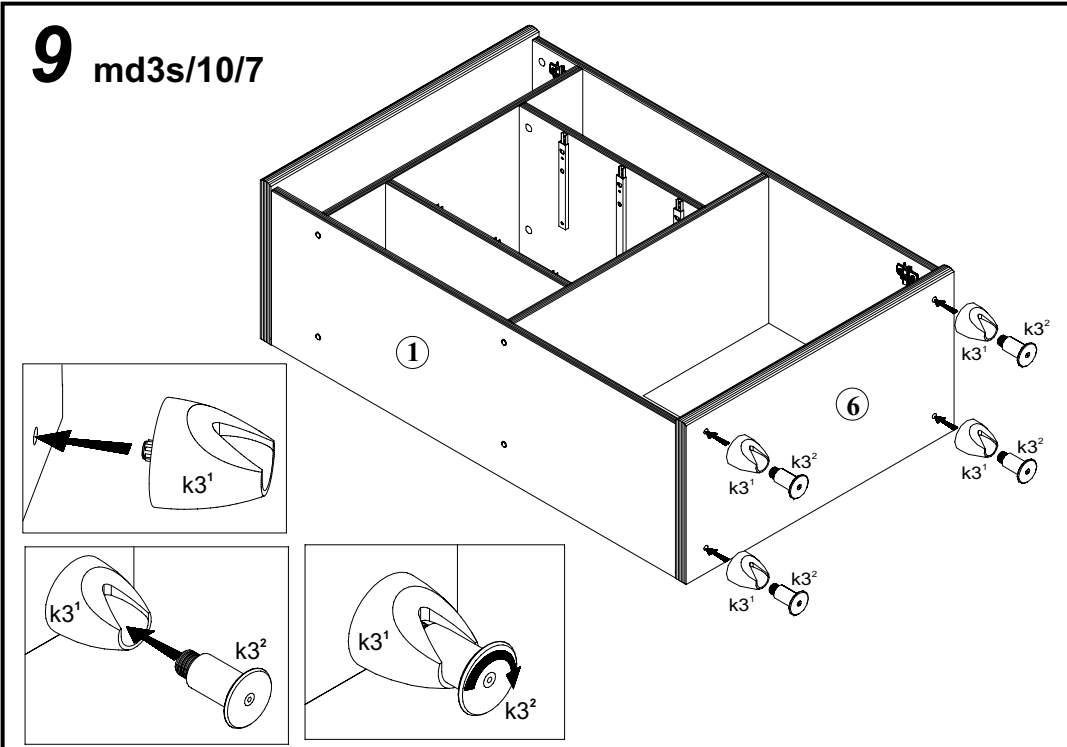
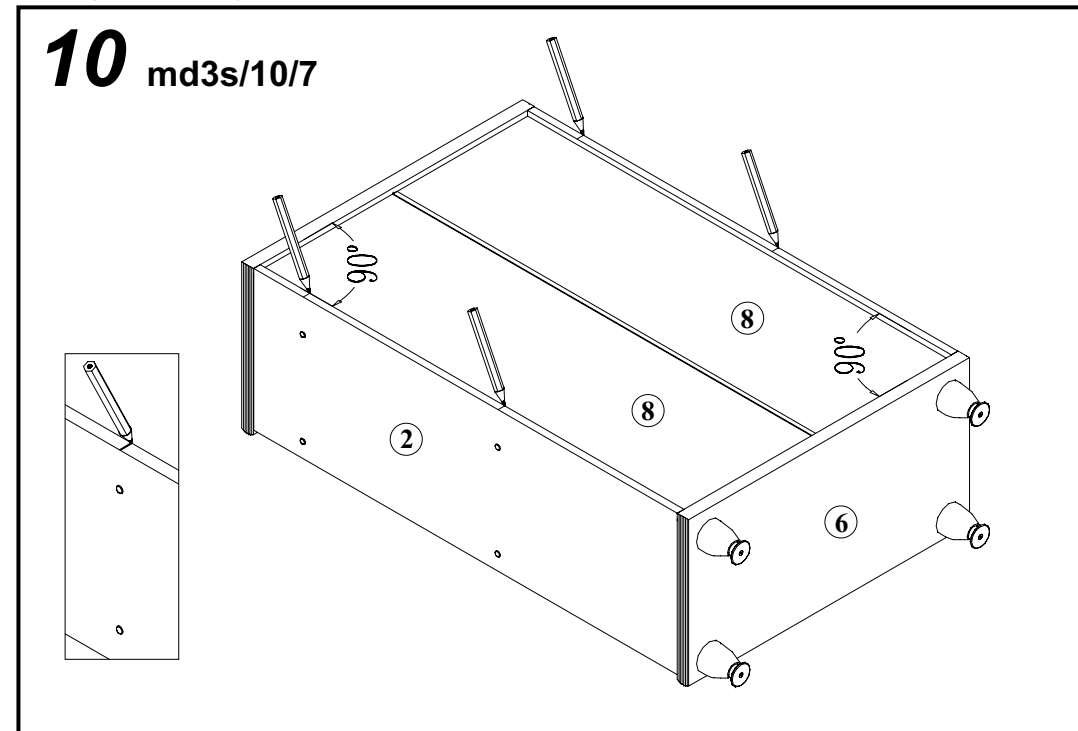
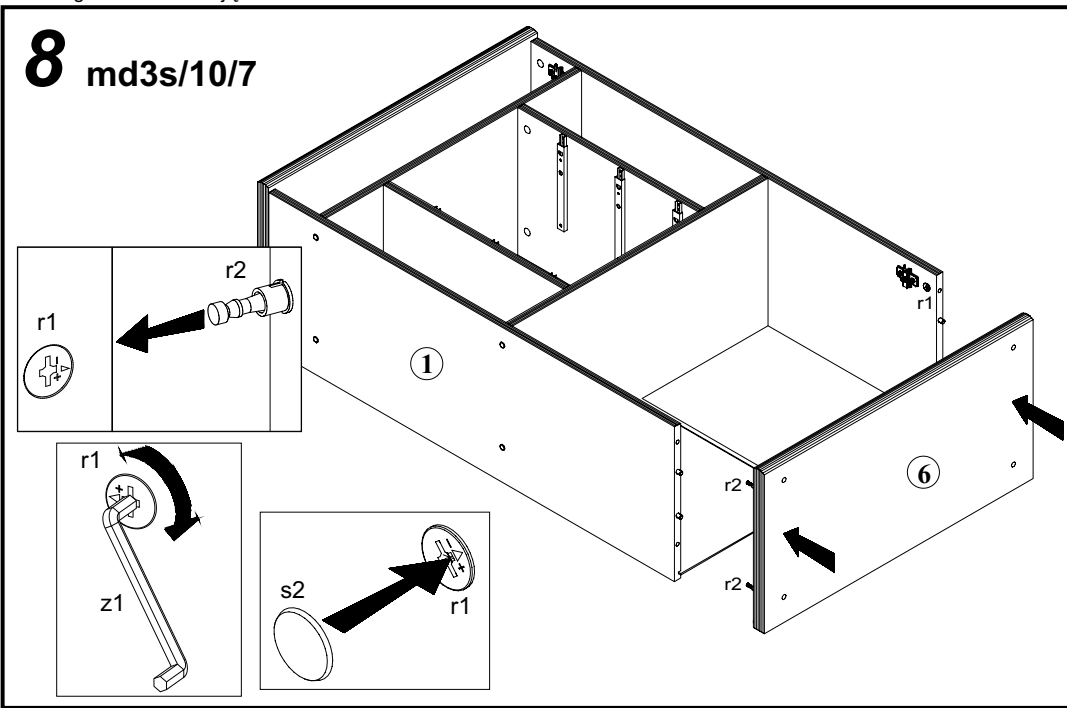
While assembling
follow
the instruction.

Montage laut
der Aufbauanleitung
durchführen.

Podczas montażu
postępować
zgodnie z instrukcją.

While assembling
follow
the instruction.

Montage laut
der Aufbauanleitung
durchführen.



Podczas montażu
postępować
zgodnie z instrukcją.

While assembling
follow
the instruction.

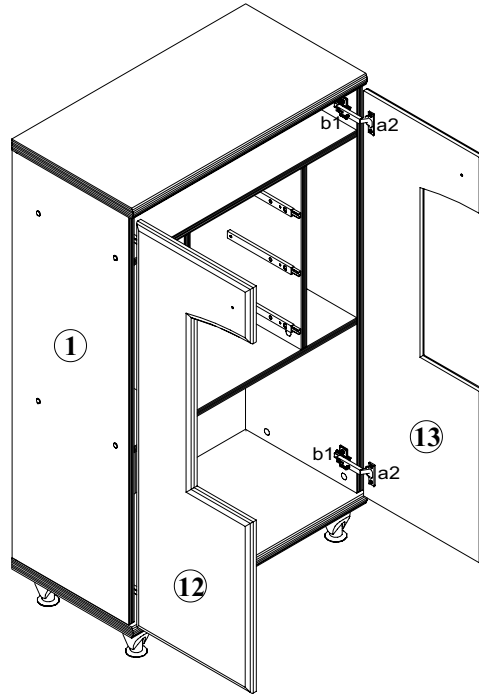
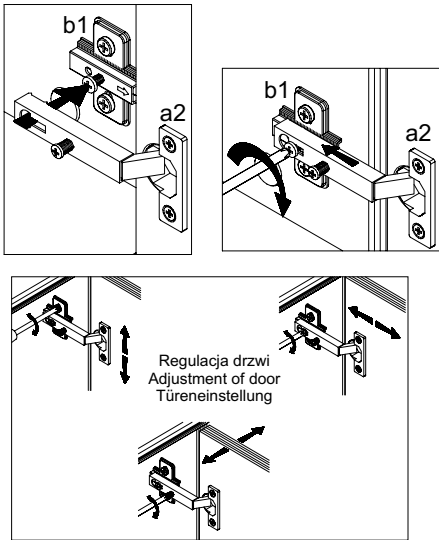
Montage laut
der Aufbauanleitung
durchführen.

Podczas montażu
postępować
zgodnie z instrukcją.

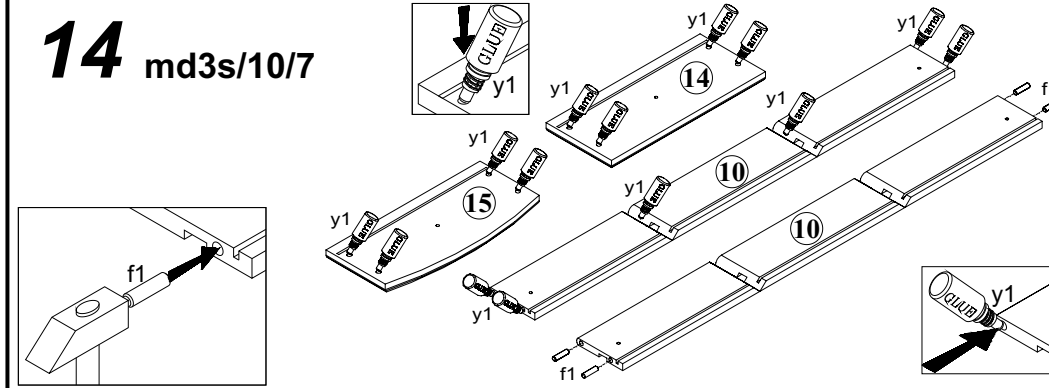
While assembling
follow
the instruction.

Montage laut
der Aufbauanleitung
durchführen.

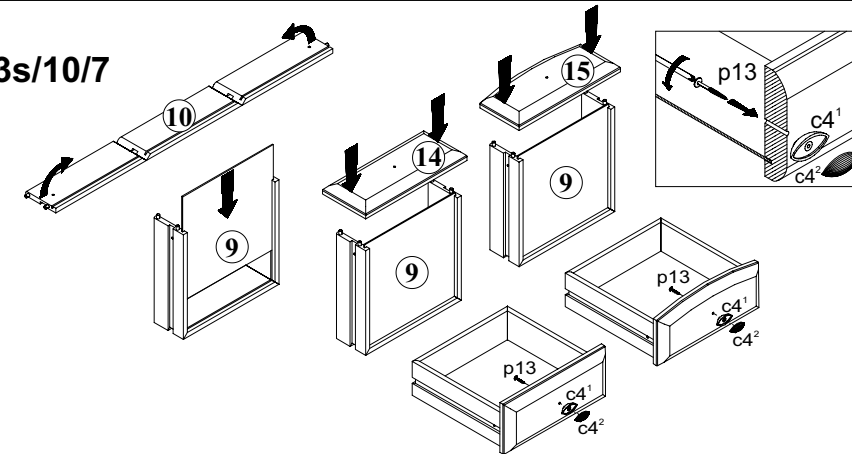
12 md3s/10/7



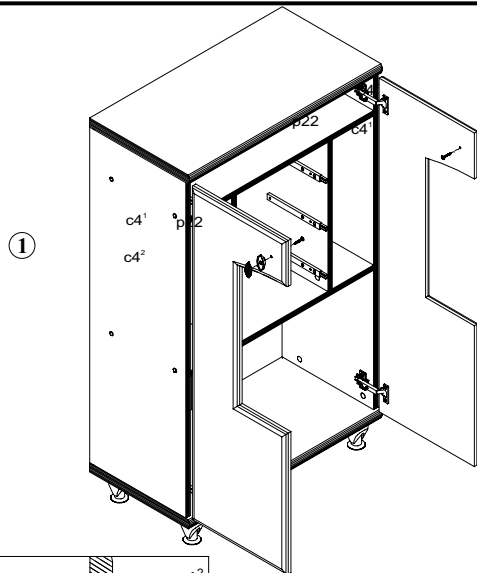
14 md3s/10/7



15 md3s/10/7



13 md3s/10/7



Symbol Elementu	WYMIARY	KODY	PACZKA
1	1026x339	SB1-141	Korpus
2	1026x339	SB1-142	Korpus
3	456x323	SB1-143	Korpus
4	456x323	SB1-144	Korpus
5	680x353	SB1-231	Korpus
6	680x353	SB1-208	Korpus
7	647x323	SB1-333	Korpus
8	1036x327	SB1-904	Korpus
9	300x300	SB1-927	Korpus
10	916x100	SB1-515	Korpus
11	1025x14	LH-1025	Korpus
12	1020x336	SB1-022	Front
13	1020x336	SB1-023	Front
14	336x143	SB1-025	Front
15	336x150	SB1-024	Front

16 md3s/10/7

