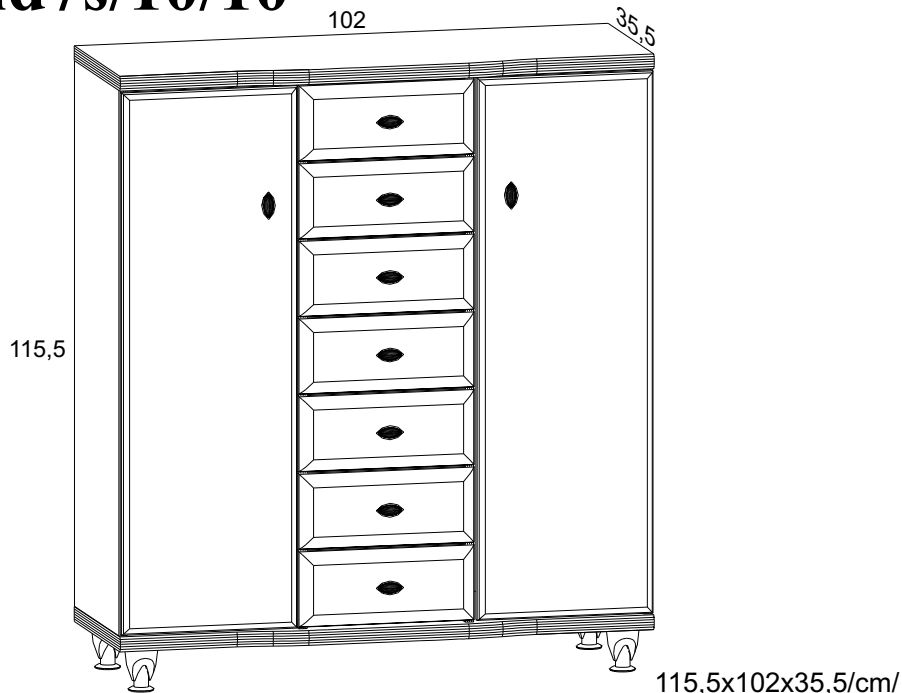


**INSTRUKCJA MONTAŻU
FITTING-UP INSTRUCTION
AUFBAUANLEITUNG**



SYSTEM BRW
md7s/10/10

Producent:
BRW spółka z o.o.
UL. WOJSKA POLSKIEGO 3
39-300 MIELEC



115,5x102x35,5/cm/

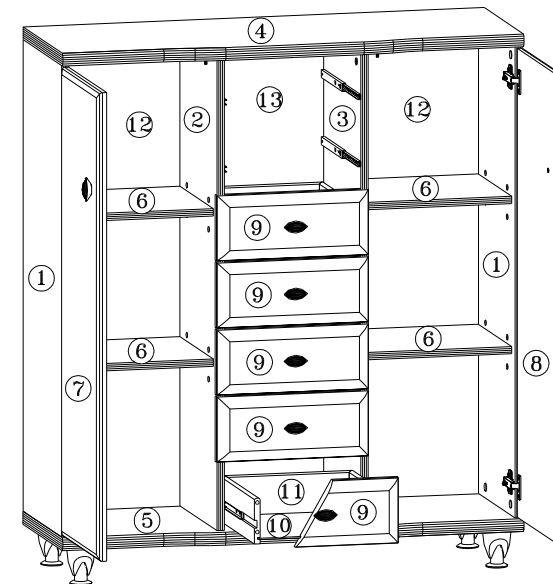
**INSTRUKCJA MONTAŻU
FITTING-UP INSTRUCTION
AUFBAUANLEITUNG**

SYSTEM BRW
md7s/10/10

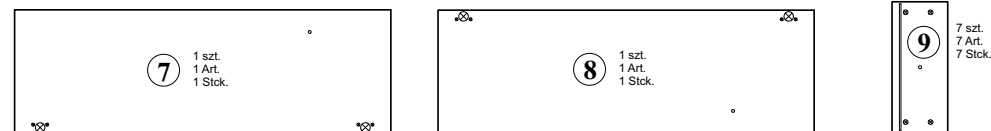


Paczki:/Packages:/Paketen:

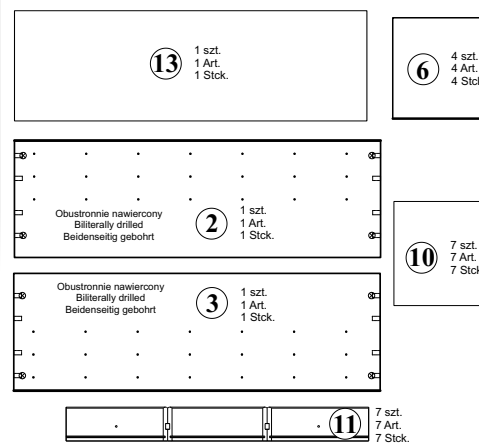
Korpus/Body/Möbelkorps 1/3
Korpus/Body/Möbelkorps 2/3
Fronty/Fronts/Möbelfronten 3/3
Akcesoria/Accessories/Zubehör



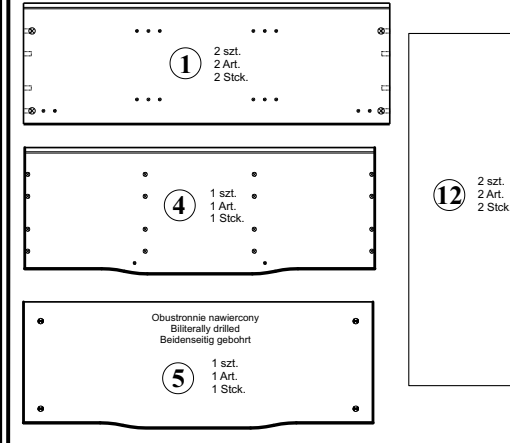
Fronty/Fronts/Möbelfronten 3/3



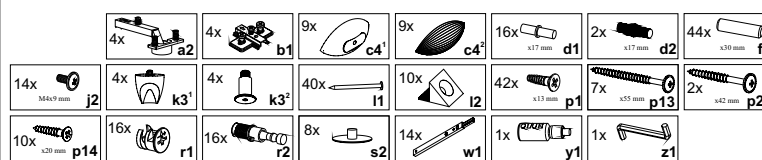
Korpus/Body/Möbelkorps 1/3



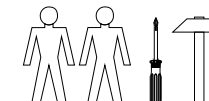
Korpus/Body/Möbelkorps 2/3



Akcesoria/Accessories/Zubehör



Do montażu potrzebne są:
You need for fitting-up:
Zur Montage werden Sie brauchen:



INFORMACJA!

Szanowny Kliencie, gdyby w zestawie paczek brakowało jakiegoś elementu, należy zaznaczyć krzyżykiem jego rysunek na instrukcji montażu (zestawienie paczek) i odesłać ją do nas.

INFORMATION!

Dear customer, if there is any element missing, you should mark it with cross in the fitting-up instruction (packages set) and send it back to us.

HINWEISS!

Sehr geehrter Kunde, soll während der Montage ein oder mehrere der dann Möbelteile fehlen bzw. beschädigt sein, soll die in dieser Anleitung angekreuzt und uns zurückgeschickt werden (Paketenzusammenfassung).

Wskazówka na temat pielęgnacji mebla.

Czyścić elementy wilgotną szmatką lub papierowym ręcznikiem.
Nie używać chemicznych środków czystości!

Direction for the furniture cleaning:

Clean elements with the moist wiper or paper towel.
Do not use any detergents!

Pflegehinweis.

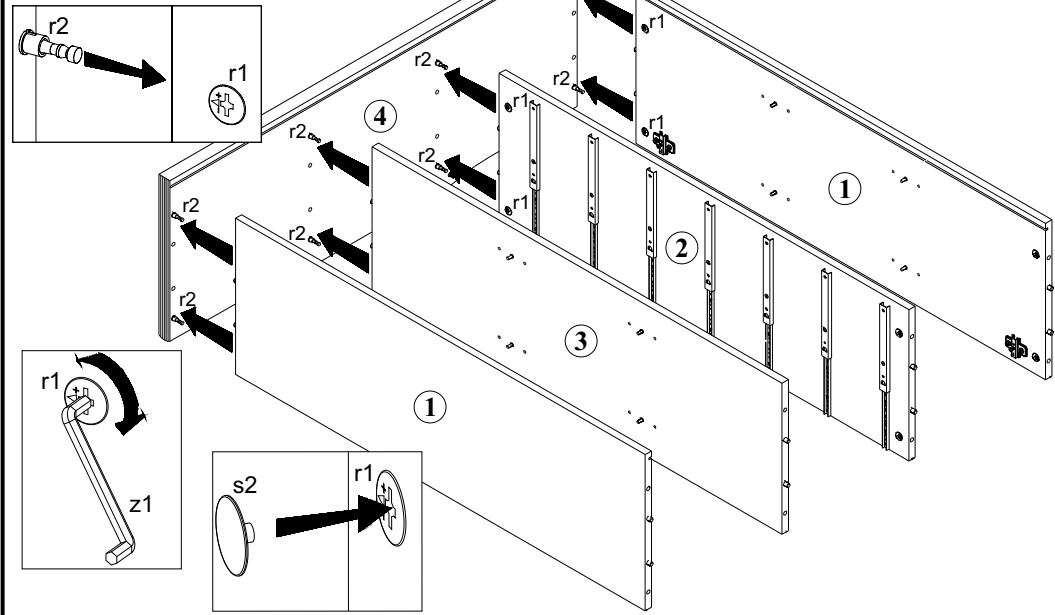
Nur mit feuchtem Lappen, bzw. Papiertuch Ihre Möbel reinigen. Keine chemischen Waschmittel einsetzen!

Podczas montażu
postępować
zgodnie z instrukcją.

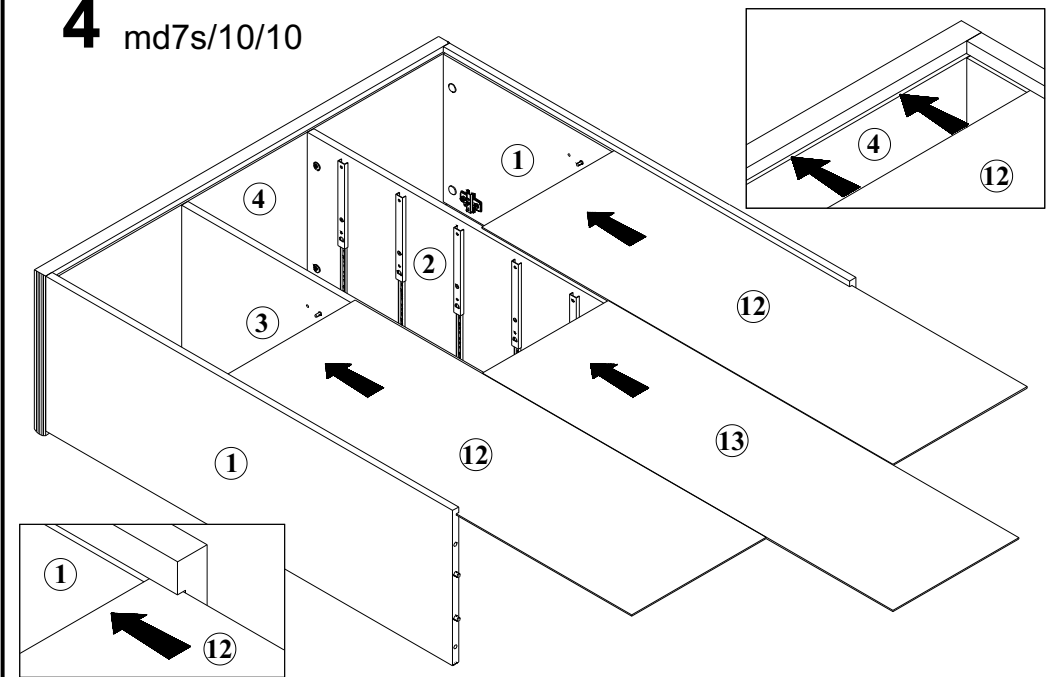
While assembling
follow
the instruction.

Montage laut
der Aufbauanleitung
durchführen.

3 md7s/10/10



4 md7s/10/10

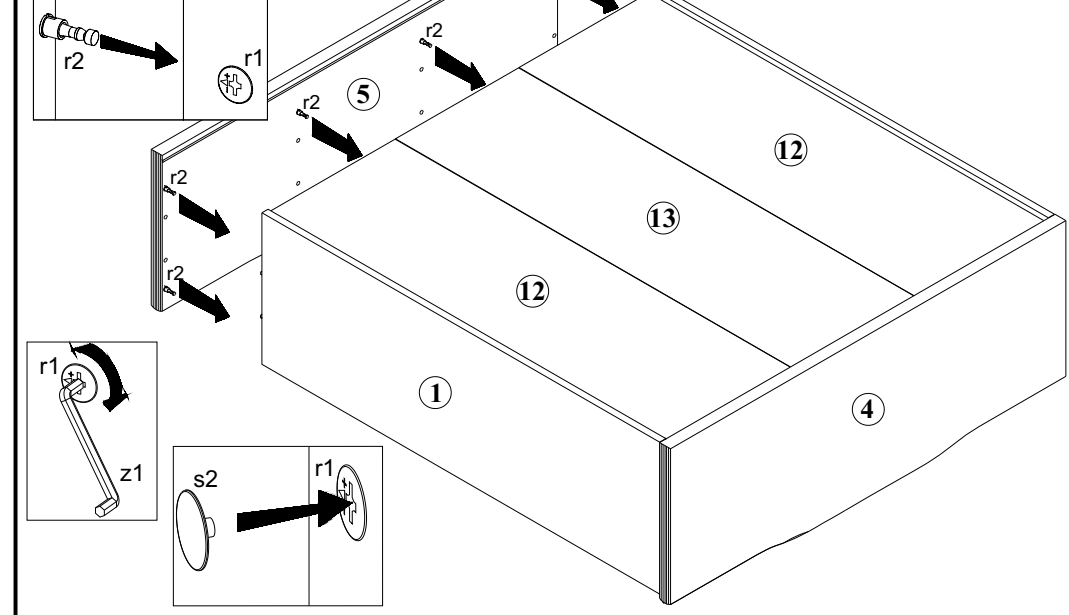


Podczas montażu
postępować
zgodnie z instrukcją.

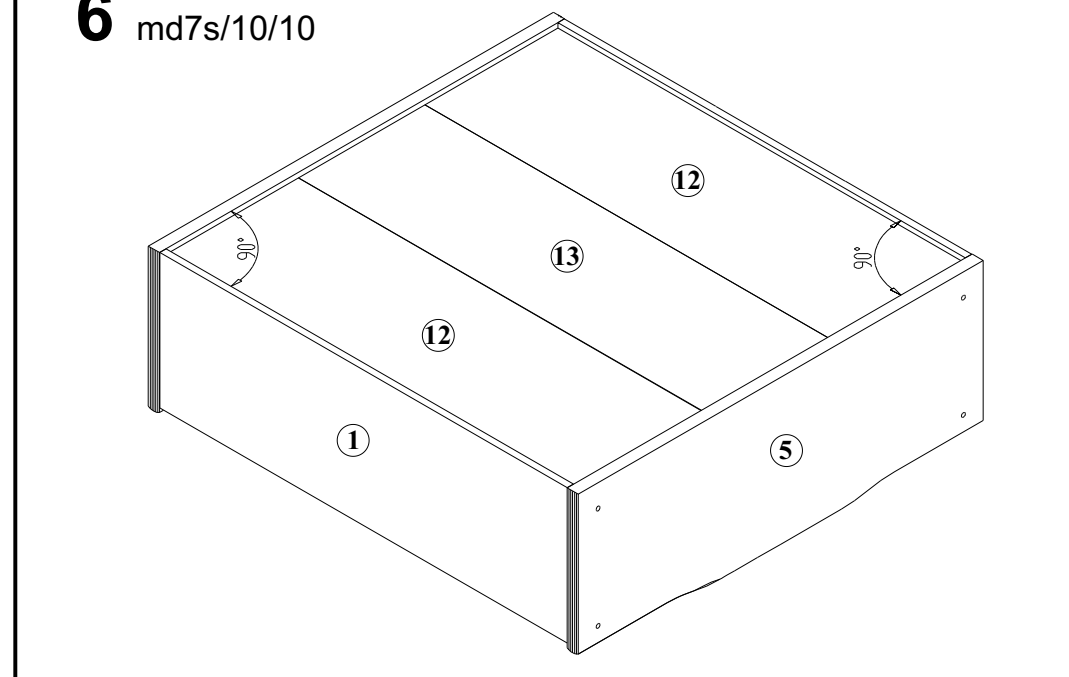
While assembling
follow
the instruction.

Montage laut
der Aufbauanleitung
durchführen.

5 md7s/10/10



6 md7s/10/10

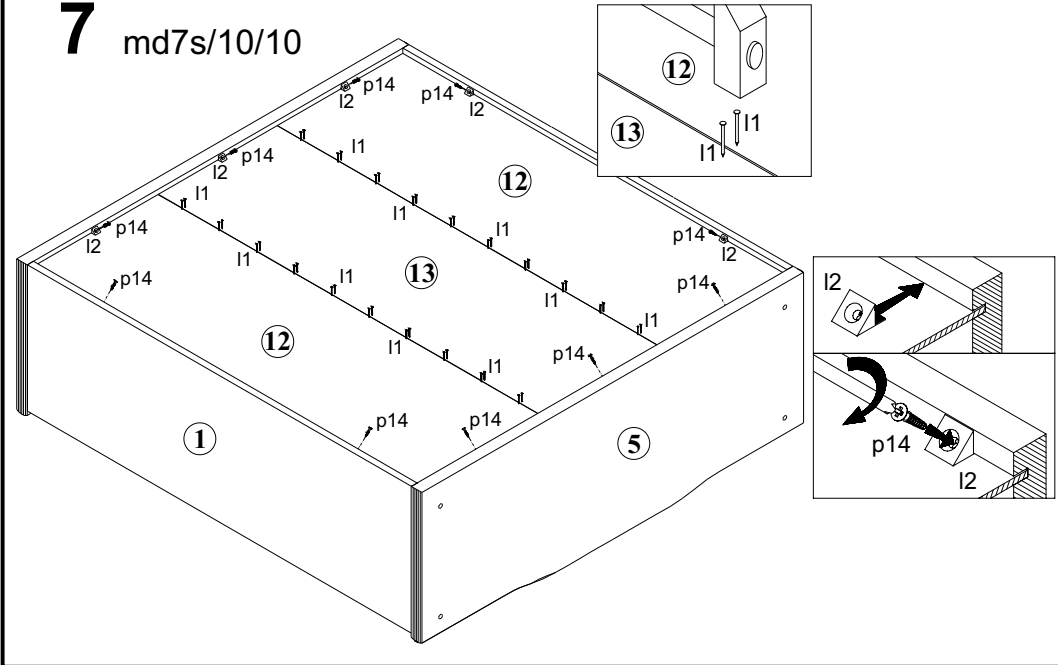


Podczas montażu
postępować
zgodnie z instrukcją.

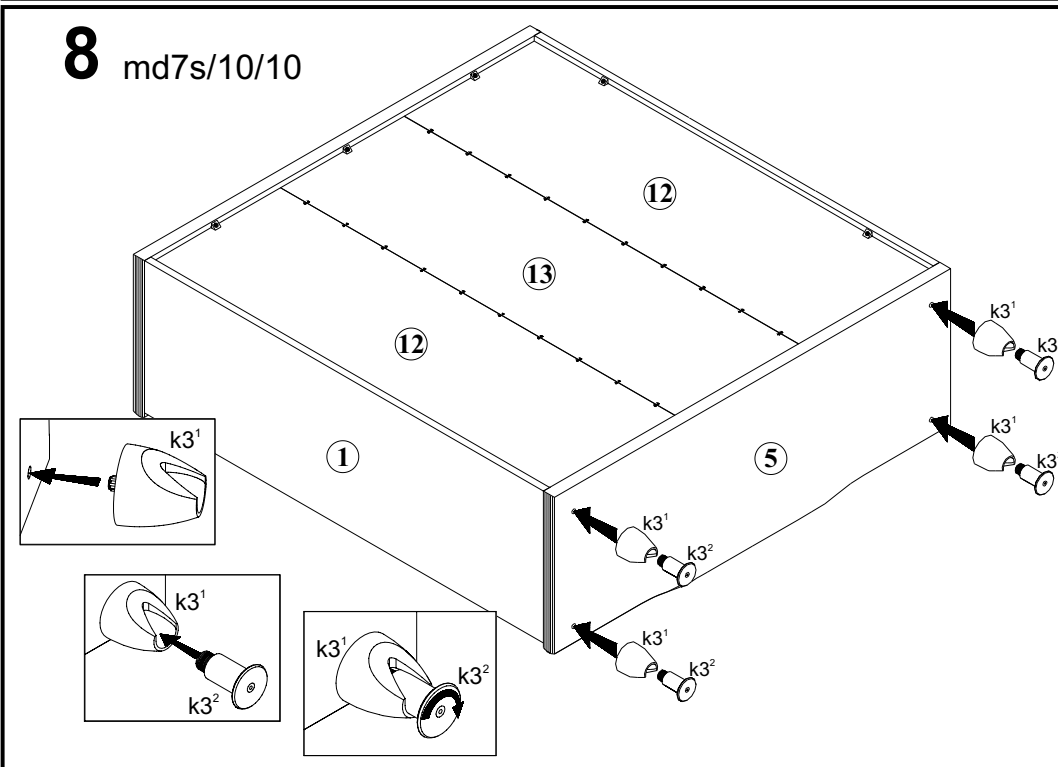
While assembling
follow
the instruction.

Montage laut
der Aufbauanleitung
durchführen.

7 md7s/10/10



8 md7s/10/10

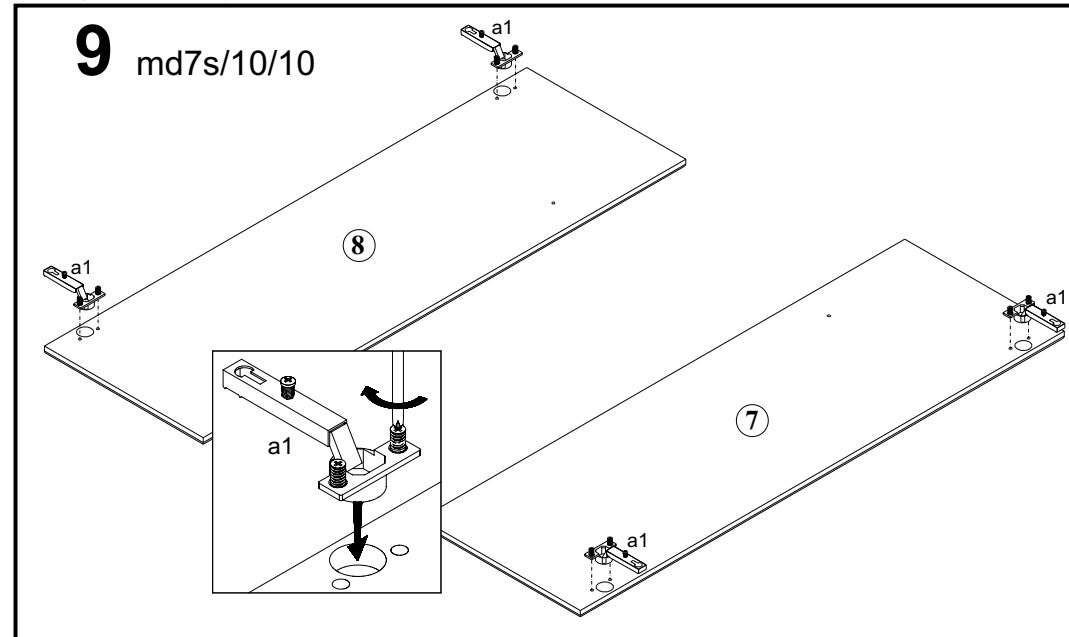


Podczas montażu
postępować
zgodnie z instrukcją.

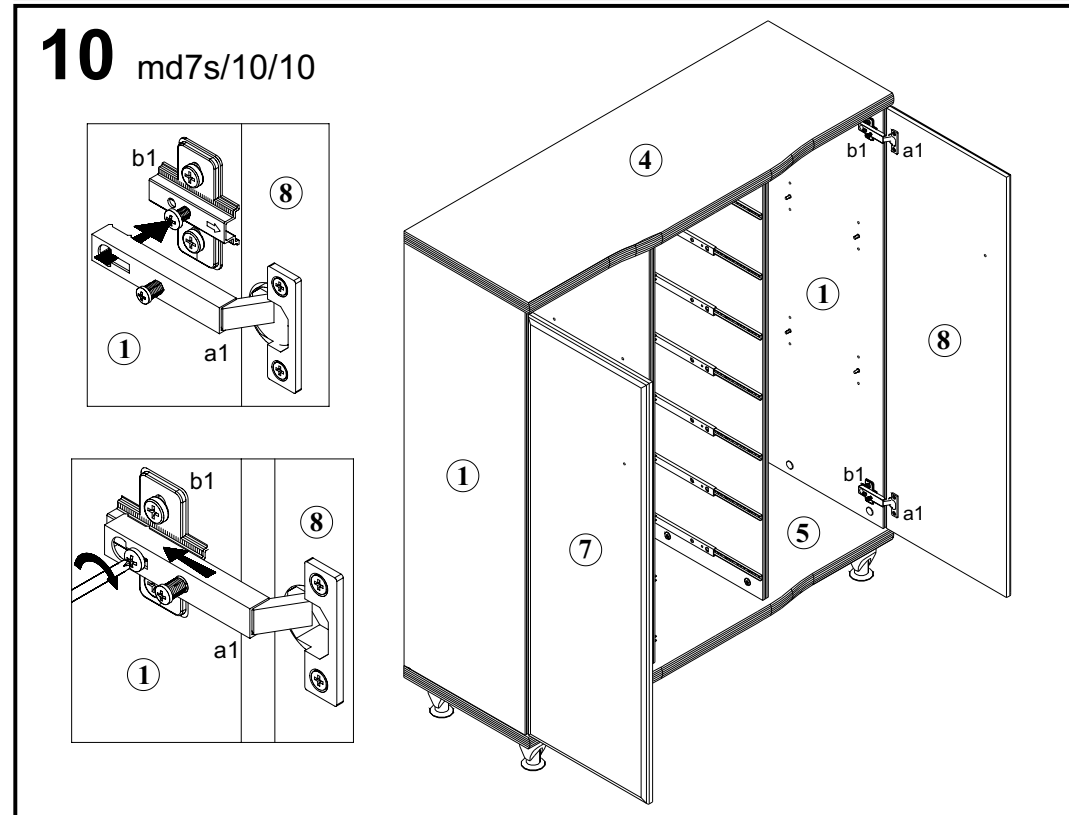
While assembling
follow
the instruction.

Montage laut
der Aufbauanleitung
durchführen.

9 md7s/10/10



10 md7s/10/10

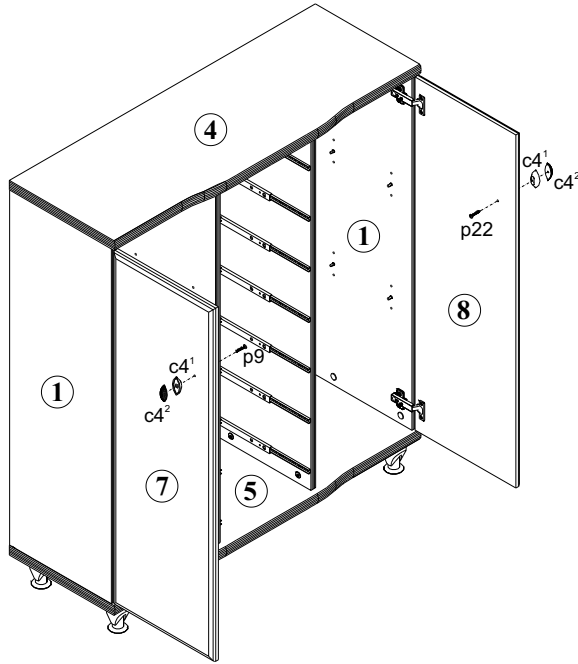
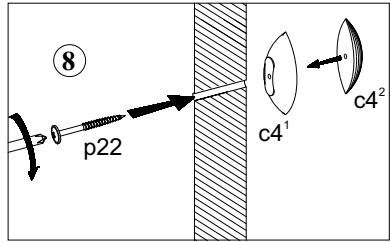


Podczas montażu
postępować
zgodnie z instrukcją.

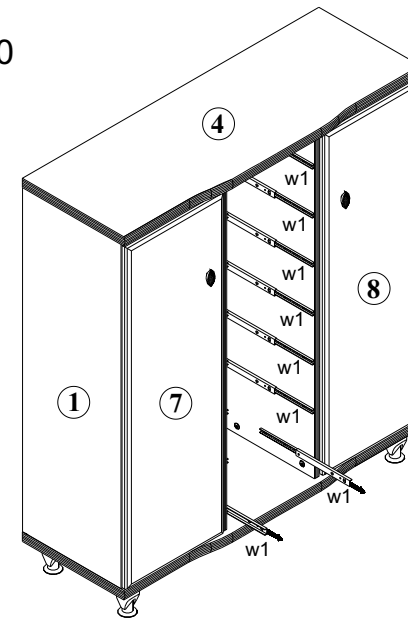
While assembling
follow
the instruction.

Montage laut
der Aufbauanleitung
durchführen.

11 md7s/10/10



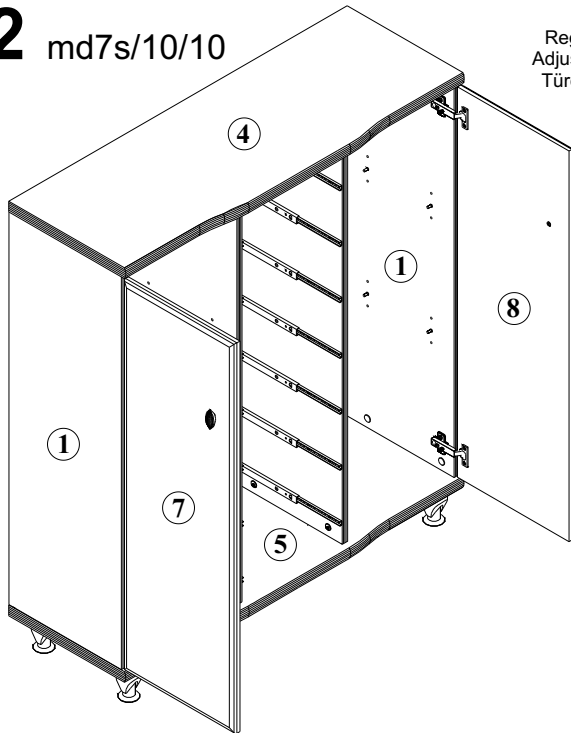
13 md7s/10/10



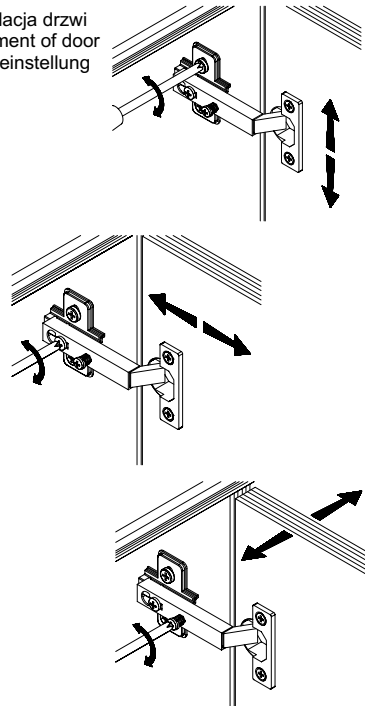
While assembling
follow
the instruction.

Montage laut
der Aufbauanleitung
durchführen.

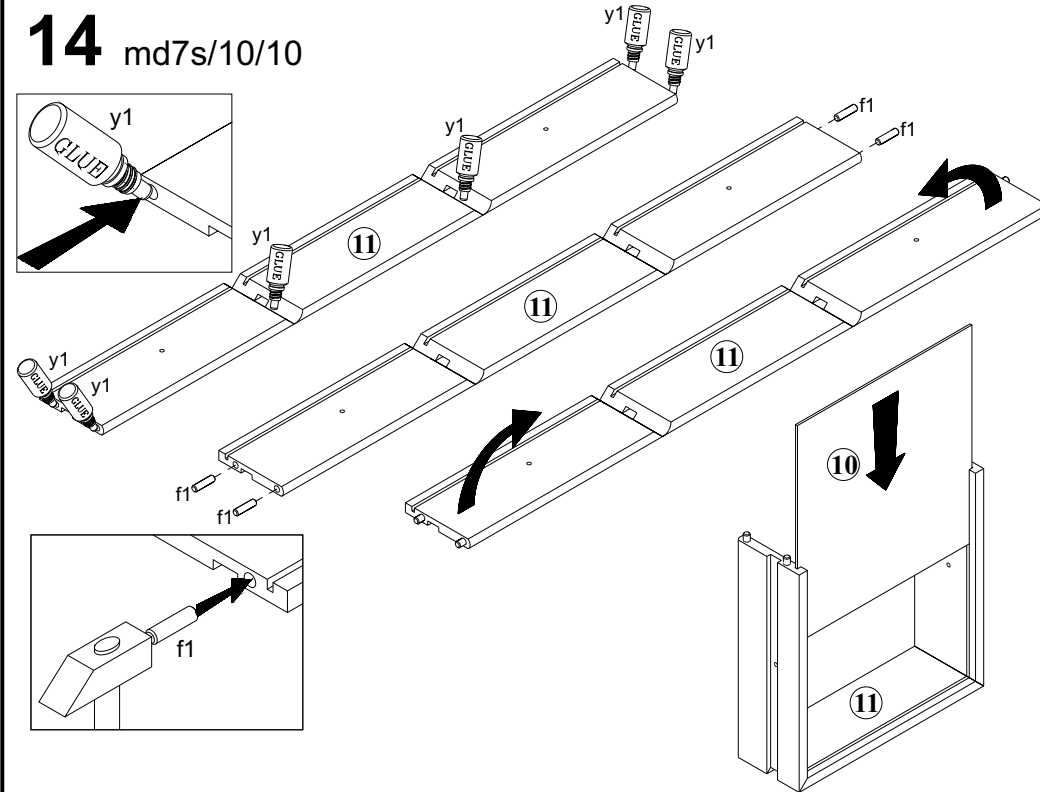
12 md7s/10/10



Regulacja drzwi
Adjustment of door
Türeneinstellung



14 md7s/10/10



Podczas montażu
postępować
zgodnie z instrukcją.

While assembling
follow
the instruction.

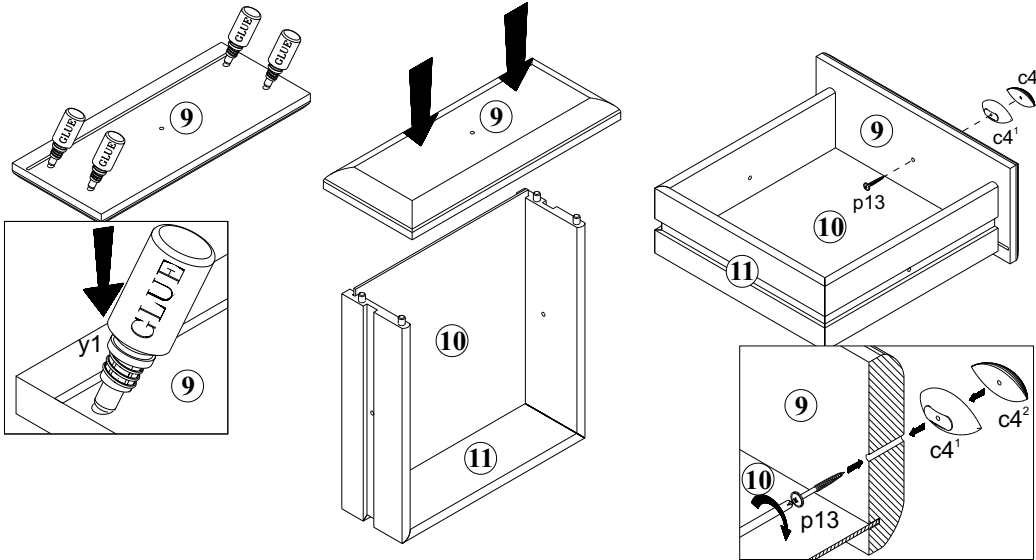
Montage laut
der Aufbauanleitung
durchführen.

Podczas montażu
postępować
zgodnie z instrukcją.

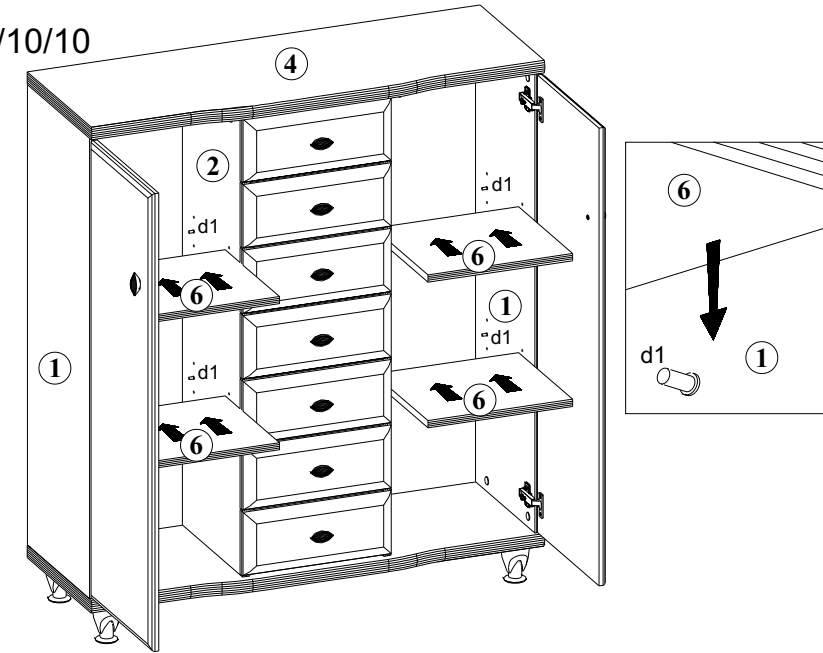
While assembling
follow
the instruction.

Montage laut
der Aufbauanleitung
durchführen.

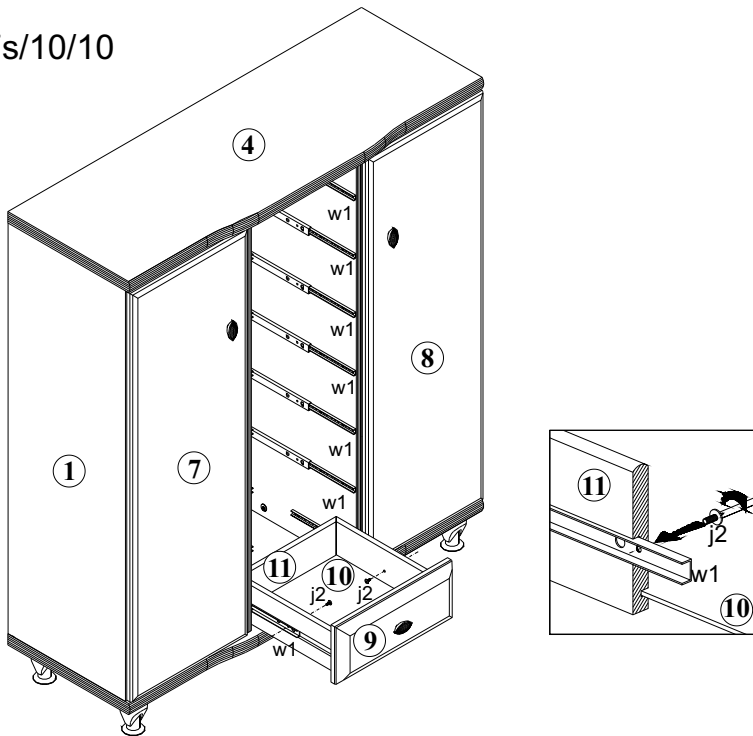
15 md7s/10/10



17 md7s/10/10



16 md7s/10/10



Symbol Elementu	WYMIARY	KODY	PACZKA
1	1026x339	SB1-145	Korpus
2	1026x328	SB1-146	Korpus
3	1026x328	SB1-147	Korpus
4	1020x368	SB1-232	Korpus
5	1020x368	SB1-233	Korpus
6	326x295	SB1-335	Korpus
7	1020x336	SB1-026	Front
8	1020x336	SB1-027	Front
9	336x143	SB1-028	Front
10	278x300	SB1-930	Korpus
11	894x100	SB1-508	Korpus
12	1036x339	SB1-928	Korpus
13	1036x317	SB1-929	Korpus